

Modular Platform

Viale Treviso, 15
33170 Pordenone - Italy
Fax: +390434-380577

**CUCINA GAS CON FORNO GRANDE CAPACITA
GAS COOKER WITH LARGE CAPACITY OVEN**

PNC	Model	Ref.	Page	Notes
168 006	RCF/G9	a	1-2-3	Gas cooker with large oven Electrolux
168 806	MCF/G9	b	1-2-3	Gas cooker with large oven Zanussi

Pag. 1

Pag. 2

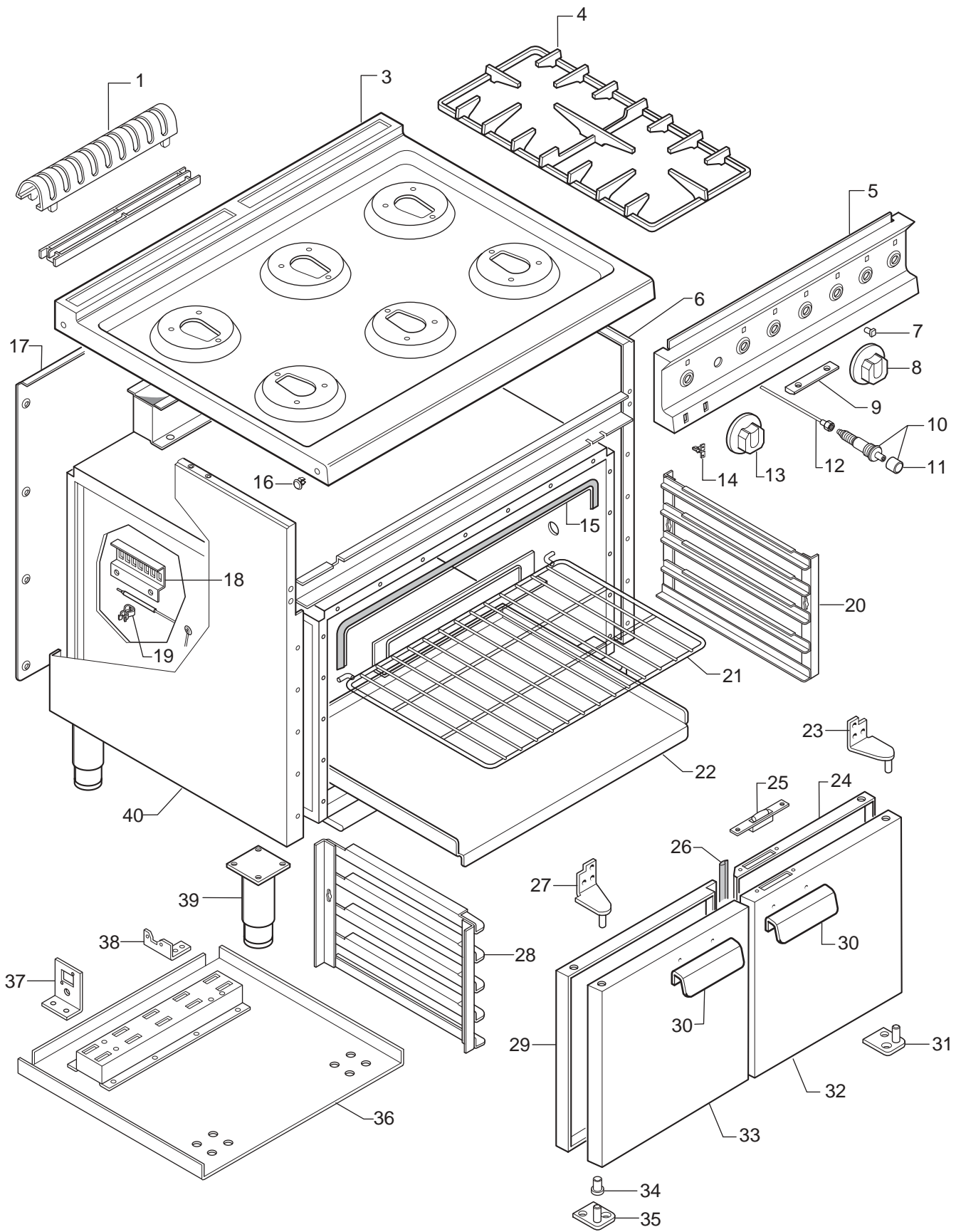
Indice

Piano cottura e forno
Componenti gas

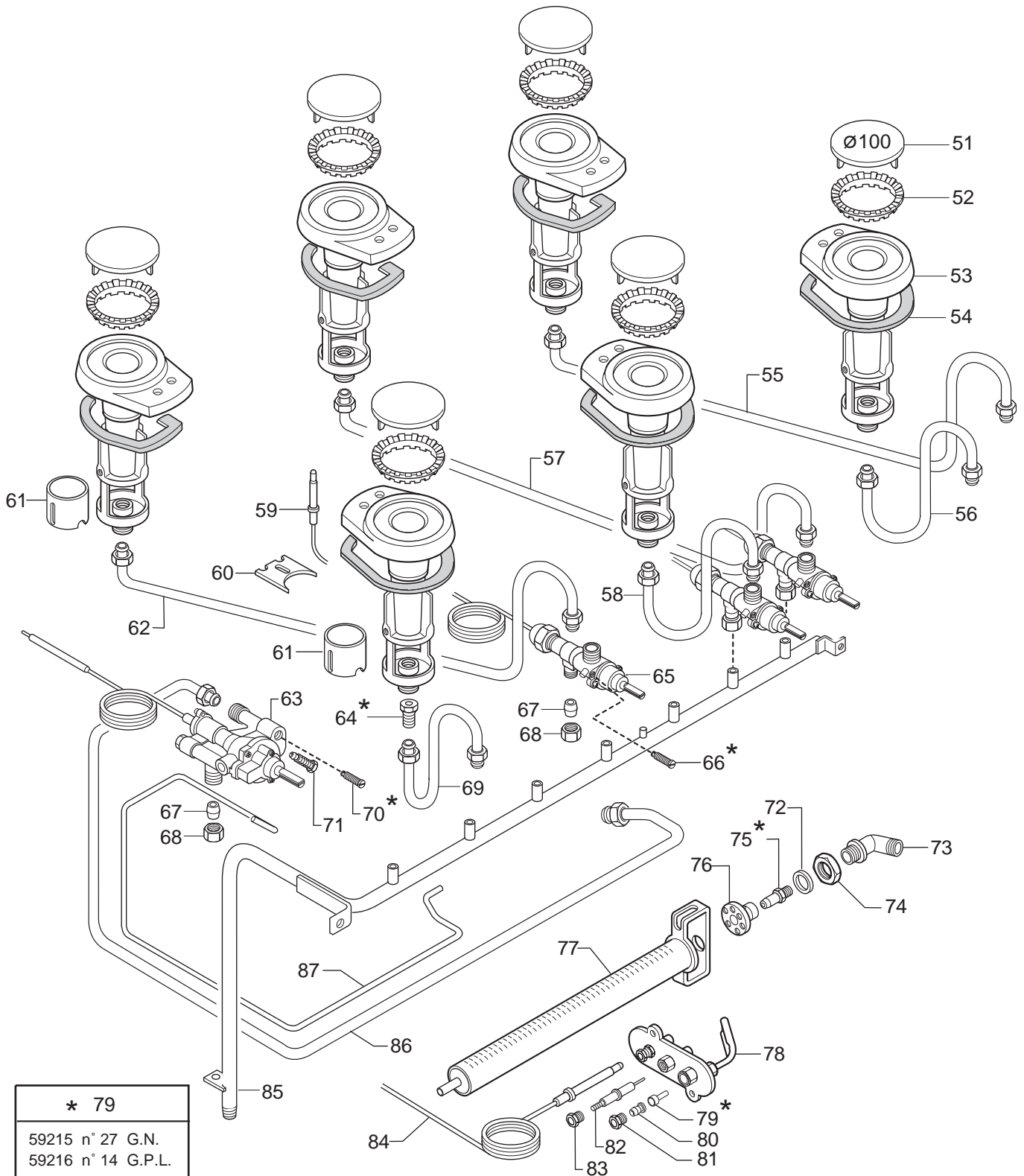
Index

Cooker top and oven
Gas components

Brand / Marchio : Zanussi - Electrolux**Factory code:** 7PDN



CUCINA GAS CON FORNO GRANDE CAPACITA
GAS COOKER WITH LARGE CAPACITY OVEN



CUCINA GAS CON FORNO GRANDE CAPACITA
GAS COOKER WITH LARGE CAPACITY OVEN

**CUCINA GAS CON FORNO GRANDE CAPACITA
GAS COOKER WITH LARGE CAPACITY OVEN**

PNC	Model	Ref.
168006	RCF/G9	a
168806	MCF/G9	b

Pos	Factory Code	6 Dgt Code	Descrizione	Description	Ref. / Notes
			Pagina 1	Page 1	
1	0523847400	004998	GRIGLIA CAMINO ELECTROLUX	GRID CHIMNEY, ELECTROLUX	a
	0830883800	005005	GRIGLIA CAMINO ZANUSSI	GRID CHIMNEY, ZANUSSI	b
3	0870829004	*	RIPIANO 6 FUOCHI ELECTROLUX	6 BURNER TOP ELECTROLUX	a
	0870828804	*	RIPIANO 6 FUOCHI ZANUSSI	6 BURNER TOP ZANUSSI	b
4	0510816700	002807	GRIGLIA BIFUOCO	DOUBLE GRID OPEN BURNER	
5	0870829305	006224	CRUSCOTTO ELECTROLUX	CONTROL PANEL ELECTROLUX	a
	0870829105	006232	CRUSCOTTO ZANUSSI	CONTROL PANEL ZANUSSI	b
6	0523849605	*	FIANCO DESTRO	RIGHT SIDE PANEL	
7	0541807401	059257	INDICE PER MANOPOLA ELECTROLUX	INDEX, KNOB ELECTROLUX	a
	0541807401	059257	INDICE PER MANOPOLA ZANUSSI	INDEX, KNOB ZANUSSI	b
8	0548841400	004246	MANOPOLA X RUB.GAS ELECTROLUX	KNOB, GAS TAP ELECTROLUX	a
	0548841500	004329	MANOPOLA X RUB.GAS ZANUSSI	KNOB, GAS TAP ZANUSSI	b
9	-	005000	NASELLO CHIUSURA PORTA	CATCH	till s /n336
	0516837002	*	NASELLO CHIUSURA PORTA	CATCH	since s /n337 T B 2004-12
10	0835834900	002605	ACCENDITORE	IGNITER - PIEZO	
11	-	002816	COPERTURA ACCENDITORE	COVER, IGNITER	
12	0638839402	0A5295	CAVETTO ACCENSIONE	CABLR, IGNITER	
13	0548841800	004295	MANOPOLA FORNO GAS ELECTROLUX	KNOB, GAS OVEN ELECTROLUX	a
	0548841900	004336	MANOPOLA FORNO GAS ZANUSSI	KNOB, GAS OVEN ZANUSSI	b
14	0518801801	053342	MOLLA PER MARCHIO	SPRING, LABEL	
15	-	059446	GUARNIZIONE FORNO	OVEN GASKET	till s /n336
	0189068003	*	GUARNIZIONE SILICONE-CALZAVETRO	OVEN GASKET	since s /n337 T B 2004-12
16	0541802701	002449	TAPPO	TAP	
17	0523849801	*	SCHIENALE	REAR PANEL	
18	0507859001	059219	GRIGLIETTA PROTEZIONE BULBO	GRID, BULB	
19	0214584201	066823	MOLLA BULBO	SPRING BULB	
20	-	004984	SUPPORTO GRIGLIE DESTRO	RIGHT GRID SUPPORT	till s /n336
	-	004988	SUPPORTO GRIGLIE SINISTRO	LEFT GRID SUPPORT	till s /n336
	0874894801	*	SUPPORTO GRIGLIE	GRID SUPPORT	since s /n337
21	0830879902	0C1535	GRIGLIA FORNO	OVEN GRID	
22	0524851100	006251	SUOLA FORNO	OVEN PLATE	
24	-	004990	CONTROPORTA DESTRA	RIGHT INNER DOOR	till s /n336
	0523849404	*	CONTROPORTA DESTRA	RIGHT INNER DOOR	since s /n337
25	-	058989	SERRATURA A RULLINO	DOOR NEEDLE	till s /n336
	0835850001	*	SERRATURA A RULLINO	DOOR NEEDLE	since s /n337 T B 2004-12
26	0830804203	006400	GUARNIZIONE CENTRALE FORNO	GASKET, CENTRAL OVEN DOOR	
29	-	004992	CONTROPORTA SINISTRA	LEFR INNER DOOR	till s /n336
	0523849504	*	CONTROPORTA SINISTRA	LEFR INNER DOOR	since s /n337
30	0525896100	004993	MANIGLIA FORNO ELECTROLUX	HANDLE, OVEN DOOR ELECTROLUX	a
	0525896000	005004	MANIGLIA FORNO ZANUSSI	HANDLE, OVEN DOOR ZANUSSI	b
32	-	004989	PORTA DESTRA	RIGHT DOOR	till s /n336
	0523849005	*	PORTA DESTRA	RIGHT DOOR	since s /n337
33	-	004991	PORTA SINISTRA	LEFT DOOR	till s /n336
	0523849305	*	PORTA SINISTRA	LEFT DOOR	since s /n337
34	0514884101	006229	BOCCOLA PER PERNO	BUSH, PIN DOOR	
36	0524850905	*	FONDO	BOTTOM PANEL	
37	0527809301	*	SUPPORTO SINISTRO BRUCIATORE	LEFT SUPPORT BURNER	
38	0527809201	*	SUPPORTO DESTRO BRUCIATORE	RIGHT SUPPORT BURNER	
39	0806801400	004249	PIEDE 1"3/4 INOX - FLANGIA QUADRA	FOOT	
40	0523849705	*	FIANCO SINISTRO	LEFT PANEL	

**CUCINA GAS CON FORNO GRANDE CAPACITA
GAS COOKER WITH LARGE CAPACITY OVEN**

PNC	Model	Ref.
168006	RCF/G9	a
168806	MCF/G9	b

Pos	Factory Code	6 Dgt Code	Descrizione	Description	Ref. / Notes
			Pagina 2	Page 2	
51	0510812701	002443	SPARTIFIAMMA DIAM.100	FLAME SPREADER	
52	0510808701	056748	CORONA D. 100 BRUCIATORE	GEAR BURNER	
53	0830826503	004239	ASS. BRUCIATORE DIAM.100	BURNER	
54	0543802501	054094	GUARNIZIONE BRUCIATORE DIAM.100	GASKET, BURNER	
55	0806808000	*	CONDUTTURA POSTERIORE DESTRA	RIGHT REAR BURNER PIPE	
56	0806807900	*	CONDUTTURA ANTERIORE DESTRA	RIGHT FRONT BURNER PIPE	
57	0806808300	*	CONDUTTURA POST. CENTRALE	CENTRAL REAR BURNER PIPE	
58	0853819502	*	CONDUTTURA ANT.DESTRA	RIGHT FRONT BURNER PIPE	
59	0830852802	058332	TERMOCOPPIA	THERMOCOUPLE	
60	0506832502	058331	PIASTRINA ELETTR./TERMOCOPPIA	PLATE, IGNITOR - THERMOCOUPLE	
61	0515825500	053448	AREATORE	AREATOR	
62	0806808200	*	CONDUTTURA POSTERIORE SINISTRA	LEFT REAR BURNER PIPE	
63	0853820000	004257	RUBINETTO GAS THERMOST. FORNO	THERMOSTATIC GAS TAP, OVEN	
65	0853819900	004237	RUBINETTO GAS FUOCHI APERTI	GAS TAP, OPEN BURNER	
67	0215073101	060325	BICONO DIA.10	DOUBLECONE	
68	0514829301	0A2125	DADO M16X1,5	NUT	
69	0806808100	*	CONDUTTURA ANTERIORE SINISTRA	LEFT FRONT BURNER PIPE	
72	0506833401	054029	GUARNIZIONE PER UGELLO	GASKET, NOZZLE	
73	0511805401	059250	PORTAUGELLO	NOZZLE HOLDER	
74	0214105101	020997	CONTRODADO PORTAUGELLO	NUT NOZZLE HOLDER	
76	0830827102	054085	AREATORE	AREATOR	
77	0830805400	002513	BRUCIATORE FORNO 8,5 KW	OVEN BURNER 8.5kW	
78	0830863100	059379	BRUCIATORE PILOTA	PILOT	
80	0517808700	059161	BICONO DIA.4	DOUBLE CONE	
81	0214164400	052125	RACCORDO M10X1	PIPE FITTING	
82	0830863300	059380	ELETTRODO DI ACCENSIONE	IGNITOR	
83	0214164101	057960	RACCORDO FISS. CANDELA	PIPE FITTING	
84	0830853101	051119	TERMOCOPPIA	THERMOCOUPLE	
85	0853839201	*	RIBALTA	GAS INLET PIPE	
86	0806808402	*	CONDUTTURA VALVOLA-BRUCIATORE	GAS PIPE, VALVE - BURNER	
87	0517857400	*	CONDUTTURA PILOTA	PILOT PIPE	
*	0835852401	006422	REGOLATORE DI PRESSIONE	GAS PRESSURE GAUGE	