

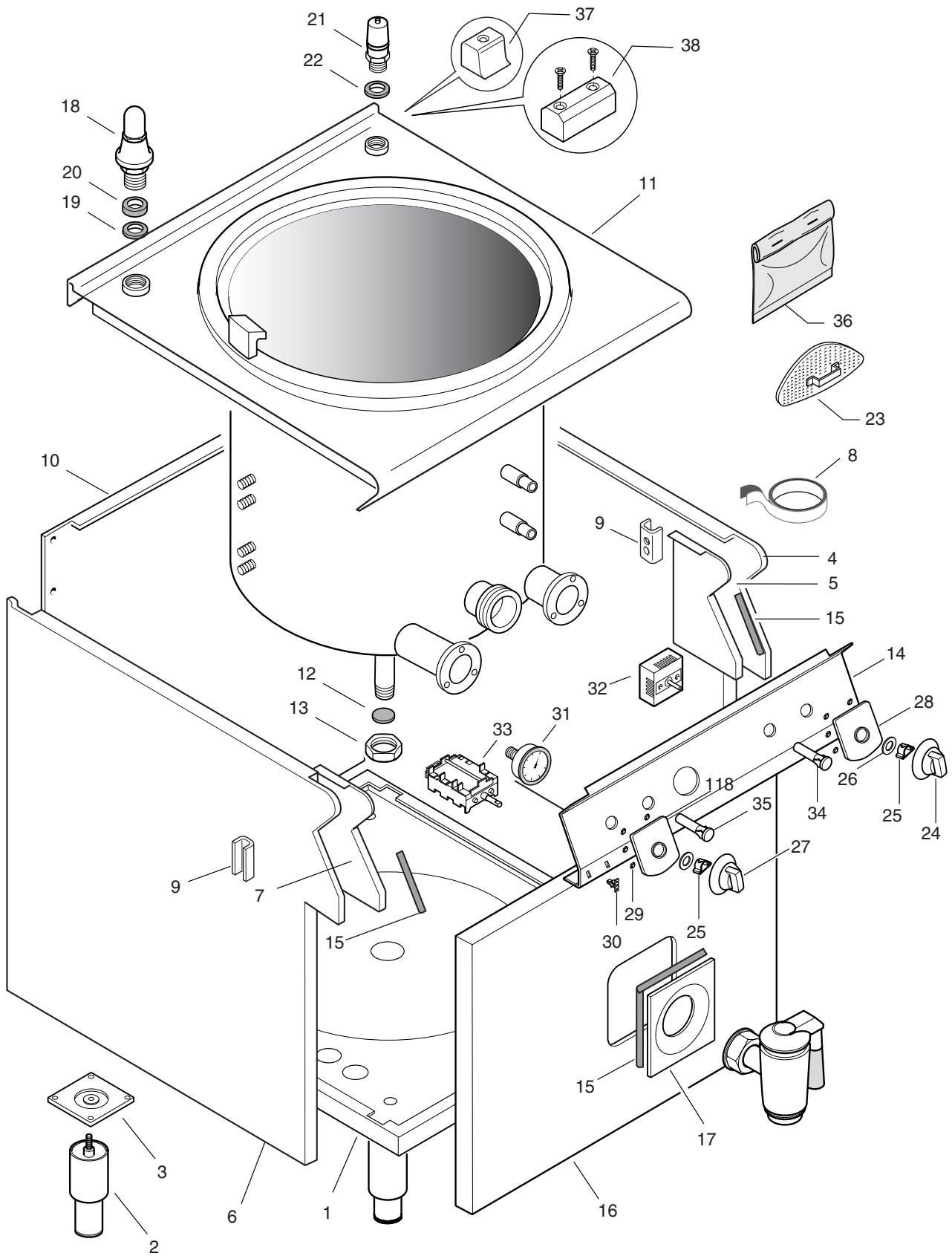
**PENTOLE ELETTRICHE INDIRECTE 100/150Lt N900**  
**ELECTRIC BOILING PAN INDIRECT HEATING 100/150Lt N900**

<b>PNC</b>	<b>Model</b>	<b>Ref.</b>	<b>Page</b>	<b>Notes</b>
210273	QPI/E10	a	1 - 5	100Lt Electric Boiling Pan Indirect Heating
210274	QPI/E15	b	1 - 5	150Lt Electric Boiling Pan Indirect Heating

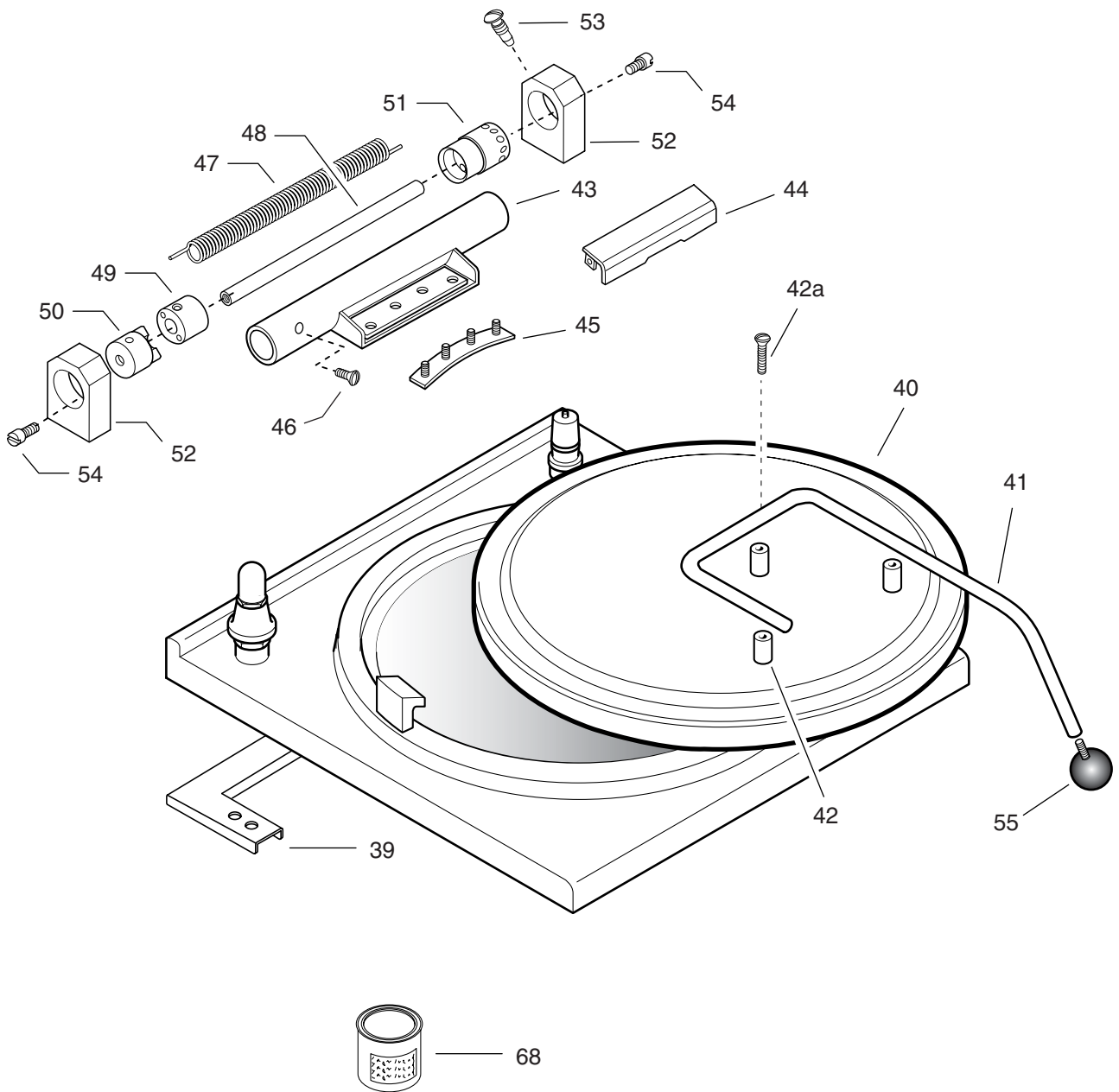
<b>Page</b>	<b>Index</b>
1 - 2 - 3	Frame and components
4 - 5	Spare parts list

<b>Indice</b>
Struttura e componenti
Lista ricambi

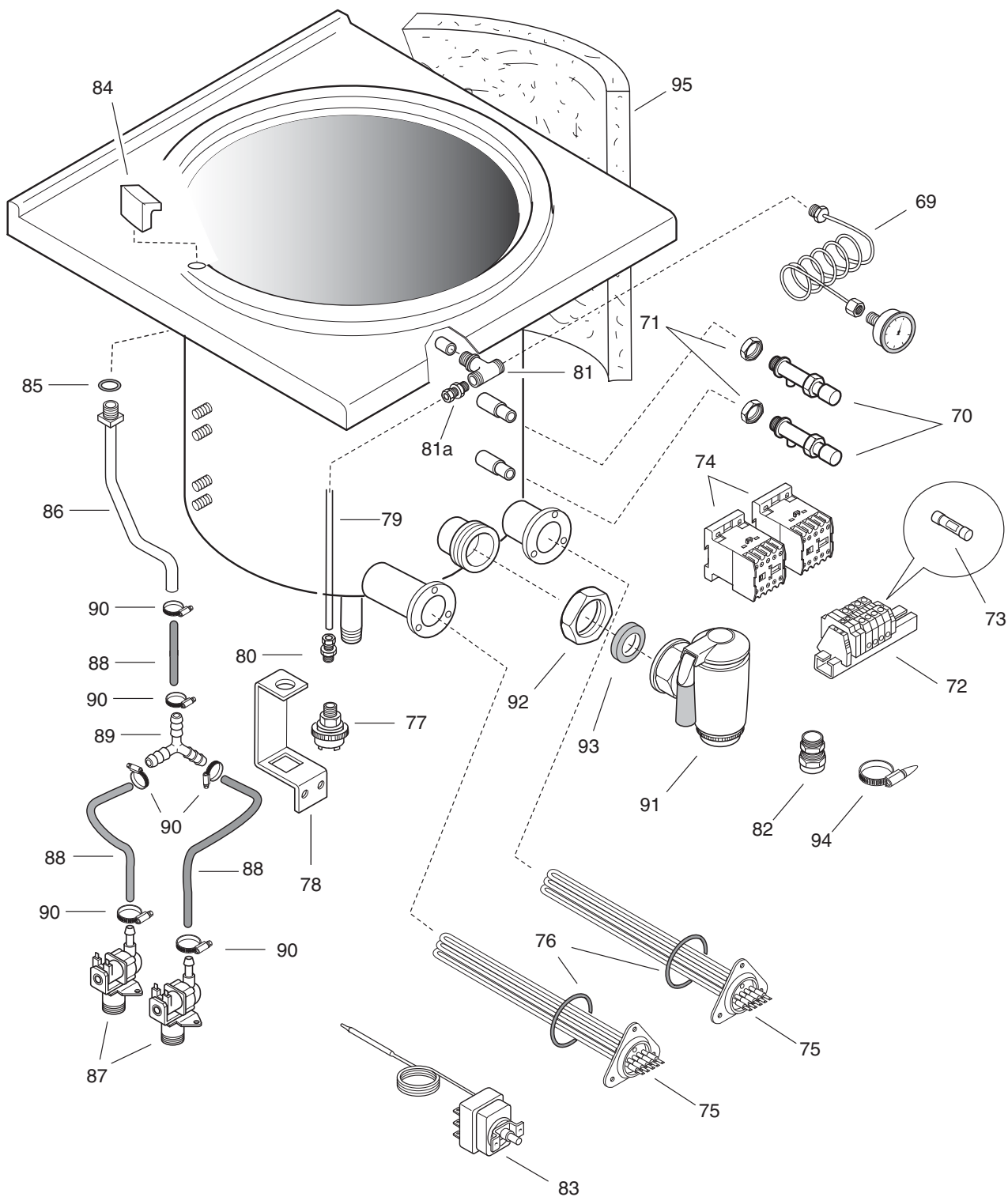
**Brand / Marchio :** Electrolux  
**Factory code:** 9PDX



**PENTOLE ELETTRICHE INDIRETTE N900**  
**ELECTRIC BOILING PAN INDIRECT HEATING N900**



**PENTOLE ELETTRICHE INDIRETTE N900**  
**ELECTRIC BOILING PAN INDIRECT HEATING N900**



**PENTOLE ELETTRICHE INDIRETTE N900**  
**ELECTRIC BOILING PAN INDIRECT HEATING N900**

**PENTOLE ELETTRICHE INDIRETTE N900**  
**ELECTRIC BOILING PAN INDIRECT HEATING N900**

PNC	Model	Ref.	Notes
210 273	QPI/E10	a	100Lt Electric Boilong Pan Indirect Heating
210 274	QPI/E15	b	150Lt Electric Boilong Pan Indirect Heating

Pos	Factory Code	6DGT Code	Descrizione	Description	Ref/ Notes
			<b>Pagina 1</b>	<b>Page 1</b>	
1	0529843204	*	FONDO PENTOLE INDIRETTE	BOTTOM PANEL IND. BOILIN PAN	
2	0835856900	0C0204	PIEDE	FOOT	
3	0508898900	0C0122	PIASTRA RINFORZO PER PIEDE	PLATE FOR FOOT	
4	0529824303	0C1989	FIANCO DESTRO	RIGHT SIDE PANEL	
5	0527836602	0C2402	RINFORZO FIANCO DESTRO	RIGHT SIDE PANEL STIFFENING	
6	0529824403	0C1990	FIANCO SINISTRO	LEFT SIDE PANEL	
7	0527836702	0C2401	RINFORZO FIANCO SINISTRO	LEFT SIDE PANEL STIFFENING	
8	0147098068	0C1289	ADESIVO STRUTTURALE	STRUCTURAL ADHESIVE TAPE	
9	0527850500	0C0156	PIASTRA FISSAGGIO FIANCHI	SIDE PANEL JOINTING PLATE	
10	0529829403	0C0162	SCHIENALE 800mm	REAR PANEL 800mm	
11	0870843301	*	RIPIANO PENTOLA IND.100 Lt	SHELF, IND. BOILING PAN 100Lt	a
	0870843201	*	RIPIANO PENTOLA IND.150 Lt	SHELF, IND. BOILING PAN 150Lt	b
12	0543817900	002869	GUARNIZIONE SCARICO INTERCAP.	GASKET, DRAIN INTERSPACE	
13	0514872501	0C0705	DADO CIECO 3/4" SCARICO INTERC.	CAP NUT 3/4", DRAIN JACKET	
14	0853886900	0C2055	CRUSCOTTO	CONTROL PANEL	
15	0140088006	0L0113	GUARNIZIONE CRUSCOTTO	GASKET, CONTROL PANEL	
16	0529850001	0C0707	PANNELLO FRONTALE PENT.100LT	FORNT PANEL 100Lt BOILING PAN	a
	0529849901	0C0708	PANNELLO FRONTALE PENT.150LT	FORNT PANEL 150Lt BOILING PAN	b
17	0529845500	0C0709	PANNELLINO BOCHETTONE	PANEL FOR DRAIN TAP	
18	0835817102	056691	VALVOLA DI SICUREZZA	SAFETY VALVE	
19	0514895803	0C0710	RACCORDO	CONNECTION, DRAIN VALVE	
20	0282218301	051553	GUARNIZIONE	GASKET, DRAIN VALVE	
21	0335239101	051566	VALVOLA DI DEPRESSIONE	DEPRESSION VALVE	
22	0246005123	060597	GUARNIZIONE	GASKET, DEPRESSION VALVE	
23	0310122725	027114	GRIGLIA DI SCARICO	DRAIN GRID	
24	0548859900	0C2011	MANOPOLA	KNOB	
25	0214590701	025245	MOLLETTA PER MANOPOLA	SPRING FOR KNOB	
26	0543821000	053816	GUARNIZIONE PER MANOPOLA	GASKET, KNOB	
27	0548867900	0C2249	MANOPOLA CARICO ACQUA		
28	0548863000	0C2018	GHIERA REGOLATORE DI ENERGIA	KNOB RING, ENERGY REGULATOR	
29	0218912211	069567	MOLLETTA PER GHIERA	SPRING, KNOB RING	
30	0518801801	053342	MOLLA PER MARCHIO	SPRING, BRAND	
31	0830895600	0C0712	MANOMETRO	MANOMETER	
32	0699802200	0C1605	REGOLATORE DI ENERGIA	ENERGY REGULATOR	
33	0641802400	059544	COMMUTATORE 4 POSIZIONI	SWITCH 4 POS.	
34	0876800002	005010	LAMPADA VERDE	GREEN LAMP	
35	0876800201	0C0687	LAMPADA ROSSA	RED LAMP	
36	0858800100	0C1876	KIT ANTI-CORROSIONE	ANTICORROSIVE KIT	
37	0541810600	0C0187	TAPPO POSTERIORE RIPIANO	STOPPER	
38	0516860700	0C0137	PIASTRINA PER GIUNZIONE	JOINTING REAR PLATE	
			<b>Pagina 2</b>	<b>Page 2</b>	
39	0800833300	0C0713	RINFORZO PER CERNIERA	REINFORCEMENT, HINGE	
40	0873838100	0C0714	COPERCHIO PENTOLA	LID, BOILING PAN	ab
41	0517891400	0C2072	MANIGLIA COPERCHIO	HANDLE, LID	ab
42	0517856900	004468	DISTANZIALE PER MANIGLIA	SPACER, HANDLE	ab
42a	0217223605	0C0950	VITE PER MANIGLIA	SCREW, HANDLE	
43	0800814505	006181	SUPPORTO COPERCHIO	SUPPORT, LID	ab
44	0800823302	006926	COPERTURA SUPP. COPERCHIO	COVERING, SUPPORT	ab
45	0805878802	006925	RINFORZO COPERCHIO	REINFORCEMENT, LID	ab
46	0217224125	*	VITE FERMO MOLLA / CERNIERA	SCREW, SPRING LOCK	
47	0514894501	059518	MOLLA	SPRING	ab

**PENTOLE ELETTRICHE INDIRETTE N900**  
**ELECTRIC BOILING PAN INDIRECT HEATING N900**

PNC	Model	Ref.	Notes
210 273	QPI/E10	a	100Lt Electric Boilong Pan Indirect Heating
210 274	QPI/E15	b	150Lt Electric Boilong Pan Indirect Heating

Pos	Factory Code	6DGT Code	Descrizione	Description	Ref./ Notes
			<b>Pagina 2</b>	<b>Page 2</b>	
48	0514894802	059862	ASSE PER CERNIERA	PIN, HINGE	
49	0516804500	002982	FERMO PER MOLLA	LOCK, SPRING	
50	0514894303	059864	BLOCCO CERNIERA	LOCK, HINGE	
51	0516804600	002983	BLOCCO REGOLAZIONE MOLLA	LOCKNUT, ADJUSTING SPRING	
52	0514894602	002944	SUPPORTO CERNIERA	SUPPORT, HINGE	
53	0514895002	059859	VITE PER SUPPORTO CERNIERA	SCREW, SUPPORT HINGE	
54	0514894701	059860	VITE PER ASSE CERNIERA	SCREW, PIN HINGE	
			<b>Pagina 3</b>	<b>Page 3</b>	
69	0830866802	059521	CAPILLARE PER MANOMETRO	CAPILLARY, MANOMETER	
70	0835866200	0C1450	RUBINETTO DI LIVELLO	TAP, LEVEL JACKET	
71	0516875000	0C1451	BORCHIETTA PER RUBINETTO	FIXING RING, TAP	
72	0639805301	058608	MORSETTIERA CON PORTAFUSIBILE	MAIN TERMINAL	
73	0452140500	057783	FUSIBILE AUSILIARIO 4 A-250 V.	FUSE 4A - 250V	
74	0648807700	007080	CONTATTORE	CONTACTOR	
75	0617827701	0C0715	RESISTENZA 10.75KW 230V	HEATING ELEMENT 10.75kW 230V	see TB20-03
76	0543800700	046213	GUARNIZIONE PER RESISTENZA	GASKET, HEATING ELEMENT	
77	0646815500	0C4083	PRESSOSTATO	PRESSURE SWITCH	since s/n 706 see TB_PD2007-08
78	0527842101	*	SUPPORTO PRESSOSTATO	PLATE, PRESSURE SWITCH	
79	0517881700	*	CONDUTTURA PRESSOSTATO	PIPE, PRESSURE SWITCH	
80	0515863500	*	RACCORDO PER PRESSOSTATO	NIPPLE, PRESSURE SWITCH	
81	0511820700	0C1449	RACCORDO A T	"T" CONNECTION	
81a	0515863500	0C0888	RACCORDO	CONNECTION	see TB 10-04
82	0544802400	*	PRESSACAVO	TOGHTENER CORD	
83	0646809100	004862	TERMOSTATO DI SICUREZZA	SAFETY THERMOSTAT	
84	0211794613	051521	EROGATORE ACQUA	WATER DISTRIBUTOR	
85	0543800600	052779	GUARNIZIONE PER EROGATORE	GASKET, DISTRIBUTOR	
86	0830896400	*	CONDUTTURA CARICO ACQUA	PIPE, DISTRIBUTOR	
87	0696801000	055132	ELETTROVALVOLA	MAGNETIC VALVE	
88	0140068008	002707	TUBO GOMMA CORAZZATO	FEEDING PIPE	
89	0544615700	047431	RACCORDO A Y	"Y" CONNECTION	
90	0835823600	*	FASCETTA	HOSE CLAMP	
91	0A05524300	008027	BOCCHETTONE SCARICO	DRAIN TAP	
92	0516861000	0C0716	CONTRODADO X RUBINETTONE	LOCK NUT, DRAIN TAP	
93	0246003513	020279	GUARNIZIONE	GASKET, DRAIN TAP	
94	0639810200	0C0717	FASCETTA PER FISS. CAVO ALIM.	HOSE CLAMP, FIXING CABLE	
95	0560841301	*	ISOLANTE PENTOLA 100Lt	INSULATION BOILING PAN 100Lt	a
	0560841201	*	ISOLANTE PENTOLA 150Lt	INSULATION BOILING PAN 150Lt	b