

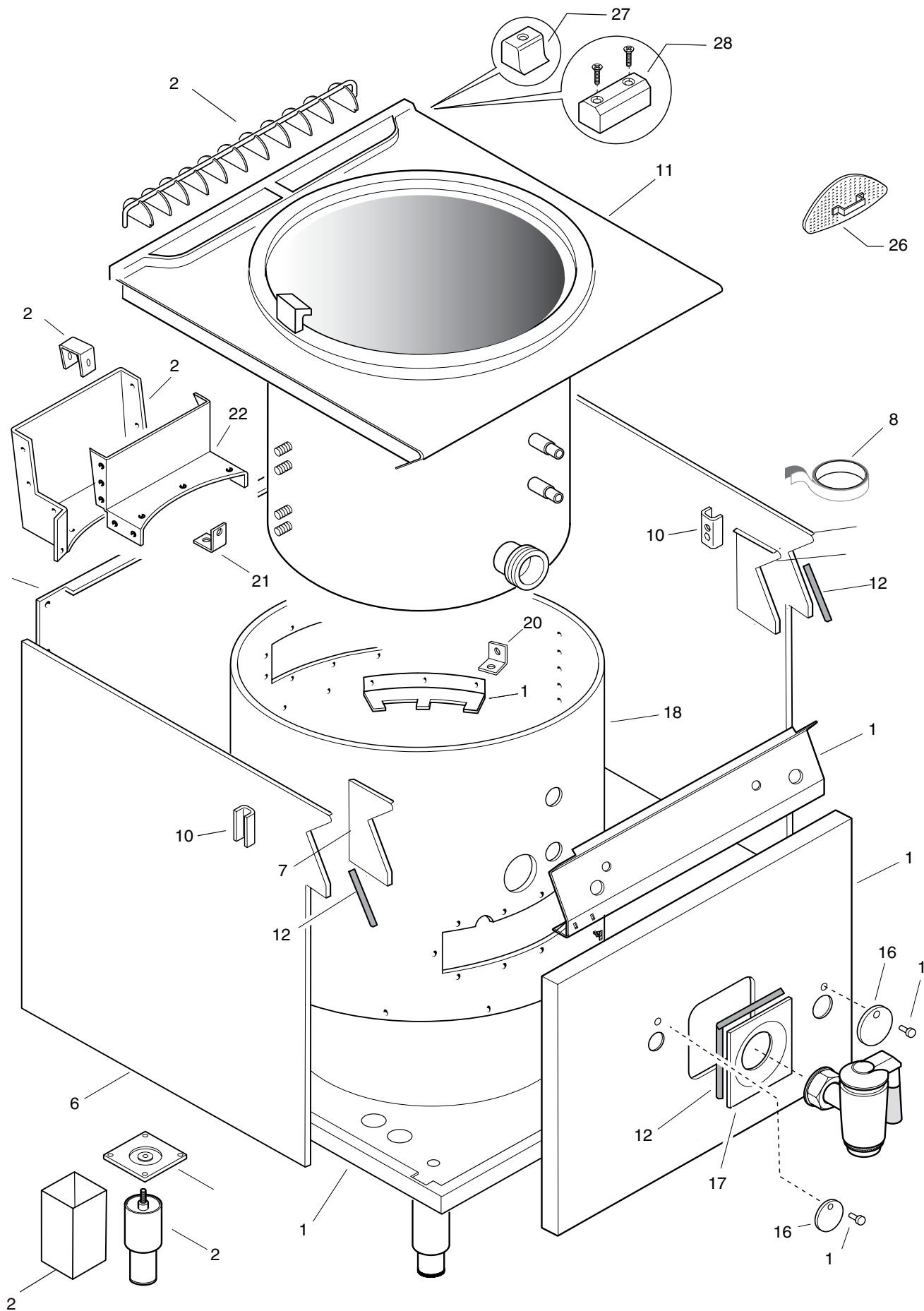
<i>PNC</i>	<i>Model</i>	<i>Ref.</i>	<i>Page</i>	<i>Notes</i>
210 275	QPD/G10	a	1 ... 8	100Lt Gas Boiling Pan Direct Heating
210 276	QPD/G15	b	1 ... 8	150Lt Gas Boiling Pan Direct Heating

Pag. 1 - 2 - 3 - 5
Pag. 4
Pag. 6 - 7 - 8

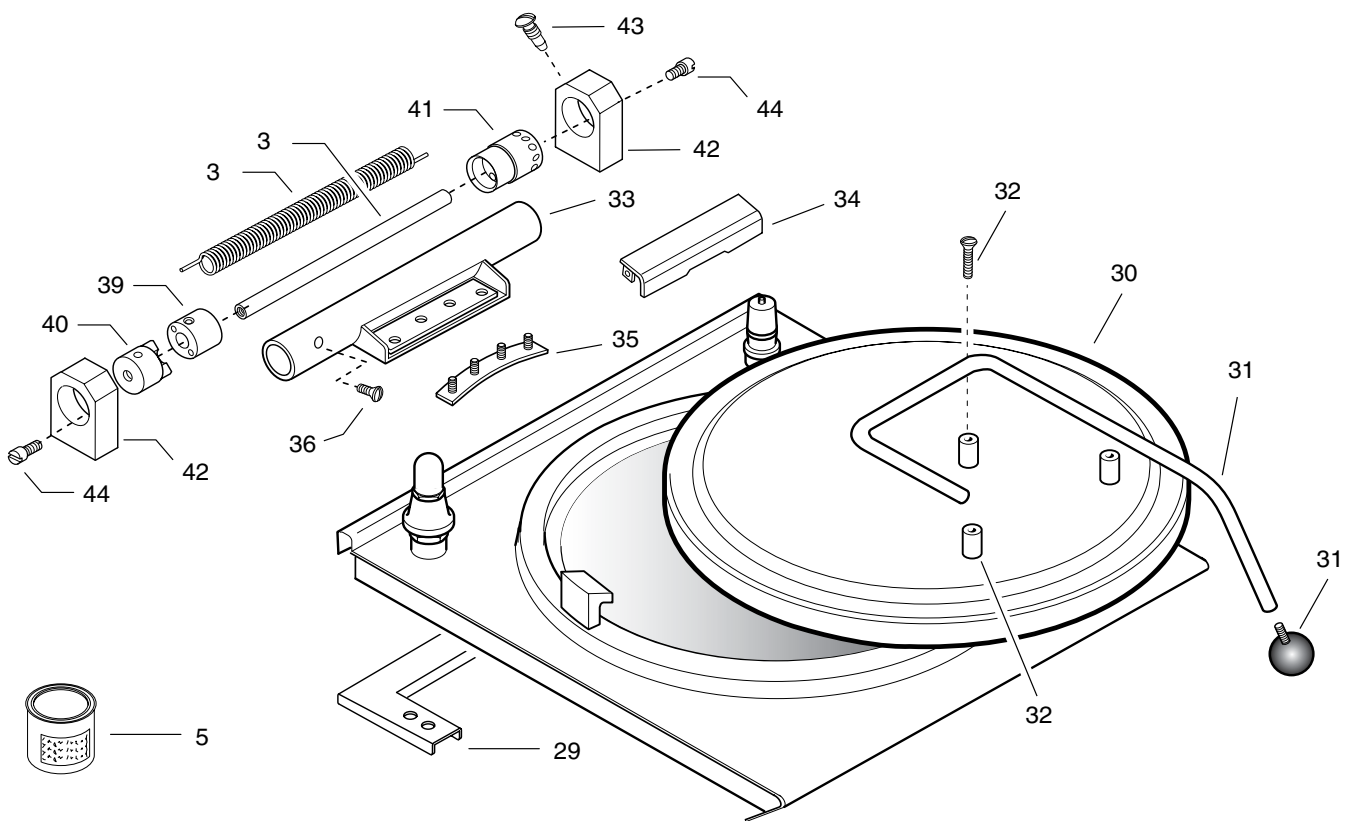
Index
Frame and components
Pilot / Burner Nozzle
Spare parts list

Indice
Struttura e componenti
Tabelle ugelli
Lista ricambi

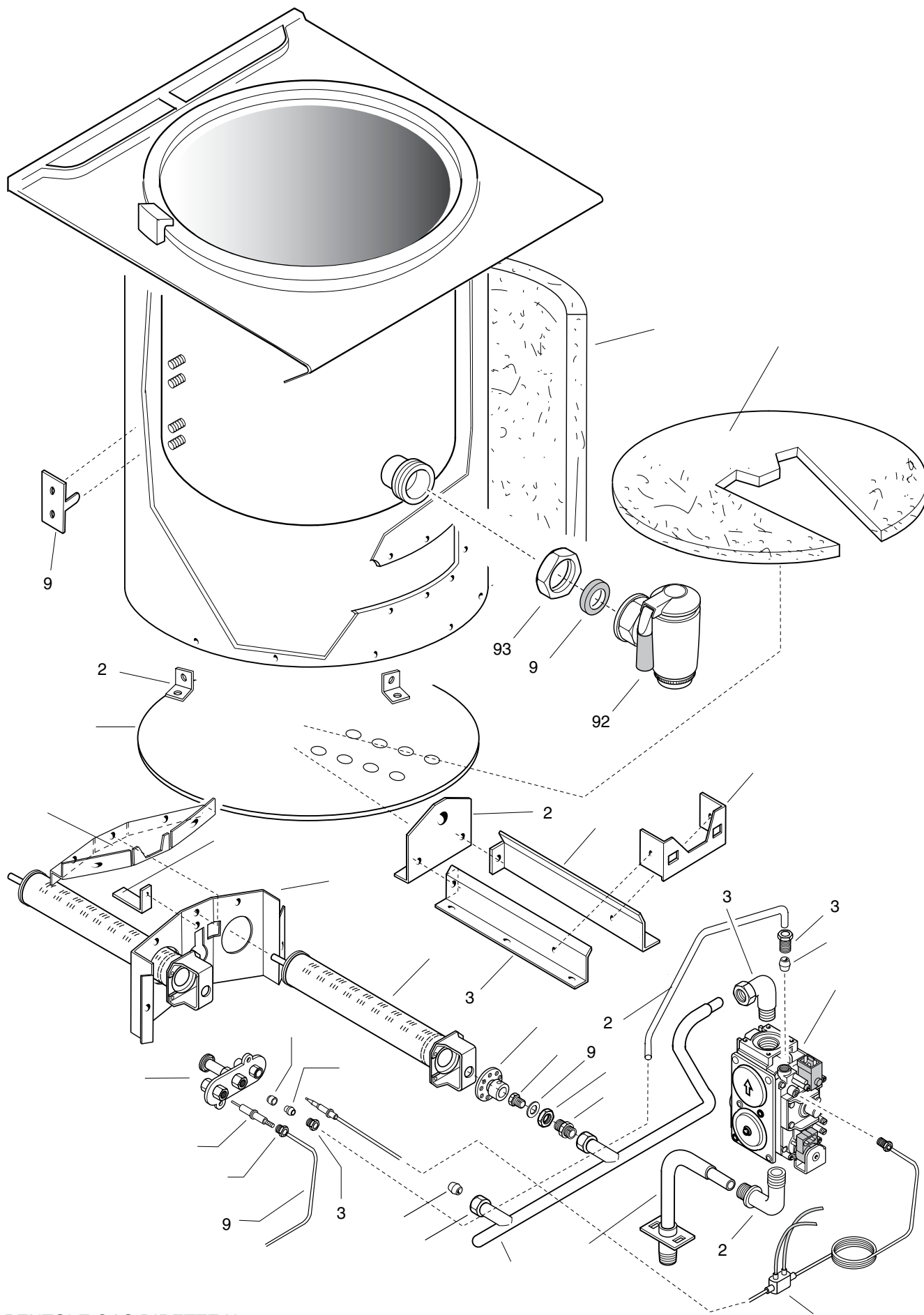
Brand / Marchio : Electrolux
Factory code: 9PDX



PENTOLE GAS DIRETTE N900
 GAS BOILING PAN DIRECT HEATING N900



PENTOLE GAS DIRETTE N900
 GAS BOILING PAN DIRECT HEATING N900



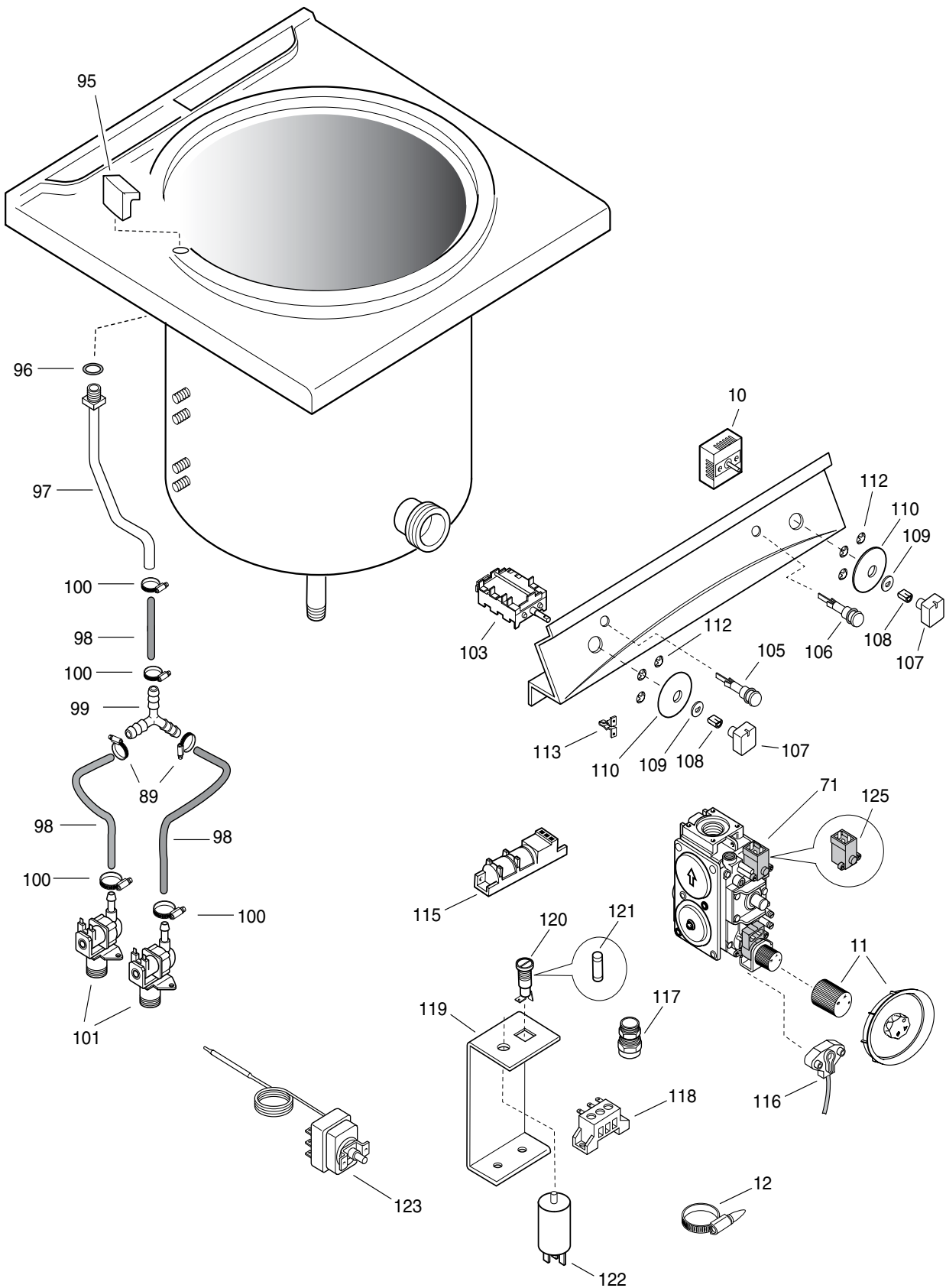
PENTOLE GAS DIRETTE N900
 GAS BOILING PAN DIRECT HEATING N900

A - Ugello bruciatore / Burner nozzle 100LT			
GDGT Code	Ref. / Notes		
059363	ø2.50	2H/2E+	G20 20mbar
0C0747	ø2.70	2ELL	G25 20mbar
002268	ø2.80	2L	G25 25mbar
002268	ø2.60	2S	G25,1 25mbar
054127	ø1.65	3+3B/P	G30/31 30mbar
003722	ø1.55	3B/P	G30/31 36mbar
056470	ø1.45	3B/P	G30/31 50mbar
054034	ø3.00	No CE	G20 10mbar

A - Ugello bruciatore / Burner nozzle 150LT			
GDGT Code	Ref. / Notes		
002268	ø2.60	2H/2E+	G20 20mbar
006419	ø2.90	2ELL	G25 20mbar
003371	ø2.75	2L	G25 25mbar
003371	ø2.75	2S	G25,1 25mbar
003723	ø1.75	3+3B/P	G30/31 30mbar
054127	ø1.65	3B/P	G30/31 36mbar
003722	ø1.55	3B/P	G30/31 50mbar
054084	ø3.00	No CE	G20 10mbar

B - Ugello pilota / Pilot nozzle			
GDGT Code	Ref. / Notes		
053670	n°41	2H/2E+	G20 20mbar
053670	n°41	2ELL	G25 20mbar
053670	n°41	2L	G25 25mbar
053670	n°41	2S	G25,1 25mbar
053667	n°30	3+3B/P	G30/31 30mbar
053667	n°30	3B/P	G30/31 36mbar
053667	n°30	3B/P	G30/31 50mbar
053670	n°41	No CE	G20 10mbar

PENTOLE GAS DIRETTE N900
GAS BOILING PAN DIRECT HEATING N900



PENTOLE GAS DIRETTE N900
 GAS BOILING PAN DIRECT HEATING N900

PENTOLE GAS DIRETTE N900
GAS BOILING PAN DIRECT HEATING N900

PNC	Model	Ref.	Notes
210 275	QPD/G10	a	100Lt GasBoiling Pan Direct Heating
210 276	QPD/G15	b	150Lt Gas Boiling Pan Direct Heating

Pos	Factory Code	6DGT Code	Descrizione	Description	Ref./ Notes
			Pagina 1	Page 1	
1	0530811804	*	FONDO PENTOLA DIR. GAS 100Lt	BOTTOM PANEL DIR. BOIL.PAN 100Lt	a
	0529843002	*	FONDO PENTOLA DIR. GAS 150Lt	BOTTOM PANEL DIR. BOIL.PAN 150Lt	b
2	0835856900	0C0204	PIEDE	FOOT	
2B	0516878401	0C4338	COPERTURA PIEDE	FOOT COVER	
3	0508898900	0C0122	PIASTRA DI RINFORZO PER PIEDI	PLATE FOR FOOT	
4	0870865400	*	FIANCO DESTRO	RIGHT SIDE PANEL	
5	0527836602	0C2402	RINFORZO FIANCO DESTRO	RIGHT SIDE PANEL STIFFENING	
6	0870865500	*	FIANCO SINISTRO	LEFT SIDE PANEL	
7	0527836702	0C2401	RINFORZO FIANCO SINISTRO	LEFT SIDE PANEL STIFFENING	
8	0147018088	0C1289	ADESIVO STRUTTURALE	STRUCTURAL ADHESIVE TAPE	
9	0529829403	0C0162	SCHIENALE MONOBLOCCO 800	REAR PANEL 800	
10	0527850500	0C0156	PIASTRA FISSAGGIO FIANCHI	SIDE PANEL JOINTING PLATE	
11	0870843100	0C2086	RIPIANO PENT. DIR. 100Lt.	WORKTOP / TANK 100Lt	a
	0870843001	0C2085	RIPIANO PENT. DIR. 150Lt.	WORKTOP / TANK 150Lt	b
12	0140088006	0L0113	GUARNIZIONE PER CRUSCOTTO	GASKET, CONTROL PANEL	
13	0853887001	0C2056	CRUSCOTTO	CONTROL PANEL	
14	0529894204	0C1429	PANNELLO FRONTALE 100 L	FRONT PANEL BOIL.PAN 100Lt	a
	0529894302	0C1430	PANNELLO FRONTALE 150 L	FRONT PANEL BOIL.PAN 150Lt	b
15	0214473001	026187	PERNO FISSAGGIO SPORTELLINO	PIN, DOOR INSPECTION HOLE	
16	0508837201	002534	SPORTELLINO, FORO D'ISPEZIONE	DOOR, INSPECTION HOLE	
16a	0527843000	*	SPORTELLINO, VALVOLA GAS	DOOR, GAS VALVE	
17	0529845500	0C0709	PANNELLINO RUBINETTONE	PANEL, DRAIN TAP	
18	0524882701		TAMBURO FUMI 100Lt.	JACKET, COMBUSTION 100Lt	a
	0524882500	0C0741	TAMBURO FUMI 150Lt.	JACKET, COMBUSTION 150Lt	b
19	0528820402	*	ANELLO CHIUSURA FUMI	RING, FLUE CONDENSER	
20	0527839601	*	SQUADRETTA PER ANELLO FUMI	BRACKET, RING FLUE COND.	
21	0508818601	0C0814	SQUADRETTA SUPPORTO CAMINO	BRACKET, CHIMNEY SUPPORT	
22	0524884900	*	ELEMENTO ANT. CAMINO 100Lt	FRONT WALL CHIMNEY 100Lt	a
	0524883000	*	ELEMENTO ANT. CAMINO 150Lt	FRONT WALL CHIMNEY 150Lt	b
23	0524885000	*	ELEMENTO POST. CAMINO 100Lt	BACK WALL CHIMNEY 100Lt	a
	0524883100	*	ELEMENTO POST. CAMINO 150Lt	BACK WALL CHIMNEY 150Lt	b
24	0527841200	*	DISTANZIALE PER CAMINO	SPACER, CHIMNEY	
25	0510821104	0C1986	GRIGLIA PER CAMINO	GRID, CHIMNEY	
26	0310122725	027114	GRIGLIA DI SCARICO	DRAIN GRID	
27	0541810600	0C0187	TAPPO POSTERIORE RIPIANO	STOPPER	
28	0516860700	0C0137	PIASTRINA PER GIUNZIONE	JOINTING REAR PLATE	

PENTOLE GAS DIRETTE N900
GASBOILING PAN DIRECT HEATING N900

PNC	Model	Ref.	Notes
210 275	QPD/G10	a	100Lt GasBoiling Pan Direct Heating
210 276	QPD/G15	b	150Lt Gas Boiling Pan Direct Heating

Pos	Factory Code	6DGT Code	Descrizione	Description	Ref./ Notes
			Pagina 2	Page 2	
29	0800833300	0C0713	RINFORZO PER CERNIERA	REINFORCEMENT, HINGE	
30	0873838102	0C0714	COPERCHIO PENTOLA	LID, BOILING PAN	
31	0853891400	0C2072	MANIGLIA PENTOLA	HANDLE, LID	
31a	0548832200	0A5213	IMPUGNATURA MANIGLIA	HANDLE KNOB	
32	0517856900	004468	DISTANZIALE PER MANIGLIA	SPACER FOR HANDLE	
32a	0217223605	0C0950	VITE PER DISTANZIALE	SCREW, SPACER	
33	0800814505	006181	SUPPORTO COPERCHIO	SUPPORT, LID	
34	0800823302	006926	COPERTURA SUPPORTO	COVERING, SUPPORT	
35	0805878802	006925	RINFORZO COPERCHIO	REINFORCEMENT, LID	
36	0217224125	*	VITE FERMO MOLLA / CERNIERA	SCREW, SPRING LOCK	
37	0514894501	059518	MOLLA	SPRING	
38	0514894802	059862	ASSE PER CERNIERA	PIN, HINGE	
39	0516804500	002982	FERMO PER MOLLA	LOCK, SPRING	
40	0514894303	059864	BLOCCO CERNIERA	LOCK, HINGE	
41	0516804600	002983	BLOCCO REGOLAZIONE MOLLA	LOCKNUT, ADJUSTING SPRING	
42	0514894602	002944	SUPPORTO CERNIERA	SUPPORT, HINGE	
43	0514895002	059859	VITE PER SUPPORTO CERNIERA	SCREW, SUPPORT HINGE	
44	0514894701	059860	VITE PER ASSE CERNIERA	SCREW, PIN HINGE	
45	0874849404	059866	COPERCHIO AUTOCLAVE	LID, AUTOCLAVE BOILING PAN	c
46	0831807501	0C0742	MANIGLIA COPERCHIO AUTOCLAVE	HANDLE, LID AUTOCLAVE	c
47	0835801801	052623	VALVOLA SCARICO FUMANA	SAFETY VAVLE	c
48	0246007411	010097	GUARNIZIONE PER VALVOLA	GASKET	c
49	0514802401	052617	BOCCHETTA DI SFIATO	BREATHER	c
50	0204751901	025220	CALOTTA PER VALVOLA	CAP, VALVE DRAIN	c
51	0569805200	0C0433	GUARNIZIONE COPERCHIO	GASKET, LID	c
52	0315280901	010142	VOLANTINO	HANDWHEEL	c
53	0214063000	010147	VITE VOLANTINO	SCREW, HANDWHEEL	c
54	0514802301	052616	PERNO	PIN	c
55	0514802001	052614	VITE FISSAGGIO COPERCHIO	SCREW, FIXING TO LID	c
56	0511800201	052612	BRACCIO ROTANTE	ROTATING ARM	c
57	0514802201	052615	GHIERA	RING NUT	c
58	0167098086	003363	GRASSO PER PERNO COPERCHIO	GREASE, SPRING BOLING PAN	
			Pagina 3	Page 3	
59	0527853301	*	DISTANZIALE TAMBURO FUMI	SPACER, JACKET COMBUSTION	

PENTOLE GAS DIRETTE N900
GASBOILING PAN DIRECT HEATING N900

PNC	Model	Ref.	Notes
210 275	QPD/G10	a	100Lt GasBoiling Pan Direct Heating
210 276	QPD/G15	b	150Lt Gas Boiling Pan Direct Heating

Pos	Factory Code	6DGT Code	Descrizione	Description	Ref./ Notes
60	0529894501	*	PANNELLO COPERTURA SUPP. BRUC.	COVERING SUPP.BURNER PANEL	
61	0527841100	*	PROTEZIONE PER PILOTA	PILOT PROTECTION	
62	0528820501	*	CONVOGLIATORE POSTERIORE	BACK CONVEYOR	
63	0528820900	*	CONVOGLIATORE SINISTRO	LEFT CONVEYOR	
64	0528820800	*	CONVOGLIATORE DESTRO	RIGHT CONVEYOR	
65	0528820600	*	CONVOGLIATORE ANTERIORE	FRONT CONVEYOR	
66	0529894401	*	PANNELLO SUPPORTO BRUCIATORE	SUPPORT PANEL, BURNER	
67	0530811800	*	FONDO BRUCIATORI 100Lt	BOTTOM PANEL BURNER 100Lt	a
68	0560841501	*	ISOLAMENTO FONDO	BOTTOM INSULATION	
70	0560844701	*	ISOLAMENTO PENTOLA 100Lt	INSULATION BOILING PAN 100Lt	a
	0560844800	*	ISOLAMENTO PENTOLA 150Lt	INSULATION BOILING PAN 150Lt	b
71	0835819901	002903	VALVOLA GAS	GAS VALVE	
72	0515883200	006240	RACCORDO A "L" 16 - 1/2	NIPPLE, 1/2" DIAM. 16	
73	0517866200	006622	RACCORDO A "L" 18 - 1/2	NIPPLE, 1/2" DIAM. 18	
74	0806822601	*	TUBO ENTRATA GAS	INLET GAS PIPE	
75	0806830402	0CA370	RIBALTA PENTOLA 100Lt	PIPE , GAS VALVE - BURNER 100Lt	a
	0806830501	*	RIBALTA PENTOLA 150Lt	PIPE , GAS VALVE - BURNER 150Lt	b
75a	0214108111	041155	DADO, RIBALTA	NUT	
75b	0215073101	060325	BICONO	DOUBLE CONE	
76	0830894702	0C0743	BRUCIATORE	BURNER	
77	0830828001	054039	AREATORE REGOLAZIONE ARIA	AREATOR, AIR REGULATOR	
78	0514895700	059507	PORTAUGELLO	NOZZLE HOLDER	
79	0506833401	054029	GUARNIZIONE UGELLO	GASKET NOZZLE	
80	0214105101	020997	CONTRODADO PORTAUGELLO	LOCK NUT, NOZZLE HOLDER	
81	0830897501	0C0744	PILOTA	PILOT	
82	0517880301	0C1431	CONDUTTURA PILOTA 100Lt	PILOT PIPE 100Lt	a
	0517880400	0C1432	CONDUTTURA PILOTA 150Lt	PILOT PIPE 150Lt	b
83	0214164400	052125	RACCORDO, PILOTA	NIPPLE, PILOT	
84	0215199700	052127	BICONO, PILOTA	DOUBLE CONE, PILOT	
85	0517808700	059161	BICONO, PILOTA	DOUBLE CONE, PILOT	
86	0830852101	056914	TERMOCOPPIA INTERROTTA	INTERR. THERMOCOUPLE	
87	0330272401	052610	ELETTRODO DI ACCENSIONE	ELECTRODE, IGNITION	
88	0214164101	057960	RACCORDO FISS. CANDELA	NIPPLE, ELECTRODE	
89	0638832401	002544	CAVETTO ACCENSIONE	IGNITION CABLE	
92	0856828800	0C4850	BOCCHETTONE SCARICO	DRAIN TAP	PDX2007-15
93	0516861001	0C0716	CONTRODADO PER RUBINETTONE	LOCK NUT, DRAIN TAPE	
94	0246003513	020279	GUARNIZIONE	GASKET, DRAIN TAPE	

PENTOLE GAS DIRETTE N900
GASBOILING PAN DIRECT HEATING N900

PNC	Model	Ref.	Notes
210 275	QPD/G10	a	100Lt GasBoiling Pan Direct Heating
210 276	QPD/G15	b	150Lt Gas Boiling Pan Direct Heating

Pos	Factory Code	6DGT Code	Descrizione	Description	Ref./ Notes
			Pagina 5	Page 5	
95	0211794613	051521	EROGATORE ACQUA	WATER TAP	
96	0543800600	052779	GUARNIZIONE OR	OR GASKET, WATER TAP	
97	0830896400	*	CONDUTTURA CARICO ACQUA	PIPE, WATER REFIL	
98	0140068008	002707	TUBO GOMMA CORAZZATO	WATER PIPE	
99	0544615700	047431	RACCORDO A Y	CONNECTION Y	
100	0835823600	*	FASCETTA	HOSE CLAMP	
101	0696805700	0C3254	ELETTROVALVOLA	WATER VALVE	
103	0641802400	059544	COMMUTATORE 4 POSIZIONI	SWITCH 4 POSITION	
104	0699801001	055016	REGOLATORE DI ENERGIA	ENERGY REGULATOR	
105	0876800201	0C0687	LAMPADA ROSSA	RED LAMP	
106	0876800002	005010	LAMPADA VERDE	GREEN LAMP	
107	0548859900	0C2011	MANOPOLA REGOLATORE ENERGIA	KNOB ENERGY REGULATOR	
	0548867900	0C2249	MANOPOLA COMMUTATORE	KNOB SWITCH	
108	0214590701	025245	MOLLETTA PER MANOPOLA	SPRING, KNOB	
109	0543821000	053816	GUARNIZIONE PER MANOPOLA	GASKET, KNOB	
110	0548863001	0C2018	GHIERA	KNOB RING	
112	0218912211	069567	MOLLETTA PER GHIERA	SPRING, KNOB RING	
113	0518801801	053342	MOLLA PER MARCHIO	SPRING, BRAND	
114	0546811100	003704	PROLUNGA MANOPOLA VALVOLA	KNOB EXTENSION, GAS VALVE	till s/n 742
	0548864301	0C3218	PROLUNGA MANOPOLA VALVOLA	KNOB EXTENSION, GAS VALVE	since s/n 742
115	0624804700	004240	ACCENDITORE	LIGHTER	
116	0830831400	054539	CONSENSO ACC. VALVOLA	SWITCH VALVE	
117	0544802200	*	PRESSACAVO	TOGHTENER CORD	
118	0639804900	046357	MORSETTIERA	MAIN TERMINAL	
119	0527842301	*	SUPPORTO MORSETTIERA	SUPPORT, MAIN TERMINAL	
120	0652800401	056582	PORTAFUSIBILE	HOLDER, FUSE	
121	0452140500	057783	FUSIBILE 4A 250V	FUSE, 4A 250V	
122	0694601000	046217	FILTRO ANTIDISTURBO	FILTER	
123	0646813300	0C1000	TERMOSTATO DI SICUREZZA	SAFETY THERMOSTAT	
124	0639810200	0C0717	FASCETTA PER FISS. CAVO ALIM.	HOSE CLAMP, FIXING CABLE	
125	-	0K3020	BOBINA VALVOLA SIT 220V/240V 50HZ	COIL, SIT VALVE 220V/240V 50HZ	