

ELECTROLUX PROFESSIONAL

**PENTOLE A VAPORE NORMALI ED AUTOCLAVE
NORMAL AND AUTOCLAVE TYPE STEAM BOILING PANS**

PNC	Factory Model	Ref	Description	Descrizione
275 000	PV101	a	CAPACITY 100 LITRES - NORMAL LID	CAPACITA' 100 LITRI - COPERCHIO NORMALE
275 001	PV201	b	CAPACITY 200 LITRES - NORMAL LID	CAPACITA' 200 LITRI - COPERCHIO NORMALE
275 003	PV301	c	CAPACITY 300 LITRES - NORMAL LID	CAPACITA' 300 LITRI - COPERCHIO NORMALE
275 005	PV501	d	CAPACITY 500 LITRES - NORMAL LID	CAPACITA' 500 LITRI - COPERCHIO NORMALE
275 013	PV151	i	CAPACITY 150 LITRES - NORMAL LID	CAPACITA' 150 LITRI - COPERCHIO NORMALE
275 007	PVA101	e	CAPACITY 100 LITRES - AUTOCLAVE LID	CAPACITA' 100 LITRI - COPERCHIO AUTOCLAVE
275 009	PVA201	f	CAPACITY 200 LITRES - AUTOCLAVE LID	CAPACITA' 200 LITRI - COPERCHIO AUTOCLAVE
275 010	PVA301	g	CAPACITY 300 LITRES - AUTOCLAVE LID	CAPACITA' 300 LITRI - COPERCHIO AUTOCLAVE
275 011	PVA5101	h	CAPACITY 500 LITRES - AUTOCLAVE LID	CAPACITA' 500 LITRI - COPERCHIO AUTOCLAVE
275 015	PVA151	m	CAPACITY 150 LITRES - AUTOCLAVE LID	CAPACITA' 150 LITRI - COPERCHIO AUTOCLAVE



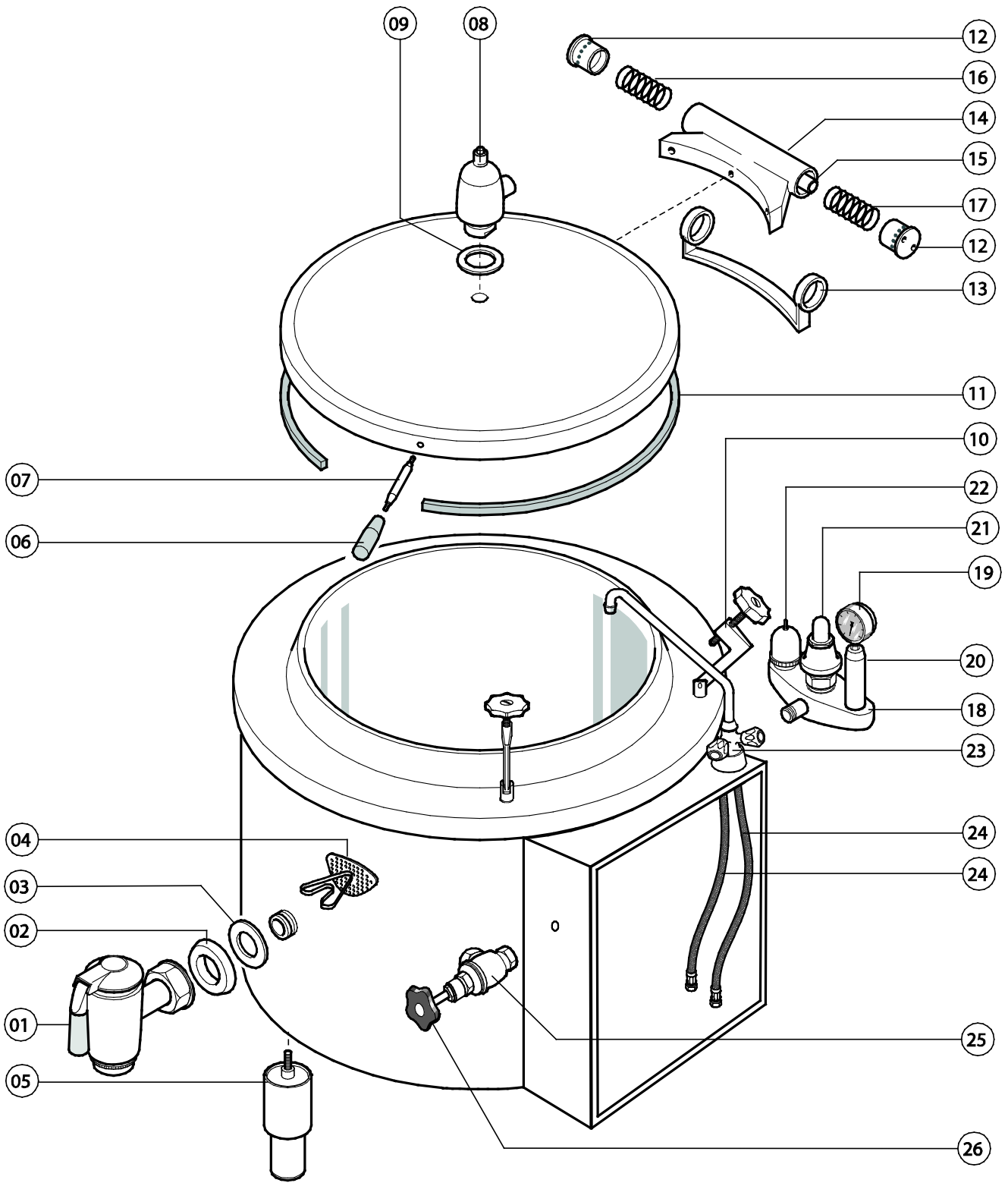
Pagina / Page 2 Vista generale / Main view

Pagina / Page 3 Lista ricambi / Spare parts list

Da Ser. Nr. / From Ser. Numb. : 4421 . 0297

Document start . 2014 – 11 **PAGE: 1**

DT.032.00006.4421



POS	ICOS CODE	ELECTROLUX CODE	DESCRIZIONE	DESCRIPTION	REF
01	39.782.01275	053159	Rubinettoni di scarico recipiente da 2"	Pan drain cock 2"	
02	07830	0C2259	Borchia cromata 2" rubinettoni scarico	Chromed plate for Pan drain cock 2"	
03	15367	0C8330	Guarnizione per rubinettoni 2"	Gasket for Pan drain cock 2"	
04	E32300340		Assieme filtro scarico pentola tonda	Drain filter for round pan	
05	39.139.00015	0PR047	Piedino base tonda acciaio inox filetto M10	Round base stainless steel leg M10 fitting	
06	39.054.01593		Impugnatura per maniglia coperchio	Grip for lid handle	
07	35.059.01594	008032	Maniglia inox coperchio	Stainless steel handle for lid	
8	10004	0K3436	Valvola di sicurezza coperchio autoclave	Autoclave lid safety valve	
9	09387		Guarnizione per valvola di sicurezza coperchio autoclave	Gasket for autoclave lid safety valve	
10	14939		Tirante completo per coperchio autoclave	Tie rod assembly for autoclave lid	
11	E30100010		Guarnizione coperchio autoclave 100-150 + 1 tubetto colla	Autoclave lid gasket 100-150 + 1 glue stick	e - m
11	E30100020		Guarnizione coperchio autoclave 200 litri + 1 tubetto colla	Autoclave lid gasket 200 + 1 glue stick	f
11	E30100030		Guarnizione coperchio autoclave 300 litri + 1 tubetto colla	Autoclave lid gasket 300 + 1 glue stick	g
11	E30100040		Guarnizione coperchio autoclave 500 litri + 1 tubetto colla	Autoclave lid gasket 500 + 1 glue stick	h
12	E30900140	008071	Cardine per molla	Pivot for spring	
13	10018	008018	Supporto cerniera pesante fori Ø18	Heavy duty support - Holes Ø18	
14	10005		Cerniera pesante coperchio 100+150	Heavy duty lid hinge 100+150	a - e - i - m
14	10006		Cerniera coperchio pentola 200	Heavy duty lid hinge 200	b - f
14	10007		Cerniera coperchio pentola 300	Heavy duty lid hinge 300	c - g
14	10008		Cerniera coperchio pentola 500	Heavy duty lid hinge 500	d - h
15	E30600470	0C3881	Tubo centro molla	Centre spring pipe	
16	39.160.01126	0C3703	Molla sx d.4 mm	Left spring d.4 mm	a - i
16	39.160.01127	0C4355	Molla sx d.5 mm	Left spring d.5 mm	b - e - m
16	39.160.01128	0C7105	Molla sx d.6 mm	Left spring d.6 mm	c - f
16	39.160.01129		Molla sx d.6,5 mm	Left spring d.6,5 mm	d - g - h
17	39.160.01117		Molla dx d.4 mm	Right spring d.4 mm	a - i
17	39.160.01118	0C4356	Molla dx d.5 mm	Right spring d.5 mm	b - e - m
17	39.160.01119		Molla dx d.6 mm	Right spring d.6 mm	c - f
17	39.160.01120		Molla dx d.6,5 mm	Right spring d.6,5 mm	d - g - h
18	39.732.01305		Polmoncino a squadra 1-1/4"	Instruments holder, 90° connection, 1-1/4"	
19	39.285.01554	017055	Manometro 0-1 bar attacco radiale 1/4"M	Pressure gauge 0-1 bar radial connection 1/4"M	
20	52025030		Sifone portamanometro 3/8"	Pressure gauge holder 3/8"	
21	10020		Valvola di sicurezza a molla FP84 da 1-1/4"M	Safety relief valve FP84 connection 1-1/4"M	
22	14945	051566	Valvola di depressione 3/8"	Vent valve 3/8"	a - e - i - m
22	10021	0K3442	Valvola di depressione 3/4"	Vent valve 3/4"	b-c-d-f-g-h
23	39.782.00730		Rubinetto miscelatore monoforo Maxi con canna 250mm	Water tap Maxi with spout 250mm	
24	07817		Flessibile 3/8"M x 1/2"F L=800	Flexible hose 3/8"M x 1/2"F L=800	a-b-c-e-f-g i-m
24	39.704.01046		Flessibile 3/8"M x 1/2"F L=900	Flexible hose 3/8"M x 1/2"F L=900	d - h
25	10025	0U1423	Valvola ingresso vapore 1-1/4" a squadra con manopola	Steam inlet valve, 1-1/4", angle 90°, with handle	
26	10035		Manopola per valvola ingresso vapore 1-1/4" a squadra, con tappo	Handle for steam inlet valve, 1-1/4", angle 90°, with cap	