

Modular Platform

Viale Treviso, 15
33170 Pordenone - Italy
Fax: +39 0434-380577

PENTOLE ELETTRICHE INDIRECTE 60Lt N700
ELECTRIC BOILING PAN INDIRECT HEATING 60Lt N700

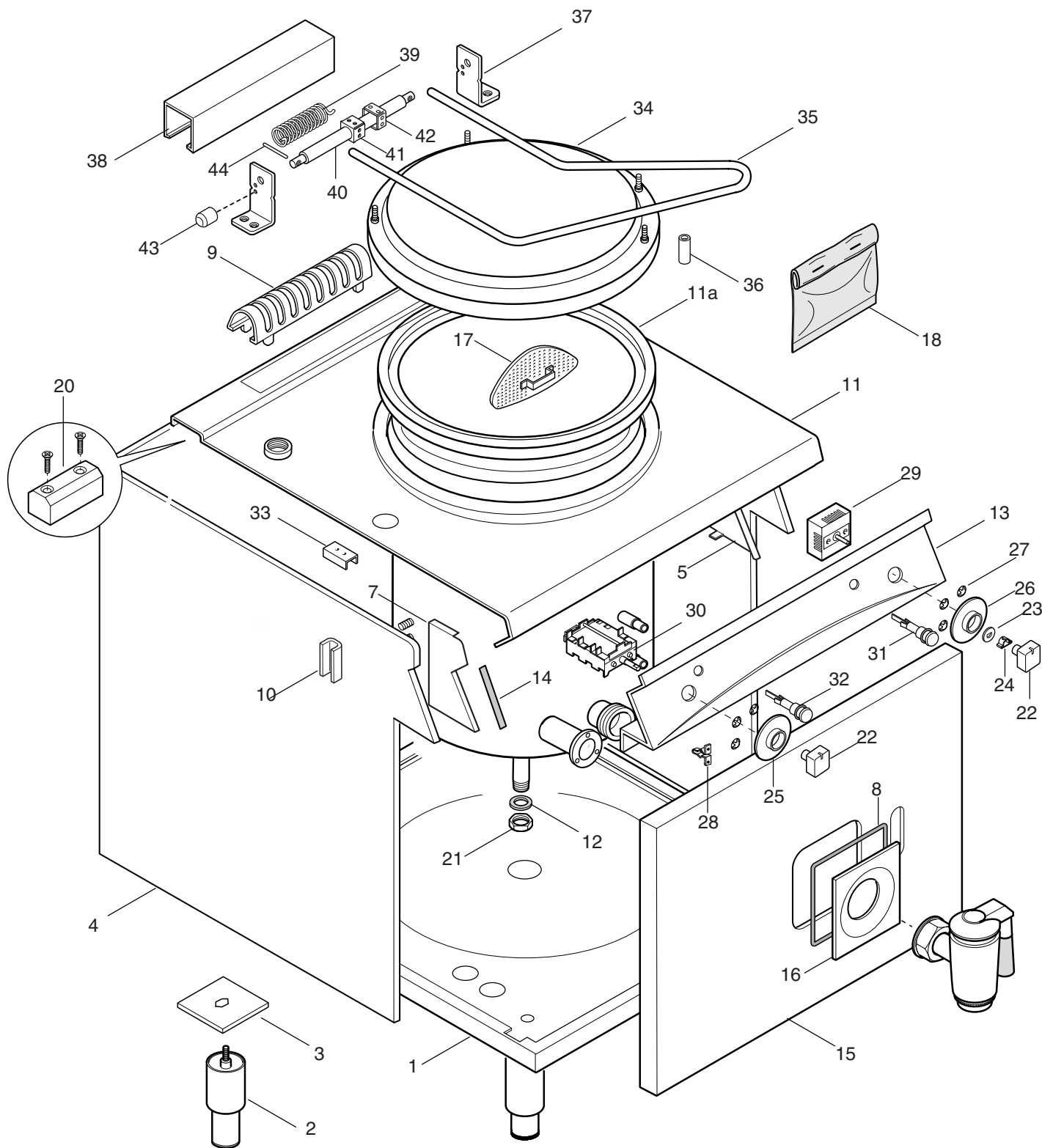
PNC	Model	Ref.	Page	Notes
178 138	PPI/E260P	a	1-4	60Lt Electric Boilong Pan IPress-Switch

	Index
Pag.	1 - 2
Pag.	3 - 4

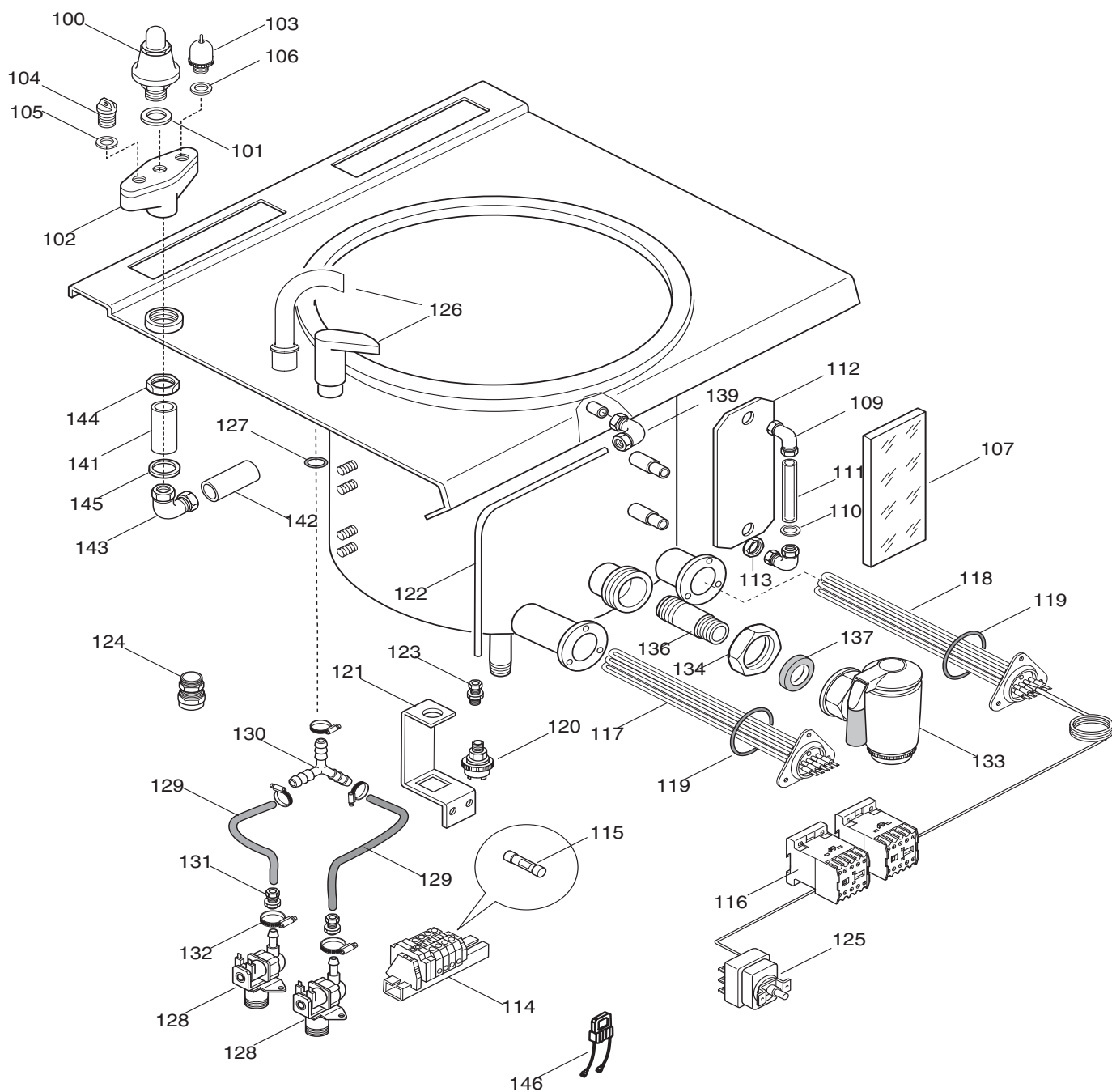
Indice
Frame and components
Spare parts list

Struttura e componenti
Lista ricambi

Brand / Marchio : Zanussi
Factory code: 9PDX



PENTOLE ELETTRICHE INDIRETTE 60Lt N700
ELECTRIC BOILING PAN INDIRECT HEATING 60Lt N700



PENTOLE ELETTRICHE INDIRETTE 60Lt N700
ELECTRIC BOILING PAN INDIRECT HEATING 60Lt N700

PENTOLE ELETTRICHE 60L^t INDIRETTE N700
60L^t ELECTRIC BOILING PAN INDIRECT HEATING N700

PNC 178 138	Model PPI/E260P	Ref. a	Notes 60L ^t Electric Boilong Pan Indirect Heating
-----------------------	---------------------------	------------------	--

Pos	Factory Code	6DGT Code	Descrizione	Description	Ref/Notes
			Pagina 1	Page 1	
1	0530838601	*	FONDO PENTOLE INDIRETTE	BOTTOM PANEL IND. BOILIN PAN	
2	0835856900	0C0204	PIEDE	FOOT	
3	0508898900	0C0122	PIASTRA RINFORZO PER PIEDE	PLATE FOR FOOT	
4	0522882400	*	RIVESTIMENTO LATERALE	EXTERNAL PANEL	
5	0527836002	0C0154	RINFORZO FIANCO DESTRO	RIGHT SIDE PANEL STIFFENING	
7	0527836102	0C0155	RINFORZO FIANCO SINISTRO	LEFT SIDE PANEL STIFFENING	
8	0147098044	006083	ADESIVO	ADHESIVE TAPE	
9	0521895600	004355	GRIGLIA CAMINO	GRATE FOR CHIMNEY	
10	0527850500	0C0156	PIASTRA FISSAGGIO FIANCHI	SIDE PANEL JOINTING PLATE	
11	0870853800	0C2759	RIPIANO PENTOLA IND.60 Lt	SHELF, IND. BOILING PAN 60L ^t	
11a	0873859100	0C2645	VASCA PENTOLA	TANK 60L ^t	
12	0543817900	002869	GUARNIZIONE SCARICO INTERCAP.	GASKET, DRAIN INTERSPACE	
13	0853868201	0C1428	CRUSCOTTO	CONTROL PANEL	
14	0543821900	0C2496	GUARNIZIONE CRUSCOTTO	GASKET, CONTROL PANEL	
15	0530843501	0C2711	PANNELLO FRONTALE PENT.60LT	FRONT PANEL, 60L ^t BOILING PAN	
16	0530800800	0C1575	PANNELLINO BOCCHETTONE	PANEL, DRAIN TAP	
17	0310122725	027114	GRIGLIA DI SCARICO	DRAIN GRID	
18	0858800100	0C1876	KIT ANTI-CORROSIONE (2pz.)	ANTICORROSIVE KIT (2 pcs.)	
20	0516860700	0C0137	PIASTRINA PER GIUNZIONE	JOINTING REAR PLATE	
21	0214110202	*	DADO CIECO 1/2" SCARICO INTERC.	CAP NUT 1/2", DRAIN JACKET	
22	0548856800	0C0257	MANOPOLA	KNOB	
23	0214590701	025245	MOLLETTA PER MANOPOLA	SPRING FOR KNOB	
24	0543821000	053816	GUARNIZIONE PER MANOPOLA	GASKET, KNOB	
25	0548863601	0C0711	GHIERA CARICO ACQUA	KNOB RING, WATER REFILL	
26	0548859001	0C0318	GHIERA REGOLATORE DI ENERGIA	KNOB RING, ENERGY REGULATOR	
27	0218912211	069567	MOLLETTA PER GHIERA	SPRING, KNOB RING	
28	0518801801	053342	MOLLA PER MARCHIO	SPRING, BRAND	
29	0699802200	0C1605	REGOLATORE DI ENERGIA	ENERGY REGULATOR	
30	0641802400	059544	COMMUTATORE 4 POSIZIONI	SWITCH 4 POS.	
31	0876800002	005010	LAMPADA VERDE	GREEN LAMP	
32	0876800201	0C0687	LAMPADA ROSSA	RED LAMP	
33	0543800200	052902	SQUADRETTA FISS. VASCA	BRACKET, FIX TANK	
34	0806806204	004843	COPERCHIO PENTOLA	LIP BOILING PAN	
35	0517847707	004844	MANIGLIA PENTOLA	HANDLE BOILING PAN	
36	0517847904	004845	DISTANZIALE PER MANIGLIA	HANDLE SPACER	
37	0806844800	0C2982	SUPPORTO/CERNIERA COPERCHIO	HINGE, LID	
38	0523815205	*	COPERTURA CERNIERA	COVERING HINGE	
39	0516829901	004850	MOLLA COPERCHIO	SPRING, LID	
40	0516829803	004846	PERNO PER CERNIERA	PIN HINGE	
41	0527800401	0A5570	BLOCCO ESTERNO CERNIERA	HINGE EXTERNAL LOCK	
42	0527800500	0A5571	BLOCCO INTERNO CERNIERA	HINGE INTERNAL LOCK	
43	0A05664001	0A2612	AGGANCI	HOOK	
44	0A05918800	*	SPINA ELASTICA	PLUG	

PENTOLE ELETTRICHE 60Lt INDIRECTE N700
60Lt ELECTRIC BOILING PAN INDIRECT HEATING N700

PNC 178 138		Model PPI/E260P		Ref. a	Notes 60Lt Electric Boiling Pan Indirect Heating
Pos	Factory Code	6DGT Code	Descrizione	Description	Ref/ Notes
			Pagina 2	Page 2	
100	0835845101	004863	VALVOLA DI SICUREZZA	SAFETY VALVE	
101	0543804102	054807	GUARNIZIONE VALVOLA	GASKET,SAFETY VALVE	
102	0210976402	054808	POLMONE PORTA VALVOLE	SUPPORT VALVE	
103	0335239101	051556	VALVOLA DEPRESSIONE	DEPRESSION VALVE	
104	0210362114	027297	TAPPO PER POLMONE	TAP,SUPPORT VALVE	
105	0246173500	027300	GUARNIZIONE TAPPO	GASKET,SUPPORT VALVE	
106	0246005123	060597	GUARNIZIONE VALVOLA DEPRESS.	GASKET,DEPRESSION VALVE	
107	0547807300	004861	VETRINO CONTROLLO VISIVO	GLASS FOR VISUAL CONTROL	
108	0147098044	006083	ADESIVO	ADHESIVE	
109	0830878901	002188	RACCORDO TUBETTO IN VETRO	CONNECTION TO GLASS PIPE	
110	0544802100	002923	GUARNIZIONE OR	GASKET OR	
111	0574804201	002986	TUBETTO CONTROLLO LIVELLO	PIPE FOR WATER-LEVEL CONTROL	
112	0508878101	*	SCHERMO LIVELLO PENTOLE	PLATE WATER-LEVEL CONTROL	
113	0516812500	0C0690	CONTRODADO OTTONE	LOCK NUT	
114	0639805900	059794	MORSETTIERA CON PORTAF.	MAIN TERMINAL	
115	0452140500	057783	FUSIBILE AUSILIARIO 4-A 250V	FUSE 4A - 250V	
116	0648807400	006879	CONTATTORE	CONTACTOR	
117	0617816000	002523	RESISTENZA 4.7KW 230V	HEATING ELEMENT 4.7kW 230V	
118	0617816100	002524	RESISTENZA con PORTABULBO	HEATING ELEM. with BULBHOLDER	
119	0543800700	046213	GUARNIZIONE PER RESISTENZA	GASKET, HEATING ELEMENT	
120	0646815500	0C4083	PRESSOSTATO	PRESSURE SWITCH	since s/n 706 see TB_PD2007-08
121	0527842102	*	SUPPORTO PRESSOSTATO	PLATE, PRESSURE SWITCH	
122	0517893700	*	CONDUTTURA PRESSOSTATO	PIPE, PRESSURE SWITCH	
123	0515863500	0C0888	RACCORDO PER PRESSOSTATO	NIPPLE, PRESSURE SWITCH	
124	0544802300	0C0068	PRESSACAVO	TOGHTENER CORD	
125	0646814900	0C2983	LIMITATORE TEMPERATURA	SAFETY THERMOSTAT	
126	0511822000	0C2572	EROGATORE ACQUA	WATER DISTRIBUTOR	till s/n 702
	0831840900	0C4146	EROGATORE ACQUA	WATER DISTRIBUTOR	since s/n 702 see TB_PD2007-05
127	0206105501	025820	GUARNIZIONE PER EROGATORE	GASKET, DISTRIBUTOR	
128	0696801000	055132	ELETTROVALVOLA	MAGNETIC VALVE	
129	0140068008	002707	TUBO GOMMA CORAZZATO	FEEDING PIPE	
130	0544615700	047431	RACCORDO A Y	"Y" CONNECTION	
131	0517881200	*	RACCORDO A RESCA	PIPE JUNCTION	
132	0835823600	*	FASCETTA	HOSE CLAMP	
133	0835832700	002520	RUBINETTONE, SCARICO	DRAIN TAP	
134	0517881000	0C1577	CONTRODADO X RUBINETTONE	LOCK NUT, DRAIN TAP	
136	0516880200	0C2576	PROLUNGA SCARICO	PIPE EXTENSION, DRAIN	
137	0543800200	052902	GUARNIZIONE SCARICO	GASKET, DRAIN	
138	0210360300	051717	CALOTTA ESAGONALE	EHEXAGONAL BOWL	
139	0A5633700	*	GOMITO 3/4"	ELBOW 3/4"	
140	0516808100	*	MANICOTTO	COUPLING	
141	0215110819	051680	CONDUTTURA VERTICALE	VERTICAL PIPE	
142	0517888801	*	CONDUTTUTA ORIZZONTALE	HORIZONTAL PIPE	
143	0210320900	*	GOMITO 3/4"	ELBOW 3/4"	
144	0514857001	*	DADO	NUT	
145	0543800300	052903	GUARNIZIONE OR	GASKET OR	
146	0694805500	0C3805	SNUBBER	SNUBBER	from s/n 640