

**POTATO PEELERS
PELAPATATE**

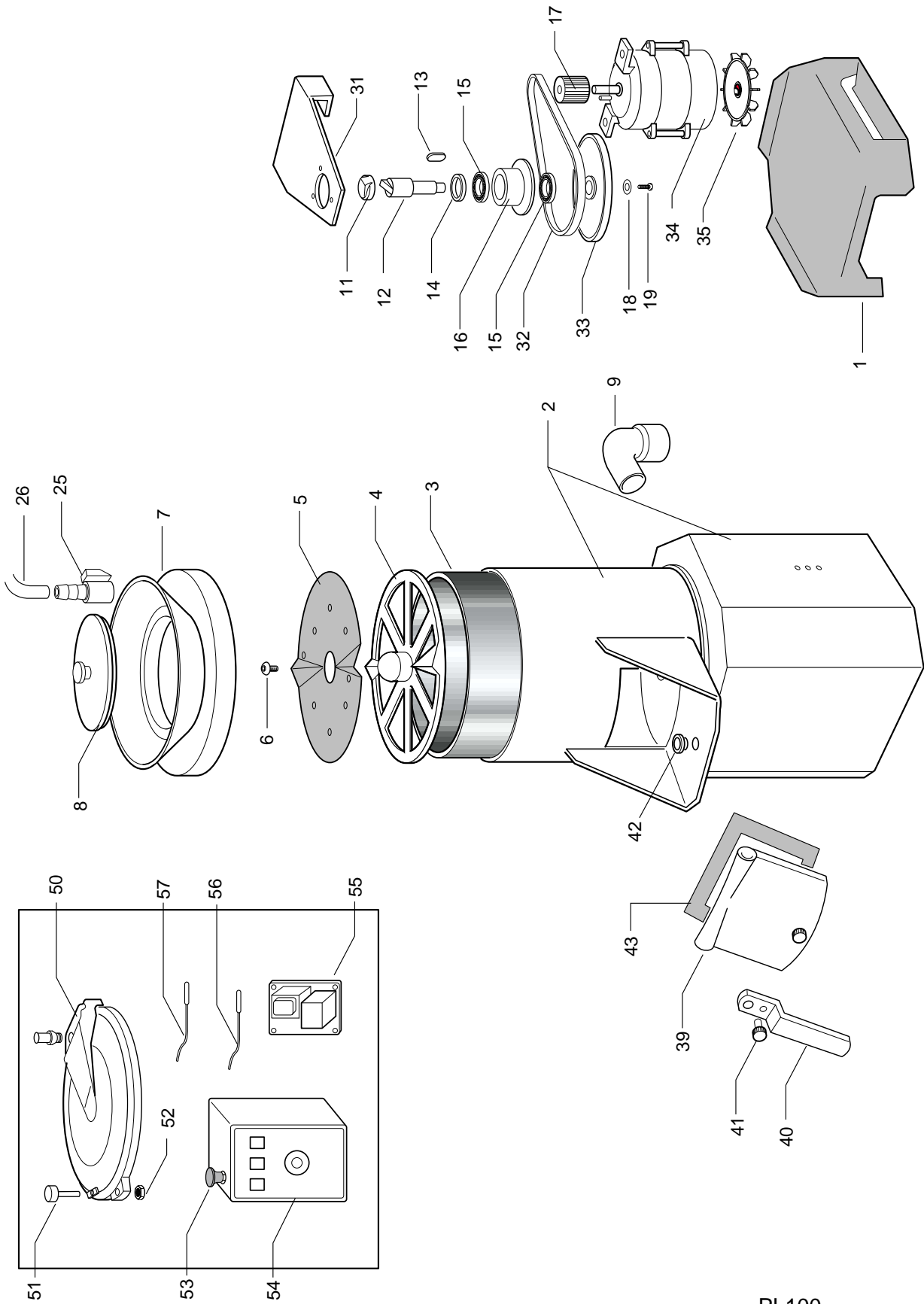
PL100/200/400

Factory	PNC	Model	Page	
ROG	660007 9L7005	PP4	1	Potato peeler PL100
	660008 9L7006	PP8	2	Potato peeler PL200
	660009 9L7004	PP15	3	Potato peeler PL400

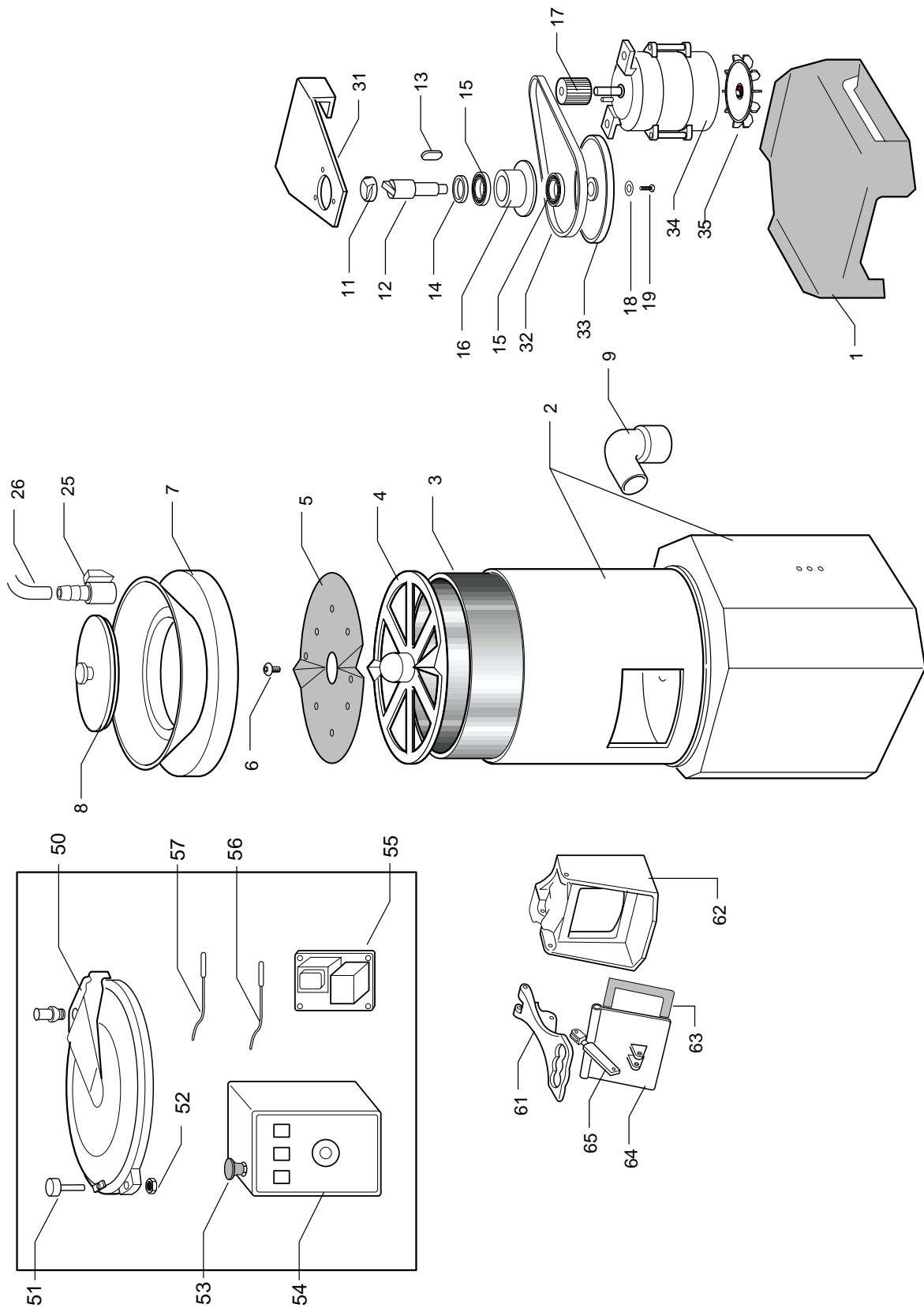
Index	
Pag. 1	Main view
2	Main view
3	Main view
4-6	Spare parts list

Indice	
Vista generale	PL100
Vista generale	PL200
Vista generale	PL400
Lista ricambi	

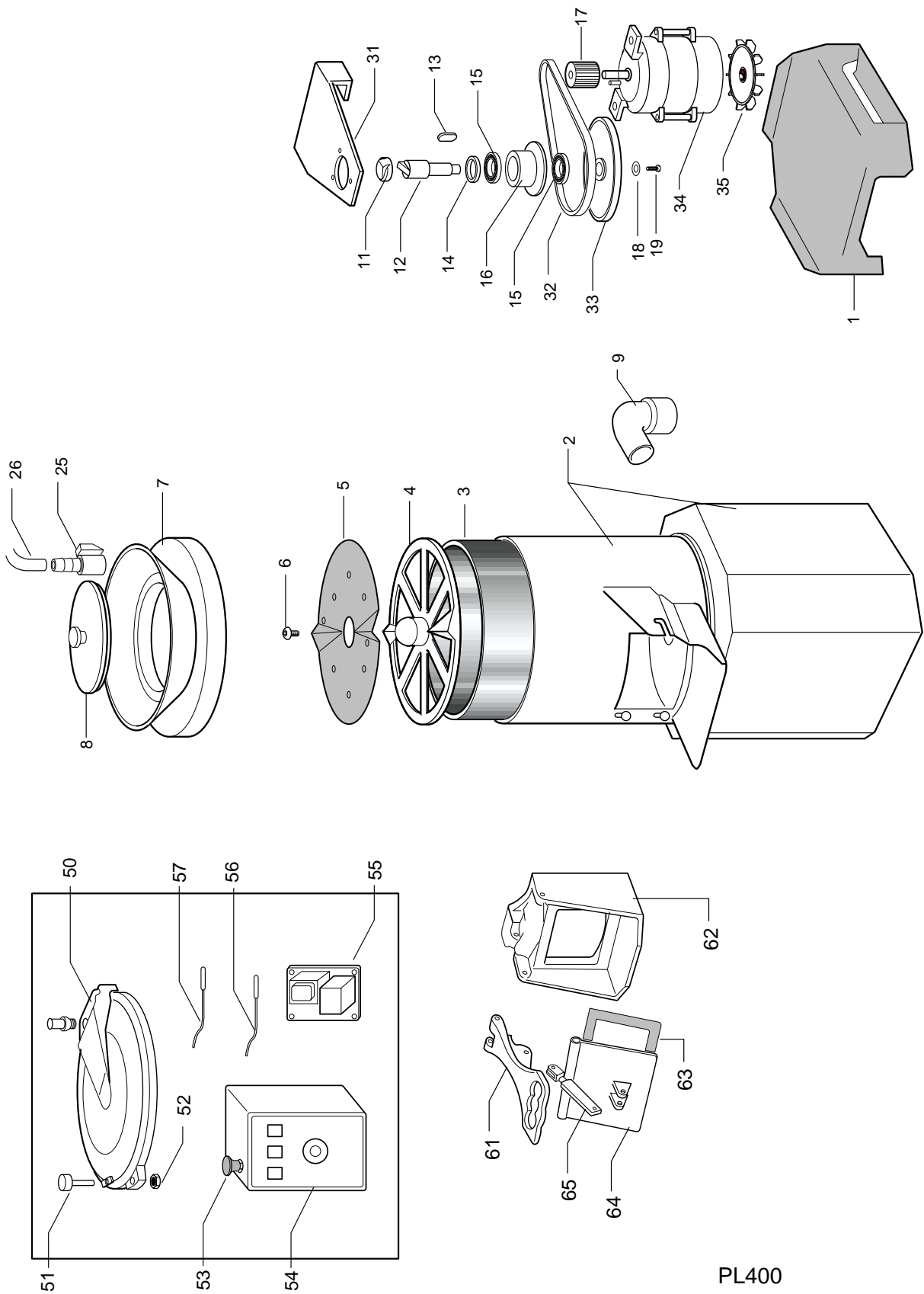
Marchio / Brand: All
Paese / Country: IT



PL100



PL200



PL400

**Potato Peler
Pelapatate**

PNC 660007 660008 660009
 Model PL100 PL200 PL400
 Ref.

Pos	Code	Article	Descrizione	Description	Ref. / Notes
			Pagina 1	Page 1	
1		PL 100/1	Base	Base	
2		PL 100/2	Carcassa acciaio inox	Framework	
3		PL 100/3	Lamiera laterale	Side panel	
4		PL 100/4	Piattello in plastica	Supporto	
5	033610	PL 100/5	Piattello in lamiera inox	Plate	
6		PL 100/6	Vite piattello	Screw	
7		PL 100/7	Anello coperchio inox	Ring	
8		PL 100/8	Sportello inox	Door	
9		PL 100/9	Gomito	Elbow	
11		PL 100/11	V ring	V ring	
12		PL 100/12	Albero trascinamento piattello	Shaft	
14		PL 100/14	Paraolio	Oil seal	
15		PL 100/15	Cuscinetti	Bearings	
16		PL 100/16	Supporto albero trascinamento	Support	
17		PL 100/17	Puleggia piccola multigrip	Pulley	
25		PL 100/25	Rubinetto acqua	Water tap	
26		PL 100/26	Tubo acqua	Pipe	
31		PL 100/31	Supporto motore	Support	
32		PL 100/32	Cinghia multigrip	Belt	
33		PL 100/33	Puleggia grande	Pulley	
34		PL 100/34	Motore completo trifase	Motor	
35		PL 100/35	Ventola	Fan impeller	
39		PL 100/39	Sportello alluminio	Door	
40		PL 100/40	Maniglia inox	Handle	
41		PL 100/41	Boccola maniglia	Bushing	
42		PL 100/42	Rullino sportello	Needle	
43		PL 100/43	Guarnizione sportello	Door gasket	
50	033612	PL 100/50	Coperchio in plastica	Lid	
51		PL 100/51	Pomello per coperchio	Pin	
52		PL 100/52	Dado	Nut	
53		PL 100/53	Pulsante con blocco	Push-button	
54		PL 100/54	Scatola pulsantiera	Box	
55	033515	PL 100/55	Scheda elettronica	PC-board	
56		PL 100/56	Sensore sportello	Door magnetic switch	
57		PL 100/57	Sensore coperchio	Cover magnetic switch	
			Pagina 2	Page 2	
1		PL 200/1	Base	Base	
2		PL 200/2	Carcassa acciaio inox	Framework	
3		PL 200/3	Lamiera laterale	Side panel	
4		PL 100/4	Piattello in plastica	Supporto	
5	033610	PL 100/5	Piattello in lamiera inox	Plate	
6		PL 100/6	Vite piattello	Screw	
7		PL 100/7	Anello coperchio inox	Ring	
8		PL 100/8	Coperchio inox	Door	
9		PL 100/9	Gomito	Elbow	
11		PL 100/11	V Ring	V Ring	
12		PL 100/12	Albero trascinamento piattello	Shaft	
14		PL 100/14	Paraolio	Oil seal	
15		PL 100/15	Cuscinetti	Bearings	
16		PL 100/16	Supporto albero trascinamento	Support	

**Potato Peler
Pelapatate**

PNC 660007 660008 660009
 Model PL100 PL200 PL400
 Ref.

Pos	Code	Article	Descrizione	Description	Ref. / Notes
			Pagina 2	Page 2	
17		PL 100/17	Puleggia piccola multigrip	Pulley	
25		PL 100/25	Rubinetto acqua	Water tap	
26		PL 100/26	Tube acqua	Pipe	
31		PL 200/31	Supporto motore	Support	
32		PL 100/32	Cinghia multigrip	Belt	
33		PL 100/33	Puleggia grande	Pulley	
34		PL 200/34	Motore completo trifase	Motor	
35		PL 200/35	Ventola	Fan impeller	
50	033629	PL 200/50	Coperchio in plastica	Lid	
51		PL 200/51	Perno	Pin	
52		PL 200/52	Dado	Nut	
53		PL 200/53	Pulsante con blocco	Push-button	
54		PL 200/54	Scatola pulsantiera	Box	
55	033515	PL 100/55	Scheda elettronica	PC-board	
56		PL 200/56	Sensore sportello	Door magnetic switch	
57		PL 200/57	Sensore coperchio	Cover magnetic switch	
61		PL 400/15	Maniglia inox	Handle	
63		PL 400/18	Guarnizione sportello	Door gasket	
64		PL 400/16	Sportello alluminio	Door	
			Pagina 3	Page 3	
1		PL 400/1	Base	Base	
2		PL 400/2	Carcassa acciaio inox	Framework	
3		PL 400/3	Lamiera laterale	Side panel	
4		PL 400/4	Piattello alluminio	Supporto	
5		PL 400/5	Piattello inox	Plate	
6		PL 100/6	Vite piattello	Screw	
7		PL 400/6	Convogliatore inox	Conveyor	
8		PL 400/7	Coperchietto	Lid	
9		PL 100/9	Gomito	Elbow	
11		PL 100/11	V Ring	V Ring	
12		PL 100/12	Albero trascinamento piattello	Shaft	
14		PL 100/14	Paraolio	Oil seal	
15		PL 100/15	Cuscinetti	Bearings	
16			Supporto albero trascinamento	Support	
17		PL 400/17	Puleggia piccola multigrip	Pulley	
25		PL 100/25	Rubinetto acqua	Water tap	
26		PL 100/26	Tube acqua	Pipe	
31		PL 400/14	Supporto motore	Support	
32		PL 400/10	Cinghia multigrip	Belt	
33		PL 400/11	Puleggia grande	Pulley	
34		PL 400/12	Motore completo trifase	Motor	
35		PL 400/13	Ventola	Fan impeller	
50		PL 400/50	Coperchio in plastica	Lid	
51		PL 400/51	Pomello coperchio	Pin	
52		PL 400/52	Dado	Nut	
53		PL 400/53	Pulsante con blocco	Push-button	
54		PL 400/54	Scatola pulsantiera	Box	
55	033515	PL 100/55	Scheda elettronica	PC-board	

**Potato Peler
Pelapatate**

PNC 660007 660008 660009
 Model PL100 PL200 PL400
 Ref.

Pos	Code	Article	Descrizione	Description	Ref. / Notes
Illustration			Pagina 3	Page 3	
56		PL 400/56	Sensore sportello	Door magnetic switch	
57		PL 400/57	Sensore coperchio	Cover magnetic switch	
61		PL 400/15	Maniglia inox	Handle	
63		PL 400/18	Guarnizione sportello	Door gasket	
64		PL 400/16	Sportello alluminio	Door	