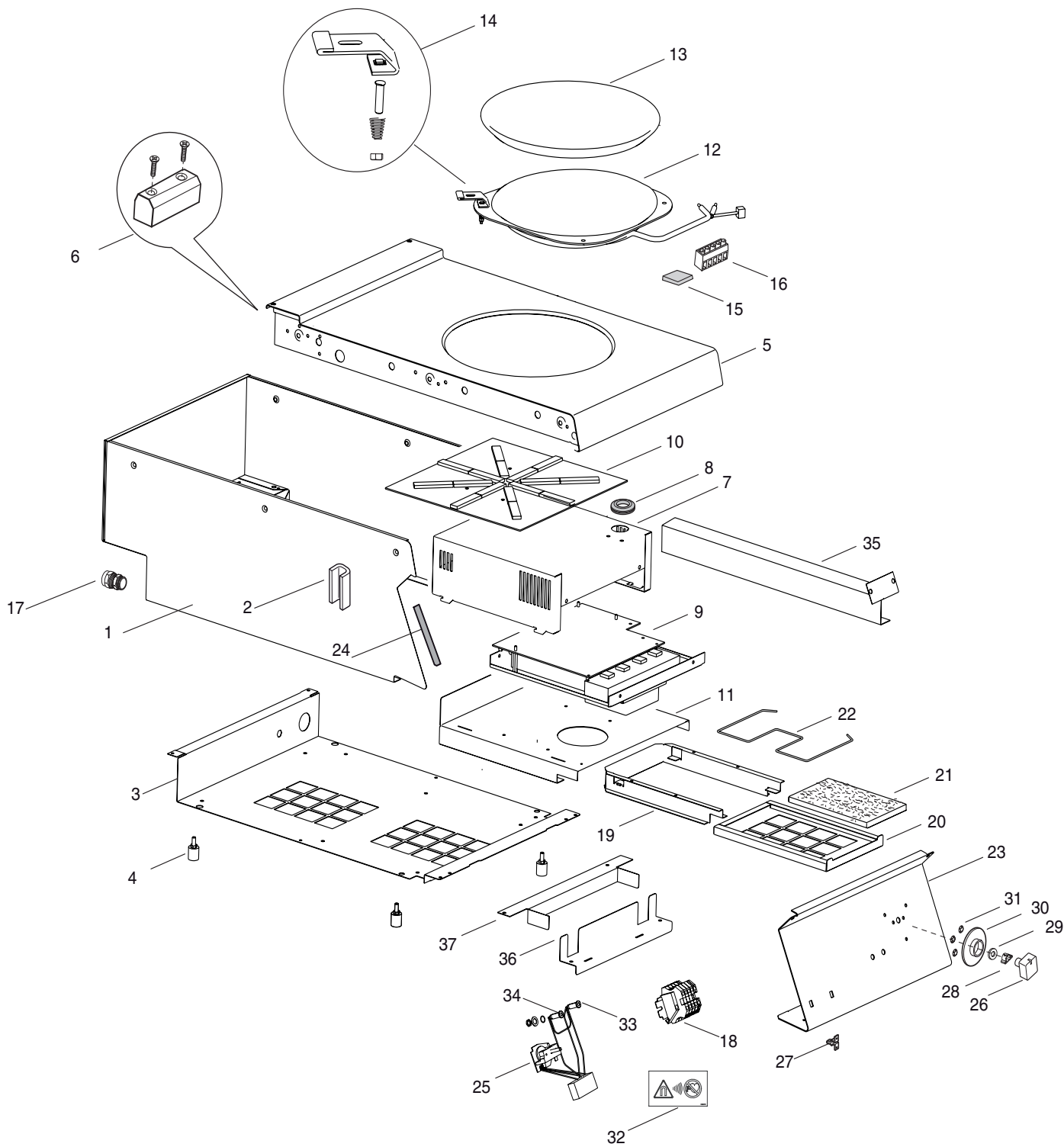


Code	Type	Ref.	Page	Note
178040	PIW/Z1	-	1-2	Electric Induction Wok 400 mm

Pag. 1	Indice
2	Componenti Lista ricambi

Index
Components Spare parts list

Marchio / Brand: Zanussi
Paese / Country: 9PDX



Induzione Wok top N700
Induction Wok top N700

Cod. Pr. Mod.
178 021 PIW/Z1 Electric Induction Wok 400 mm

Pos	Factory Code	CODICE	Descrizione	Description	Ref. / Notes
1	0532812101	*	RIVESTIMENTO LATERALE 400 mm	EXTERNAL PANEL 400 MM	
2	0527850500	0C0156	PIASTRA FISSAGGIO FIANCHI	SIDE PANELS JOINTING PLATE	
3	0532807604	*	FONDO PIANO 400MM	BOTTOM 400 MM	
4	0315252601	026806	PIEDINO	FOOT	
5	0870865800	0C4442	RIPIANO 400 MM	TOP 400 MM	
6	0516860700	0C0137	PIASTRINA POSTERIORE	JOINTING REAR PLATE	
7	0533879000	*	SCATOLA INVERTER	INVERTER BOX	
8	0246530100	005382	PASSAFILO D.22	CORE HITCH D.22	
9	0831839400	0C4447	INVERTER	INVERTER	
10	0806859000	0C4444	FERRITE PER WOK	FERRITE, WOK	
11	0533861001	*	SUPPORTO INVERTER	SUPPORT, INVERTER	
12	0831844000	0C4446	BOBINA WOK	WOK COIL	
13	0831839600	0C4445	COUVETTE	COUVETTE	
14	0831844100	0C4448	KIT PER FISSAGGIO COUVETTE	KIT FOR FIXING COUVETTE	
15	0546810400	0C0069	DISTANZIATORE PER VETRO	SPACER FOR GLASS TOP	
16	0639803602	054042	MORSETTIERA 4 POLI	TERMINAL BOARD 4 POLES	
17	0544802300	0C0068	PRESSACAVO	CORE HITCH	
18	0639805201	058875	MORSETTIERA 400 MM	MAIN TERMINAL BOARD 400 MM	
19	0528864800	*	GUIDA CASSETTO FILTRO		
20	0532832401	0C4441	CASSETTO FILTRO	DRAWER FOR FILTER	
21	0542800200	0C0089	FILTRO INDUZIONE	FILTER, INDUCTION	
22	0516890600	0C4440	FERMO PER FILTRO	STOPPER FOR FILTER	
23	0856812200	0C4443	CRUSCOTTO 400 MM	CONTROL PANEL 400 MM	
24	0140088006	0L0113	GUARNIZIONE CRUSCOTTO	GASKET, CONTROL PANEL	
25	0830898701	0C0084	COMMUTATORE	SWITCH	
26	0548856800	0C0257	MANOPOLA	KNOB	
27	0518801801	053342	MOLLA PER MARCHIO	SPRING, BRAND	
28	0214590701	025245	MOLLETTA PER MANOPOLA	SPRING, KNOB	
29	0543821000	053816	GUARNIZIONE MANOPOLA	GASKET, KNOB	
30	0548866200	0C1352	GHIERA INDUZ. POSTERIORE	KNOB RING, REAR INDUCTION	
31	0218912211	069567	MOLLETTA FISS. GHIERA	SPRING, KNOB RING	
32	0598849200	0C0024	TARGHETTA PACE/MAKER	STICKER PACE/MAKER	
33	*	0C2503	LAMPADA VERDE	GREEN LAMP	
34	*	0K6024	LAMPADA ROSSA	RED LAMP	
35	0527877000	*	GUIDA CAVO E SUPP. MORSETTIERA		
36	0533841802	*	CONVOGLIATORE ARIA		
37	0528867600	*	SEPARATORE INFERIORE PER WOK		
*	0151098052	088314	DETERGENTE REINIGER	DETERGENTREINIGER	
*	0147098057	088313	PRIMER 1015 PACTAN	PRIMER 1015 PACTAN	
*	0147098058	0C0074	SILIC.PACTAN	SILIC.PACTAN	