

**Modular Platform**

Viale Treviso, 15  
33170 Pordenone - Italy  
Fax: +390434-380577

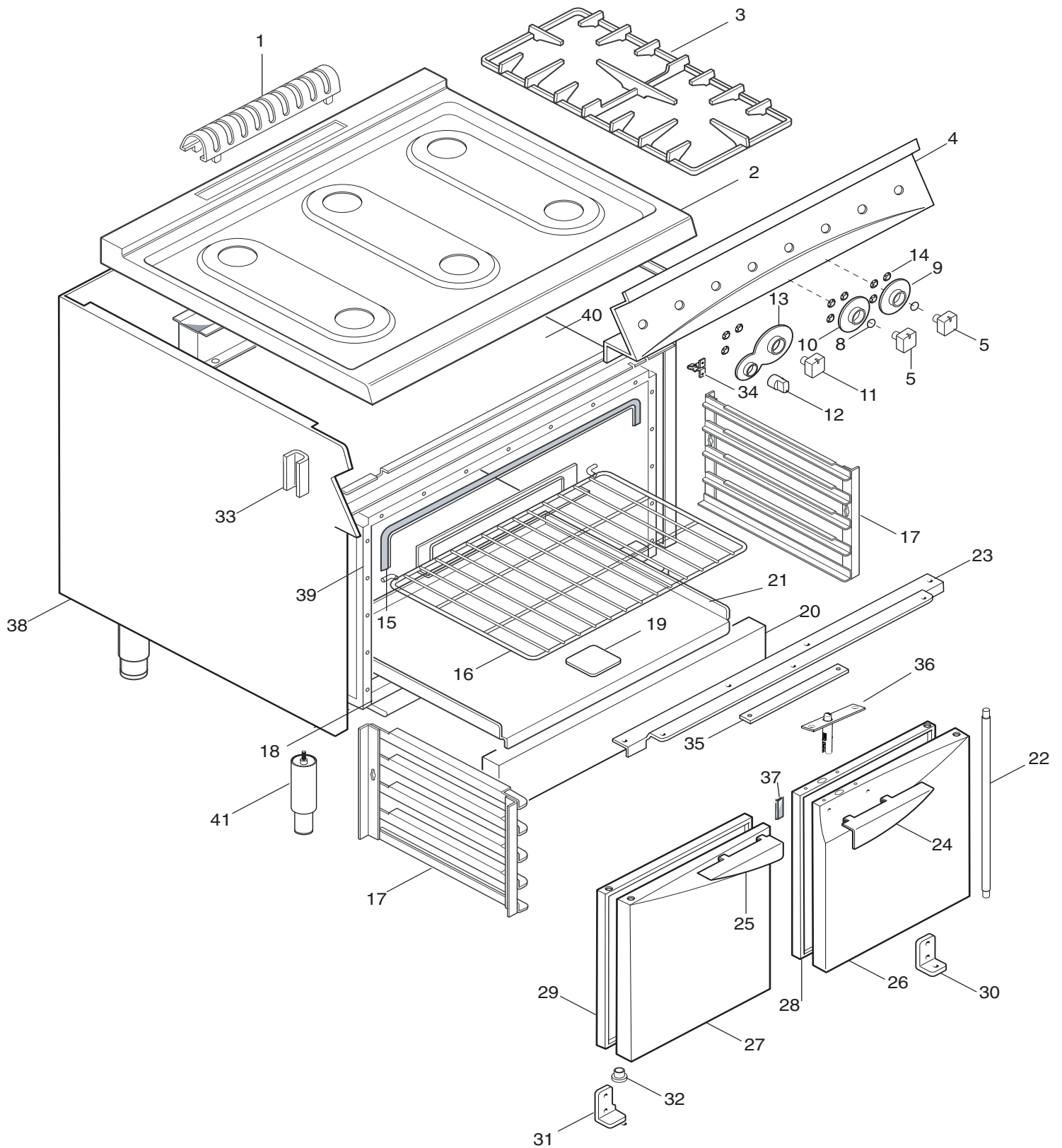
**CUCINE 6FUOCHI GAS SU FORNO GRANDE N700  
6 BURNER GAS RANGE ON OVEN N700**

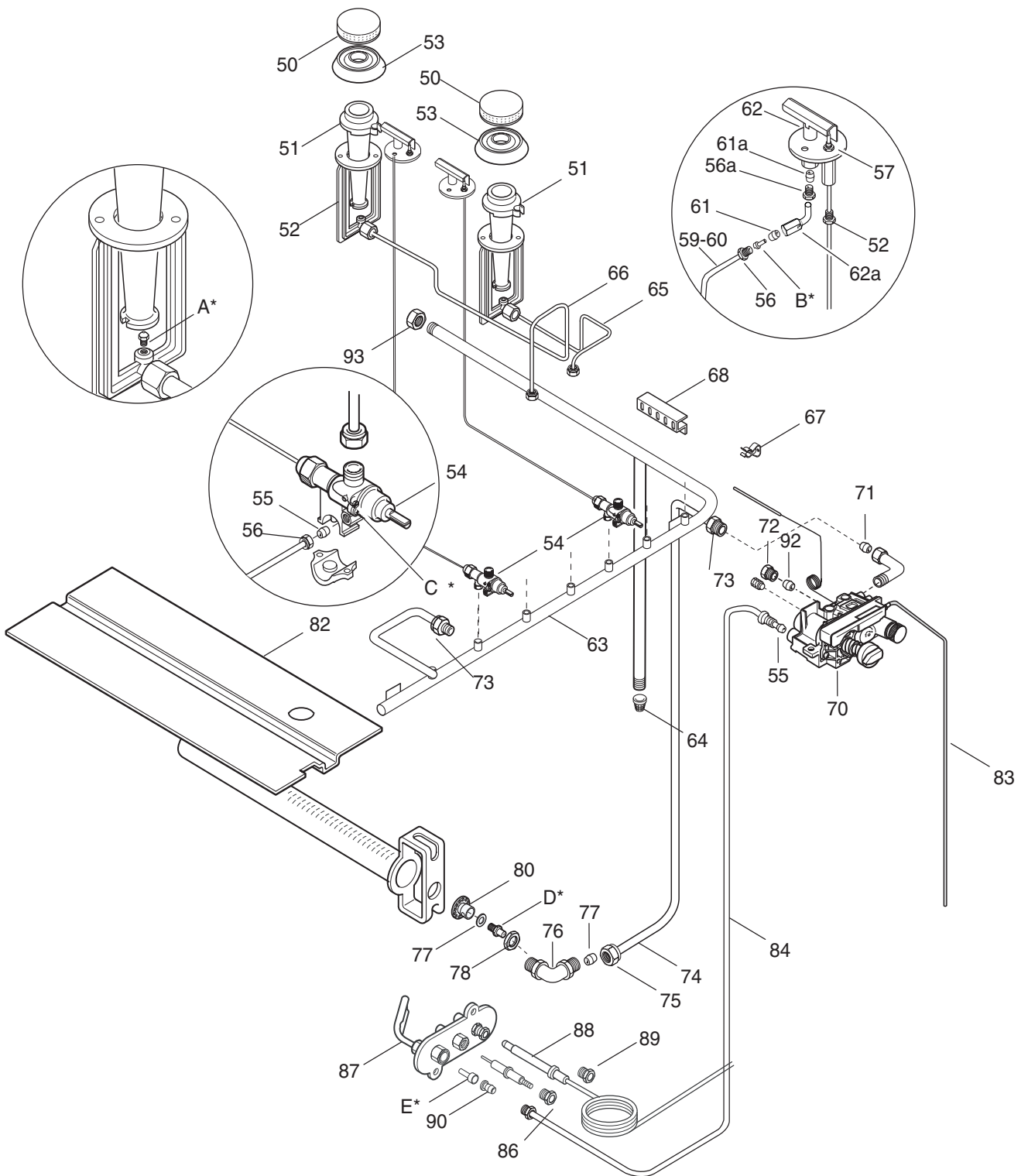
---

<b>Code</b>	<b>Type</b>	<b>Ref.</b>	<b>Page</b>	<b>Notes</b>
178 006	PCF/G9	a	1-5	6 Burners Gas Range on Large Oven

	<b>Indice</b>	<b>Index</b>
Pag. 1	Mobile e componenti	Structure and components
2	Impianto gas	Gas components
3 - 5	Lista ricambi	Spare parts list

**Marchio / Brand:** Zanussi  
**Factory code:** 9PDX





<b>A - Ugello bruciatore / Burner nozzle ø60</b>			
<b>6DGT Code</b>	<b>Ref. / Notes</b>		
0C2809	ø1.85	2H/2E+	G20 20mbar
0C2808	ø1.75	2H	G20 25mbar
0C2806	ø1.85/2.10	2ELL	G25 20mbar
0C2805	ø1.75/2.10	2L	G25 25mbar
059314	ø1.15	3+3B/P	G30 30mbar
0A2076	ø1.10	3B/P	G30 36mbar
0C2807	ø1.10	3B/P	G30 50mbar
0C2805	ø1.75/2.10	2S	G25.1 25mbar
0A2475	ø2.25	No CE	G20 10mbar
0A5170	ø3.50	1a	G110
059627	ø3.30	1b	G120

<b>B - Ugello pilota / Pilot nozzle</b>			
<b>6DGT Code</b>	<b>Ref./ Notes</b>		
053670	n°41	2H/2E+	G20 20mbar
053670	n°41	2H	G20 25mbar
053670	n°41	2ELL	G25 20mbar
053670	n°41	2L	G25 25mbar
054593	n°25	3+3B/P	G30 30mbar
054593	n°25	3B/P	G30 36mbar
054593	n°25	3B/P	G30 50mbar
053670	n°41	2S	G25.1 25mbar
053670	n°41	No CE	G20 10mbar
053669	n°75	1a	G110
053669	n°75	1b	G120

<b>C - Vite di minimo / Min screw ø60</b>			
<b>6DGT Code</b>	<b>Ref./ Notes</b>		
002899	n°80	2H/2E+	G20 20mbar
002899	n°80	2H	G20 25mbar
002899	n°80	2ELL	G25 20mbar
002899	n°80	2L	G25 25mbar
002911	n°55	3+3B/P	G30 30mbar
002911	n°55	3B/P	G30 36mbar
002925	n°50	3B/P	G30 50mbar
002899	n°80	2S	G25.1 25mbar
002899	n°80	No CE	G20 10mbar
-	adj	1a	G110
-	adj	1b	G120

<b>D- Ugello bruciatore forno / Burner nozzle oven</b>			
<b>6DGT Code</b>	<b>Ref. / Notes</b>		
0C0729	ø2.40	2H/2E+	G20 20mbar
002865	ø2.30	2H	G20 25mbar
0C0730	ø2.65	2ELL	G25 20mbar
059363	ø2.50	2L	G25 25mbar
002862	ø1.50	3+3B/P	G30 30mbar
056470	ø1.45	3B/P	G30 36mbar
004488	ø1.40	3B/P	G30 50mbar
003997	ø2.55	2S	G25.1 25mbar
-	ø2.80	No CE	G20 10mbar
054545	ø7.00	1a	G110
0C3590	ø6.90	1b	G120

<b>E - Ugello pilota forno/ Pilot nozzle oven</b>			
<b>6DGT Code</b>	<b>Ref./ Notes</b>		
053670	n°27	2H/2E+	G20 20mbar
053670	n°27	2H	G20 25mbar
053670	n°27	2ELL	G25 20mbar
053670	n°27	2L	G25 25mbar
054593	n°14	3+3B/P	G30 30mbar
054593	n°14	3B/P	G30 36mbar
054593	n°14	3B/P	G30 50mbar
053670	n°27	2S	G25.1 25mbar
053670	n°27	No CE	G20 10mbar
053669	n°50	1a	G110
053669	n°50	1b	G120

**CUCINE 6FUOCHI GAS SU FORNO GRANDE  
6 BURNER GAS RANGE ON OVEN**

**PNC**  
178006

**Model**  
PCF/G9

**Ref.**  
a

Pos	Factory Code	6 Dgt Code	Descrizione	Description	Ref. / Notes
			<b>Pagina 1</b>	<b>Page 1</b>	
1	0523847400	004998	GRIGLIA CAMINO	GRID FOR CHIMNEY	
2	0870863100	0C3573	RIPIANO 6 FUOCHI	TABLE TOP	
3	0510816700	002807	GRIGLIA BIFUOCO	CAST IRON GRID	
4	0856809100	0C3574	CRUSCOTTO	CONTROL PANEL	
5	0548856902	0C0191	MANOPOLA RUBINETTO GAS	KNOB, GAS TAP	
8	0543815000	059293	GUARNIZIONE OR	OR GASKET	
9	0548858000	0C2007	GHIERA FUOCHI ANTERIORI	KNOB RING, FRONT BURNER	
10	0548858100	0C2008	GHIERA FUOCHI POSTERIORI	KNOB RING, REAR BURNER	
11	0548856500	0C0189	MANOPOLA FORNO	KNOB, GAS VALVE	
12	0548856600	0C0190	MANOPOLA ACCENDITORE	KNOB, GAS VALVE IGNITER	
13	0548857900	0C2006	GHIERA VALVOLA FORNO	KNOB RING, GAS VALVE	
14	0218912211	069567	MOLLETTE PER GHIERA	SPRING, KNOB RING	
15	0543830300	0C4417	GUARNIZIONE FACCIA Forno	FRONTAL OVEN GASKET	
16	0831835200	0C3575	GRIGLIA FORNO	GRATE, OVEN	
17	0532827900	0C3576	SUPPORTO GRIGLIE	GRATE LEADING	
18	0532829300	*	FONDO FORNO	BOTTOM	
19	0315280702	050761	COPERCHIO FORO ACCENSIONE	PILOT COVER	
20	0532829900	*	PANNELLO INFERIORE	LOWER PANEL	
21	0532829800	0C3577	SUOLA FORNO	SOLE PLATE	
22	0516889300	*	PERNO CERNIERE	PIN FOR HINGE	
23	0528862801	*	SUPPORTO SUP. CERNIERA	HOLDER FOR HINGE	
24	0530844200	0C0463	MANIGLIA PORTA DESTRA	HANDLE, RIGHT DOOR	
25	0530844300	0C0180	MANIGLIA PORTA SINISTRA	HANDLE, LEFT DOOR	
26	0532832101	0C2175	PORTA DESTRA	RIGHT DOOR	
27	0532832201	0C2177	PORTA SINISTRA	LEFT DOOR	
28	0523849404	0C2174	CONTROPORTA DESTRA	INNER RIGHT DOOR	
29	0523849504	0C2176	CONTROPORTA SINISTRA	INNER LEFT DOOR	
30	0527883000	*	CERNIERA INF. DESTRA	INFERIOR RIGHT HINGE	
31	0528862700	*	CERNIERA INF. SINISTRA	INFERIOR LEFT HINGE	
32	0514884101	006229	BOCCOLA CERNIERA	BUSH, PIN DOOR	
33	0527850500	0C0156	PIASTRA FISSAGGIO FIANCHI	SIDE PANELS JOINTING PLATE	
34	0518801801	053342	MOLLA PER MARCHIO	SPRING, LABEL	
35	0528862900	0C3578	NASELLO CHIUSURA PORTA	CATCH, DOOR	
36	0806857700	0C3654	SERRATURA A RULLINO	DOOR NEEDLE	
37	0830804203	006400	GUARNIZIONE CENTRALE FORNO	CENTRAL OVEN GASKET	
38	0532828000	*	RIVESTIMENTO LATERALE	EXTERNAL PANEL	
39	0831834701	0C3579	FACCIA Forno	FRONT OVEN	
40	0532828700	*	FASCIA CELLA	OVEN CELL	
41	0835856900	0C0204	PIEDE	FOOT	

**CUCINE 6FUOCHI GAS SU FORNO GRANDE  
6 BURNER GAS RANGE ON OVEN**

**PNC**  
178006

**Model**  
PCF/G9

**Ref.**  
a

Pos	Factory Code	6 Dgt Code	Descrizione	Description	Ref. / Notes
			<b>Pagina 2</b>	<b>Page 2</b>	
50	0510819501	0C0129	SPARTIFIAMMA	FLAME SPREADER	
51	0510819103	0C0125	VENTURI 6KW	VENTURI BURNER 6KW	
52	0510819003	0C0124	SUPPORTO VENTURI	HOLDER FOR VENTURI	
53	0510819303	0C0127	CORPO BRUCIATORE 6KW	BURNER 6 KW	
54	0835857201	0C0205	RUBINETTO FUOCHI	GAS TAP	
55	0215199700	052127	BICONO D.4	DOUBLE CONE D.4	
56	0214164400	052125	RACCORDO	CONNECTION	
56a	0516887500	0C3646	RACCORDO	CONNECTION	since s/n 646
57	0831800500	0C0202	TERMOCOPPIA	THERMOCOUPLE	
58	0214162000	0C0121	RACCORDO FISSAGGIO TERMOCOPPIA	CONNECTION, THERMOCOUPLE	
59	0516888000	0C3580	CONDUTTURA ANTERIORE PILOTA	FRONT PILOT PIPE	till s/n 646
	0516888001	0C4192	CONDUTTURA ANTERIORE PILOTA	FRONT PILOT PIPE	since s/n 646
60	0516888100	0C3581	CONDUTTURA POSTERIORE PILOTA	REAR PILOT PIPE	till s/n 646
	0516888101	0C4193	CONDUTTURA POSTERIORE PILOTA	REAR PILOT PIPE	since s/n 646
61	0515827401	053665	BICONO PER PILOTA D.4	DOUBLE CONE D.4 FOR PILOT	
61a	0516888200	0C3645	BICONO PER PILOTA D.4	DOUBLE CONE D.4 FOR PILOT	since s/n 646
62	0806820903	0C0199	PILOTA FUOCHI	PILOT BURNER	till s/n 646
	0806854300	0C3644	PILOTA FUOCHI	PILOT BURNER	since s/n 646
62a	0510823900	0C3643	SUPPORTO CURVO PER UGELLO PILOTA	CURVED JET HOLDER	since s/n 646
63	0856808200	0C3582	RIBALTA	MANIFOLD	
64	0516863902	0C0140	FILTRO PER TUBO GAS	GAS PIPE FILTER	
65	0835868100	0C2799	CONDUTTURA ANTERIORE FUOCHI	FRONT PIPE, OPEN BURNER	
66	0835868200	0C2800	CONDUTTURA POSTERIORE FUOCHI	REAR PIPE, OPEN BURNER	
67	0214584201	066823	MOLLA FISSAGGIO BULBO	SPRING, BULB FASTENING	
68	0507859001	059219	GRIGLIETTA PROTEZIONE BULBO	GRID FOR BULB PROTECTION	
70	0835859300	0C0209	VALVOLA MERTIK	GAS VALVE	
71	0516869600	0C0150	BICONO D.10	DOUBLE CONE D.10	
72	0514862501	051950	RACCORDO 3/8" VALVOLA-RIBALTA	CONNECTION 3/8" VALVE-MANIFOLD	
73	0516869500	0C0149	RACCORDO 3/8" PER OGIVA VALVOLA	CONNECTION 3/8" RING VALVE	
74	0516887900	0C3583	CONDUTTURA BRUCIATORE FORNO	PIPE, OVEN BURNER	
75	0514829301	0A2125	DADO PER TUBO BRUCIATORE	NUT, BURNER PIPE	
76	0511805401	059250	PORTAUGELLO	INJECTOR HOLDER	
77	0215073101	060325	BICONO D.10	DOUBLE CONE D.10	
78	0214105101	020997	CONTRODADO PORTAUGELLO	LOCK NUT, INJECTOR HOLDER	
79	0506833401	054029	GUARNIZIONE UGELLO	INJECTOR, GASKET	
80	0830827102	054085	AREATORE	AREATOR	
81	0831823400	0C3584	BRUCIATORE FORNO	OVEN BURNER	
82	0532827600	0C3585	PARAFIAMMA	FIREPROOF	
83	0638839402	0A5295	CAVETTO ACCENSIONE	SPARK PLUG	
84	0516888800	0C3586	CONDUTTURA PILOTA FORNO	OVEN PILOT PIPE	
85	0830863300	059380	ELETTRODO ACCENSIONE	ELECTRODE	
86	0214164101	057960	RACCORDO FISSAGGIO CANDELA	CONNECTION, ELECTRODE	
87	0830884101	005503	PILOTA FORNO	PILOT BURNER, OVEN	
88	0830852501	020094	TERMOCOPPIA	THERMOCOUPLE	
89	0214162000	0C0121	RACCORDO FISSAGGIO TERMOCOPPIA	CONNECTION, THERMOCOUPLE	
90	0517808700	059161	BICONO D.4	DOUBLE CONE D.4	
92	0215170716	050682	OGIVA	RING	
93	0246519800	0C2356	TAPPO RAMPA	MANIFOLD STOPPER	
*	0835852401	006422	REGOLATORE DI PRESSIONE	PRESSURE REGULATOR	