

**Modular Platform**

Viale Treviso, 15  
33170 Pordenone - Italy  
Fax: +39 0434-380577

**PENTOLE GAS DIRETTE 60Lt N700**  
**GAS BOILING PAN DIRECT HEATING 60Lt N700**

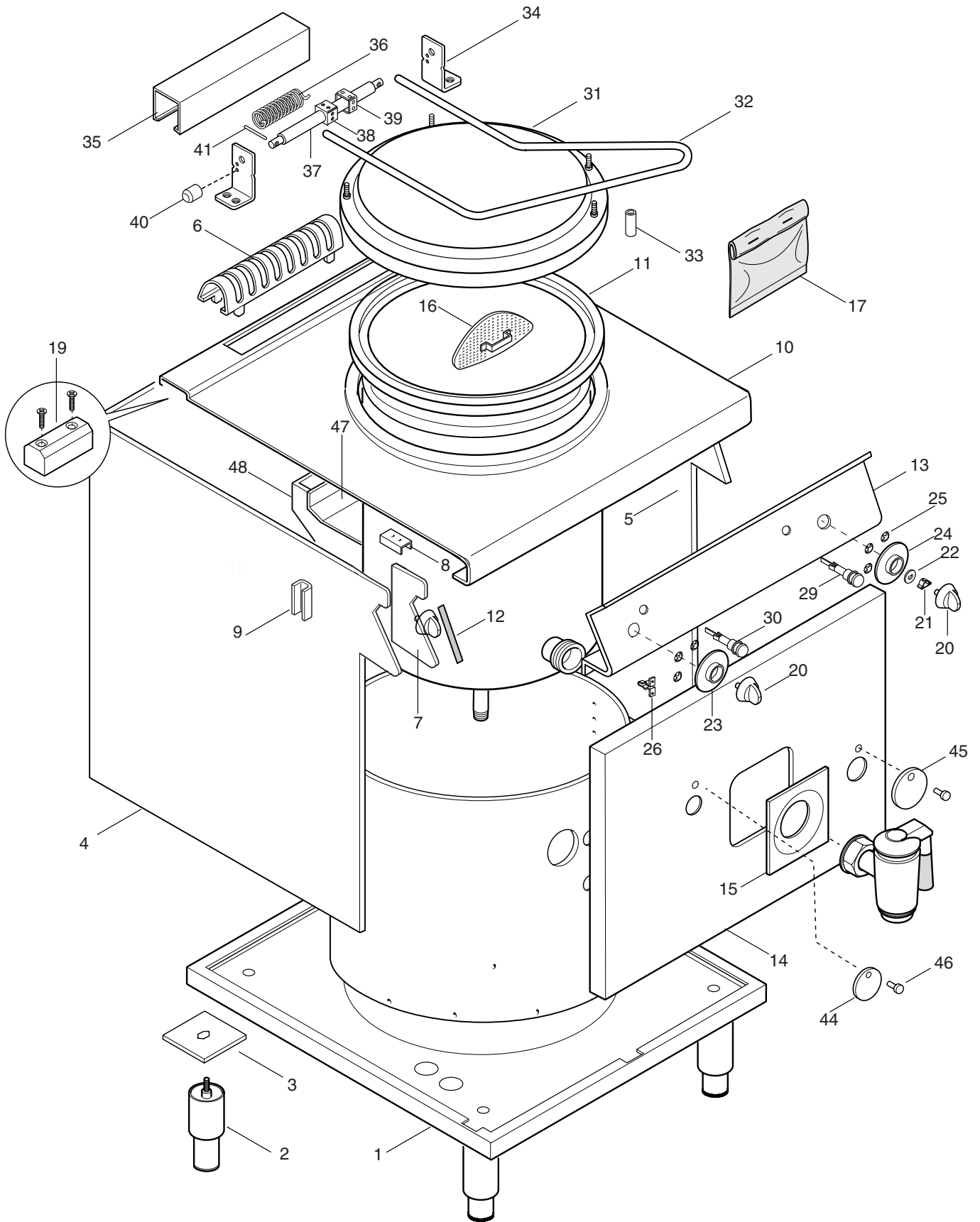
<b>PNC</b>	<b>Model</b>	<b>Ref.</b>	<b>Page</b>	<b>Notes</b>
178 434	OPD/G260	-	1-6	60Lt Gas Boilong Pan Direct Heating

Pag. 1 - 2 - 3  
Pag. 4 - 5 - 6

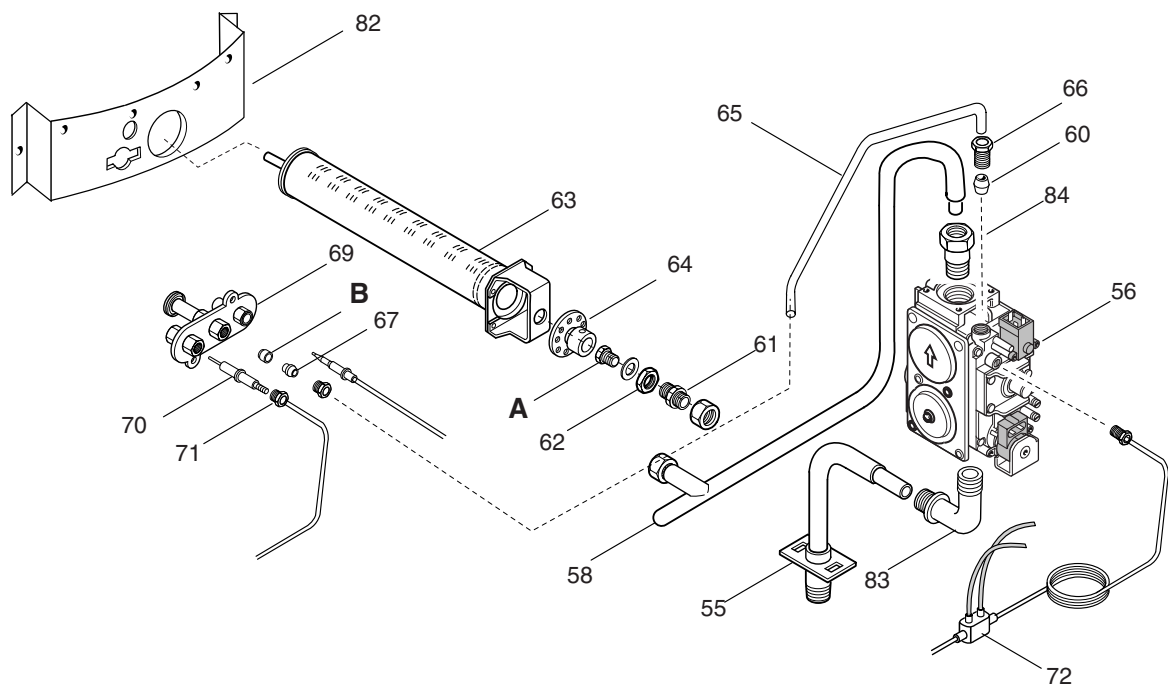
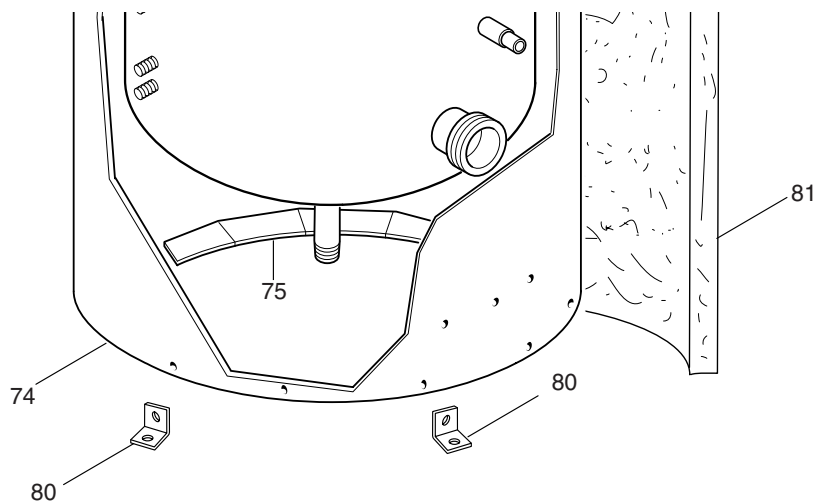
**Index**  
Frame and components  
Spare parts list

**Indice**  
Struttura e componenti  
Lista ricambi

**Brand / Marchio :** Alpeninox  
**Factory code:** 9PDX



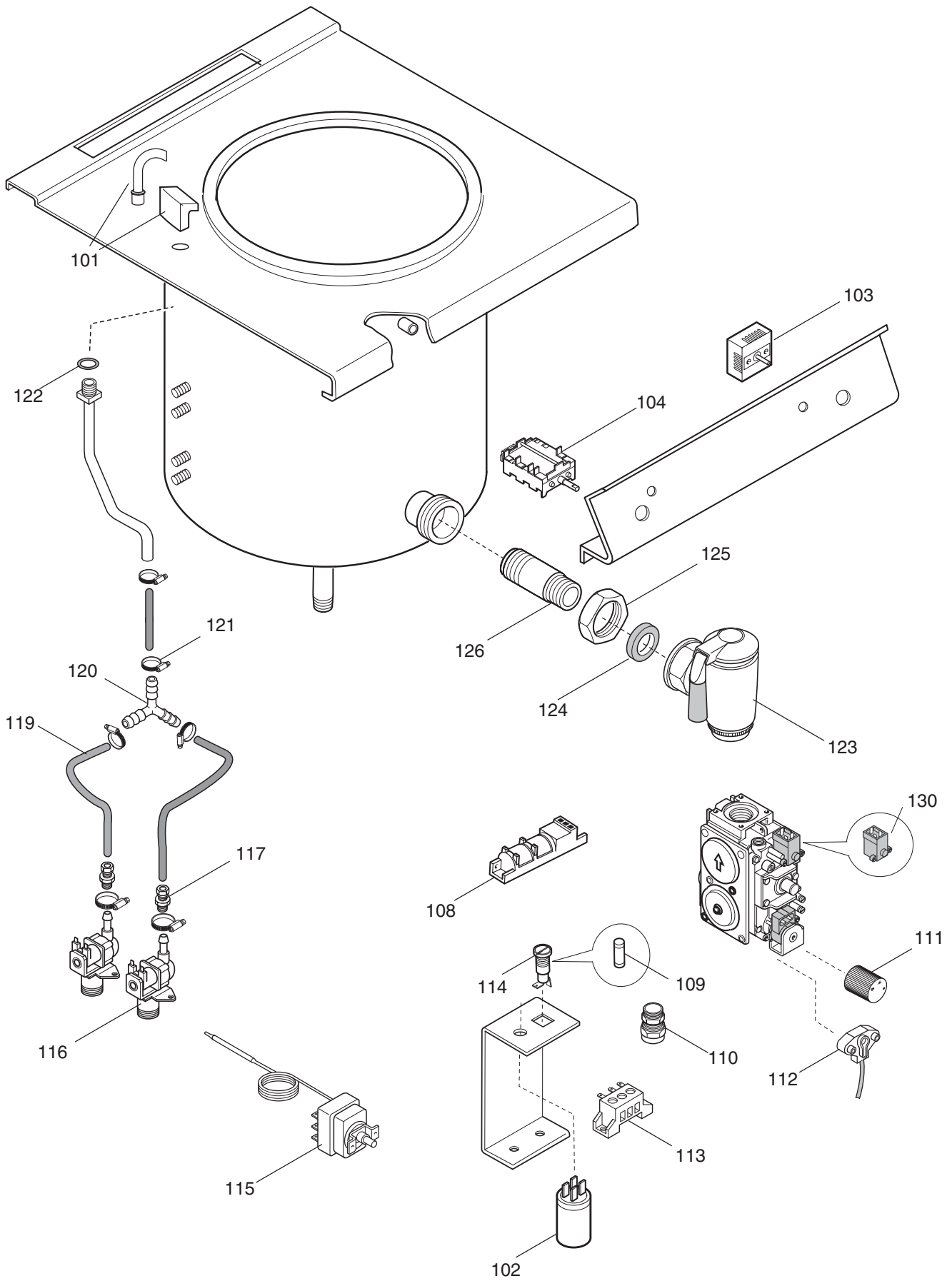
**PENTOLE GAS DIRETTE N700**  
**GAS BOILING PAN DIRECT HEATING N700**



A - Ugello bruciatore / Burner nozzle			
6DGT Code	Ref. / Notes		
0C0551	ø2.85	2H/2E+	G20 20mbar
0C0747	ø2.70	2H	G20 25mbar
054632	ø3.10	2ELL	G25 20mbar
004856	ø2.95	2L	G25 25mbar
004856	ø2.95	2S	G25.1 25mbar
0C0509	ø1.85	3+3B/P	G30 30mbar
003723	ø1.75	3B/P	G30 36mbar
054127	ø1.65	3B/P	G30 50mbar
055388	ø3.30	No CE	G20 10mbar
0C3079	ø6.25	No CE	G110 8mbar

B - Ugello pilota / Pilot nozzle			
6DGT Code	Ref. / Notes		
053670	n°41	2H/2E+	G20 20mbar
053670	n°41	2H	G20 25mbar
053670	n°41	2ELL	G25 20mbar
053670	n°41	2L	G25 25mbar
053670	n°41	2S	G25.1 25mbar
053667	n°30	3+3B/P	G30 30mbar
053667	n°30	3B/P	G30 36mbar
053667	n°30	3B/P	G30 50mbar
053667	n°30	No CE	G20 10mbar
053669	n°75	No CE	G110 8mbar

PENTOLE GAS DIRETTE N700  
GAS BOILING PANDIRECT HEATING N700



**PENTOLE GAS DIRETTE N700**  
**GAS BOILING PAN DIRECT HEATING N700**

**PENTOLE GAS DIRETTE N700**  
**GAS BOILING PAN DIRECT HEATING N700**

**PNC** 178434      **Model** OPD/G260      **Ref.**      **Notes** 60Lt GasBoilong Pan Direct Heating

Pos	Factory Code	6DGT Code	Descrizione	Description	Ref/ Notes
			<b>Pagina 1</b>	<b>Page 1</b>	
1	0530836801	*	FONDO PENTOLA GAS 60Lt	BOTTOM PANEL BOIL.PAN 60Lt	
2	0835856900	0C0204	PIEDE	FOOT	
3	0508898900	0C0122	PIASTRA DI RINFORZO PER PIEDI	PLATE FOR FOOT	
4	0532818701	*	RIVESTIMENTO LATERALE	EXTERNAL PANEL	
5	0527836002	0C0154	RINFORZO FIANCO DESTRO	RIGHT SIDE PANEL STIFFENING	
6	0521895600	004355	GRIGLIA CAMINO	GRID FOR CHIMNEY	
7	0527836102	0C0155	RINFORZO FIANCO SINISTRO	LEFT SIDE PANEL STIFFENING	
8	0205414401	051661	SQUADRETTA FISSAGGIO RECIP.	BRACKET, CONTAINER FIXING	
9	0527850500	0C0156	PIASTRA FISSAGGIO FIANCHI	SIDE PANEL JOINTING PLATE	
10	0870860100	0C3267	RIPIANO PENTOLA DIRETTA 60Lt.	SHELF, IND.BOLING PAN 60Lt	
11	0873858900	0C2643	VASCA PENTOLA	TANK	
12	0140088006	0L0113	GUARNIZIONE PER CRUSCOTTO	GASKET, CONTROL PANEL	
13	0856806000	0C3268	CRUSCOTTO	CONTROL PANEL	
14	0530840600	0C2708	PANNELLO FRONTALE 60 L	FRONT PANEL BOIL.PAN 60Lt	
15	0530800800	0C1575	PANNELLINO BOCCHETTONE	PANEL FOR DRAIN TAP	
16	0310122725	027114	GRIGLIA DI SCARICO	DRAIN GRID	
17	0858800100	0C1876	KIT ANTI-CORROSIONE	ANTICORROSIVE KIT	
19	0516860700	0C0137	PIASTRINA GIUNZIONE	JOINTING REAR PLATE	
20	0548856800	0C0257	MANOPOLA	KNOB	
21	0214590701	025245	MOLLETTA PER MANOPOLA	SPRING, KNOB	
22	0543821000	053816	GUARNIZIONE MANOPOLA	GASKET, KNOB	
23	0548863601	0C0711	GHIERA CARICO ACQUA	KNOB RING, WATER	
24	0548859001	0C0318	GHIERA REGOLATORE ENERGIA	KNOB RING, ENERGY REGULATOR	
25	0218912211	069567	MOLLETTA PER GHIERA MANOPOLA	SPRING, KNOB RING	
26	0518801801	053342	MOLLA PER MARCHIO	SPRING FOR BRAND	
29	0876800002	005010	LAMPADA SPIA VERDE	GREEN LAMP	
30	0876800201	0C0687	LAMPADA SPIA ROSSA	RED LAMP	
31	0806806204	004843	COPERCHIO PENTOLA	LID PAN	
32	0517847707	004844	MANIGLIA PENTOLA	HANDLE, LID PAN	
33	0517847904	004845	DISTANZIALE MANIGLIA	SPACER FOR HANDLE	
34	0806844800	0C2982	SUPPORTO COPERCHIO	LID SUPPORT	
35	0523815205	*	COPERTURA CERNIERA	COVERING HINGE	
36	0516829901	004850	MOLLA COPERCHIO	SPRING LID	
37	0516829803	004846	PERNO CERNIERA	PIN HINGE	
38	0527800401	0A5570	BLOCCO ESTERNO CERNIERA	HINGE EXTERNAL BLOCK	
39	0527800500	0A5571	BLOCCO INTERNO CERNIERA	HINGE INTERNAL BLOCK	
40	0A05664001	0A2612	AGGANCIO	HOOK	
41	0A05918800	*	SPINA ELASTICA	ELASTIC PIN	
42	0217224125	*	VITE FERMO MOLLA / CERNIERA	SCREW SPRING/HINGE	
43	0514894501	059518	MOLLA	SPRING	
44	0580837201	002534	SPORTELLINO, FORO D'ISPEZIONE	DOOR, INSPECTION HOLE	
45	0527843000	0C1563	SPORTELLINO PER VALVOLA	DOOR, GAS VALVE	
46	0214473001	026187	PERNO PER SPORTELLINO	PIN, FIXING DOOR	
47	0502899400	*	SUPERIORE CAMINO	FRONT WALL CHIMNEY	
48	0502899502	*	INFERIORE CAMINO	BACK WALL CHIMNEY	

**PENTOLE GAS DIRETTE N700**  
**GAS BOILING PAN DIRECT HEATING N700**

**PNC**                      **Model**                      **Ref.**                      **Notes**  
**178434**                      **OPD/G260**                      **-**                      **60Lt GasBoilong Pan Direct Heating**

Pos	Factory Code	6DGT Code	Descrizione	Description	Ref./ Notes
			<b>Pagina 2</b>	<b>Page 2</b>	
54	0560835100	*	GUARNIZIONE FUMI RUBINETTONE	GASKET	
55	0806822601	*	TUBO ENTRATA GAS	GAS PIPE	
56	0835819901	002903	VALVOLA GAS SIT	GAS VALVE SIT	
57	0546811100	003704	RIVESTIMENTO PER PULSANTE	COVER FOR PUSH BUTTON	
58	0517893800	*	CONDUTTURA VALVOLA-BRUC.	GAS PIPE VALVE-BURNER	
59	0214108111	041155	DADO	NUT	
60	0215073101	060325	BICONO	DOUBLE CONE	
61	0514829700	054118	PORTAUGELLO	NOZZLE HOLDER	
62	0214105101	020997	CONTRODADO	LOCK NUT, NOZZLE HOLDER	
63	0830816204	004847	BRUCIATORE	BURNER	
64	0830828001	054039	AREATORE	AREATOR	
65	0517893900	0C3077	CONDUTTURA PILOTA	PILOT PIPE	
66	0214164400	052125	RACCORDO	CONNECTION	
67	0215199700	052127	BICONO SPECIALE	DOUBLE CONE	
68	0515827401	053665	BICONO D.4	DOUBLE CONE	
69	0A05488001	0A2472	BRUCIATORE PILOTA	PILOT BURNER	
70	0830872200	059988	ELETTRODO ACCENSIONE	ELECTRODE IGNITION	
71	0214164101	057960	RACCORDO FISS. CANDELA	NIPPLE, ELECTRODE	
72	0830852101	056914	TERMOCOPPIA INTERROTTA	INTERRUPTED THERMOCOUPLE	
74	533822100	*	TAMBURO FUMI	CYLINDER, COMBUSTION	
75	0533821400	*	ANELLO FUMI	RING	
80	0508818601	*	SQUADRETTA TAMBURO-FONDO	PLATE FOR FIXING CYLINDER	
81	0560850400	*	PANNELLO ISOLANTE	INSULATION	
82	0502899002	0C1624	PANNELLO ANTERIORE SUPP.BRUC.	FRONT PANEL, BURNER SUPPORT	
83	0515883200	006240	RACCORDO A"L"	CONNECTION 'L', IN VALVE	
84	0830873200	002074	RACCORDO DRITTO	CONNECTION, OUT VALVE	

**PENTOLE GAS DIRETTE N700**  
**GAS BOILING PAN DIRECT HEATING N700**

**PNC** 178434      **Model** OPD/G260      **Ref.** -      **Notes** 60Lt GasBoilong Pan Direct Heating

Pos	Factory Code	6DGT Code	Descrizione	Description	Ref/ Notes
<b>Pagina 3</b>					
101	0511822000 <b>0831840900</b>	<b>0C2572</b> <b>0C4146</b>	EROGATORE ACQUA <b>EROGATORE ACQUA</b>	WATER DISTRIBUTOR <b>WATER DISTRIBUTOR</b>	till s/n 702 since s/n 702 see TB_PD2007-05
102	0694601000	046217	FILTRO ANTIDISTURBO	FILTER	
103	0699802200	0C1605	REGOLATORE DI ENERGIA	ENERGY REGULATOR	
104	0641802400	059544	COMMUTATORE	SWITCH	
108	0624804700	004240	ACCENDITORE	LIGHTER	
109	0452140500	057783	FUSIBILE AUSILIARIO 4A	FUSE 4 A	
110	0544802200	0C2328	PRESSACAVO	TOGHTENER CORD	
111	0548864300	*	MANOPOLA PER VALVOLA GAS	KNOB, GAS VALVE	
112	0830831400	054539	MICRO	MICRO	
113	0639804900	046357	MORSETTIERA	MAIN TERMINAL	
114	0652800401	056582	PORTAFUSIBILE	FUSE HOLDER	
115	0646813200	0C0999	TERMOSTATO TEMPERATURA FISSA	SAFETY THERMOSTAT	
116	0696801000	055132	ELETTROVALVOLA	MAGNETIC VALVE	
117	0517881200	*	RACCORDO A RESCA	PIPE JUNCTION	
119	0140068008	002707	TUBO CORAZZATO	FEEDING PIPE	
120	0544615700	047431	RACCORDO A Y	"Y" CONNECTION	
121	0835823600	*	FASCETTA	HOSE CLAMP	
122	0206105501	025820	GUARNIZIONE EROGATORE	GASKET, DISTRIBUTOR	
123	0835832700	002520	RUBINETTONE SCARICO	DRAIN TAP	
124	0543800200	052902	GUARNIZIONE SCARICO	GASKET DRAIN	
125	0517881000	0C1577	CONTRODADO RUBINETTONE	LOCK NUT DRAIN TAP	
126	0516880200	0C2576	PROLUNGA SCARICO	PIPE EXTENSION DRAIN	
127	0210360300	051717	DADO CIECO SCARICO INTERC.	CAP NUT DRAIN INTERSPACE	
128	0A05633700	*	GOMITO 3/4"	ELBOW 3/4"	
129	0516808100	*	MANICOTTO	COUPLING	
130	-	0k3020	BOBINA VALVOLA SIT 220/240V 50 Hz	COIL GAS VALVE SIT 220/240V 50 Hz	