

**SCALDAPATATE ELETTRICO  
ELECTRIC HEATED CHIP DUMP**

---

<b>Code</b>	<b>Type</b>	<b>Ref.</b>	<b>Page</b>
168960	MW/E1	a	1
168160	RW/E1	e	1

**Indice**

Pag. 1 Piano cottura e componenti  
2 Lista ricambi

**Index**

Cooker top and components  
Spare parts list

**Brand / Marchio :** Z - E  
**Factory code:** 9PDX

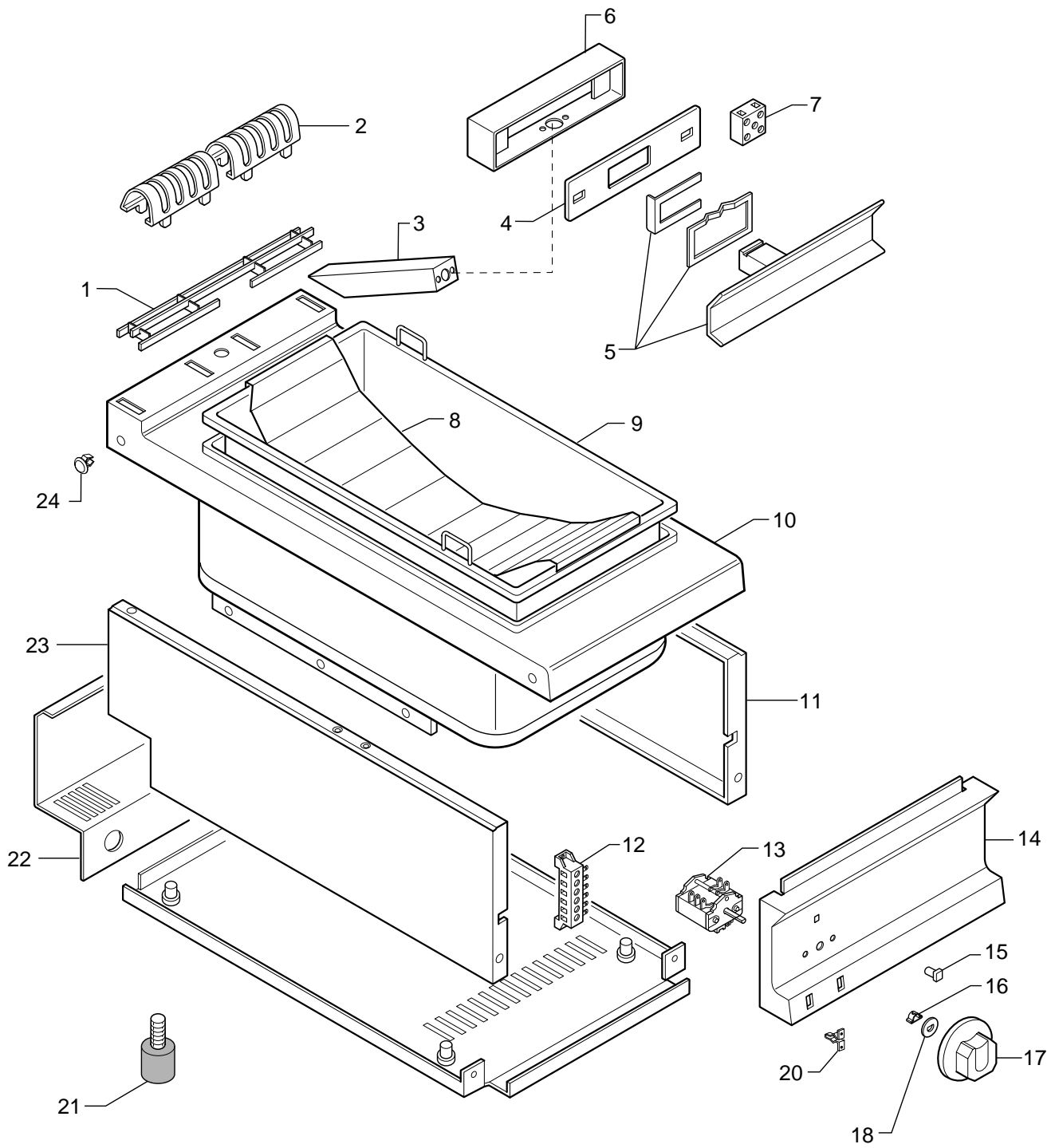
OS/DOC

Da Ser. Nr. / From ser. nr.: 810.....

Ed. 0104

Doc. Nr.:

**2 - 04 403**



SCALDAPATATE ELETTRICO PR 700  
 ELECTRIC HEATED CHIP DUMP

**Scaldapatate elettrico**  
**Electric heated chip dump**

Cod. Pr.	Mod.	Ref.
168960	MW/E 1	a
168160	RW/E 1	e

Pos	Code	Descrizione	Description	Ref. / Notes
		<b>Pagina 1</b>	<b>Page 1</b>	
10	*	RIPIANO 1/2 M ZANUSSI	ZANUSSI 1/2 M TABLE TOP	a - art. 0874886802
10	*	RIPIANO 1/2 M ZOPPAS	ZOPPAS 1/2 M TABLE TOP	e - art. 0874886902
11	*	FIANCO Dx TOP	RIGHT SIDE PANEL	- art. 0502890601
23	*	FIANCO Sx TOP	LEFT SIDE PANEL	- art. 0502890701
22	*	SCHIENALE 1/2 M TOP	BACK PANEL	- art. 0502892102
3	*	SUPPORTO SCATOLA	BOX SUPPORT	- art. 0806807000
4	*	SUPPORTO RESISTENZA	HEATING ELEMENT SUPPORT	- art. 0524844401
6	*	SCATOLA RESISTENZA	HEATING ELEMENT BOX	- art. 0523838201
8	*	FONDOFORATO	PERFORATED TRAY	- art. 0523838500
1	004723	GRIGLIA CAMINO ZANUSSI	EXHAUST GRID	a
2	004580	GRIGLIA CAMINO ZOPPAS	EXHAUST GRID	e
5	0A2843	RESISTENZA ELETTRICA	HEATING ELEMENT	(1000 W - 230 V)
7	053805	MORSETTIERA	TERMINAL BOARD	
9	0A2845	BACINELLA GN 1/1	1/1 GN BASIN	
12	046357	MORSETTIERA	TERMINAL BOARD	
13	0A2162	INTERRUTTORE	SWITCH	
14	005284	CRUSCOTTO ZANUSSI	CONTROL PANEL	a
14	005285	CRUSCOTTO ZOPPAS	CONTROL PANEL	e
15	059207	INDICE PER MANOPOLA	POINTER	a
15	059257	INDICE PER MANOPOLA	POINTER	e
16	025245	MOLLETTA X MANOPOLA	SPRING	
17	059333	MANOPOLA x INTERRUTTORE	KNOB	a diam. 70 mm
17	004547	MANOPOLA x INTERRUTTORE	KNOB	e diam. 55 mm
18	053816	GUARNIZIONE X MANOPOLA	GASKET	
20	053342	MOLLA	SPRING	
21	026806	PIEDINO	PRESSER FOOT	
24	002449	TAPPO	SET OF PLUGS	
		<b>Grassetto = variazioni</b> <b>Bold Print = changes</b>		