

**GAS BOILING PAN WITH INDIRECT HEATING 60 L**  
**PENTOLA GAS RISCALDAMENTO INDIRECTO 60 L**

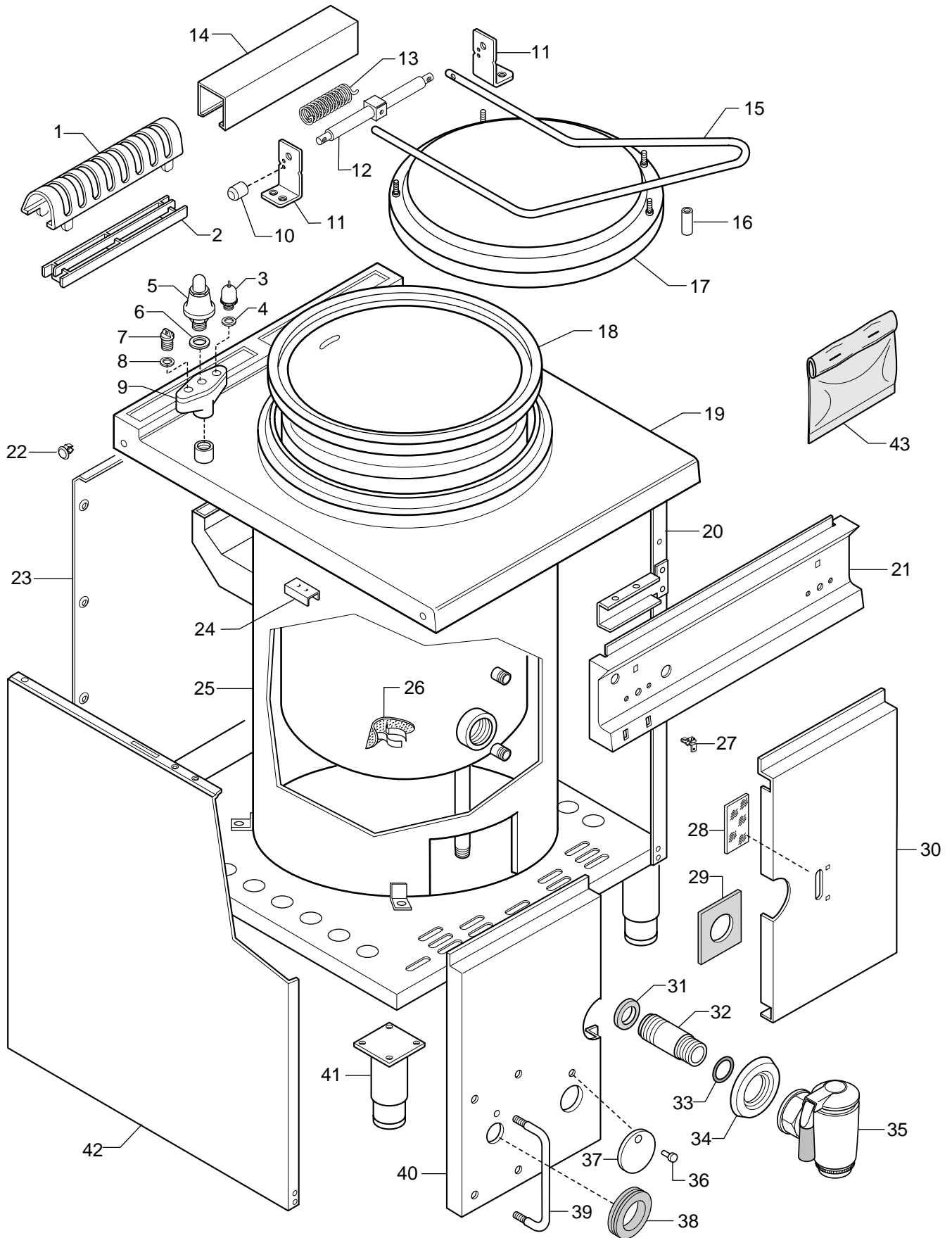
<b>PNC</b>	<b>Model</b>	<b>Ref.</b>	<b>Page</b>	<b>Notes</b>
168 935	MPI/G 260 P	a	1- 2	Pentola gas 60 L Zanussi
168 135	RPI/G 260 P	e	1- 2	Pentola gas 60 L Electrolux

<b>Index</b>	
Pag. 1	Boiling pan-shelf and components
2	Gas components
3-5	Spare parts list

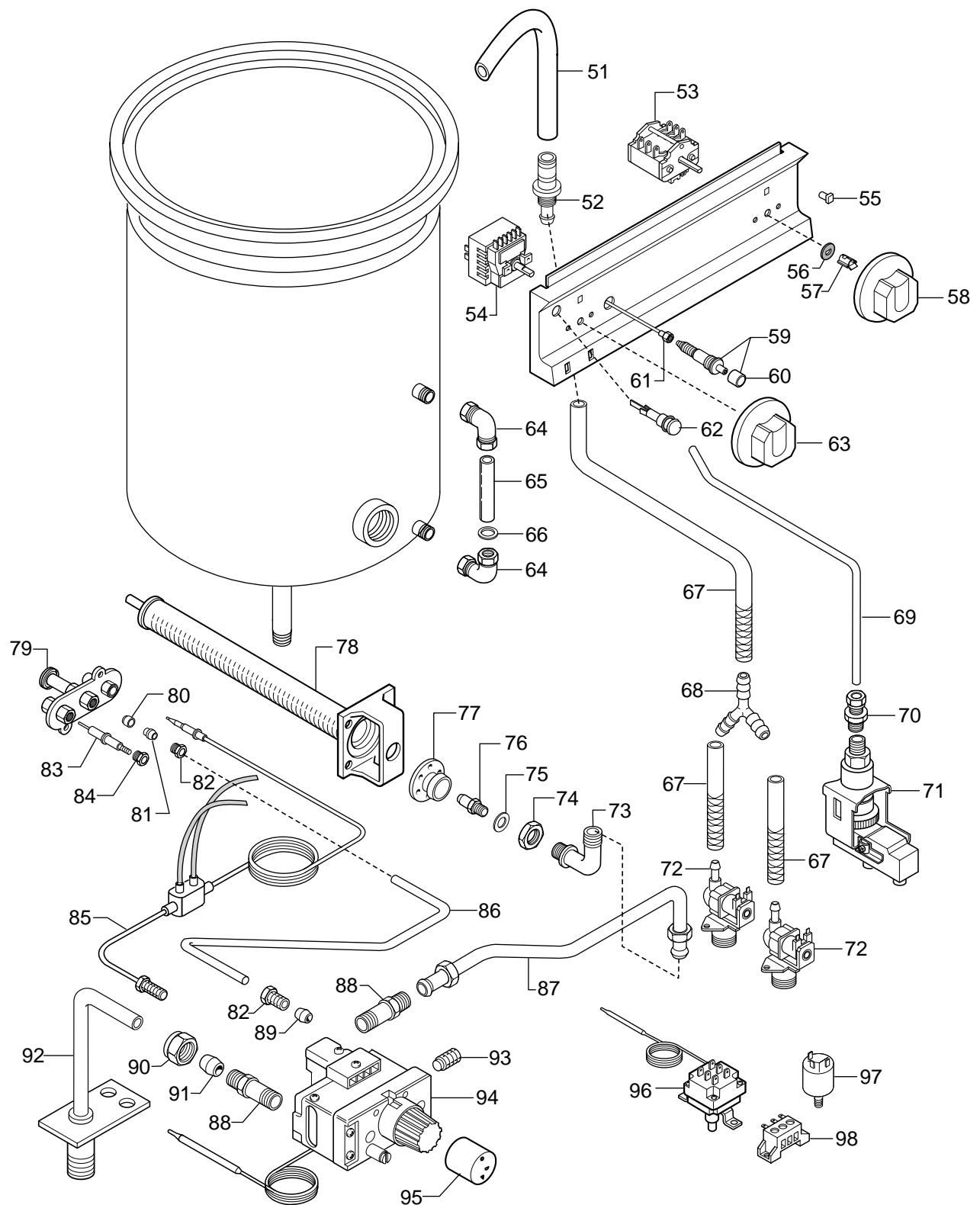
<b>Indice</b>	
Ripiano-pentola e componenti	
Componenti gas	
Lista ricambi	

**Brand / Marchio :** Z- E  
**Factory code:** 9PDX

OS/DOC



**GAS BOILING PAN WITH INDIRECT HEATING 60 L**



76 - Ugello bruciatore / Burner nozzle	80 - Ugello bruciatore pilota / Pilot burner nozzle
004856 ø 2,95 2H,2E,2E+,2L G20 20mbar	053670 n° 41 2H,2E,2E+,2L G20 20mbar
054084 ø 3,20 LL G25 20mbar (Germania)	053670 n° 41 LL G25 20mbar (Germania)
054631 ø 1,80 3+,3B/P G30/G31 28-30/37mbar	054593 n° 25 3+,3B/P G30/G31 28-30/37mbar
002905 ø 1,60 3B/P G30/G31 50 mbar (Germania)	054593 n° 25 3B/P G30/G31 50 mbar (Germania)

**GAS BOILING PAN WITH INDIRECT HEATING 60 L**

From ser. nr. / Da Ser. Nr.: 040.....

Page: 2

Ed. 0105

Doc. Nr.:

**2 - 04 503**

**Gas boiling pan with indirect heating 60 L**  
**Pentola gas riscaldamento indiretto 60 L**

PNC	Mode	Ref.	Notes
168 935	MPI/G 260 P	a	Pentola gas 60 L Zanussi
168 135	RPI/G 260 P	e	Pentola gas 60 L Electrolux

Pos	Code	Descrizione	Description	Ref. / Notes
		<b>Pagina 1</b>	<b>Page 1</b>	
1	004244	Griglia camino Electrolux	Exhaust grid Electrolux	e
2	004320	Griglia camino Zanussi	Exhaust grid Zanussi	a
3	051566	Valvola di depressione	Depression valve	
4	060597	Guarnizione per valvola	Gasket, valve	
5	004863	Valvola di sicurezza	Safety valve	
6	054806	Guarnizione per valvola	Gasket, valve	
7	027297	Tappo filettato	Screw cap	
8	027300	Guarnizione OR	O -Ring	
9	054808	Polmone per valvole sicurezza	Manifold, safety valve	
10	0A2612	Aggancio cestello	Hook, basket	
11	004849	Cerniera coperchio	Hinge, lid	
12	004846	Perno per cerniera	Pin, hinge	
13	004850	Molla coperchio	Spring, lid	
14		Copertura cerniera	Covering, hinge	art. 523815205
15	004844	Maniglia coperchio	Handle, lid	
16	004845	Distanziale coperchio	Spacer, lid	
17	004843	Coperchio	Lid	
18	006084	Recipiente pentola	Pan container	
19	004883	Ripiano pentola Zanussi	Pan shelf Zanussi	a
19	004890	Ripiano pentola Electrolux	Pan shelf Electrolux	e
20		Fianco dx	R.H. side panel	art. 523821104 R.H.
21	006506	Cruscotto Zanussi	Control panel Zanussi	a
21	006507	Cruscotto Electrolux	Control panel Electrolux	e
22	002449	Tappo	Plug	
23		Schienale	Back panel	art. 502883203
24	051661	Staffa fissaggio recipiente	Bracket, container fixing	
25		Camera di combustione	Chamber, combustion	art. 502898706
26	027114	Griglia per scarico	Drain grid	
27	053342	Molla per marchio	Spring, brand	
28	004861	Vetro spia livello	Inspection glass, level	
29		Guarnizione pannelli anteriori	Gasket, front panels	art. 560835100
30		Pannello anteriore dx	R.H. front panel	art. 523818405 R.H.
31	052902	Guarnizione per tubo scarico	Gasket, drain pipe	
32	002525	Tubo scarico	Draining pipe	
33	052903	Guarnizione OR	O -Ring	
34	052889	Borchia per rubinetto	Knob, drain tap	
35	002520	Rubinetto di scarico	Drain tap	
36	026187	Perno per sportello	Pin, door	
37	002534	Sportello per foro ispezione	Door, inspection hole	
38	003705	Gommino per manopola	Stuffing gasket, knob	
39		Protezione manopola	Protection, knob	art. 516826701
40		Pannello anteriore sx	L.H. front panel	art. 523896701 L.H.
41	004249	Piede 1" 3/4 inox	Foot, 1" 3/4 inox	
42		Fianco sx	L.H. side panel	art. 523821204 L.H.
43	006101	Kit anticorrosione	Anticorrosive kit	see T.B. n° 20022
*	003363	Grasso per perno coperchio	Grease, lid pin	

**Gas boiling pan with indirect heating 60 L**  
**Pentola gas riscaldamento indiretto 60 L**

PNC	Mode	Ref.	Notes
168 935	MPI/G 260 P	a	Pentola gas 60 L Zanussi
168 135	RPI/G 260 P	e	Pentola gas 60 L Electrolux

Pos	Code	Descrizione	Description	Ref. / Notes
		<b>Pagina 2</b>	<b>Page 2</b>	
51	004537	Erogatore acqua	Water distributor	
52	004538	Raccordo per erogatore	Distributor fitting	
53	059544	Commutatore	Change- over switch	
54	055016	Regolatore di energia	Energy regulator	
55	059207	Indice manopola Zanussi	Pointer, knob Zanussi	a
55	059257	Indice manopola Electrolux	Pointer, knob Electrolux	e
56	053816	Guarnizione per manopola	Gasket, knob	
57	025245	Molletta per manopola	Spring, knob	
58	004885	Manopola commutatore Zanussi	Knob, change- over switch Electr.	a
58	004865	Manopola commutatore Electrolux	Knob, change- over switch Electr.	e
59	002605	Accenditore piezoelettrico	Piezoelectric igniter	
60	002816	Copertura accenditore	Covering, igniter	
61	002544	Cavetto accensione	Cable, spark plug	
62	005010	Lampada spia verde	Green indicator lamp	
63	059779	Manopola regolatore energia Zanussi	Knob, energy regulator Zanussi	a
63	006085	Manopola regolatore energia Electrol.	Knob, energy regulator Electrol.	e
64	002188	Raccordo per tubo livello	Nipple, level pipe	
65	002986	Tubo livello	Level pipe	
66	002923	Guarnizione per tubo	Gaskrt, pipe	
67	002707	Tubo gomma corazzato	Rubber pipe	
68	047431	Raccordo a Y	Y connection	
69		Conduttura pressostato	Pipe, pressure switch	art. 517863400
70		Raccordo per pressostato	Nipple, pressure switch	art. 515863500
71	0A2480	Pressostato	Pressure switch	
72	055132	Elettrovalvola carico acqua	Inlet electric valve, water	
73	059250	Raccordo portaugello	Nipple, nozzle holder	
74	020997	Controdado	Lock nut	
75	054029	Guarnizione ugello	Gasket, nozzle	
76	004856	Ugello ø 2,95	Nozzle diam. 2,95	G 20 20 mbar
76	054084	Ugello ø 3,20	Nozzle diam. 3,20	G 25 20 mbar
76	054631	Ugello ø 1,80	Nozzle diam. 1,80	G 30/G31 28-30/37 mbar
76	002905	Ugello ø 1,60	Nozzle diam. 1,60	G 30/G31 50 mbar
77	054039	Aeratore bruciatore	Aerator, burner	
78	004847	Bruciatore	Burner	
79	0A2472	Bruciatore pilota	Pilot burner	
80	053670	Ugello pilota N°41	Nozzle N°41	G 20-G25 20 mbar
80	054593	Ugello pilota N°25	Nozzle N°25	G 30/31 28-30/37-50 mbar
81	053665	Anello bicono ø 4 mm	Biconical ring, diam.4 mm	
82	052125	Raccordo ø 4 mm	Nipple, diam.4 mm	
83	059988	Elettrodo di accensione	Electrode, ignition	
84	057960	Raccordo per elettrodo	Nipple, electrode	
85	056914	Termocoppia	Thermocouple	
86		Conduttura bruciatore pilota	Pipe, pilot burner	art. 517863301
87		Conduttura valvola gas-bruciatore	Pipe, gas valve-burner	art. 517863201
88	052718	Raccordo per valvola	Nipple, gas valve	
89	052127	Anello bicono ø 4 mm	Biconical ring, diam.4 mm	

**Gas boiling pan with indirect heating 60 L**  
**Pentola gas riscaldamento indiretto 60 L**

PNC	Mode	Ref.	Notes
168 935	MPI/G 260 P	a	Pentola gas 60 L Zanussi
168 135	RPI/G 260 P	e	Pentola gas 60 L Electrolux

Pos	Code	Descrizione	Description	Ref. / Notes
90	0A2125	Dado per bicono ø 10 mm	Nut, biconical ring diam. 10 mm	art. 853848003
91	060325	Anello bicono ø 10 mm	Biconical ring, diam.10 mm	
92		Conduttura alimentazione gas	Inlet pipe, gas	
93	056009	Tappo filettato 3/8"	Screw plug 3/8"	
94	053973	Valvola gas	Gas valve	
95	056452	Rivestimento per manopola	Covering, knob	
96	0A5435	Termostato di sicurezza	Safety thermostat	
97	046217	Filtro RFI	RIF filter	
98	046357	Morsettiera	Terminal board	