

AUTOMATIC ELECTRIC PASTA COOKER PR700 USA
CUOCIPASTA ELETTRICO AUTOMATICO PR700 USA

PNC	Model	Ref.	Page	Notes
168 746	MCP/E1SUH	a	1...5	Electric Pastacooker Automatic 350mm USA 208v
168 747	MCP/E2SUHS	b	1...5	Electric Pastacooker Automatic 700mm USA 208v
168 748	MCP/E2HE5	c	1...5	Electric Pastacooker Automatic 700mm USA 240v
168 749	MCP/E1HE5	d	1...5	Electric Pastacooker Automatic 3500mm USA 240v
168 947	MCP/E2SUH	e	1...5	Elect. Pastacooker Autom. 700mm USA 208v (vers. PastaBreack)

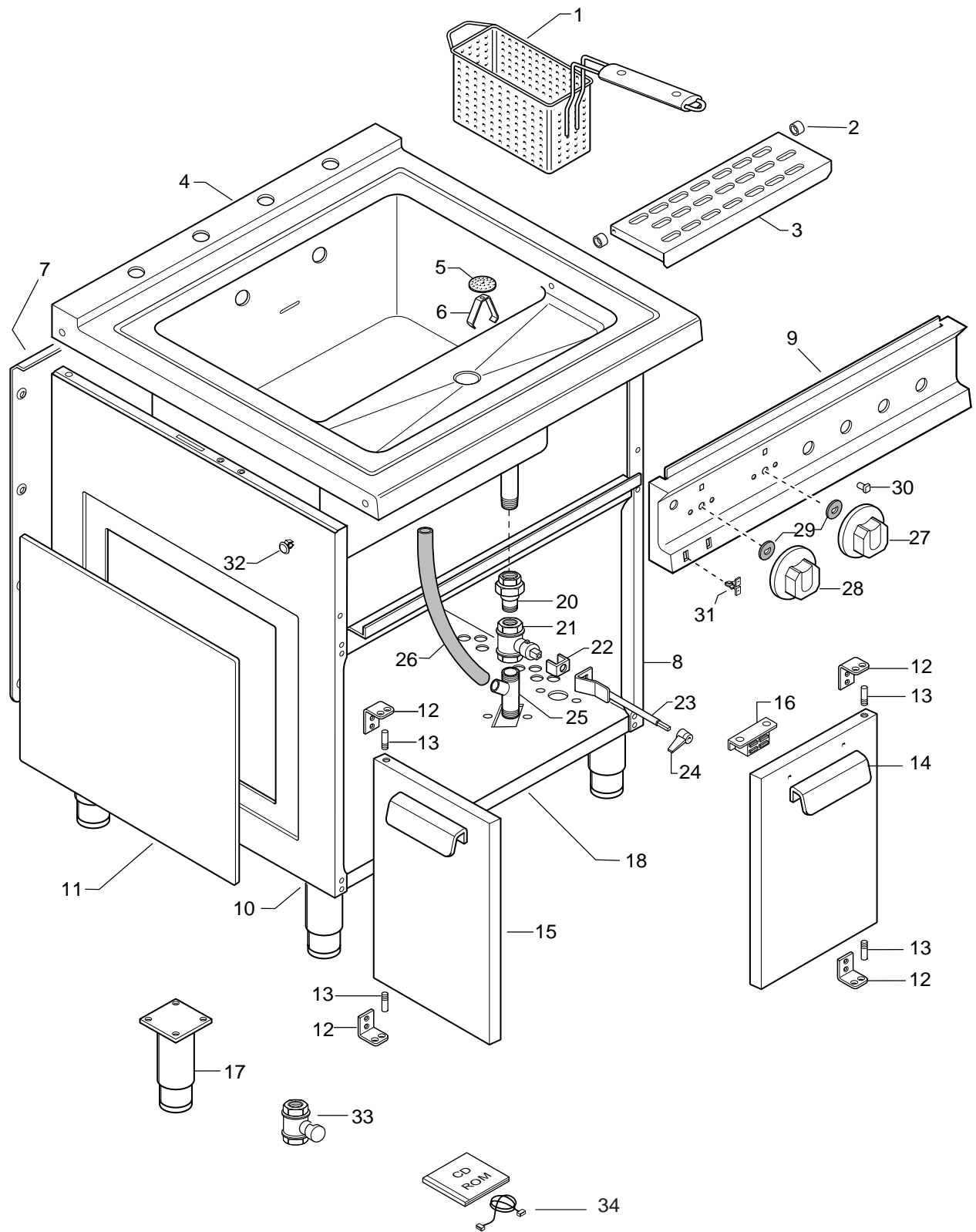
Index

Pag. 1	Structure
Pag. 2	Electrical components
Pag. 3	Lift system
Pag. 4-5	Spare parts list

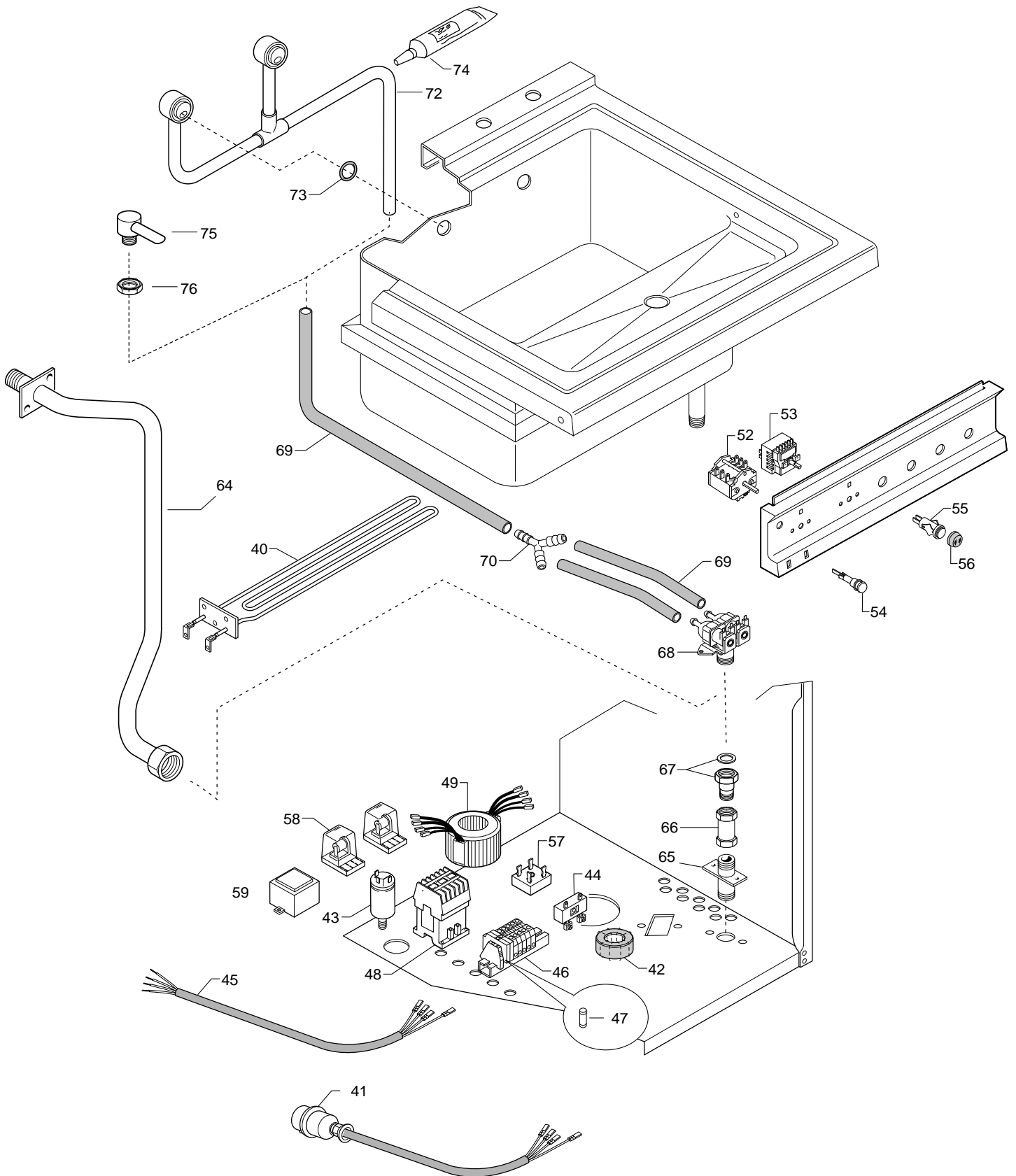
Indice

Struttura
Componenti elettrici
Componenti sollevamento cestelli
Lista ricambi

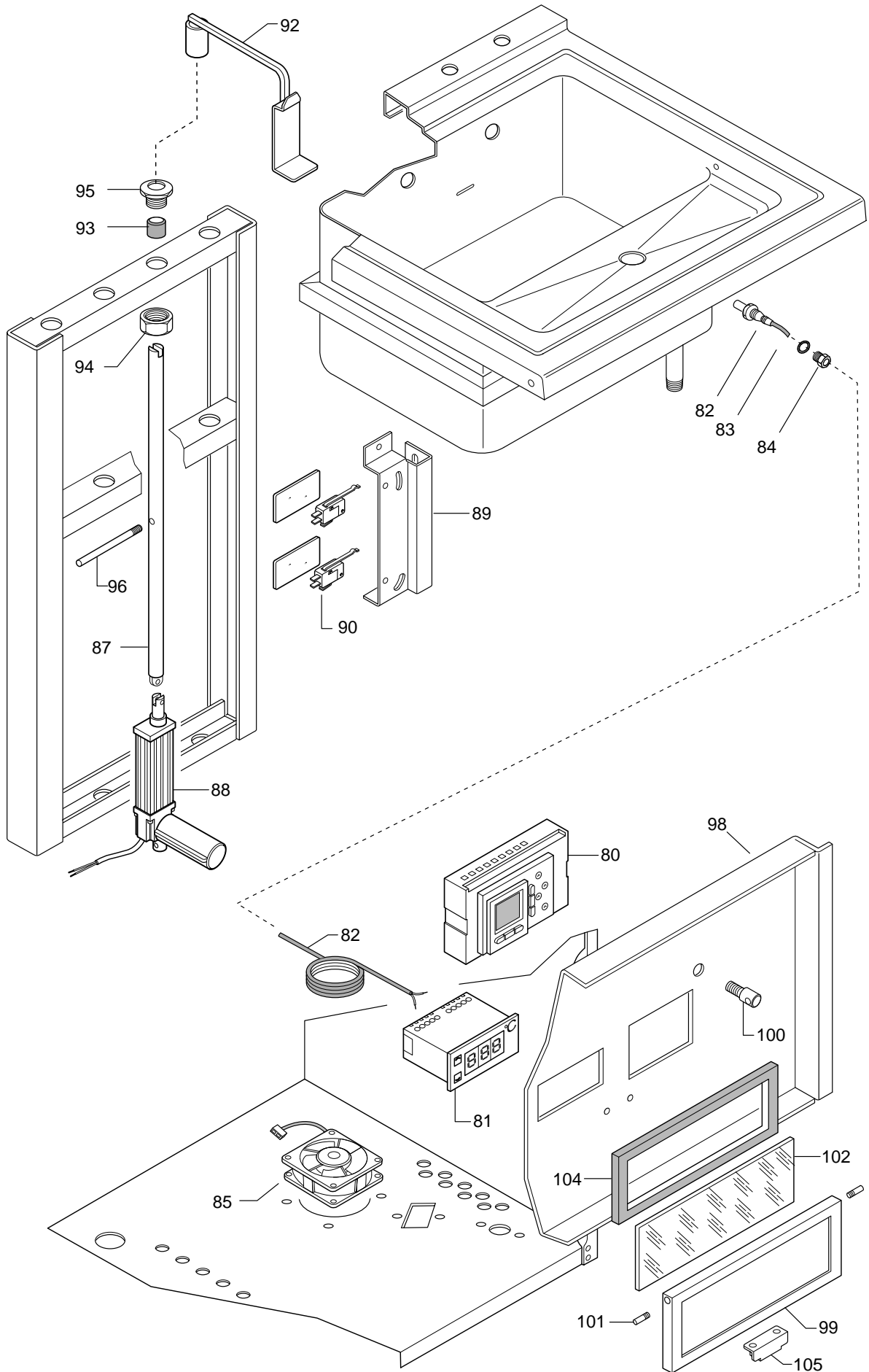
Brand / Marchio: Electrolux
Factory code: 9PDX



AUTOMATIC ELECTRIC PASTA COOKER PR700
CUOCIPASTA ELETTRICO AUTOMATICO PR700



AUTOMATIC ELECTRIC PASTA COOKER PR700
CUOCIPASTA ELETTRICO AUTOMATICO PR700



AUTOMATIC ELECTRIC PASTA COOKER PR700
CUOCIPASTA ELETTRICO AUTOMATICO PR700

AUTOMATIC ELECTRIC PASTA COOKER PR700 USA
CUOCIPASTA ELETTRICO AUTOMATICO PR700 USA

PNC	Model	Ref.	Notes
168746	MCP/E1SUH	a	Electric Pastacooker Automatic 350mm USA 208v
168747	MCP/E2SUHS	b	Electric Pastacooker Automatic 700mm USA 208v
168748	MCP/E2HE5	c	Electric Pastacooker Automatic 700mm USA 240v
168749	MCP/E1HE5	d	Electric Pastacooker Automatic 350mm USA 240v
168947	MCP/E2SUH	e	Elect. Pastacooker Autom. 700mm USA 208v (vers. PastaBreak)

Pos	Factory Code	6 Dgt Code	Descrizione	Description	Ref. / Notes
			Pagina 1	Page 1	
1	0830892900	006886	CESTELLO	BASKET	F921698 (kit 4pcs.)
2	0515893000	*	DISTANZIALE SGOCCIOLATOIO	SPACER, DRIP	
3	0501887102	056991	SGOCCIOLATOIO 700mm	DRIP 700mm	b c e
4	870835602	0C1696	RIPIANO VASCA 700mm	TOP / TANK 700mm	b c e
	0873841000	0C1697	RIPIANO VASCA 350mm	TOP / TANK 350mm	a d
5	0506864501	004836	FILTRO PER FONDO	FILTER, DRAIN	
6	0514848300	054905	MOLLA PER FILTRO FONDO	SPRING, FILTER	
7	0502883204	0C0982	SCHIENALE 700mm	REAR PANEL 700mm	b c e
	0502894800	0C1491	SCHIENALE 350mm	REAR PANEL 350mm	a d
8	0523821104	0C1494	FIANCO DESTRO	RIGHT SIDE PANEL	
9	0853854800	006852	CRUSCOTTO 700mm	CONTROL PANEL 700mm	b c e
	0873841101	0C1698	CRUSCOTTO 350mm	CONTROL PANEL 350mm	a d
10	529878500	0C1699	FIANCO SINISTRO 700 mm	LEFT SIDE PANEL 700mm	b c e
	0523821204	0C0733	FIANCO SINISTRO 350mm	LEFT SIDE PANEL 350mm	a d
11	529878600	0C1700	PANNELLO ACCESSO RESISTENZE	PANEL HEATING ELEMENT	b c e
12	0516837100	0A5459	CERNIERA PORTA	HINGE	
13	0514810200	053339	PERNO PER PORTA	PIN, DOOR	
14	0523851400	004587	MANIGLIA	HANDLE, DOOR	
15	0870831602	004582	PORTA	DOOR	
16	0830815700	004266	MAGNETE	MAGNET	
17	0806801400	004249	PIEDE	FOOT	
18	0524879701	*	FONDO 700mm	BOTTOM PANEL 700mm	b c e
	0524898500	*	FONDO 350mm	BOTTOM PANEL 350mm	a d
20	0210306000	006962	BOCCHETTONE	PIPE UNION	
21	0835821800	056885	VALVOLA SCARICO	DRAIN VALVE	
22	0508861900	003378	SQUADRETTA FISSAGGIO	BRACKET, HANDLE	b c e
23	0830869301	003829	ASTA SCARICO 700mm	ROD, DRAIN HANDLE 700mm	b c e
	0831808300	*	ASTA SCARICO 350mm	ROD, DRAIN HANDLE 350mm	a d
24	0835821900	056887	IMPUGNATURA	HANDLE	
25	0806805000	004728	RACCORDO DI SCARICO VASCA	DRAIN PIPE UNION	
26	0544801101	056888	CONDUTTURA TROPPOPIENO 700mm	PIPE DRAIN 700mm	b c e
	0544804100	004730	CONDUTTURA TROPPOPIENO 350mm	PIPE DRAIN 350mm	a d
27	0548833501	059779	MANOPOLA REGOLATORE DI ENERGIA	KNOB, ENERGY REGULATOR	
28	0548832801	059546	MANOPOLA, COMMUTATORE	KNOB, SWITCH	
29	0543821000	053816	GUARNIZIONE PER MANOPOLA	GASKET, KNOB	
30	0541807301	059207	INDICE PER MANOPOLA	INDEX, KNOB	
31	0518801801	053342	MOLLA PER MARCHIO	RING, LABEL	
32	0541802701	002449	TAPPO	STOPPER	
33	0830882500	002678	RIDUTTORE DI PRESSIONE 1/2"	PRESS. RIDUCER 1/2"	
34	0878830100	0C0001	KIT PROGRAMMAZIONE PLC	KIT PLC PROGRAMMING	
			Pagina 2	Page 2	
40	0617824601	006853	RESISTENZA 1650W 230V	HEATING ELEMENT 1650kW 230V	c
	0617824501	006904	RESISTENZA 1650W 208V	HEATING ELEMENT 1650kW 208V	b e
	0617817501	0A5492	RESISTENZA 1kW 230V	HEATING ELEMENT 1kW 230V	d
	0617828200	0C1448	RESISTENZA 1kW 208V	HEATING ELEMENT 1kW 208V	a
41	0634800100	0C1446	CAVO DI ALIMENTAZIONE	POWER SUPPLY CABLE	
42	0694801700	005517	NUCLEO TOROIDALE PER INDUTTANZA	CORE, INDUCTANCE	a d
43	0694605400	049303	FILTRO TRIFASE	FILTER	a d
44	0639805100	058873	MORSETTIERA	TERMINAL BLOCK	a d

**AUTOMATIC ELECTRIC PASTA COOKER PR700 USA
CUOCIPASTA ELETTRICO AUTOMATICO PR700 USA**

PNC	Model	Ref.	Notes
168746	MCP/E1SUH	a	Electric Pastacooker Automatic 350mm USA 208v
168747	MCP/E2SUHS	b	Electric Pastacooker Automatic 700mm USA 208v
168748	MCP/E2HE5	c	Electric Pastacooker Automatic 700mm USA 240v
168749	MCP/E1HE5	d	Electric Pastacooker Automatic 3500mm USA 240v
168947	MCP/E2SUH	e	Elect. Pastacooker Autom. 700mm USA 208v (vers. PastaBreak)

Pos	Factory Code	6 Dgt Code	Descrizione	Description	Ref. / Notes
			Pagina 2	Page 2	
45	0633802900	0C1453	ASSIEME CAVETTI CUOCIP. 350mm 208v	WIRING CABLE PASTAC. 350mm 208v	a
	0633811100	*	ASSIEME CAVETTI CUOCIP. 350mm 240v	WIRING CABLE PASTAC. 350mm 240v	d
	0638890702	0C1410	ASSIEME CAVETTI CUOCIP. 700mm 208v	WIRING CABLE PASTAC. 700mm 208v	b
	0633811000	*	ASSIEME CAVETTI CUOCIP. 700mm 240v	WIRING CABLE PASTAC. 700mm 240v	c
	0638890904	*	ASSIEME CAVETTI CUOCIP. 700mm	WIRING CABLE PASTAC. 700mm	e
46	0639806600	006854	MORSETTIERA CON PORTAFUSIBILE	MAIN TERMINAL BLOCK	
47	0652800901	058871	FUSIBILE 6.3A	FUSE 6.3A	
48	0648807400	006879	CONTATTORE 18A	CONTACTOR 18A	
49	0624806200	006122	TRASFORMATORE	TRANSFORMER	a b e
	0624807901	0C0886	TRASFORMATORE	TRANSFORMER	c d
52	0641802400	059544	COMMUTATORE 4 POSIZIONI	SWITCH, 4 POSITION	
53	0699802200	0C1605	REGOLATORE DI ENERGIA	ENERGY REGULATOR	
54	0876800002	005010	LAMPADE VERDE	GREEN LAMP	
55	0640802500	058274	PULSANTE	BUTTON	
56	0548801500	053979	PROTEZIONE PULSANTE	PROTECTION, BUTTON	
57	0675830800	006147	PONTE RADRIZZATORE	DIODE BRIDGE	
58	0648802700	056510	RELE'	RELE	
59	0A05580200	0A2497	TRASFORMATORE	TRANSFORMER	a b e
64	0517868302	*	CONDUTTURA ENTRATA ACQUA	INLET WATER PIPE	e
65	0830859700	058257	RACCORDO INGRESSO ACQUA	PIPE UNION WATER INLET	a b c d
66	0835825500	058258	VALVOLA DI NON RITORNO	CHECK VALVE	a b c d
67	0830860400	003322	RACCORDO	PIPE UNION	a b c d
68	0696801900	056872	ELETTROVALVOLA	MAGNETIC VALVE	
69	0140068006	055445	TUBO GOMMA	TUBE	
70	0544615700	047431	RACCORDO A Y	"Y" CONNECTION	
72	0830893301	*	CONDUTTURA-EROGATORE	PIPE - TAP WATER	b c e
73	0543800600	052779	GUARNIZIONE OR	OR GASKET	b c e
74	0147098044	006083	ADESIVO SILICONICO Gr.100	SILICON ADHESIVE Gr.100	
75	0516863502	0C0690	GETTO EROGATORE	WATER TAP	a d
76	0516812500	0C0690	CONTRODADO 3/8"	NUT	a d
			Pagina 3	Page 3	
80	0646812301	006868	PLC NON PROGRAMMATO	NOT PROGRAMMED PLC	See rif.34
	0878829500	006966	PLC CUOCIPASTA 700mm	PLC PASTACOOKER 700mm	b c e
	0878835100	0C1701	PLC CUOCIPASTA 350mm	PLC PASTACOOKER 350mm	a d
81	0675830701	006154	TERMOSTATO	THERMOSTAT	
82	0675830602	006155	SONDA PT100	PT100 PROBE	
83	0543815000	059293	GUARNIZIONE OR	OR GASKET	
84	0514874500	059295	RACCORDO SUPPORTO BULBO	SUPPERT BULB PROBE	
85	0624803001	002690	VENTILATORE	FAN	
87	830892802	0C1702	ASTA SOLLEVAMENTO	ROD, LIFT SYSTEM	
88	0611806100	006690	ATTUATORE	MOTOR	
89	0528827800	*	SUPPORTO MICRO	SUPPORT MICRO	b c e
90	0640800800	053671	MICROINTERRUTTORE	MICRO SWITCH	
91	0246214023	045404	PIASTRINA ISOLANTE MICRO	PLATE, INSULATION MICRO	
92	0830893004	006881	AGGANCIO PER CESTELLO	HOOK FOR BASKET	
93	0544807200	006882	BOCCOLA PER SOLLEVAMENTO	BUSHING	
94	0524880201	006883	SUPPORTO INFERIORE BOCCOLA	SUPPORT, BUSHING	
95	0524880302	006884	GHIERA PER BOCCOLA	RING, BUSHING	
96	0830893103	006885	BLOCCO ANTIROTAZIONE	ROD, ANTIROTATION	
98	0853854901	*	PANNELLO ANTERIORE 700mm	FRONT PANEL 700mm	b c e
	0853870300	*	PANNELLO ANTERIORE 350mm	FRONT PANEL 350mm	a d
99	0522846502	*	SPORTELLINO PLC	DOOR, PLC	
100	0516859400	*	PERNO PER SPORTELLINO	PIN, DOOR	
101	0514810200	053339	PERNO PER PORTA	PIN	
102	0574809903	*	VETRO SPORTELLINO	GLASS, DOOR	
104	0543829201	*	GUARNIZIONE PER SPORTELLINO	GASKET,	
105	0830815700	004266	MAGNETE	MAGNET	

From ser. nr. / Da Ser. Nr. :