

**Omnia Service**

Via Cesare Battisti, 12  
31015 Conegliano (TV) - Italy  
Fax: 0438-450202

**CATALOGO PARTI DI RICAMBIO  
SPARE PARTS CATALOGUE****CUCINA A GAS  
GAS COOKER**

---

<b>Code</b>	<b>Type</b>	<b>Ref.</b>	<b>Page</b>
168 804	MCF/G2	a	1-3
168 805	MCF/G3	b	2-3
168 004	RCF/G2	e	1-3
168 005	RCF/G3	f	2-3
168 211	MCF/G2A	a	1-3
168 212	MCF/G3A	b	2-3

**Indice**

Pag. 1-2 Piano cottura e forno  
3 Componenti gas  
4-6 Lista ricambi

**Index**

Cooker top and oven  
Gas components  
Spare parts list

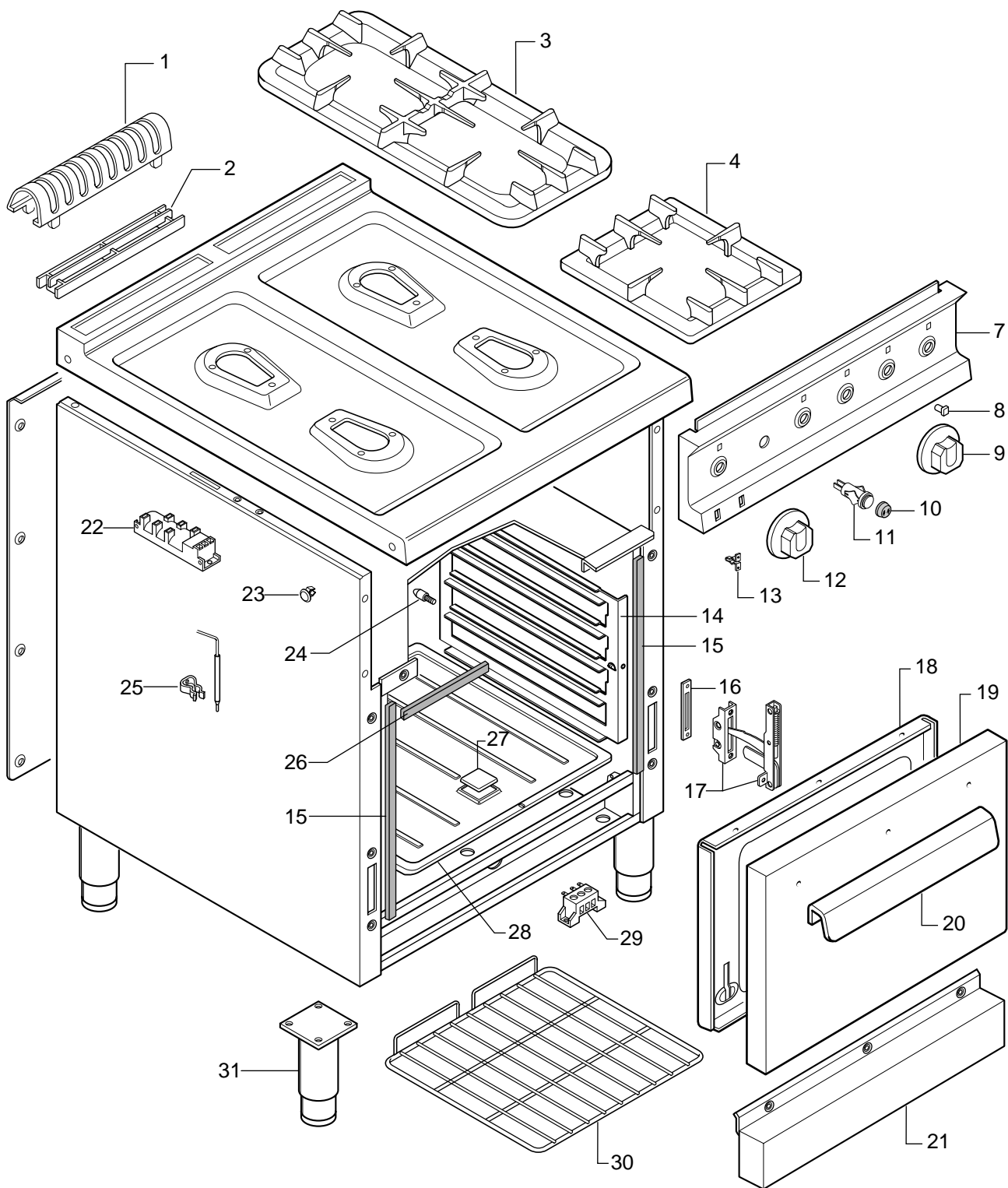
**Marchio / Brand:** Z - E - P  
**Paese / Country:** Tutti / All

Da Ser. Nr. / From ser. nr.: 020.....

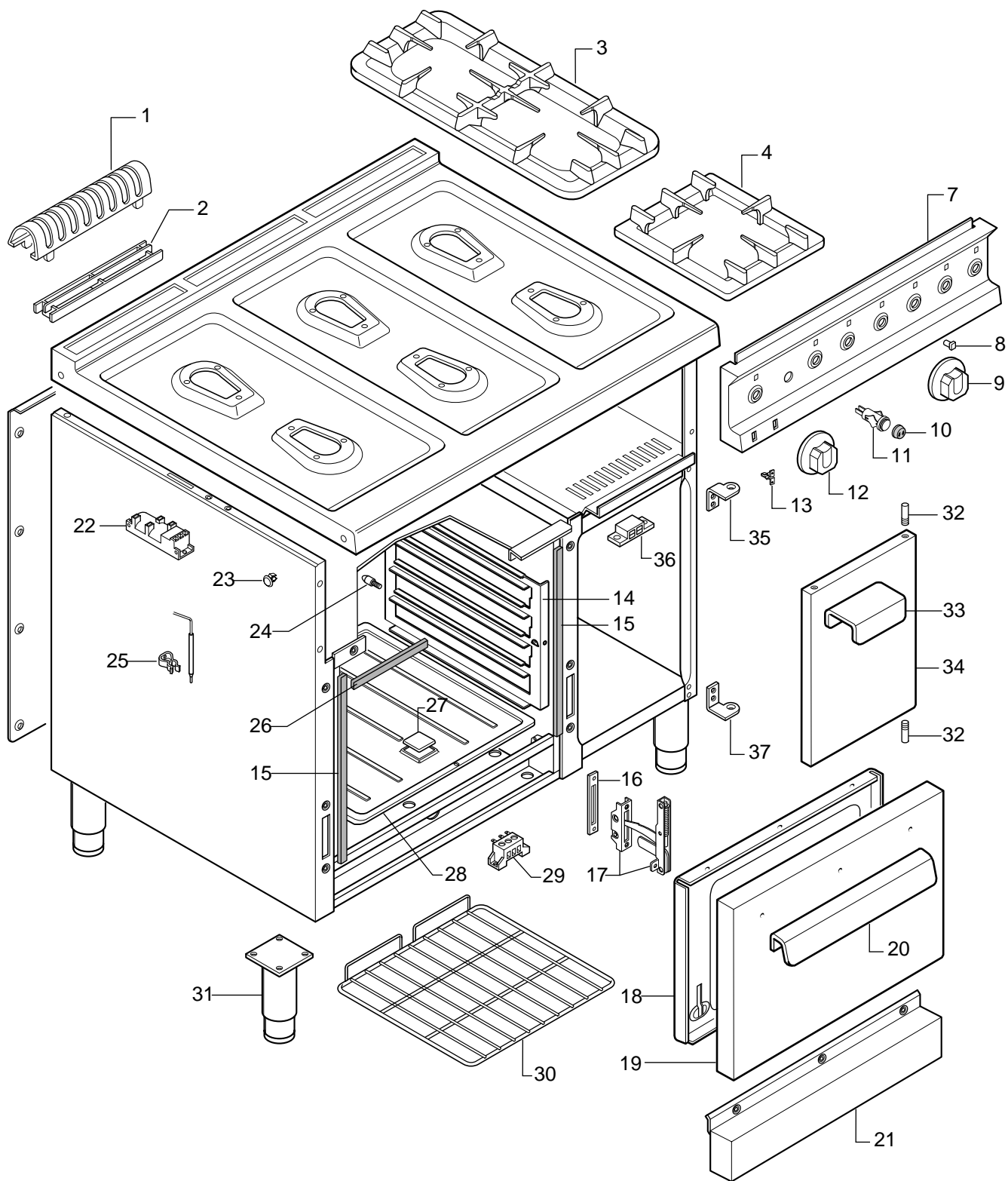
Ed. 0409

Doc. Nr.:

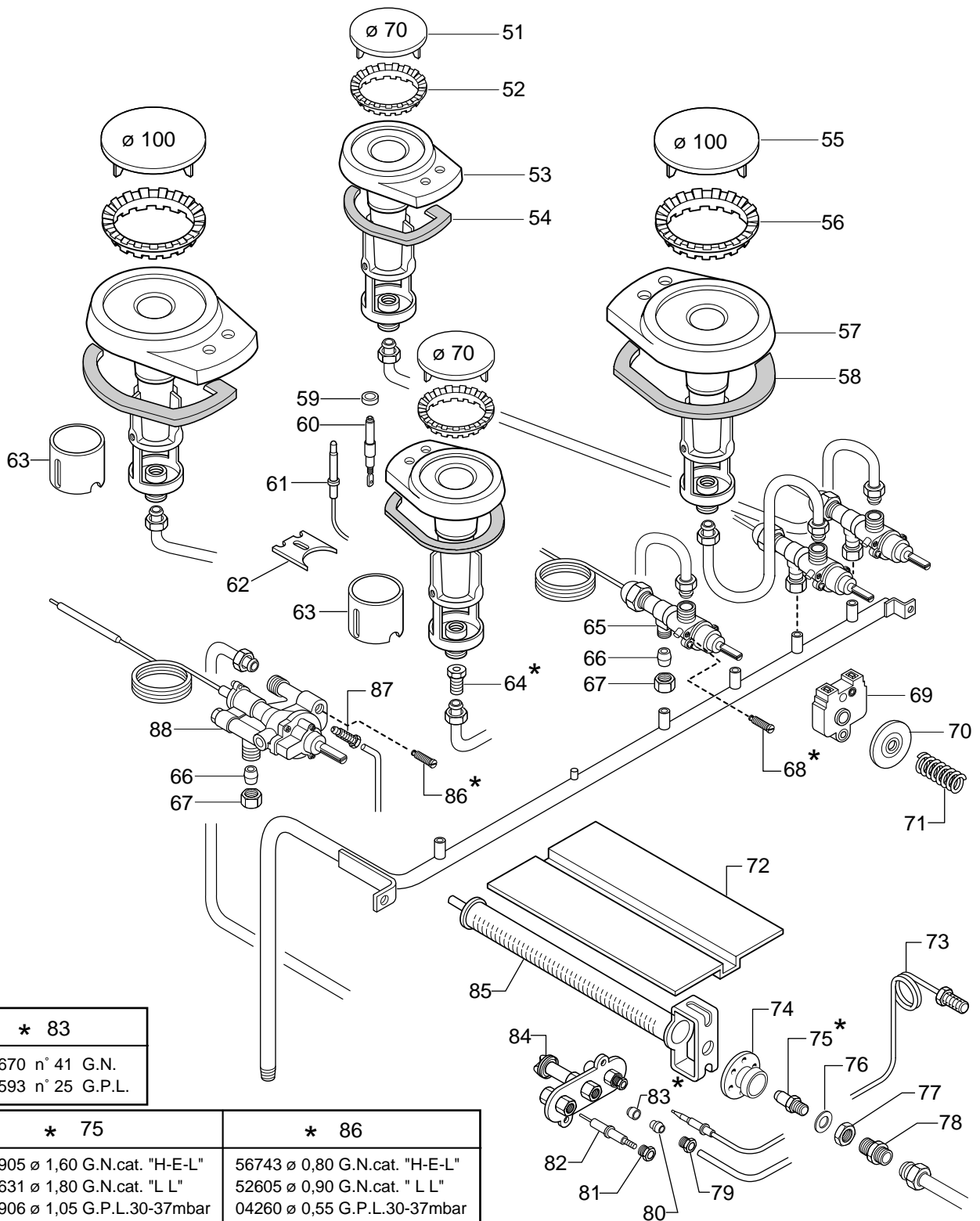
**2 - 04 002**



CUCINA A GAS  
GAS COOKER PR 700



CUCINA A GAS  
GAS COOKER PR 700



<b>* 83</b>
53670 n° 41 G.N.
54593 n° 25 G.P.L.

<b>* 75</b>	<b>* 86</b>
02905 ø 1,60 G.N.cat. "H-E-L"	56743 ø 0,80 G.N.cat. "H-E-L"
54631 ø 1,80 G.N.cat. "L L"	52605 ø 0,90 G.N.cat. "L L"
02906 ø 1,05 G.P.L.30-37mbar	04260 ø 0,55 G.P.L.30-37mbar
02265 ø 0,90 G.P.L.50 mbar	04261 ø 0,45 G.P.L.50 mbar

<b>* 64 ø 70</b>	<b>* 64 ø 100</b>
A2091 ø 1,45 G.N.cat. "H-E-L"	56793 ø 1,80 G.N.cat. "H-E-L"
A2089 ø 1,60 G.N.cat. "L L"	A2301 ø 1,95 G.N.cat. "L L"
A2088 ø 0,95 G.P.L.30-37mbar	A2650 ø 1,20 G.P.L.30-37mbar
59357 ø 0,85 G.P.L.50 mbar	59328 ø 1,05 G.P.L.50 mbar

<b>* 68 ø 70</b>	<b>* 68 ø 100</b>
02908 ø 0,70 G.N. cat."H-E-L"	02909 ø 0,95 G.N. cat."H-E-L"
02899 ø 0,80 G.N. cat."L L"	02902 ø 1,05 G.N. cat."L L"
02900 ø 0,45 G.P.L.30-37mbar	02904 ø 0,60 G.P.L.30-37mbar
02901 ø 0,40 G.P.L.50 mbar	02911 ø 0,55 G.P.L.50 mbar

**CUCINA A GAS**  
**GAS COOKER PR 700**

**Cucina a gas**  
**Gas cooker**

Cod. Pr.	Mod.	Ref.
168 804	MCF/G2	a
168 805	MCF/G3	b
168 004	RCF/G2	e
168 005	RCF/G3	f

Pos	Code	Descrizione	Description	Ref. / Notes
		<b>Pagina 1 - 2</b>	<b>Page 1 - 2</b>	
1	004244	GRIGLIA CAMINO ZOPPAS	GRATE	ef
2	004320	GRIGLIA CAMINO ZANUSSI	GRATE	ab
3	004245	GRIGLIA BIFUOCO	GRATE	ef
4	002436	GRIGLIA MONOFUOCO	GRATE	ab
7	004334	CRUSCOTTO 4 FUOCHI	CONTROL PANEL	a
7	004346	CRUSCOTTO 6 FUOCHI	CONTROL PANEL	b
7	004252	CRUSCOTTO 4 FUOCHI	CONTROL PANEL	e
7	004263	CRUSCOTTO 6 FUOCHI	CONTROL PANEL	f
8	059207	INDICE PER MANOPOLA	POINTER	ab
8	059257	INDICE PER MANOPOLA	POINTER	ef
9	004329	MANOPOLA RUBINETTO GAS	GAS TAP KNOB	ab
9	004246	MANOPOLA RUBINETTO GAS	GAS TAP KNOB	ef
10	053979	PROTEZIONE PULSANTE	PROTECTION	
11	054518	INTERRUTTORE BIPOLARE	SWITCH	
12	004336	MANOPOLA RUBIN. GAS FORNO	GAS TAP KNOB	ab
12	004259	MANOPOLA RUBIN. GAS FORNO	GAS TAP KNOB	ef
13	053342	MOLLA	SPRING	
14	054113	GUIDA X GRIGLIA	GRATE LEADING	Dx=Sx/Right=Left
15	054111	GUARNIZIONE LATERALE FORNO	GASKET	
16	052725	COPRICERNIERA	HINGE COVER	
17	050766	CERNIERA PORTA	HINGE	
18	004255	CONTROPORTA	INNER DOOR	
19	004254	PORTA FORNO	DOOR	
20	004335	MANIGLIA PORTA	HANDLE	ab
20	004256	MANIGLIA PORTA	HANDLE	ef
21	004253	CRUSCOTTO INFERIORE	CONTROL PANEL	
22	004251	ACCENDITORE 6 UCITE	LIGHTER	ae
22	004248	ACCENDITORE 4 UCITE	LIGHTER	bf
23	002449	TAPPO	SET OF PLUGS	
24	052220	VITE X GUIDA	SCREW	
25	066823	MOLLA X BULBO TEERMOST.	TERM. BULB CLIP	
26	054112	GUARNIZIONE SUPER. FORNO	GASKET	mm.596
27	050761	COPERCHIO FORO PILOTA	PILOT COVER	
28	054114	SUOLA FORNO	SOLE PLATE	
29	046357	MORSETTIERA	TERMINAL BOARD	
30	025020	GRIGLIA FORNO	GRATE	
31	004249	PIEDE 1"3/4 INOX	FOOT	
32	053339	PERNO PORTA	PIN	bf
33	004265	MANIGLIA PORTA	HANDLE	bf
34	004264	PORTA ARMADIO	DOOR	bf
35	053344	CERNIERA SUPERIORE	HINGE	bf
36	004266	MAGNETE	MAGNET	bf
37	053343	CERNIERA INFERIORE	HINGE	bf

**Cucina a gas**  
**Gas cooker**

Cod. Pr.	Mod.	Ref.
168 804	MCF/G2	a
168 805	MCF/G3	b
168 004	RCF/G2	e
168 005	RCF/G3	f

Pos	Code	Descrizione	Description	Ref. / Notes
		<b>Pagina 3</b>	<b>Page 3</b>	
51	002442	SPARTIFIAMMA DIAM. 70	FLAME SPREADER	
52	056747	CORONA DIAM. 70	GEAR	
53	004238	BRUCIATORE DIAM.70	BURNER	
54	054093	GUARNIZIONE PER BRUCIATORE	GASKET	
55	002443	SPARTIFIAMMA DIAM. 100	FLAME SPREADER	
56	056748	CORONA DIAM. 100	GEAR	
57	004239	BRUCIATORE DIAM. 100	BURNER	
58	054094	GUARNIZIONE PER BRUCIATORE	GASKET	
59	054100	GUARNIZIONE PER ELETTRODO	GASKET	
60	054099	ELETTRODO DI ACCENSIONE	ELECTRODE	
61	058332	TERMOCOPPIA	THERMOCOUPLE	
62	058331	PIASTRINA FISSAGGIO	PLATE	
63	053448	AREATORE	AERATOR	
64	0A2091	UGELLO DIAMETRO 1,45	NOZZLE	G.N. cat. "H-E-L" ø70
64	0A2088	UGELLO DIAMETRO 0,95	NOZZLE	G.P.L.30-37mbar ø70
64	0A2089	UGELLO DIAMETRO 1,60	NOZZLE	G.N. cat. " LL" ø70
64	059357	UGELLO DIAMETRO 0,85	NOZZLE	G.P.L.50 mbar ø70
64	056793	UGELLO DIAMETRO 1,80	NOZZLE	G.N. cat. "H-E-L" ø100
64	0A2650	UGELLO DIAMETRO 1,20	NOZZLE	G.P.L.30-37mbar ø100
64	0A2301	UGELLO DIAMETRO 1,95	NOZZLE	G.N. cat. " LL" ø100
64	059328	UGELLO DIAMETRO 1,05	NOZZLE	G.P.L.50 mbar ø100
65	004237	RUBINETTO GAS VALVOLATO	GAS TAP	
66	060325	ANELLO TENUTA BICONICO	RING	
67	0A2125	DADO M16X1,5 PER TUBO	NUT	
68	002908	VITE DI MINIMO 0,70	SCREW	G.N. cat. "H-E-L" ø70
68	002900	VITE DI MINIMO 0.45	SCREW	G.P.L.30-37mbar ø70
68	002899	VITE DI MINIMO 0,80	SCREW	G.N. cat. " LL" ø70
68	002901	VITE DI MINIMO 0,40	SCREW	G.P.L.50 mbar ø70
68	002909	VITE DI MINIMO 0.95	SCREW	G.N. cat. "H-E-L" ø100
68	002904	VITE DI MINIMO 0.60	SCREW	G.P.L.30-37mbar ø100
68	002902	VITE DI MINIMO 1.05	SCREW	G.N. cat. " LL" ø100
68	002911	VITE DI MINIMO 0,55	SCREW	G.P.L.50 mbar ø100
69	004241	MICROINTERRUTTORE RUBINETTO	SWITCH	
70	004242	RONDELLA	WASHER	
71	004243	MOLLA PER MICRO	SPRING	
72	054119	PARAFIAMMA	FIREPROOF	
73	051119	TERMOCOPPIA	THERMOCOUPLE	
74	054085	AREATORE	AERATOR	
75	002905	UGELLO DIAMETRO 1,60	NOZZLE	G.N. cat. "H-E-L"
75	002906	UGELLO DIAMETRO 1,05	NOZZLE	G.P.L.30-37mbar
75	054631	UGELLO DIAMETRO 1,80	NOZZLE	G.N. cat. " LL"
75	002265	UGELLO DIAMETRO 0,90	NOZZLE	G.P.L.50 mbar

**Cucina a gas**  
**Gas cooker**

Cod. Pr.	Mod.	Ref.
168 804	MCF/G2	a
168 805	MCF/G3	b
168 004	RCF/G2	e
168 005	RCF/G3	f

Pos	Code	Descrizione	Description	Ref. / Notes
		<b>Pagina 3</b>	<b>Page 3</b>	
76	054029	GUARNIZIONE UGELLO	GASKET	
77	020997	CONTRODADO PORTAUGELLO	LOCK NUT	
78	054118	PORTAUGELLO	NOZZLE HOLDER	
79	046755	RACCORDO X BICONO	CONNECTION	
80	053665	BICONO DIAMETRO 4	DOBLE CONE	
81	057960	RACCORDO X ELETTRODO	CONNECTION	
82	059988	ELETTRODO DI ACCENSIONE	SPARK PLUG	
83	053670	UGELLO PILOTA n° 41	NOZZLE	G.N.
83	054593	UGELLO PILOTA n° 25	NOZZLE	G.P.L.
84	0A2472	BRUCIATORE PILOTA	BURNER	
85	004258	BRUCIATORE FORNO	BURNER	
86	056743	VITE DI MINIMO 0,80	SCREW	G.N. cat. "H-E-L"
86	004260	VITE DI MINIMO 0,55	SCREW	G.P.L.30-37mbar
86	052605	VITE DI MINIMO 0,90	SCREW	G.N. cat. " LL "
86	004261	VITE DI MINIMO 0,45	SCREW	G.P.L.50 mbar
87	052833	RACCORDO CON BICONO	CONNECTION	
88	004257	RUBINETTO GAS VALVOLATO	GAS TAP	