

Omnia Service

Via Cesare Battisti, 12
31015 Conegliano (TV) - Italy
Fax: 0438-450202

**CATALOGO PARTI DI RICAMBIO
SPARE PARTS CATALOGUE****PIANO DI COTTURA GAS
GAS COOKER TOP**

| Code | Type | Ref. | Page |
|-------------|-------------|-------------|-------------|
| 168 800 | MC/G1 | a | 1-3 |
| 168 801 | MC/G2 | b | 1-3 |
| 168 802 | MCV/G2 | c | 2-3 |
| 168 803 | MCV/G3 | d | 2-3 |
| 168 000 | RC/G1 | e | 1-3 |
| 168 001 | RC/G2 | f | 1-3 |
| 168 002 | RCV/G2 | g | 2-3 |
| 168 003 | RCV/G3 | h | 2-3 |

Indice

Pag. 1-2 Piano cottura e componenti
3 Componenti gas
4-5 Lista ricambi

Index

Cooker top and components
Gas components
Spare parts list

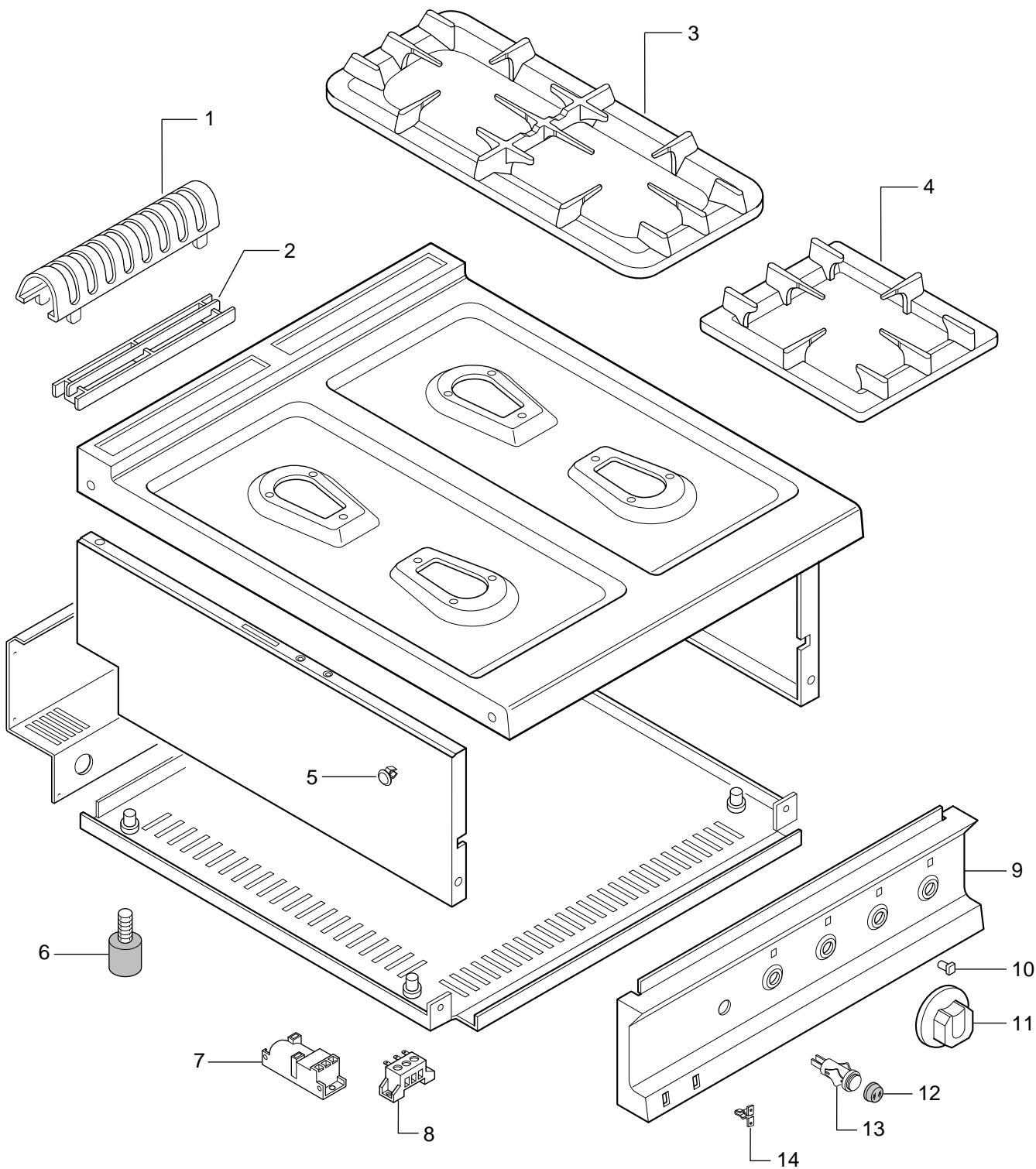
Marchio / Brand: Z - E - P
Paese / Country: Tutti / All

Da Ser. Nr. / From ser. nr.: 810.....

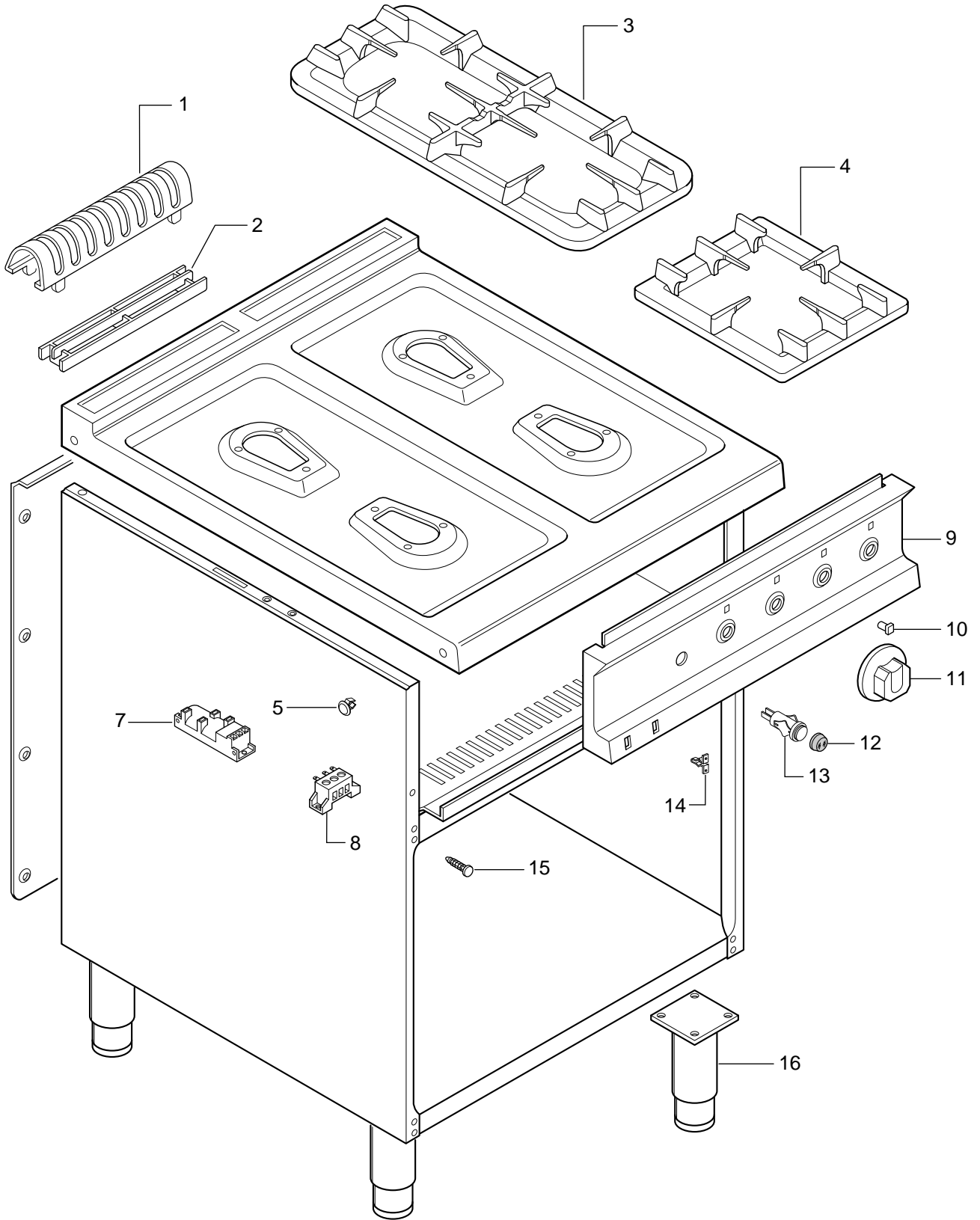
Ed. 9801

Doc. Nr.:

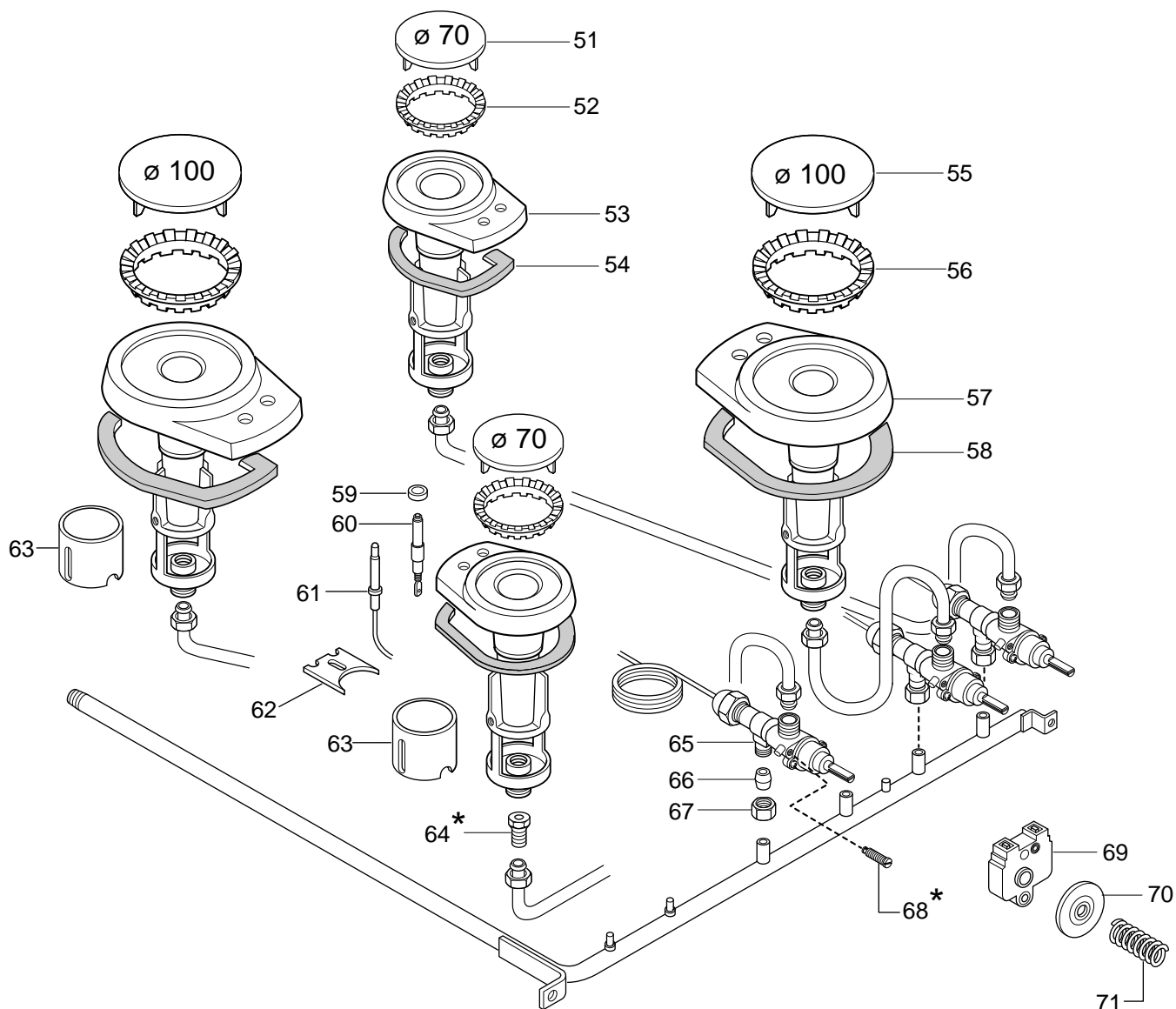
2 - 04 001



PIANO DI COTTURA GAS PR 700
 GAS COOKER TOP



PIANO DI COTTURA GAS SU VANO
 GAS COOKER ON CUPBOARD PR 700



*

*

| 64 ø 70 | 64 ø 100 | 68 ø 70 | 68 ø 100 |
|-------------------------------|-------------------------------|-------------------------------|-------------------------------|
| A2091 ø 1,45 G.N.cat. "H-E-L" | 56793 ø 1,80 G.N.cat. "H-E-L" | 02908 ø 0,70 G.N. cat."H-E-L" | 02909 ø 0,95 G.N. cat."H-E-L" |
| A2089 ø 1,60 G.N.cat. "L L" | A2301 ø 1,95 G.N.cat. " L L" | 02899 ø 0,80 G.N. cat."L L" | 02902 ø 1,05 G.N. cat."L L" |
| A2088 ø 0,95 G.P.L.30-37mbar | A2650 ø 1,20 G.P.L.30-37mbar | 02900 ø 0,45 G.P.L.30-37mbar | 02904 ø 0,60 G.P.L.30-37mbar |
| 59357 ø 0,85 G.P.L.50 mbar | 59328 ø 1,05 G.P.L.50 mbar | 02901 ø 0,40 G.P.L.50 mbar | 02911 ø 0,55 G.P.L.50 mbar |

PIANO DI COTTURA GAS PR 700
GAS COOKER TOP

Piano di cottura gas
Gas cooker top

| Cod. Pr. | Mod. | Ref. | Cod. Pr. | Mod. | Ref. |
|----------|--------|------|----------|--------|------|
| 168 800 | MC/G1 | a | 168 000 | RC/G1 | e |
| 168 801 | MC/G2 | b | 168 001 | RC/G2 | f |
| 168 802 | MCV/G2 | c | 168 002 | RCV/G2 | g |
| 168 803 | MCV/G3 | d | 168 003 | RCV/G3 | h |

| Pos | Code | Descrizione | Description | Ref. / Notes |
|-----|--------|------------------------|-------------------|--------------|
| | | Pagina 1 - 2 | Page 1 - 2 | |
| 1 | 004244 | GRIGLIA CAMINO ZOPPAS | GRATE | efgh |
| 2 | 004320 | GRIGLIA CAMINO ZANUSSI | GRATE | abcd |
| 3 | 004245 | GRIGLIA BIFUOCO | GRATE | efgh |
| 4 | 002436 | GRIGLIA MONOFUOCO | GRATE | abcd |
| 5 | 002449 | TAPPO | SET OF PLUGS | |
| 6 | 026806 | PIEDINO | FOOT | abef |
| 7 | 004240 | ACCENDITORE 2 UCITE | LIGHTER | ae |
| 7 | 004248 | ACCENDITORE 4 UCITE | LIGHTER | bcfg |
| 7 | 004251 | ACCENDITORE 6 UCITE | LIGHTER | dh |
| 8 | 046357 | MORSETTIERA | TERMINAL BOARD | |
| 9 | 004328 | CRUSCOTTO 2 FUOCHI | CONTROL PANEL | a |
| 9 | 004341 | CRUSCOTTO 4 FUOCHI | CONTROL PANEL | bc |
| 9 | 004236 | CRUSCOTTO 2 FUOCHI | CONTROL PANEL | e |
| 9 | 004247 | CRUSCOTTO 4 FUOCHI | CONTROL PANEL | fg |
| 9 | 004337 | CRUSCOTTO 6 FUOCHI | CONTROL PANEL | d |
| 9 | 004250 | CRUSCOTTO 6 FUOCHI | CONTROL PANEL | h |
| 10 | 059207 | INDICE PER MANOPOLA | POINTER | abcd |
| 10 | 059257 | INDICE PER MANOPOLA | POINTER | efgh |
| 11 | 004329 | MANOPOLA RUBINETTO GAS | GAS TAP KNOB | abcd |
| 11 | 004246 | MANOPOLA RUBINETTO GAS | GAS TAP KNOB | efgh |
| 12 | 053979 | PROTEZIONE PULSANTE | PROTECTION | |
| 13 | 054518 | INTERRUTTORE BIPOLARE | SWITCH | |
| 14 | 053342 | MOLLA | SPRING | |
| 15 | 054367 | TAPPO | SET OF PLUGS | cdgh |
| 16 | 004249 | PIEDE 1"3/4 INOX | FOOT | cdgh |

Piano di cottura gas
Gas cooker top

| Cod. Pr. | Mod. | Ref. | Cod. Pr. | Mod. | Ref. |
|----------|--------|------|----------|--------|------|
| 168 800 | MC/G1 | a | 168 000 | RC/G1 | e |
| 168 801 | MC/G2 | b | 168 001 | RC/G2 | f |
| 168 802 | MCV/G2 | c | 168 002 | RCV/G2 | g |
| 168 803 | MCV/G3 | d | 168 003 | RCV/G3 | h |

| Pos | Code | Descrizione | Description | Ref. / Notes |
|-----|--------|-----------------------------|----------------|------------------------|
| | | Pagina 3 | Page 3 | |
| 51 | 002442 | SPARTIFIAMMA DIAM. 70 | FLAME SPREADER | |
| 52 | 056747 | CORONA DIAM. 70 | GEAR | |
| 53 | 004238 | BRUCIATORE DIAM.70 | BURNER | |
| 54 | 054093 | GUARNIZIONE PER BRUCIATORE | GASKET | |
| 55 | 002443 | SPARTIFIAMMA DIAM. 100 | FLAME SPREADER | |
| 56 | 056748 | CORONA DIAM. 100 | GEAR | |
| 57 | 004239 | BRUCIATORE DIAM. 100 | BURNER | |
| 58 | 054094 | GUARNIZIONE PER BRUCIATORE | GASKET | |
| 59 | 054100 | GUARNIZIONE PER ELETTRODO | GASKET | |
| 60 | 054099 | ELETTRODO DI ACCENSIONE | ELECTRODE | |
| 61 | 058332 | TERMOCOPPIA | THERMOCOUPLE | |
| 62 | 058331 | PIASTRINA FISSAGGIO | PLATE | |
| 63 | 053448 | AREATORE | AERATOR | |
| 64 | 0A2091 | UGELLO DIAMETRO 1,45 | NOZZLE | G.N. cat. "H-E-L" ø70 |
| 64 | 0A2088 | UGELLO DIAMETRO 0,95 | NOZZLE | G.P.L.30-37mbar ø70 |
| 64 | 0A2089 | UGELLO DIAMETRO 1,60 | NOZZLE | G.N. cat. "LL" ø70 |
| 64 | 059357 | UGELLO DIAMETRO 0,85 | NOZZLE | G.P.L. 50 mbar ø70 |
| 64 | 056793 | UGELLO DIAMETRO 1,80 | NOZZLE | G.N. cat. "H-E-L" ø100 |
| 64 | 0A2650 | UGELLO DIAMETRO 1,20 | NOZZLE | G.P.L.30-37mbar ø100 |
| 64 | 0A2301 | UGELLO DIAMETRO 1,95 | NOZZLE | G.N. cat. "LL" ø100 |
| 64 | 059328 | UGELLO DIAMETRO 1,05 | NOZZLE | G.P.L. 50 mbar ø100 |
| 65 | 004237 | RUBINETTO GAS VALVOLATO | GAS TAP | |
| 66 | 060325 | ANELLO TENUTA BICONICO | RING | |
| 67 | 0A2125 | DADO M16X1,5 PER TUBO | NUT | |
| 68 | 002908 | VITE DI MINIMO 0,70 | SCREW | G.N. cat. "H-E-L" ø70 |
| 68 | 002900 | VITE DI MINIMO 0.45 | SCREW | G.P.L.30-37mbar ø70 |
| 68 | 002899 | VITE DI MINIMO 0,80 | SCREW | G.N. cat. "LL" ø70 |
| 68 | 002901 | VITE DI MINIMO 0,40 | SCREW | G.P.L. 50 mbar ø70 |
| 68 | 002909 | VITE DI MINIMO 0.95 | SCREW | G.N. cat. "H-E-L" ø100 |
| 68 | 002904 | VITE DI MINIMO 0.60 | SCREW | G.P.L.30-37mbar ø100 |
| 68 | 002902 | VITE DI MINIMO 1.05 | SCREW | G.N. cat. "LL" ø100 |
| 68 | 002911 | VITE DI MINIMO 0,55 | SCREW | G.P.L. 50 mbar ø100 |
| 69 | 004241 | MICROINTERRUTTORE RUBINETTO | SWITCH | |
| 70 | 004242 | RONDELLA | WASHER | |
| 71 | 004243 | MOLLA PER MICRO | SPRING | |