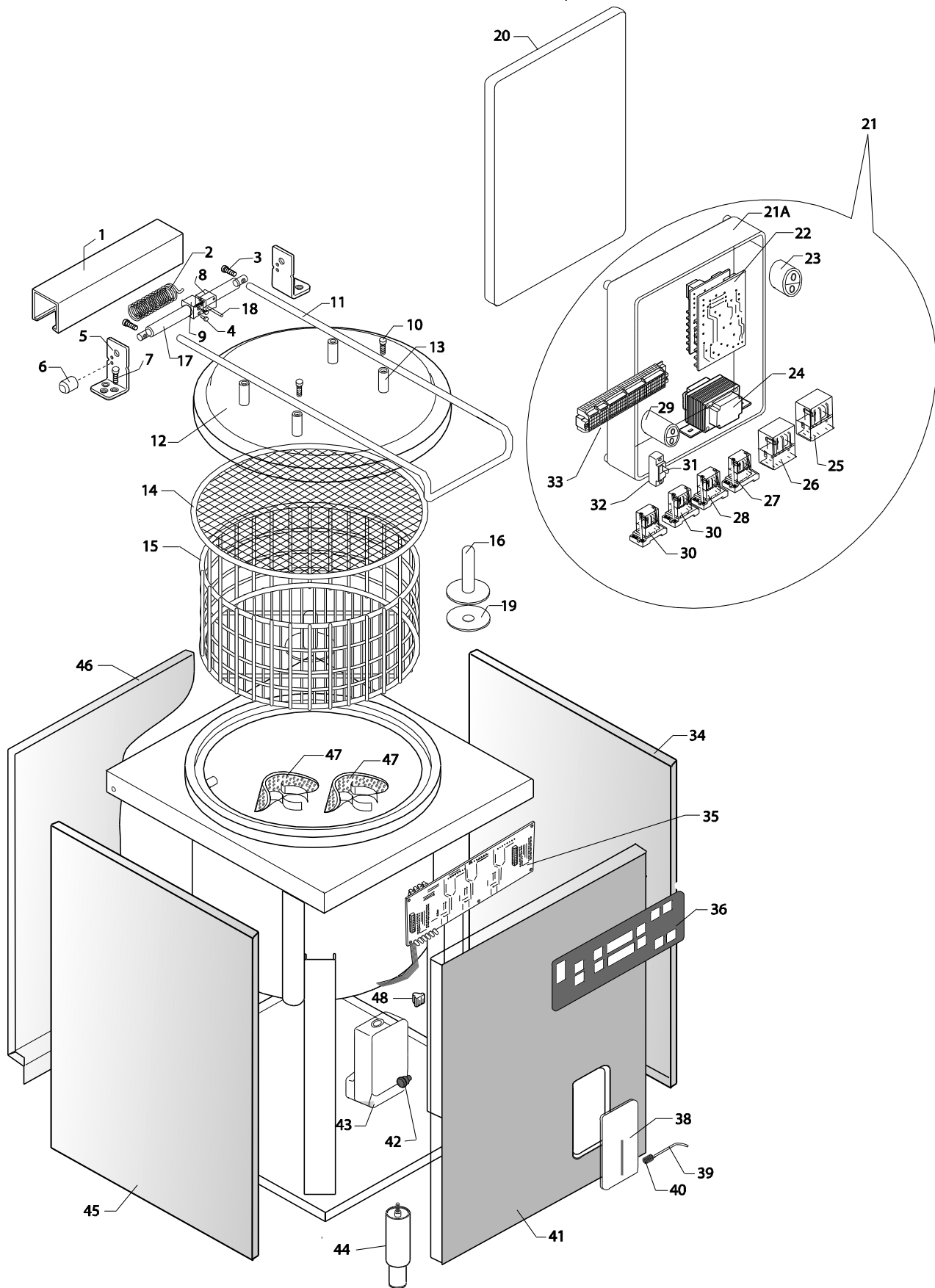
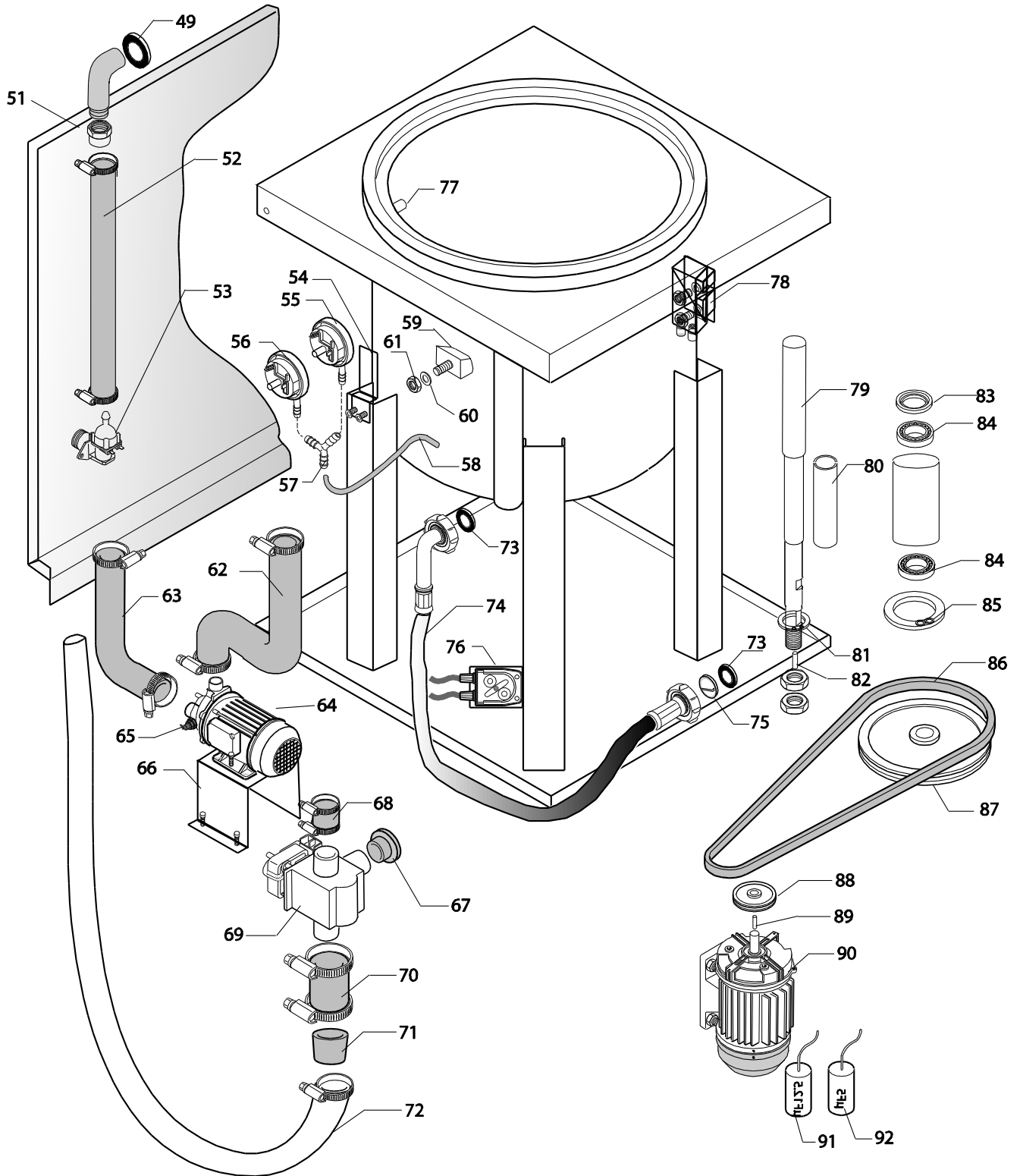

PNC	Model	Ref	Notes
660073	LVA100	A	
660071	LVA100Z	B	
660072	LVA100B	C	
660074	LVA100A	D	
660075	LVA100B6	E	60Hz
660000	DLVA100B6	F	60Hz

Pagina / Page 2 Componenti strutturali ed impianto elettrico / Structural & electric circuit components
Pagina / Page 3 Componenti circuito idraulico ed attivazione cesto /Hydraulic circuit and basket activation components
Pagina / Page 4 Liste componenti / Components list
Pagina / Page 5 Liste componenti / Components list

Componenti strutturali ed Impianto elettrico
Structural & Electric circuit components



Componenti circuito idraulico ed attivazione cesto
Hydraulic circuit and basket activation components



Pos	Spare Part Code	Factory code	Descrizione	Description	Ref / Note
1	0C8724	*	COPERTURA CERNIERA	HINGE COVER	
2	004850	*	MOLLA COPERCHIO PENTOLINI	SPRING FOR LID HINGE	
3	034206	*	VITE TCEI M8X10	SCREW M8X10	
4	0C3544	*	RIVETTO 4,5 X 8,8	RIVVET 4,5 X 8,8	
5	034208	*	STAFFE DX/SX CERNIERA	HINGE BRACKETS LEFT/RIGHT	
6	0A2612	*	BLOCCO APERTURA COPERCHIO	OPENING STOPPER	
7	*	*	VITE FISSAGGIO CERNIERA	SCREW	
8	0A5571	*	BLOCCO INT.CERNIERA	HINGE INNER STOPPER	
9	0A5570	*	BLOCCO EST.CERNIERA	HINGE OUTER STOPPER	
10	*	0001547900	VITE TGS M5X25	SCREW M5X25	
11	034212	*	MANIGLIA COPERCHIO	LID HANDLE	A,B
	*	0301297000	MANIGLIA COPERCHIO	LID HANDLE	C,D
12	034213	*	ASSIEME COPERCHIO	LID ASSEMBLY	
13	034214	*	DISTANZIALE COPERCHIO	LID HANDLE SPACER	
14	OPR104	*	COPERCHIO CESTELLO	BASKET COVER	
15	OPR103	*	CESTELLO	BASKET	
16	034215	*	MOZZO CENTRALE CESTELLO	BASKET HUB	
17	004846	*	PERNO PER CERNIERA	HINGE SHAFT	
18	0C5084	*	SPINA ELASTICA 3X40	ELASTIC PIN 3X40	
19	034218	*	FLANGIA FONDO PER CESTELLO	BASKET BOTTOM FLANGE	
20	0C8076	050489K200	SUPPORTO QUADRO ELETTRICO	ELECTRIC BOX SUPPORT	Up to 6051..
21	*	87589DV00	SCATOLA QUADRO COMPLETA	COMPLETE ELECTRIC BOX	0005200104
21A	034217	0005202500	SCATOLA QUADRO (VUOTO)	ELECTRIC BOX (EMPTY)	
22	037300	0005200200	SCHEDA MADRE + EPROM	MAIN BOARD + EPROM	
23	034219	0005201300	CONDENSATORE POMPA ACQUA	PUMP CAPACITOR	12,5MF
24	034220	0005202200	TRASFORMATORE	TRANSFORMER	230/24V
25	034221	0005201400	CONTATTORE 4KW 230VAC	CONTACTOR	RL1
26	034222	0005201700	CONTATTORE 4KW 24VAC	CONTACTOR	RL4
27	034223	0005201500	RELE' 230VAC 10A MAX	RELE' WITH BASE	RL2-RL3
28	034224	0005201800	MINI RELE' 24VAC 10A MAX	RELE' WITH BASE	RL5
29	963636	694R00700	FILTRO ANTIDISTURBO	NOISE FILTER	
30	034225	0005201600	MINI RELE' 12VDC 10A MAX	RELE' WITH BASE	RL6
31	034226	0005202100	FUSIBILE	FUSE	
32	034227	0005202000	PORTAFUSIBILE	FUSE HOLDER	
33	034228	0005201900	MORSETTIERA COMPLETA	TERMINAL BOARD	
34	034229	*	PANNELLO LATERALE DX	RIGHT SIDE PANEL	
35	092700	*	INTERFACCIA CON CAVETTO	USER BOARD WITH CABLE	
35*		63889AH00	SOLO CAVO FLAT	ONLY FLAT CABLE	800MM
36	0C6992	675860C01	MEMBRANA PER PANNELLO	MEMBRANE USER BOARD	D
	034230	020537100	MEMBRANA PER PANNELLO	MEMBRANE USER BOARD	A,B
	034231	020537600	MEMBRANA PER PANNELLO	MEMBRANE USER BOARD	C
	0C6993	675860B00	MEMBRANA PER PANNELLO	MEMBRANE USER BOARD	F,E
38	048363	*	SPORTELLINO	DETERGENT FLAP DOOR	

Da Ser.Nr./From Ser.nr.: /201..

Ed.2016-01

Doc. Nr.: 1-61 008

Pos	Spare Part Code	Factory code	Descrizione	Description	Ref / Note
39	049023	*	PERNO PER MOLLA	FLAP DOOR SHAFT	
40	048279	*	MOLLA SPORTELLINO	SPRING FOR FLAP DOOR	
41	038132	85589FG00	ASSIEME PANNELLO ANTERIORE	FRONTAL PANEL	C,E,F,
	038133	85589FH00	ASSIEME PANNELLO ANTERIORE	FRONTAL PANEL	B
42	049941	*	ATTACCO DETERGENTE	DETERGENT NOZZLE	
43	049024	*	TANICA SANITIZZANTE	DETERGENT TANK	
44	0C0204	*	ASS.PIEDE PERNO M 10	ADJUSTABLE FOOT M10	
45	034232	*	PANNELLO LATERALE SX	LEFT SIDE PANEL	
46	034233	*	PANNELLO POSTERIORE	BACK SIDE PANEL	
47	034234	*	ASSIEME FILTRO ASPIRAZIONE	WELL FILTER	
47*	054905	*	MOLLA PER FILTRO FONDO	SPRING STOPPER WELL FILTER	
48	053342	*	MOLLA DI BLOCCAGGIO	PANEL SPRING STOPPER	
49	037240	*	GUARNIZIONE OR	O RING GASKET	
52	037243	*	TUBO ALIMENTAZIONE ACQUA	WATER INLET PIPE	
53	*	696611900	ELETTOVALVOLA ACQUA	ELECTROVALVE INLET	Up to 5041..
53	*	696618J00	ELETTOVALVOLA ACQUA	ELECTROVALVE INLET	From 5051...
54	037244	*	SUPPORTO PRESSOSTATI	PRESSOSTAT VALVE SUPPORT	
55	049881	*	PRESSOSTATO ELBI 60/20	PRESSURE VALVE 60/20	
56	037245	*	PRESSOSTATO ELBI 290/200	PRESSURE VALVE ELBI 290/200	
57	037246	*	Y PER PRESSOSTATI	Y CONNECTION	
58	037247	*	TUBO ARIA PRESSOSTATO	PRESSOSTAT TUBE	
59	037248	*	TRAPPOLA D'ARIA	AIR TRAP	
60	068642	*	GUARNIZIONE	OR GASKET	
61	049268	*	DADO M14	NUT M14	
62	037249	*	TUBO DI MANDATA PER POMPA	PUMP OUTLET PIPE	
63	037250	*	TUBO DI ASPIRAZIONE POMPA	PUMP SUCTION PIPE	
64	037251	0016001000	POMPA 50HZ	PUMP 50HZ	B,C
	0C8569	611809C00	POMPA 60HZ	PUMP 60HZ	F,E
65	049941	*	ATTACCO DETERGENTE	DETERGENT NOZZLE	
66	037252	*	SUPPORTO POMPA	PUMP SUPPORT	
67	006177	*	TAPPO CHIUSURA VALVOLA	VALVE CAP	
68	037253	*	TUBO SCARICO VASCA E VALVOLA	WELL DRAIN PIPE	
69	0C4800	*	VALVOLA CON PARASPRUZZI	VALVE WITH SPLASH GUARD	
70	037254	*	MANICOTTO	CONNECTION PIPE VALVE	
71	037255	*	RIDUZIONE A BICCHIERE	PIPE ADAPTOR	
72	037256	*	TUBO SPIRALATO PVC	PVC SPIRAL PIPE	
73	037257	*	GUARNIZIONE X TUBO ENTRATA	INLET PIPE GASKET	
74	053789	*	TUBO ENTRATA	INLET PIPE	
75	037258	*	FILTRO A RETE	FILTER GRID	

Pos	Spare Part Code	Factory code	Descrizione	Description	Ref / Note
76	0L0697	*	POMPA SANITIZZANTE	DETERGENT PUMO	
77	037259	*	EROGATORE CROMATO 3/8'	PIPE TIP	
78	049621	*	INTERRUTTORE MAGNETICO	MAGNETIC SENSOR	
79	037261	*	ALBERO CENTRALE	MAIN SHAFT	
80	037262	*	DISTANZIERE	SPACER	
81	037263	*	ANELLO SEEGER INOX	INOX RING	
82	037264	*	LINGUETTA A5X5X20	SPLINE 5X5X20	
83	005069	*	PARAOLIO	OIL RETAINER	
84	005068	*	CUSCINETTI	BEARING	
85	037265	*	ANELLO ELASTICO	ELASTIC RING	
86	037266	*	CINGHIA TRAPEZOIDALE	DRIVE BELT	
87	005067	*	PULEGGIA	PULLEY	
88	005056	*	PULEGGIA MOTORE	MOTOR PULLEY	
90	037267	0013008100	MOTORE AUTOFRENANTE 50HZ	SELF BRAKING MOTOR 50HZ	B,C
	0C8570	681800000	MOTORE AUTOFRENANTE 60HZ	SELF BRAKING MOTOR 60HZ	E,F 230V
91	037268	0005202300	CONDENSATORE 5 uF	CAPACITOR 5 uF	
92	037269	0005202400	CONDENSATORE 12,5 uF	CAPACITOR 12,5 uF	