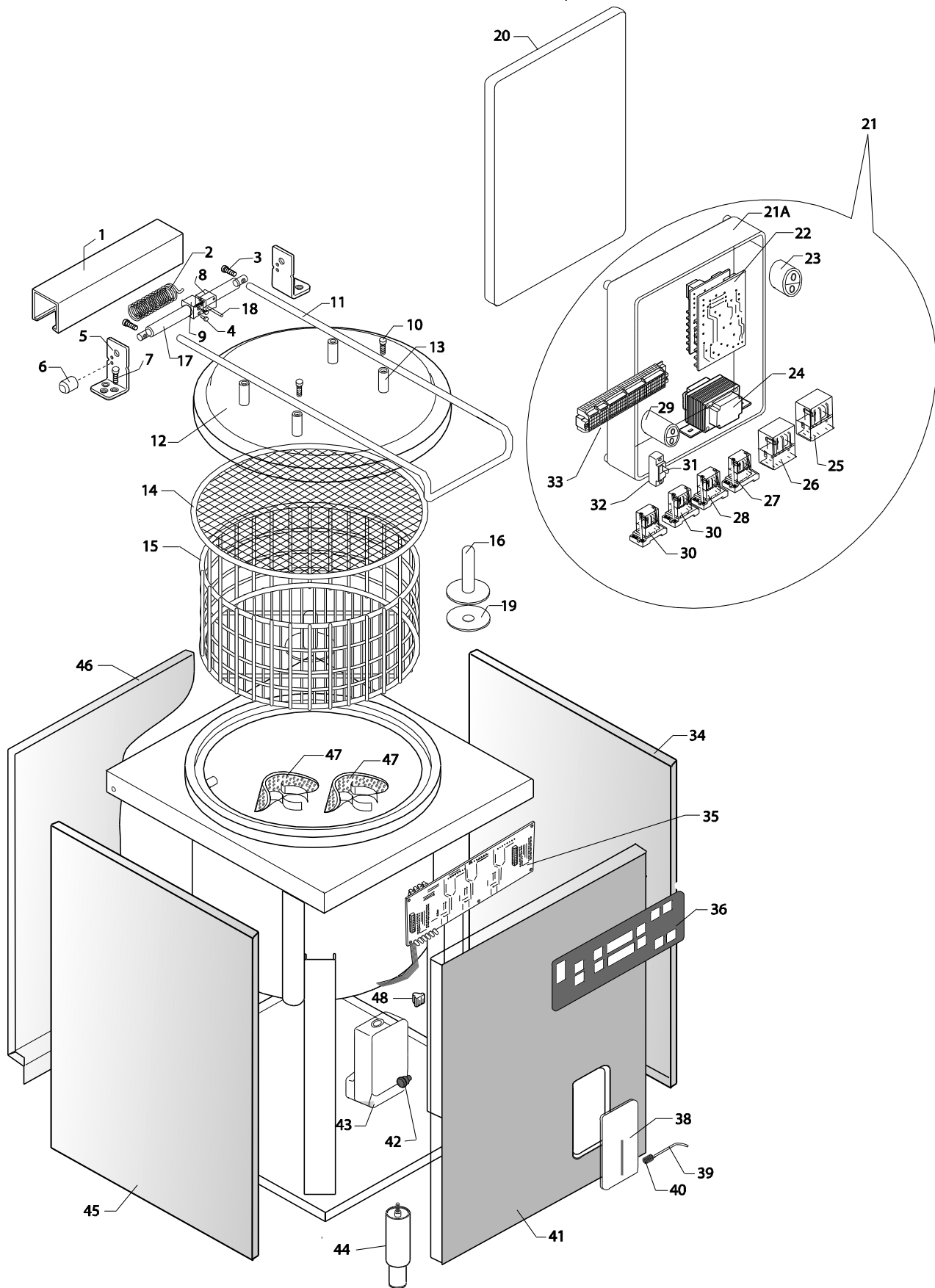

PNC	Model	Brand	Version
660080	LVA100BU	ELX	EL

Pagina / Page 2 Componenti strutturali ed impianto elettrico / Structural & electric circuit components
Pagina / Page 3 Componenti circuito idraulico ed attivazione cesto /Hydraulic circuit and basket activation components
Pagina / Page 4 Liste componenti / Components list
Pagina / Page 5 Liste componenti / Components list

Componenti strutturali ed Impianto elettrico
Structural & Electric circuit components



Pos	Spare Part Code	Factory code	Descrizione	Description	Ref / Note
1	0C8724	*	COPERTURA CERNIERA	HINGE COVER	
2	004850	*	MOLLA COPERCHIO PENTOLINI	SPRING FOR LID HINGE	
3	034206	*	VITE TCEI M8X10	SCREW M8X10	
4	0C3544	*	RIVETTO 4,5 X 8,8	RIVVET 4,5 X 8,8	
5	034208	*	STAFFE DX/SX CERNIERA	HINGE BRACKETS LEFT/RIGHT	
6	0A2612	*	BLOCCO APERTURA COPERCHIO	OPENING STOPPER	
7	*	*	VITE FISSAGGIO CERNIERA	SCREW	
8	0A5571	*	BLOCCO INT.CERNIERA	HINGE INNER STOPPER	
9	0A5570	*	BLOCCO EST.CERNIERA	HINGE OUTER STOPPER	
10	*	0001547900	VITE TGS M5X25	SCREW M5X25	
11	034212	*	MANIGLIA COPERCHIO	LID HANDLE	
12	034213	*	ASSIEME COPERCHIO	LID ASSEMBLY	
13	034214	*	DISTANZIALE COPERCHIO	LID HANDLE SPACER	
14	OPR104	*	COPERCHIO CESTELLO	BASKET COVER	
15	OPR103	*	CESTELLO	BASKET	
16	034215	*	MOZZO CENTRALE CESTELLO	BASKET HUB	
17	004846	*	PERNO PER CERNIERA	HINGE SHAFT	
18	0C5084	*	SPINA ELASTICA 3X40	ELASTIC PIN 3X40	
19	034218	*	FLANGIA FONDO PER CESTELLO	BASKET BOTTOM FLANGE	
20	0C8076	050489K200	SUPPORTO QUADRO ELETTRICO	ELECTRIC BOX SUPPORT	Up to 6051..
21	*	0005206400	SCATOLA QUADRO COMPLETA	ELECTRIC BOX	
22	037300	*	SCHEDA MADRE + EPROM	MAIN BOARD + EPROM	
23	0C8730	*	CONDENSATORE POMPA ACQUA	PUMP CAPACITOR	40MF
24	0C6755	*	TRASFORMATORE	TRANSFORMER	
25	034221	*	CONTATTORE 4KW 230VAC	CONTACTOR	RL1
26	034222	*	CONTATTORE 4KW 24VAC	CONTACTOR	RL4
27	034223	*	RELE' 230VAC 10A MAX	RELE' WITH BASE	RL2-RL3-RL7
28	034224	*	MINI RELE' 24VAC 10A MAX	RELE' WITH BASE	RL5
29	034225	*	MINI RELE' 12VDC 10A MAX	RELE' WITH BASE	RL6
30	048726	*	FILTRO ANTIDISTURBO	NOISE FILTER	
31	034226	*	FUSIBILE	FUSE	
32	034227	*	PORTAFUSIBILE	FUSE HOLDER	
33	034228	*	MORSETTIERA COMPLETA	TERMINAL BOARD	
34	034229	*	PANNELLO LATERALE DX	RIGHT SIDE PANEL	
35	092700	*	INTERFACCIA CON CAVETTO	USER BOARD WITH CABLE	
36	0C6992	*	MEMBRANA PER PANNELLO	MEMBRANE USER BOARD	
38	048363	*	SPORTELLINO	DETERGENT FLAP DOOR	
39	049023	*	PERNO PER MOLLA	FLAP DOOR SHAFT	
40	048279	*	MOLLA SPORTELLINO	SPRING FOR FLAP DOOR	
41	038132	*	ASSIEME PANNELLO ANTERIORE	FRONTAL PANEL	

Pos	Spare Part Code	Factory code	Descrizione	Description	Ref / Note
42	049941	*	ATTACCO DETERGENTE	DETERGENT NOZZLE	
43	049024	*	TANICA SANITIZZANTE	DETERGENT TANK	
44	0C0204	*	ASS.PIEDE PERNO M 10	ADJUSTABLE FOOT M10	
45	034232	*	PANNELLO LATERALE SX	LEFT SIDE PANEL	
46	034233	*	PANNELLO POSTERIORE	BACK SIDE PANEL	
47	034234	*	ASSIEME FILTRO ASPIRAZIONE	WELL FILTER	
47*	054905	*	MOLLA PER FILTRO FONDO	SPRING STOPPER WELL FILTER	
48	053342	*	MOLLA DI BLOCCAGGIO	PANEL SPRING STOPPER	
49	037240	*	GUARNIZIONE OR	O RING GASKET	
52	037243	*	TUBO ALIMENTAZIONE ACQUA	WATER INLET PIPE	
53	*	696611900	ELETTROVALVOLA ACQUA	ELECTROVALVE INLET	Up to 5041..
53	*	696618J00	ELETTROVALVOLA ACQUA	ELECTROVALVE INLET	From 5051...
54	037244	*	SUPPORTO PRESSOSTATI	PRESSOSTAT VALVE SUPPORT	
55	049881	*	PRESSOSTATO ELBI 60/20	PRESSURE VALVE 60/20	
56	037245	*	PRESSOSTATO ELBI 290/200	PRESSURE VALVE ELBI 290/200	
57	037246	*	Y PER PRESSOSTATI	Y CONNECTION	
58	037247	*	TUBO ARIA PRESSOSTATO	PRESSOSTAT TUBE	
59	037248	*	TRAPPOLA D'ARIA	AIR TRAP	
60	068642	*	GUARNIZIONE	OR GASKET	
61	049268	*	DADO M14	NUT M14	
62	037249	*	TUBO DI MANDATA PER POMPA	PUMP OUTLET PIPE	
63	037250	*	TUBO DI ASPIRAZIONE POMPA	PUMP SUCTION PIPE	
64	0C4395	*	POMPA 60HZ	PUMP 60HZ	
65	049941	*	ATTACCO DETERGENTE	DETERGENT NOZZLE	
66	037252	*	SUPPORTO POMPA	PUMP SUPPORT	
67	006177	*	TAPPO CHIUSURA VALVOLA	VALVE CAP	
68	037253	*	TUBO SCARICO VASCA E VALVOLA	WELL DRAIN PIPE	
69	0C4800	*	VALVOLA CON PARASPRUZZI	VALVE WITH SPLASH GUARD	
70	037254	*	MANICOTTO	CONNECTION PIPE VALVE	
71	037255	*	RIDUZIONE A BICCHIERE	PIPE ADAPTOR	
72	037256	*	TUBO SPIRALATO PVC	PVC SPIRAL PIPE	
73	037257	*	GUARNIZIONE X TUBO ENTRATA	INLET PIPE GASKET	
74	053789	*	TUBO ENTRATA	INLET PIPE	
75	037258	*	FILTRO A RETE	FILTER GRID	
76	0L0697	*	POMPA SANITIZZANTE	DETERGENT PUMPO	
77	037259	*	EROGATORE CROMATO 3/8'	PIPE TIP	
78	049621	*	INTERRUTTORE MAGNETICO	MAGNETIC SENSOR	
79	037261	*	ALBERO CENTRALE	MAIN SHAFT	
80	037262	*	DISTANZIERE	SPACER	
81	037263	*	ANELLO SEEGER INOX	INOX RING	

Pos	Spare Part Code	Factory code	Descrizione	Description	Ref / Note
82	037264	*	LINGUETTA A5X5X20	SPLINE 5X5X20	
83	005069	*	PARAOLIO	OIL RETAINER	
84	005068	*	CUSCINETTI	BEARING	
85	037265	*	ANELLO ELASTICO	ELASTIC RING	
86	037266	*	CINGHIA TRAPEZOIDALE	DRIVE BELT	
87	005067	*	PULEGGIA	PULLEY	
88	005056	*	PULEGGIA MOTORE	MOTOR PULLEY	
90	0C4406	0013008200	MOTORE AUTOFRENANTE	SELF BRAKING MOTOR	
91	0C8727	*	CONDENSATORE 20 uF	CAPACITOR 20 uF	BC0204516
92	0C8728	*	CONDENSATORE 40 uF	CAPACITOR 40 uF	BC0404516