

**LAVASTOVIGLIE A CARICA FRONTALE
FRONT LOADING DISHWASHER****LU7 / WTU40**

Code	Type	Ref.	Pagina/ Page
------	------	------	-----------------

PRESSIONE

503020	LU7PDP	a	2 3 6 8
503023	WTU40PDP	b	2 3 6 8
698033	LU700PDP	c	2 3 6 8

ATMOSFERICA

503021	LU7ADP	d	2 3 5 8
503022	LU7ADPWS	i	2 4 7 8
503024	WTU40ADP	e	2 3 5 8
503025	WTU40ADPWS	l	2 4 7 8
503026	WTU40ADPDG	g	2 3 5 8
698019	ET7ADP	h	2 3 5 8
698034	LU700ADP	f	2 3 5 8
698037	LU700ADPWS	m	2 4 7 8

Pagina/ Page**Indice/ index**

2	Vista generale / Main view
3	Componenti idraulici (non per "i,l,m") / Hydraulic components (not for "i,l,m")
4	Componenti idraulici (solo per "i,l,m") / Hydraulic components (only for "i,l,m")
5	Circuito idraulico atmosferico / Atmospheric plumbing circuit
6	Circuito idraulico a pressione / Pressurized plumbing circuit
7	Circuito idraulico atmosferico con addlocotore (solo per "i,l,m") / Water softener hydraulic circuit (only for "i,l,m")
8	Componenti elettrici / Electrical components
9 - 18	Lista ricambi / Spare parts list

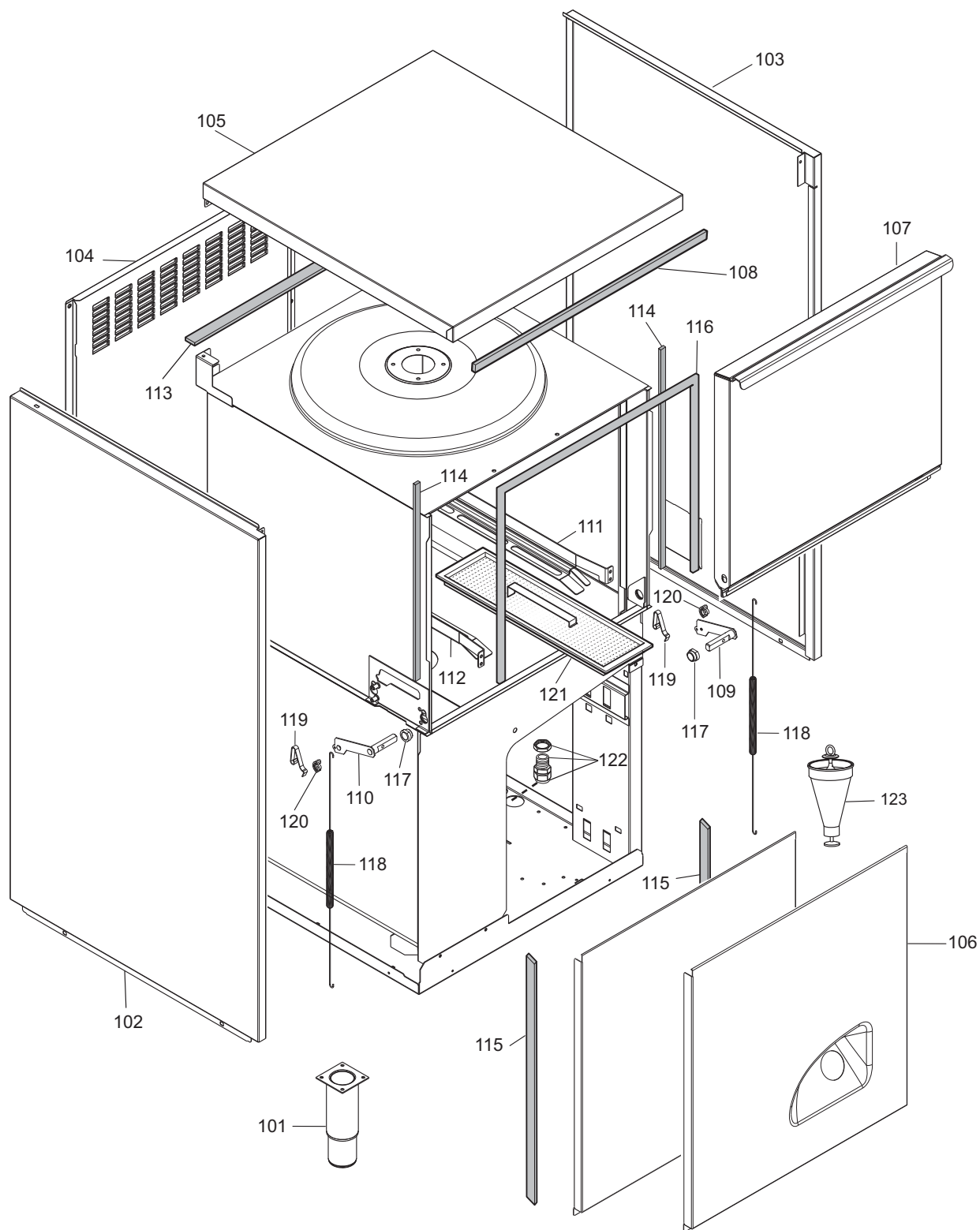
Marchio/ Brand: Z - A - E**Paese/ Country: Tutti/ All**

Da Ser.Nr./From Ser.nr.: /527....

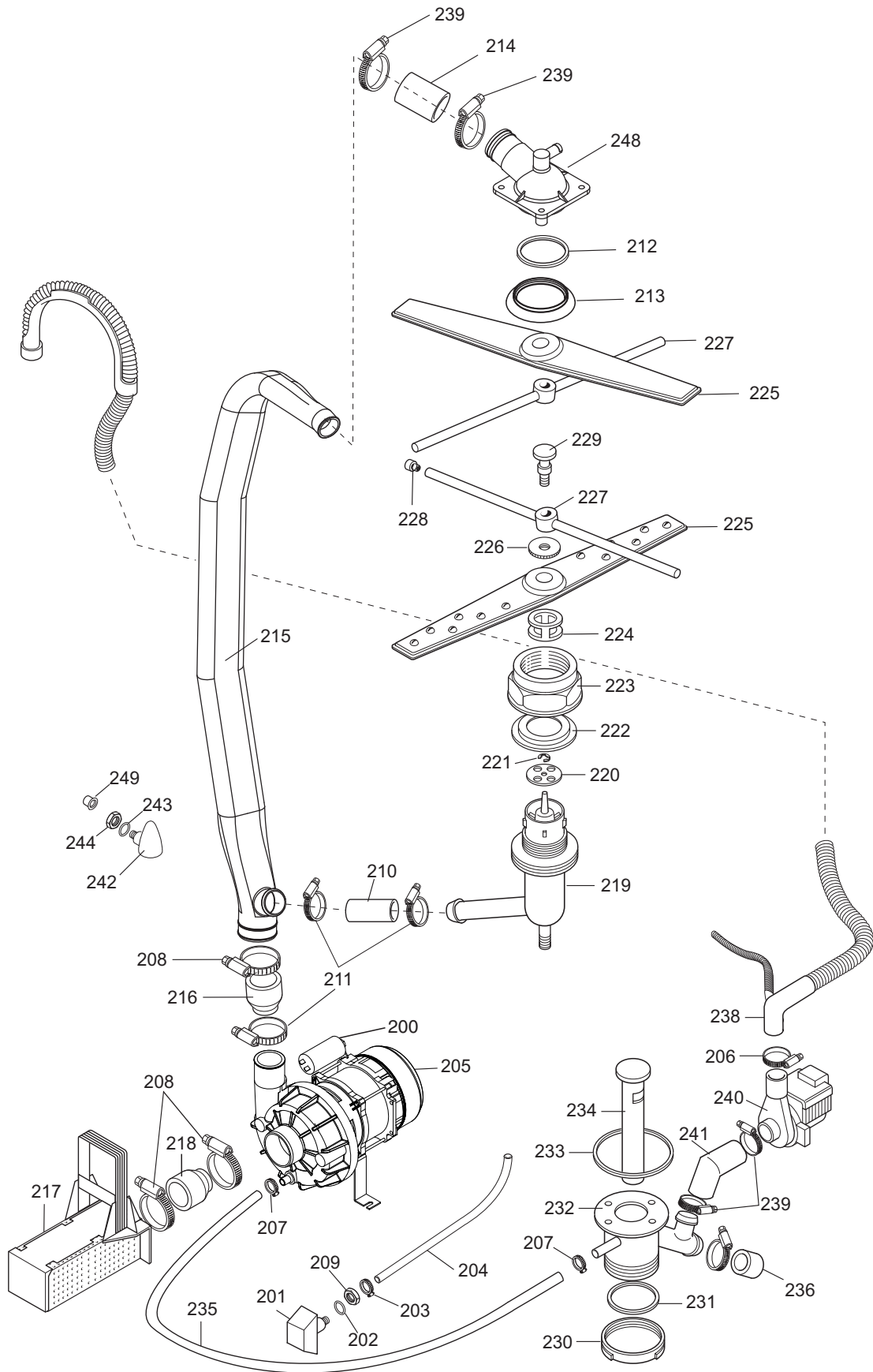
Page: 1

Ed.2015-07

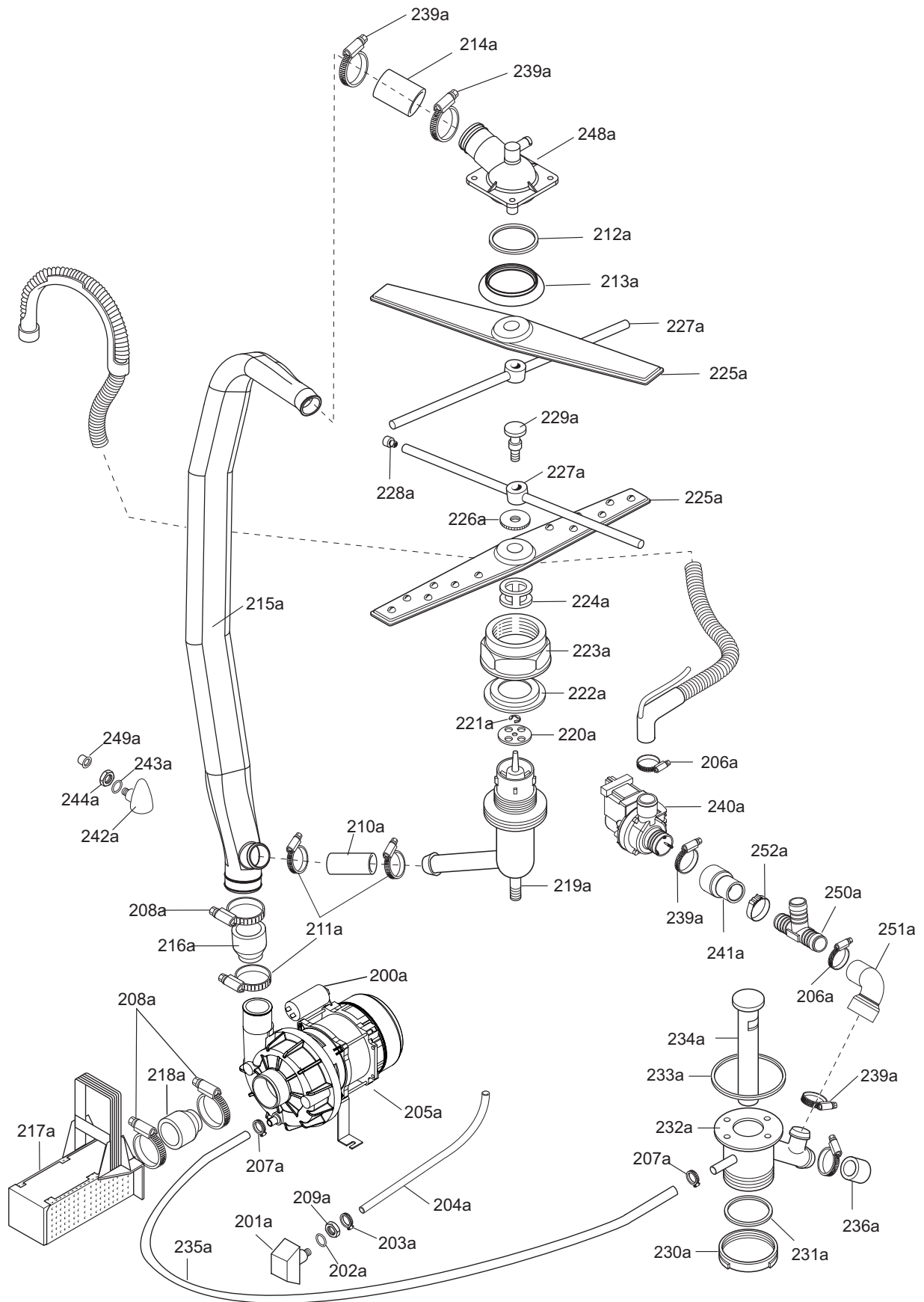
Doc. Nr.: 6-22 001



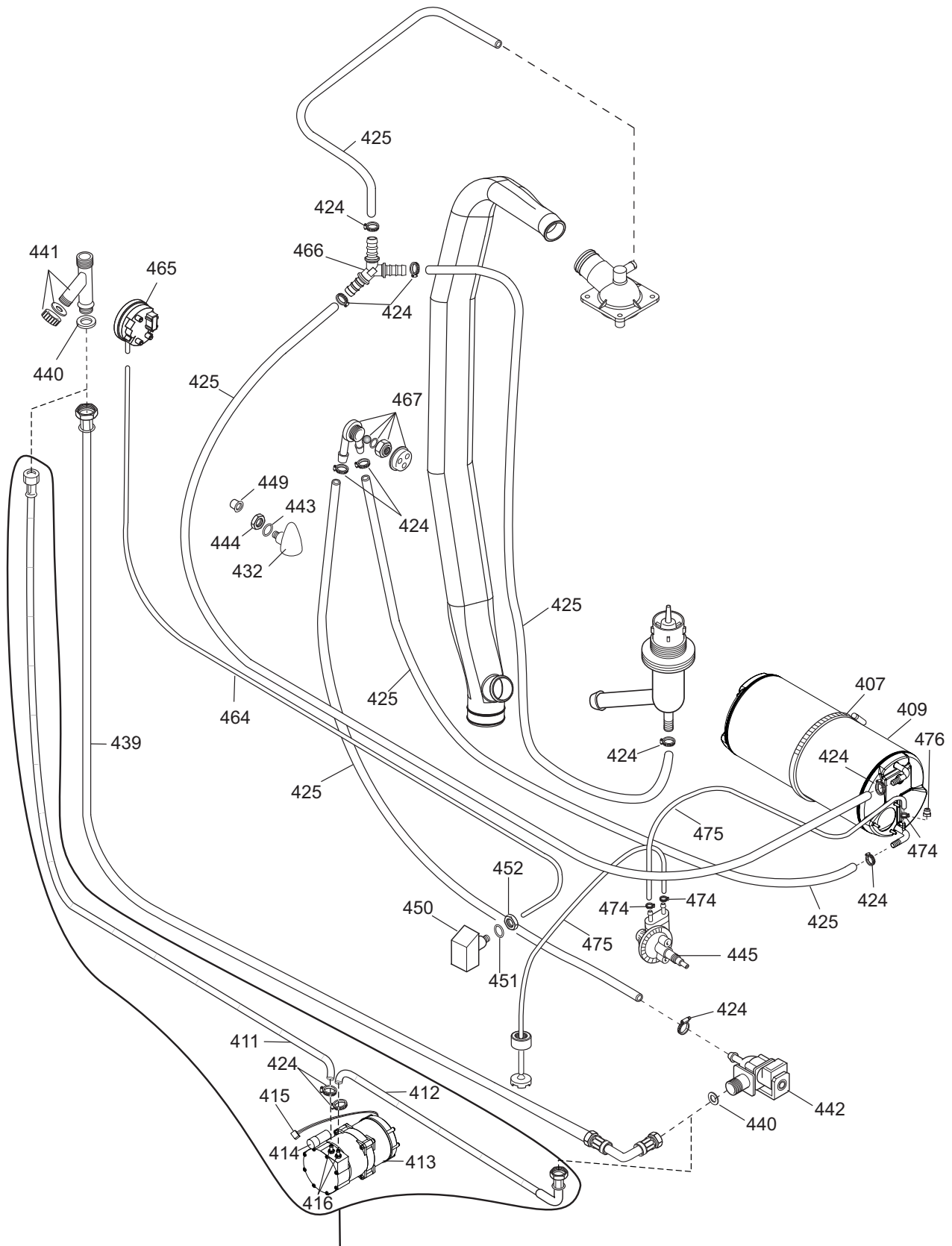
ill. 622001p1
 Vista generale / Main view



ill. 622001p2
Componenti idraulici (non per "i,l,m") / Hydraulic components (not for "i,l,m")



III. 622001p2WS
Componenti idraulici (solo per "i,l,m") / Hydraulic components (only for "i,l,m")



Only for machines with rinse
booster pump kit installed

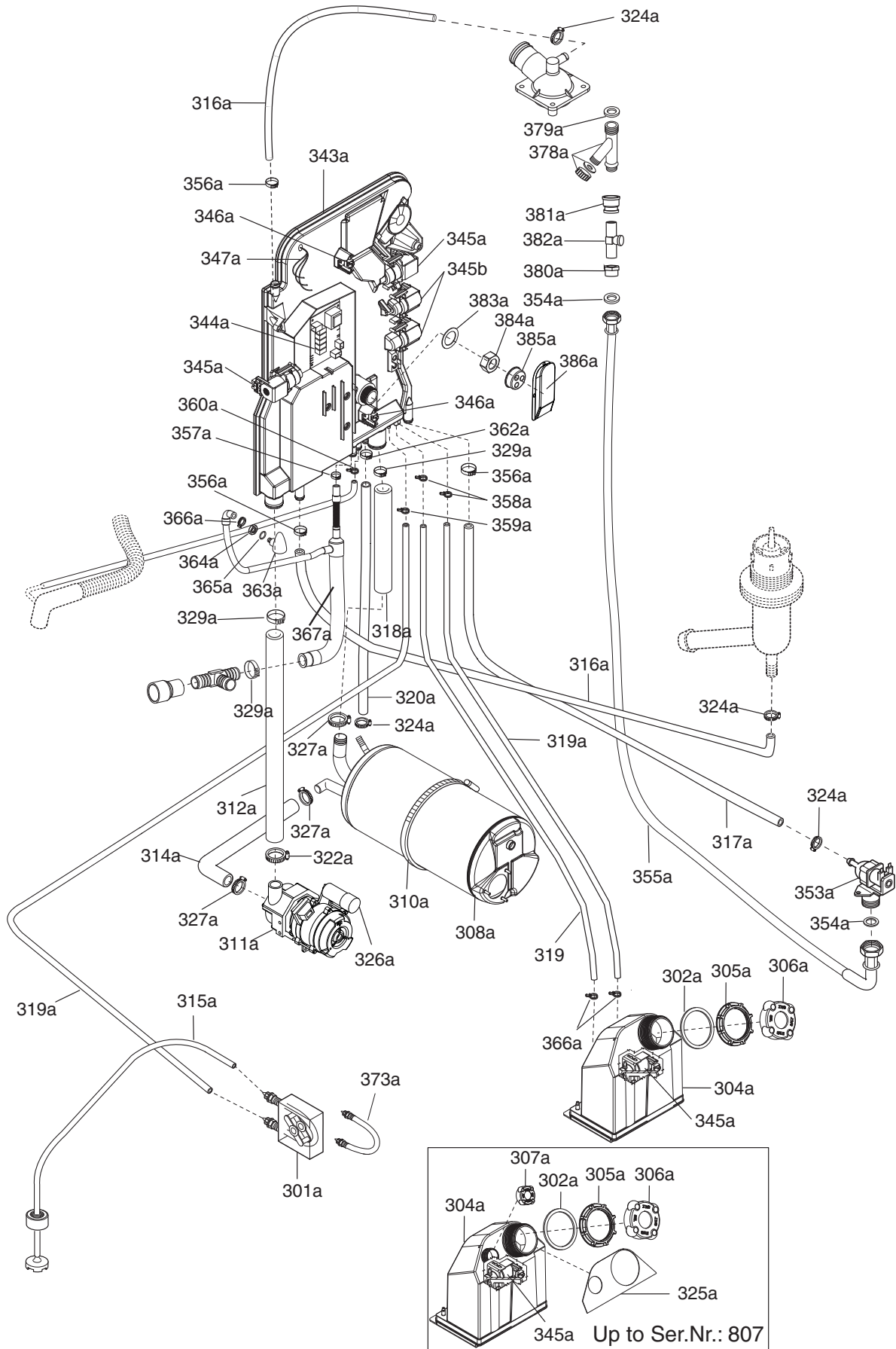
III. 622001p4
Circuito idraulico a pressione / Pressurized plumbing circuit

Da Ser.Nr./From Ser.nr.: /527....

Page: 6

Ed.2010-10

Doc. Nr.: **6-22 001**

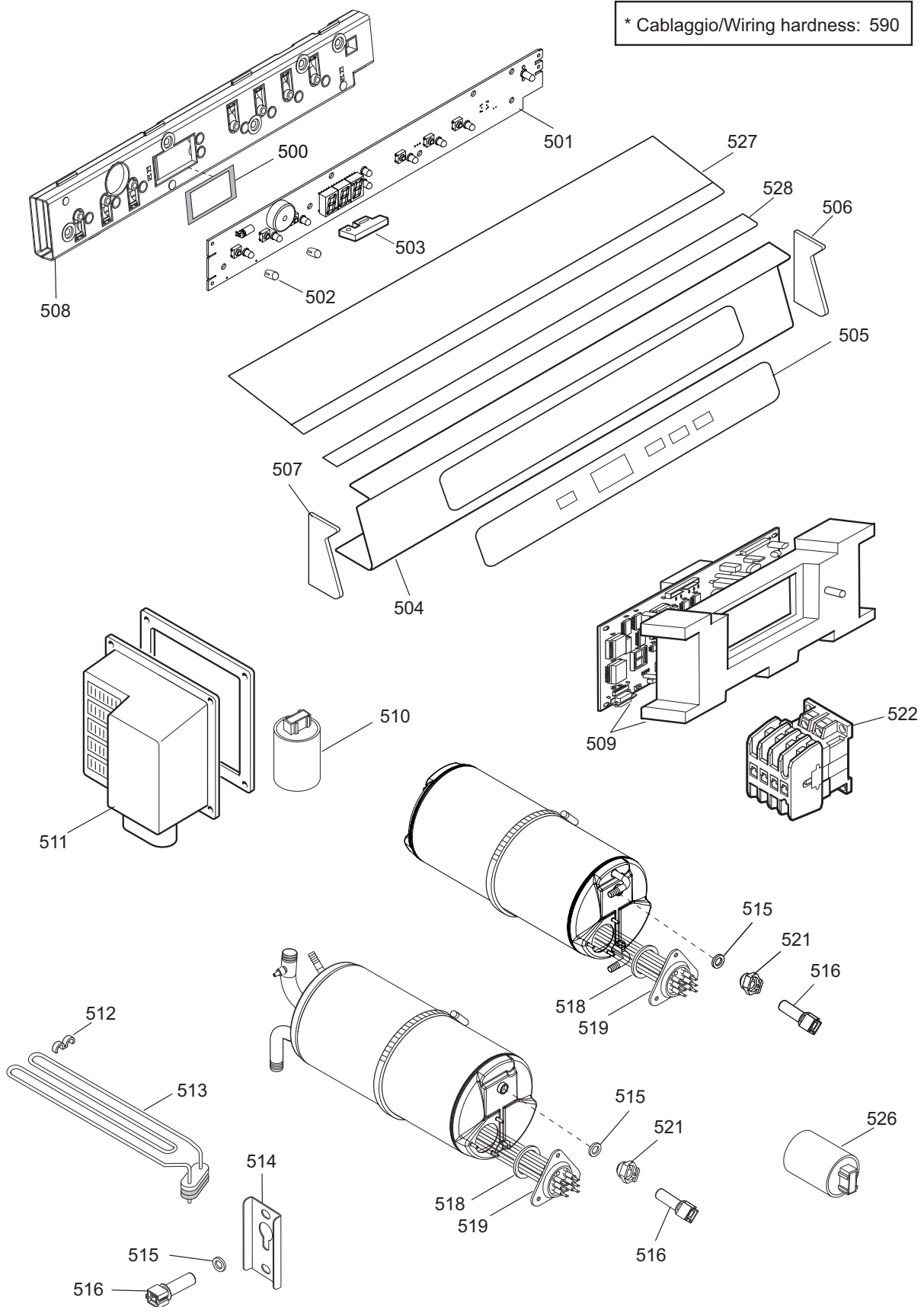


III. 622001p3WS

Circuito idraulico atmosferico con addicatore (solo per "i,l,m") / Water softener hydraulic circuit (only for "i,l,m")

Da Ser.Nr./From Ser.nr.: /527....

* Cablaggio/Wiring harness: 590



III. 622001Ap5
Componenti elettrici / Electrical components

Da Ser.Nr./From Ser.nr.: /527....

LAVASTOVIGLIE A CARICA FRONTALE LU7/WTU40 FRONT LOADING DISHWASHER LU7/WTU40				Grassetto = variazioni Bold Print = changes
Pos.	Cod.ric. Part No.	Descrizione	Description	Note / Notes
		Pagina 2: Vista generale	Page 2: Main view	ill. 622001p1
101	048579	Piede	Foot	Up to Ser. Nr. 405
101	0L3203	Piede	Foot	From Ser. Nr. 406
102	0L0711	Pannello laterale sx	Side panel, left	Up to Ser. Nr. 643
102	0L1264	Pannello laterale sx	Side panel, left	From Ser. Nr. 644
103	0L0712	Pannello laterale dx	Side panel, right	Up to Ser. Nr. 643
103	0L1263	Pannello laterale dx	Side panel, right	From Ser. Nr. 644
104	0L0713	Schienale	Back panel	Not for "g,i,l,m" Up to Ser. Nr.: 643
104	0L1265	Schienale	Back panel	Not for "g,i,l,m" From Ser. Nr.: 644
104	0L1265	Schienale	Back panel	g - Up to Ser. Nr.: 035
104	0L2429	Schienale	Back panel	g - From Ser. Nr.: 036
104	0L1446	Schienale	Back panel	i,l,m
105	0L0714	Coperchio	Cover	Up to Ser. Nr. 643
105	0L1262	Coperchio	Cover	From Ser. Nr. 644
106	0L0715	Pannello frontale	Front panel	Not for "h,i,l,m" Up to Ser. Nr.: 921
106	0L2062	Pannello frontale	Front panel	Not for "h,i,l,m" From Ser. Nr.: 922
106	0L1256	Pannello frontale	Front panel	h - Up to Ser. Nr.: 921
106	0L2062	Pannello frontale	Front panel	h - From Ser. Nr.: 922
106	0L1447	Pannello frontale	Front panel	i,l,m - Up to Ser. Nr.: 807
106	0L1687	Pannello frontale	Front panel	i,l,m - From Ser. Nr.: 808 Up to Ser. Nr.: 921
106	0L2063	Pannello frontale	Front panel	i,l,m - From Ser. Nr.: 922
107	0L0716	Porta	Door	
108	049930	Profilo adesivo	Gasket	
109	0L0717	Leva bilanciamento porta DX	Right door balance lever	
110	0L0718	Leva bilanciamento porta SX	Left door balance lever	
111	0L0719	Supporto cesto DX	Right basket support	
112	0L0720	Supporto cesto SX	Left basket support	
113	0E5559	Guarnizione	Gasket	
114	0L0113	Guarnizione	Gasket	
115	0L0689	Guarnizione	Gasket	
116	0L0721	Guarnizione porta	Gasket door	
117	048812	Bronzina	Bushing	
118	0L0722	Molla a trazione	Helical spring	
119	0L0723	Molla a balestra	Leaf spring	Up to Ser. Nr.: 921
120	0L0724	Camma	Cam	Up to Ser. Nr.: 921
121	0L0069	Filtro vasca	Tank filter	
122	048932	Pressacavi	Cableholder	
123	047604	Misurino sale	Salt funnel	i,l,m

LAVASTOVIGLIE A CARICA FRONTALE LU7/WTU40
FRONT LOADING DISHWASHER LU7/WTU40

Grassetto = variazioni
Bold Print = changes

Pos.	Cod.ric. Part No.	Descrizione	Description	Note / Notes
		Pagina 3: Componenti idraulici (non per "i,l,m")	Page 3: Hydraulic components (not for "i,l,m")	ill. 622001 p2
200	0A2914	Condensatore	Capacitor	16 µF
201	048308	Trappola d'aria	Air trap	
202	068642	OR 3062	O Ring 3062	
203	046946	Fascetta 8-12/7,5	Hose clamp 8-12/7,5	
204	048883	Tubo 5x12	Hose 5x12	Up to Ser. nr.: 006
204	049904	Tubo	Hose	From Ser. nr.: 007
205	0L0092	Pompa Lavaggio	Wash pump	Up to Ser. Nr: 921
205	0L1914	Pompa Lavaggio	Wash pump	From Ser. Nr: 922
206	047578	Fascetta 25-40	Hose clamp 25-40	
207	048126	Fascetta 12x22/9	Clamp 12x22/9	
208	046853	Fascetta 60-80	Hose clamp 60-80	
209	049268	Dado; M 14x1,5	Nut; M 14x1,5	
210	0L0612	Manicotto	Hose	
211	0L0193	Fascetta 40-60	Hose clamp 40-60	
212	046366	Guarnizione	Gasket	
213	048650	Recupero acqua	Water splashguard	
214	0L0259	Manicotto	Hose	
215	0L0725	Tubo collegamento getti	Pipe; jets connection	
216	0L0068	Manicotto	Hose	
217	049810	Ass. filtro aspirazione	Suction filter	
218	0L0067	Manicotto	Hose	
219	048235	Supporto getti inferiore	Jets support; upper	
220	048820	Parzializzatore	Flow reducer	
221	048979	Anello seger	C-Clamp	
222	048236	Guarnizione	Gasket	
223	048237	Ghiera	Ring nut	
224	048401	Mozzo	Hub	
225	0L0598	Ass.getto lavaggio	Washing arm assembly	
226	048632	Rondella di fermo	Lock washer	
227	048716	Getto risciacquo	Rinse jet	Up to Ser. Nr.: 936
227	0L2095	Getto risciacquo	Rinse jet	From Ser. Nr.: 937
228	048714	Tappo	Plug	Up to Ser. Nr.: 936
229	048290	Perno; per getti risciacquo	Pin; for rinse jets	
230	048231	Tappo	Plug	
231	048230	Guarnizione	Gasket	
232	0L0081	Supporto scarico	Support; drain	Up to Ser. Nr: 921
232	049600	Supporto scarico	Support; drain	From Ser. Nr: 922
233	048229	Guarnizione	Gasket	
234	049140	Tubo troppo pieno	Overflow pipe	
235	048531	Tubo 11,5x19,5 mm	Hose 11,5x19,5 mm	L=540 mm
236	047555	Tappo	Plug	
238	049878	Tubo pompa di scarico	Dain pump pipe	

LAVASTOVIGLIE A CARICA FRONTALE LU7/WTU40
FRONT LOADING DISHWASHER LU7/WTU40

Grassetto = variazioni
Bold Print = changes

Pos.	Cod.ric. Part No.	Descrizione	Description	Note / Notes
239	046878	Fascetta 35-50	Hose clamp 35-50	
240	0L0994	Pompa di scarico	Dain pump	Up to Ser. Nr.: 144
240	0L2133	Pompa di scarico	Dain pump	From Ser. Nr.: 145
241	048328	Manicotto	Hose	
242	048853	Nasello per vasca	Spigot for tank	
243	068642	OR 3062	O Ring 3062	
244	049268	Dado; M 14x1,5	Nut; M 14x1,5	
248	0L0695	Supporto getti superiore	Jets support; upper	
249	049849	Tappo	Plug	
		Pagina 4 - Componenti idraulici (solo per "i,l,m")	Page 4: Hydraulic components (only for "i,l,m")	iii. 622001p2WS
200a	0A2914	Condensatore	Capacitor	16 µF
201a	048308	Trappola d'aria	Air trap	
202a	068642	OR 3062	O Ring 3062	
203a	046946	Fascetta 8-12/7,5	Hose clamp 8-12/7,5	
204a	048883	Tubo 5x12	Hose 5x12	Up to Ser. nr.: 006
204a	049904	Tubo	Hose	From Ser. nr.: 007
205a	0L0092	Pompa Lavaggio	Wash pump	
206a	047578	Fascetta 25-40	Hose clamp 25-40	
207a	048126	Fascetta 12x22/9	Clamp 12x22/9	
208a	046853	Fascetta 60-80	Hose clamp 60-80	
209a	049268	Dado; M 14x1,5	Nut; M 14x1,5	
210a	0L0612	Manicotto	Hose	
211a	0L0193	Fascetta 40-60	Hose clamp 40-60	
212a	046366	Guarnizione	Gasket	
213a	048650	Recupero acqua	Water splashguard	
214a	0L0259	Manicotto	Hose	
215a	0L0725	Tubo collegamento getti	Pipe; jets connection	
216a	0L0068	Manicotto	Hose	
217a	049810	Ass. filtro aspirazione	Suction filter	
218a	0L0067	Manicotto	Hose	
219a	048235	Supporto getti inferiore	Jets support; upper	
220a	048820	Parzializzatore	Flow reducer	
221a	048979	Anello seger	C-Clamp	
222a	048236	Guarnizione	Gasket	
223a	048237	Ghiera	Ring nut	
224a	048401	Mozzo	Hub	
225a	048821	Ass.getto lavaggio	Washing arm assembly	
226a	048632	Rondella di fermo	Lock washer	
227a	048716	Getto risciacquo	Rinse jet	Up to Ser. Nr.: 936
227a	0L2095	Getto risciacquo	Rinse jet	From Ser. Nr.: 937
228a	048714	Tappo	Plug	Up to Ser. Nr.: 936
229a	048290	Perno; per getti risciacquo	Pin; for rinse jets	

LAVASTOVIGLIE A CARICA FRONTALE LU7/WTU40				Grassetto = variazioni
FRONT LOADING DISHWASHER LU7/WTU40				Bold Print = changes
Pos.	Cod.ric. Part No.	Descrizione	Description	Note / Notes
230a	048231	Tappo	Plug	
231a	048230	Guarnizione	Gasket	
232a	0L0081	Supporto scarico	Support; drain	
233a	048229	Guarnizione	Gasket	
234a	049140	Troppo pieno	Overflow pipe	
235a	048531	Tubo 11,5x19,5 mm	Hose 11,5x19,5 mm	L=540 mm
236a	047555	Tappo	Plug	
238a	0L0806	Tubo pompa di scarico	Drain pump pipe	
239a	046878	Fascetta 35-50	Hose clamp 35-50	
240a	0L0690	Pompa di scarico	Drain pump	50 Hz
241a	0L0759	Manicotto scarico	Drain manifold	
242a	048853	Nasello per vasca	Spigot for tank	
243a	068642	OR 3062	O Ring 3062	
244a	049268	Dado; M 14x1,5	Nut; M 14x1,5	
248a	0L0695	Supporto getti superiore	Jets support; upper	
249a	049849	Tappo	Plug	
250a	0L0210	Raccordo a T	T fitting	
251a	0L0800	Manicotto scarico	Drain manifold	
252a	0L0367	Fascetta D=33	Hose clamp D=33	
		Pagina 5 - Circuito idraulico atmosferico	Page 5 - Atmospheric plumbing circuit	ill. 622001p3 only for "d,e,f,g,h,g"
301	0S1713	Pompa perist. Brillantante	Pump; rinse aid	
302	049905	Tubo detergente (bianco)	Detergent pipe (white)	g
303	0S1711	Pompa perist. Detergente	Pump; Detergent	
306	0L2560	Protezione ghiera	Guard ring nut	
307	048447	Coibentazione per boiler	Insulation; for boiler	
308	0L0346	Boiler atmosferico	Boiler	Up to ser. nr.: 840
308	0L1928	Boiler atmosferico	Boiler	From ser. nr.: 841
309	0TH122	Fascetta 200-220/12	Hose clamp 200-220/12	
311	049310	Pompa risciacquo	Rinse pump	Up to ser. nr.: 607
311	0L1079	Pompa risciacquo	Rinse pump	From ser. nr.: 608
312	049260	Condensatore per pompa risc.	Rinse pump capacitor	6.3 µF - Up to ser. nr.: 607
312	083406	Condensatore per pompa risc.	Rinse pump capacitor	5.0 µF - From ser. nr.: 608
313	048834	Filtro	Filter	
314	049599	Tubo	Hose	
316	0L0365	Raccordo 3 vie; D 27-12	Connection 3 ways; D 27-12	
318	049628	Trappola D'aria; boiler	Air trap; boiler	
319	049287	Tubo EPDM 25.5x32	Hose; diam 25	
320	0L0367	Fascetta Cobra	Hose clamp	
321	049773	Tubo 25x36	Hose 25x36	
322	047578	Fascetta 25-40	Hose clamp 25-40	
324	048126	Fascetta a vite 12 -22	Hose clamp 12 -22	
325	048531	Tubo EPDM 12x19.5	Hose EPDM 12x19.5	

LAVASTOVIGLIE A CARICA FRONTALE LU7/WTU40
FRONT LOADING DISHWASHER LU7/WTU40

Grassetto = variazioni
Bold Print = changes

Pos.	Cod.ric. Part No.	Descrizione	Description	Note / Notes
328	049459	Air Gap	Air gap	Not for g - From Ser. Nr.: 036
328	049459	Air Gap	Air gap	g - Up to Ser. Nr.: 035
328	049481	Air Gap	Air gap	g - From Ser. Nr.: 036 Up to Ser. Nr.: 102
328	0L2435	Air Gap	Air gap	g - From Ser. Nr.: 103
329	049828	Guarnizione per AG	Gasket for AG	
330	049460	OR per Ghiera AG	O Ring	
331	049480	Ghiera per A.G.	Ring nut	
343	0L0568	Elettrovalvola, 10 l/min	El.valve; 10 l/min	Not for g - From Ser. Nr.: 036
343	0L0568	Elettrovalvola, 10 l/min	El.valve; 10 l/min	g - Up to Ser. Nr.: 035
343	0L0567	Elettrovalvola, 5.5 l/min	El.valve; 5.5 l/min	g - From Ser. Nr.: 036
343	0L0567	Elettrovalvola, 5.5 l/min	El.valve; 5.5 l/min	g - Up Ser. Nr.: 405
343	0L0776	Elettrovalvola, 5.5 l/min	El.valve; 5.5 l/min	g - From Ser. Nr.: 406
344	049201	Guarnizione	Gasket; diam 3/4	Up to Ser. nr.: 839
344	0L1945	Guarnizione	Gasket; diam 3/4	From Ser. nr.: 840
345	048816	Tubo di alimentazione	Feeder pipe	Up to Ser. nr.: 839
345	0L1887	Tubo di alimentazione	Feeder pipe	From Ser. nr.: 840
346	049801	Iniettore Detergente	Iniection spigot	
350	048308	Trappola d'aria	Air trap	
351	068642	O Ring	O Ring	
352	049268	Dado; M14x1,5	Nut; M14x1,5	
355	0L0082	Fascetta elastica	Hose clamp	
364	048883	Tubo 5x12	Hose 5x12	Up to Ser. nr.: 006
364	049904	Tubo	Hose	From Ser. nr.: 007
365	049620	Pressostato	Pressure switch	
369	072393	Tubo EPDM 4x7.4	Hose	
370	048531	Tubo 12X19.5	Hose; 12X19.5	Not for g - From Ser. Nr.: 036
370	048531	Tubo 12X19.5	Hose; 12X19.5	g - Up to Ser. Nr.: 035
370	049379	Tubo 12X19.5	Hose; 12X19.5	g - From Ser. Nr.: 036
371	0L0349	Assieme tappo	Plug assembly	
372	049419	Tubo; interno, pompa detergente	Hose; internal, detergent pump	g
373	049418	Tubo; interno, pompa brill.	Hose;internal, rin. aid pump	
		Pagina 6 - Circuito idraulico a pressione	Page 6 - Pressurized plumbing circuit	ill. 622001p4 only for "a,b,c"
407	0TH122	Fascetta 200-220/12	Hose clamp 200-220/12	
408	048447	Coibentazione per boiler	Insulation; for boiler	Up to Ser. Nr.: 921
409	0L0284	Boiler a pressione	Pressure Boiler	Up to Ser. nr.: 840
409	0L1908	Boiler a pressione	Pressure Boiler	From Ser. nr.: 841 Up to Ser. nr.: 017
409	0L0284	Boiler a pressione	Pressure Boiler	From Ser. nr.: 018
411	0L2394	Tubo ingresso acqua	Water inlet pipe	<u>Rinse booster pump kit</u>
412	0L2389	Tubo uscita pompa	Pump outlet pipe	<u>Rinse booster pump kit</u>
413	0L2391	Pompa + condensatore	Pump + capacitor	<u>Rinse booster pump kit</u>

LAVASTOVIGLIE A CARICA FRONTALE LU7/WTU40 FRONT LOADING DISHWASHER LU7/WTU40				Grassetto = variazioni Bold Print = changes
Pos.	Cod.ric. Part No.	Descrizione	Description	Note / Notes
414	049126	Condensatore	Capacitor	8 µF - <u>Rinse booster pump kit</u>
415	0L2392	Cavetto di terra	Ground cable	<u>Rinse booster pump kit</u>
416	0L2393	Portagomma G 3/8" M	Fitting G 3/8" M	<u>Rinse booster pump kit</u>
	0L2390	(Pompa + condensatore) + cavetto di terra + portagomma	(Pump + capacitor) + ground cable + fitting	(pos. 413 + pos. 415 + pos. 416) <u>Rinse booster pump kit</u>
424	048126	Fascetta a vite 12-22	Hose clamp 12-22	
425	048531	Tubo EPDM 12x19.5	Hose	
432	048853	Nasello per vasca	Spigot for tank	
439	048816	Tubo di alimentazione	Feeder pipe	Up to Ser. nr.: 839
439	0L1887	Tubo di alimentazione	Feeder pipe	From Ser. nr.: 840
440	049201	Guarnizione	Gasket; diam 3/4	Up to Ser. nr.: 839
440	0L1945	Guarnizione	Gasket; diam 3/4	From Ser. nr.: 840
441	048834	Filtro	Filter	
442	0L0566	Elettrovalvola, 20 l/min	El.valve; 20 l/min	
443	068642	OR 3062	O Ring 3062	
444	049268	Dado; M 14x1,5	Nut; M 14x1,5	
445	0L0094	Dosatore idraulico	Dispenser; for rinse aid	Up to Ser. nr. 347
445	0L3182	Dosatore idraulico	Dispenser; for rinse aid	From to Ser. nr. 348
449	049849	Tappo	Plug	
450	048308	Trappola d'aria per pressost.	Air trap	
451	068642	OR 2062x15.54	O Ring	
452	049268	Dado M14x1.5	Nut; M14x1,5	
464	048883	Tubo 5x12	Hose 5x12	Up to Ser. nr.: 006
464	049904	Tubo	Hose	From Ser. nr.: 007
465	049620	Pressostato	Pressure switch	
466	048195	Raccordo 3 vie	Connection 3 way; diam 12	
467	049332	Valvola DVGW	Solenoid valve	
474	046946	Fasc. Torro W2 8-12/7,5 IVP	Hose clamp 8-12	
475	048883	Tubo gomma 5X12	Hose; 5x12	
476	0L0349	Assieme tappo	Plug assembly	
		Pagina 7 - Circuito idraulico atmosferico con addolcitore	Page 7 - Water softner atmospheric plumbing circuit	ill. 622001p3WS only for "i,l,m"
301a	0S0704	Pompa perist. Brillantante	Pump; rinse aid	
302a	0L1691	Guarnizione boccia sale	Salt container gasket	From Ser. Nr.: 808
304a	0L1694	Boccia Sale + Elettrovalvola	Salt container + Solenoid valve	Up to Ser. Nr.: 807
304a	0L1692	Boccia Sale + Elettrovalvola	Salt container + Solenoid valve	From Ser. Nr.: 808
305a	0L1693	Ghiera boccia sale	Salt container nut	From Ser. Nr.: 808
306a	0L0272	Tappo boccia sale	Salt container plug	
307a	0L0749	Tappo contenitore brillantante	Rinse aid container plug	Up to Ser. Nr.: 807
308a	0L1443	Boiler	Boiler	Up to Ser. nr.: 840
308a	0L1958	Boiler	Boiler	From Ser. nr.: 841
309a	048447	Isolante per boiler	Insulation; for boiler	
310a	048222	Fascetta 210-230/12	Hose clamp 210-230/12	

LAVASTOVIGLIE A CARICA FRONTALE LU7/WTU40				Grassetto = variazioni
FRONT LOADING DISHWASHER LU7/WTU40				Bold Print = changes
Pos.	Cod.ric. Part No.	Descrizione	Description	Note / Notes
311a	OL1079	Pompa risciacquo	Rinse pump	50Hz
312a	OL0785	Tubo	Hose	
314a	049599	Tubo	Hose	
315a	OL0481	Tubo brillantante (blu)	Rinse aid pipe (blue)	
316a	048531	Tubo 12x19.5	Hose 12x19.5	
317a	049379	Tubo 11.5x19.5 WRC	Hose 11.5x19.5 WRC	
318a	049287	Tubo 25.5x32	Hose 25.5x32	
319a	072393	Tubo 4x7.4	Hose 4x7.4	
320a	OL0786	Tubo 8x12	Hose 8x12	
322a	046878	Fascetta a vite 35 -50	Hose clamp 35-50	
324a	048126	Fascetta a vite 13 -20	Hose clamp 13-20	
325a	0L0750	Guarnizione boccia sale	Salt container gasket	Up to Ser. Nr.: 807
326a	083406	Condensatore per pompa risc.	Rinse pump capacitor	5,0 µF
327a	047578	Fascetta 26-38	Hose clamp 26-38	
329a	OL0367	Fascetta D=33	Hose clamp D=33	
343a	OL0764	Assieme addolcitore	Water softener assembly	
344a	OL0767	Scheda elettronica addolcitore	Water softener board	
345a	OL0765	Elettrovalvola addolcitore	Water softener solenoid valve	
345b	OL0766	Elettrovalvola addolcitore	Water softener solenoid valve	
346a	OL1369	Sensore Reed addolcitore	Water softener reed sensor	
347a	OL0768	Cablaggio addolcitore	Water softener wiring harness	
353a	OL0776	Elettrovalvola	Solenoid valve	
354a	049201	Guarnizione	Gasket; diam 3/4	Up to Ser. nr.: 839
354a	OL1945	Guarnizione	Gasket; diam 3/4	From Ser. nr.: 840
355a	048816	Tubo di alimentazione	Feeder pipe	Up to Ser. nr.: 839
355a	OL1887	Tubo di alimentazione	Feeder pipe	From Ser. nr.: 840
356a	OL0814	Fascetta D=18	Hose clamp D=18	
357a	OL0769	Fascetta D=14	Hose clamp D=14	
358a	OL0770	Fascetta D=8.8-9.3	Hose clamp D=8.8-9.3	
359a	OL0815	Fascetta D=7.8-8.3	Hose clamp D=7.8-8.3	
360a	OL1106	Fascetta D=14.4-15.1	Hose clamp D=14.4-15.1	
362a	OL0771	Fascetta D=11	Hose clamp D=11	
363a	048853	Nasello x vasca	Spigot; air relief	
364a	049268	Dado ES M14x1.5	Nut; M14x1.5	
365a	068642	OR 3062; 2.62x15.54	O Ring 3062; 2.62x15.54	
366a	046946	Fasc. Torro W2 8-12&7.5 IVP	Hose clamp 8-12	
367a	0L1864	Tubo scarico addolcitore	Water softener drain hose	
373a	049418	Tubo; interno, pompa brillantante	Hose;internal, rinse aid pump	
378a	048834	Assieme filtro	Filter assembly	
379a	049201	Guarnizione	Gasket	
380a	OL0262	Riduzione M.3/4" - F.1/2"	Adapter M.3/4" - F.1/2"	
381a	OL0263	Manicotto F.3/4"	Coupling F.3/4"	
382a	OL0264	Doppia valvola di non ritorno	Double check valve	
383a	0L0752	Guarnizione D=27x40	Gasket D=27x40	Up to Ser: Nr. 4491
383a	0L0752	Guarnizione D=27x40	Gasket D=27x40	From Ser: Nr. 4501

LAVASTOVIGLIE A CARICA FRONTALE LU7/WTU40
FRONT LOADING DISHWASHER LU7/WTU40

Grassetto = variazioni
Bold Print = changes

Pos.	Cod.ric. Part No.	Descrizione	Description	Note / Notes
384a	0L0903	Dado fissaggio addolcitore	Water softener fixing nut	
385a	0L0747	Coperchio	Cover	Up to Ser. Nr. 315
386a	0L2560	Protezione ghiera	Guard ring nut	From to Ser. Nr. 316
		Pagina 8: Componenti elettrici	Page 8: Electrical components	ill. 622001Ap5
500	0L1943	Guarnizione display	Display gasket	From Ser. Nr.: 743
501	0L0726	Interfaccia utente	User Interface	Up to Ser. Nr.: 622
501	0L1241	Interfaccia utente	User Interface	From Ser. Nr.: 623 Up to Ser. Nr.: 742
501	0L1565	Interfaccia utente	User Interface	From Ser. Nr.: 743
502	002670	Prolunga pulsante	Extension	Up to Ser. Nr.: 742
503	0L1871	Sensore reed	Sensor	
504	0L0727	Assieme cruscotto	Control panel	a,d,i - Zanussi
504	0L0728	Assieme cruscotto	Control panel	c,f,h,m - Alpeninox Up to Ser. Nr.: 921
504	0L0727	Assieme cruscotto	Control panel	c,f,h,m - From Ser. Nr.: 922
504	0L0729	Assieme cruscotto	Control panel	b,e,g,l - Electrolux Up to Ser. Nr.: 921
504	0L0727	Assieme cruscotto	Control panel	b,e,g,l - From Ser. Nr.: 922
505	0L0515	Membrana adesiva	Adhesive sheet	a - Zanussi Pres. Up to Ser. Nr.: 921
505	0L1656	Membrana adesiva	Adhesive sheet	a - Zanussi Pres. From Ser. Nr.: 922
505	049920	Membrana adesiva	Adhesive sheet	d,i - Zanussi Active Up to Ser. Nr.: 921
505	0L1653	Membrana adesiva	Adhesive sheet	d,i - Zanussi Active From Ser. Nr.: 922
505	049919	Membrana adesiva	Adhesive sheet	c,f,m - Alpeninox Up to Ser. Nr.: 921
505	0L1654	Membrana adesiva	Adhesive sheet	c,f,m - Alpeninox From Ser. Nr.: 922
505	0L1255	Membrana adesiva	Adhesive sheet	h - Up to Ser. Nr.: 921
505	0L2052	Membrana adesiva	Adhesive sheet	h - From Ser. Nr.: 922
505	0L0730	Membrana adesiva	Adhesive sheet	b,e,g,l - Electrolux Up to Ser. Nr.: 921
505	0L1697	Membrana adesiva	Adhesive sheet	b - Electrolux Pres. From Ser. Nr.: 922
505	0L1650	Membrana adesiva	Adhesive sheet	e,g,l - Electrolux Wash Safe From Ser. Nr.: 922
506	049925	Guarnizione DX Crusc.	Right gasket	a,d,i - Zanussi
506	049924	Guarnizione DX Crusc.	Right gasket	c,f,h,m - Alpeninox Up to Ser. Nr.: 921
506	049925	Guarnizione DX Crusc.	Right gasket	c,f,h,m - From Ser. Nr.: 922
506	049939	Guarnizione DX Crusc.	Right gasket	b,e,g,l - Electrolux Up to Ser. Nr.: 921
506	049925	Guarnizione DX Crusc.	Right gasket	b,e,g,l - From Ser. Nr.: 922
507	049927	Guarnizione SX Crusc.	Left gasket	a,d,i - Zanussi

LAVASTOVIGLIE A CARICA FRONTALE LU7/WTU40
FRONT LOADING DISHWASHER LU7/WTU40

Grassetto = variazioni
Bold Print = changes

Pos.	Cod.ric. Part No.	Descrizione	Description	Note / Notes
507	049926	Guarnizione SX Crusc.	Left gasket	c,f,h - Alpeninox Up to Ser. Nr.: 921
507	049927	Guarnizione SX Crusc.	Left gasket	c,f,h - From Ser. Nr.: 922
507	049940	Guarnizione SX Crusc.	Left gasket	b,e,g,l - Electrolux Up to Ser. Nr.: 921
507	049927	Guarnizione SX Crusc.	Left gasket	b,e,g,l - From Ser. Nr.: 922
508	0L1567	Copertura interfaccia utente	User Interface cover	From Ser. Nr.: 743
509	0L2583	Scheda madre	Main board	a,b,c,d,e,g,h,f
509	0L2584	Scheda madre	Main board	i,l,m
510	049303	Filtro RFI trifase	RFI filter; three phase	
511	0L0111	Morsettiera Principale	Junction box	
512	048429	Fissaggio Res. Vasca	Bracket	
513	048491	Res. Vasca 3,0kW 230V	Heating element; 3,0kW 230V	Up to Ser. Nr.: 823
513	0L1870	Res. Vasca 3,0kW 230V	Heating element; 3,0kW 230V	From Ser. Nr.: 824 Up to Ser. Nr.: 921
513	048924	Res. Vasca 3,0kW 230V	Heating element; 3,0kW 230V	From Ser. Nr.: 922 Up to Ser. Nr.: 021
513	0L2340	Res. Vasca 3,0kW 230V	Heating element; 3,0kW 230V	From Ser. Nr.:022
514	0L0366	Supporto Sensore	Support; sensor	
515	0L2303	OR 2037	O Ring	
516	049643	Sensore NTC	Sensor	
518	0L2304	OR 56.52x5.33 Silicone	O-Ring in silicone	
519	049992	Res. Flangiata 9kW 230V	Heating element 9kW 230V	Up to Ser. Nr.: 820
519	0L2653	Res. Flangiata 9kW 230V	Heating element 9kW 230V	From Ser. Nr.: 821
521	0L0280	Premistoppa	Stuffing box	
522	0L0285	Contattore 230V 50Hz	Contactore 230V 50Hz	From Ser. Nr.: 730
526	049901	Filtro induttivo-cap.; monofase	Filter; single phase	
527	0L1353	Protezione in PVC	User interface protection	
528	049931	Velcro autoadesivo	Self-sticking velcro	
590	0L0732	Cablaggio	Wiring hardness	Not for "i,l,m" Up to Ser. Nr.: 921
590	0L2492	Cablaggio	Wiring hardness	Not for "i,l,m" From Ser. Nr.: 922
590	0L1444	Cablaggio	Wiring hardness	i,l,m - Up to Ser. Nr.: 921
590	0L2493	Cablaggio	Wiring hardness	i,l,m - From Ser. Nr.: 922
591	0L1445	Cablaggio aggiuntivo	Additional wiring hardness	i,l,m

LAVASTOVIGLIE A CARICA FRONTALE LU7/WTU40
FRONT LOADING DISHWASHER LU7/WTU40

Grassetto = variazioni
Bold Print = changes

Pos.	Cod.ric. Part No.	Descrizione	Description	Note / Notes