

---

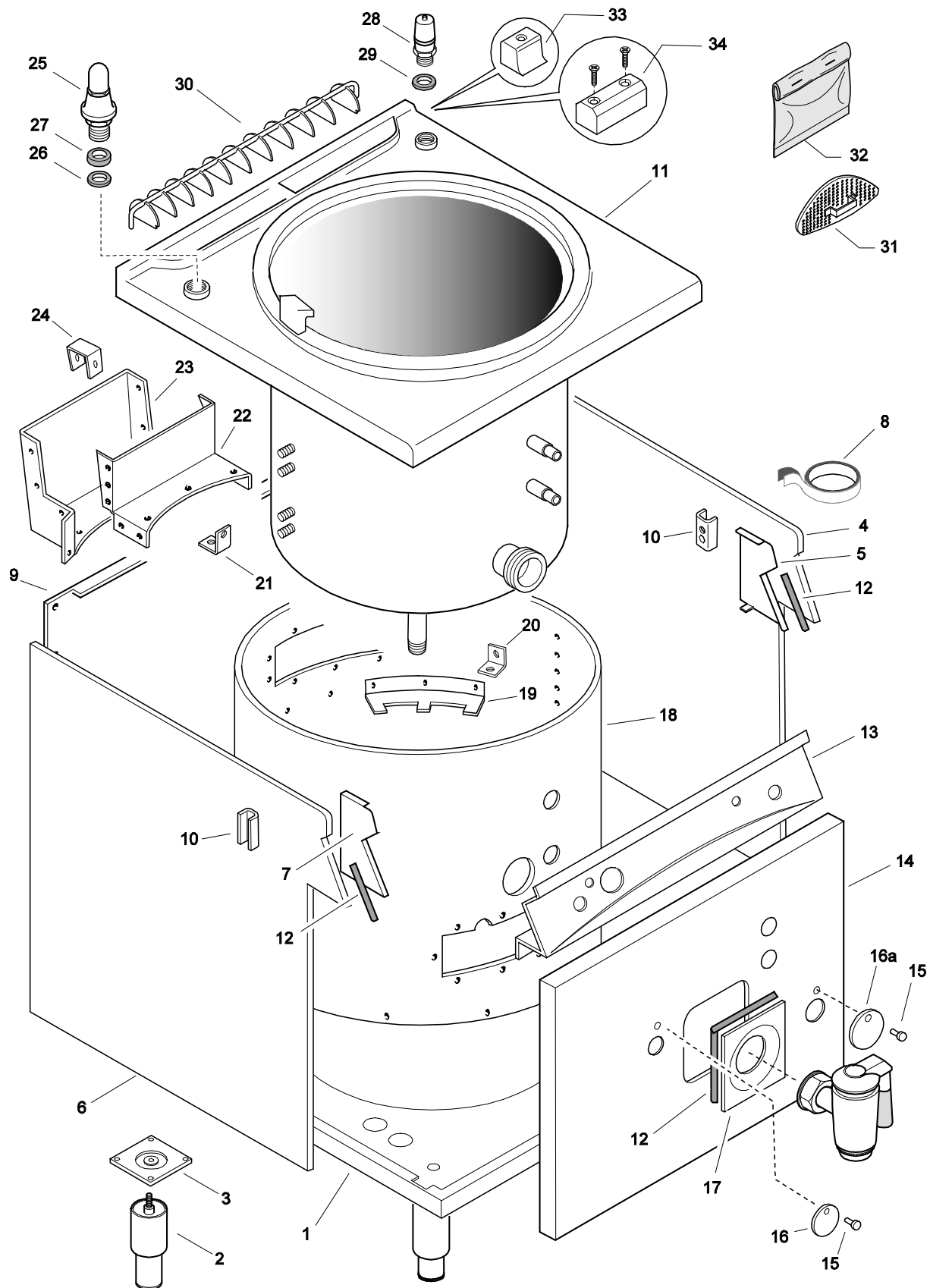
**PENTOLE GAS INDIRETTE 100/150 LT N900**  
**INDIRECT GAS HEATED BOLING PAN 100/150 LT N900**  
**P**

<b>PNC</b>	<b>Model</b>	<b>Ref</b>	<b>(page)</b>	<b>(Brand)</b>	<b>(Version)</b>	<b>Notes</b>
200271	KPI / G10	a	1,8	ZAN	GAS	100LT
200272	KPI / G15	b	1,8	ZAN	GAS	150LT
200278	KPI / G15A	c	1,8	ZAN	GAS	150LT AUTOCLAVE

<b>Pag</b>	<b>Index</b>	<b>Indice</b>
2,3,4,6	General componets	Componenti struttura
5	Gas Nozzles	Ugelli Gas
7,8,9,10	Spare parts list	Lista ricambi

\* =Component on demand / componente a richiesta

\*\* = Bold text = changes / Grassetto = cambiamenti

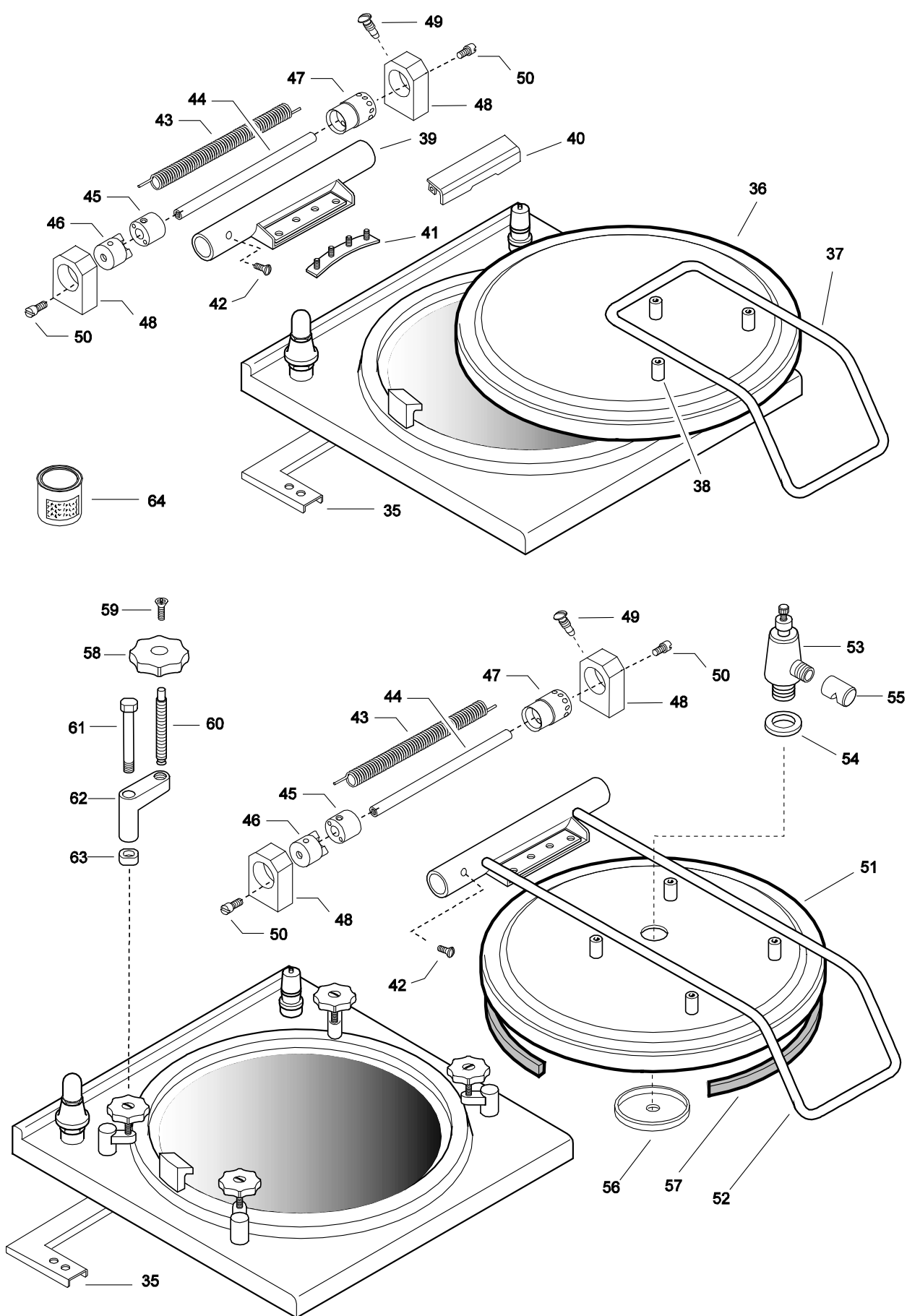


\* =Component on demand / componente a richiesta

\*\* = Bold text = changes / Grassetto = cambiamenti

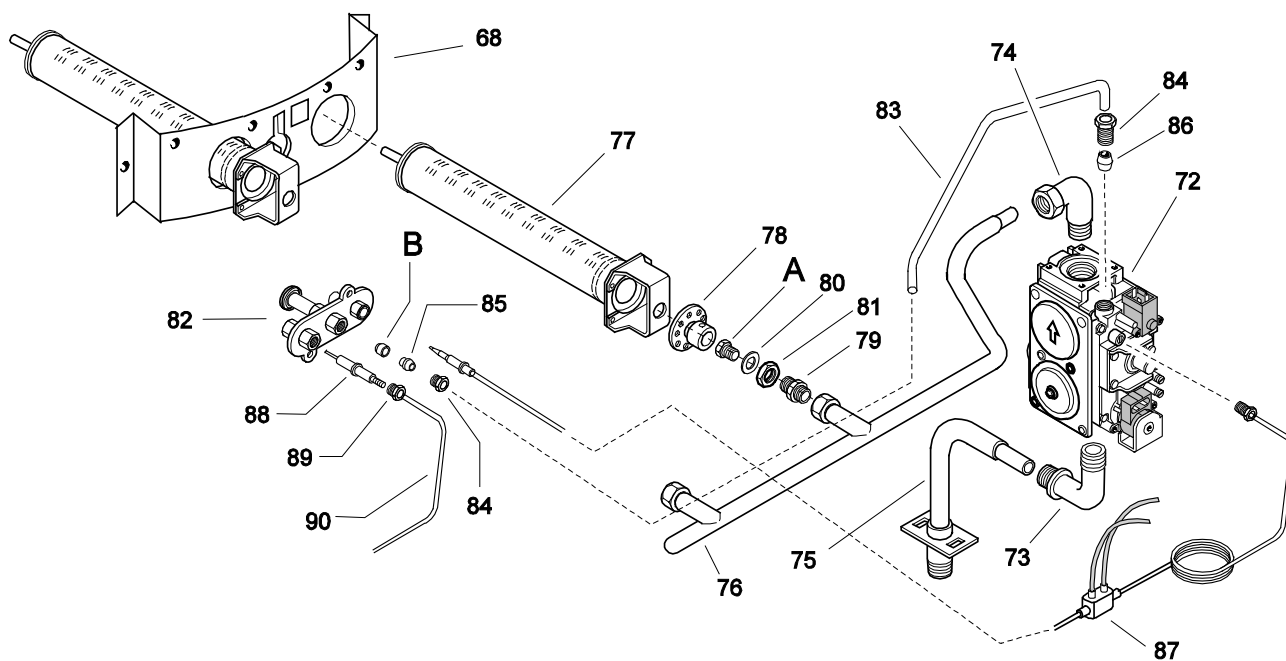
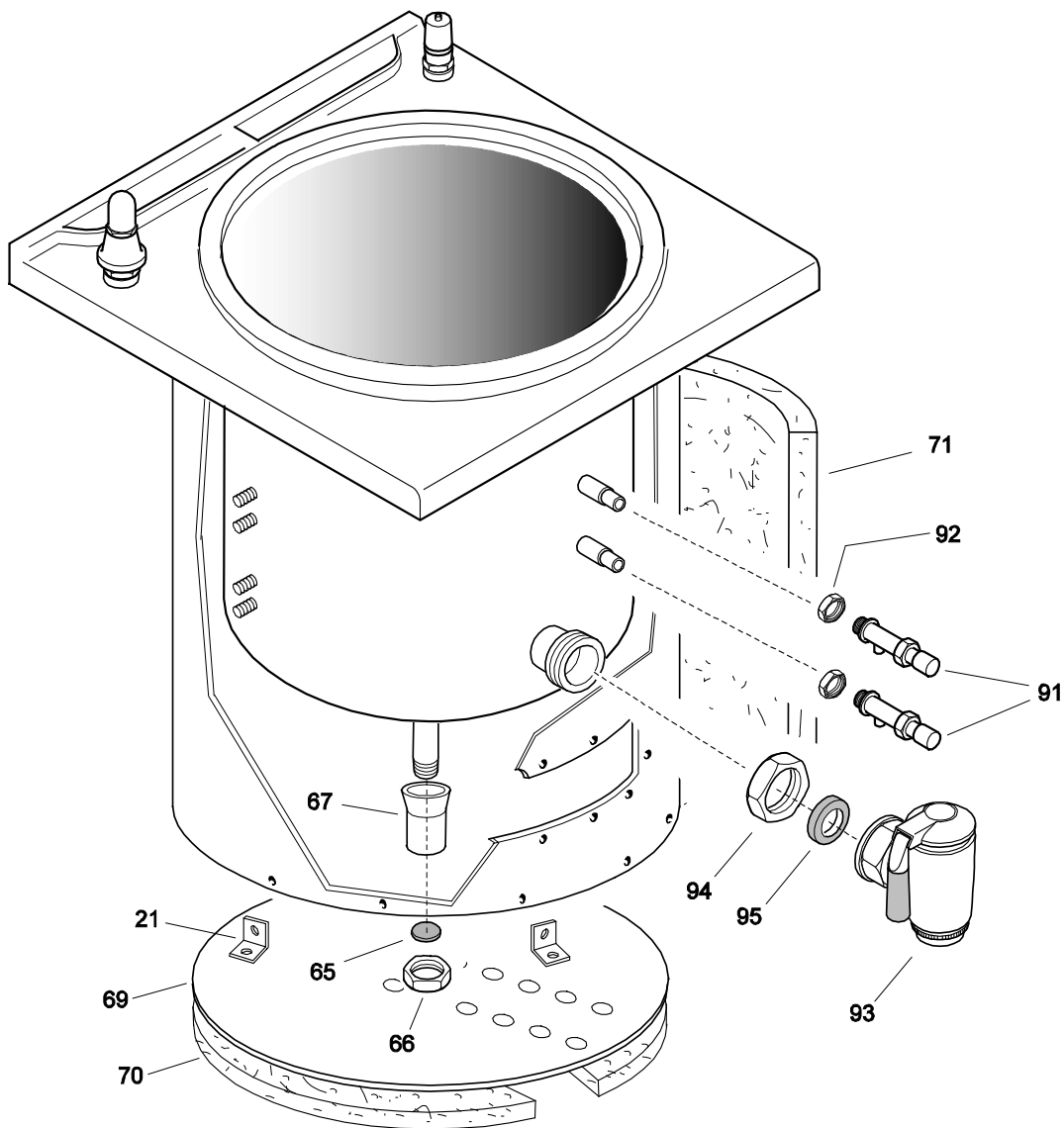
PAG 2 Ed.1 / 01 2014

Doc. 2\_25501



\* =Component on demand / componente a richiesta  
 \*\* = Bold text = changes / Grassetto = cambiamenti  
 PAG 3 Ed.1 / 01 2014

Doc. 2\_25501



\* =Component on demand / componente a richiesta

\*\* = Bold text = changes / Grassetto = cambiamenti

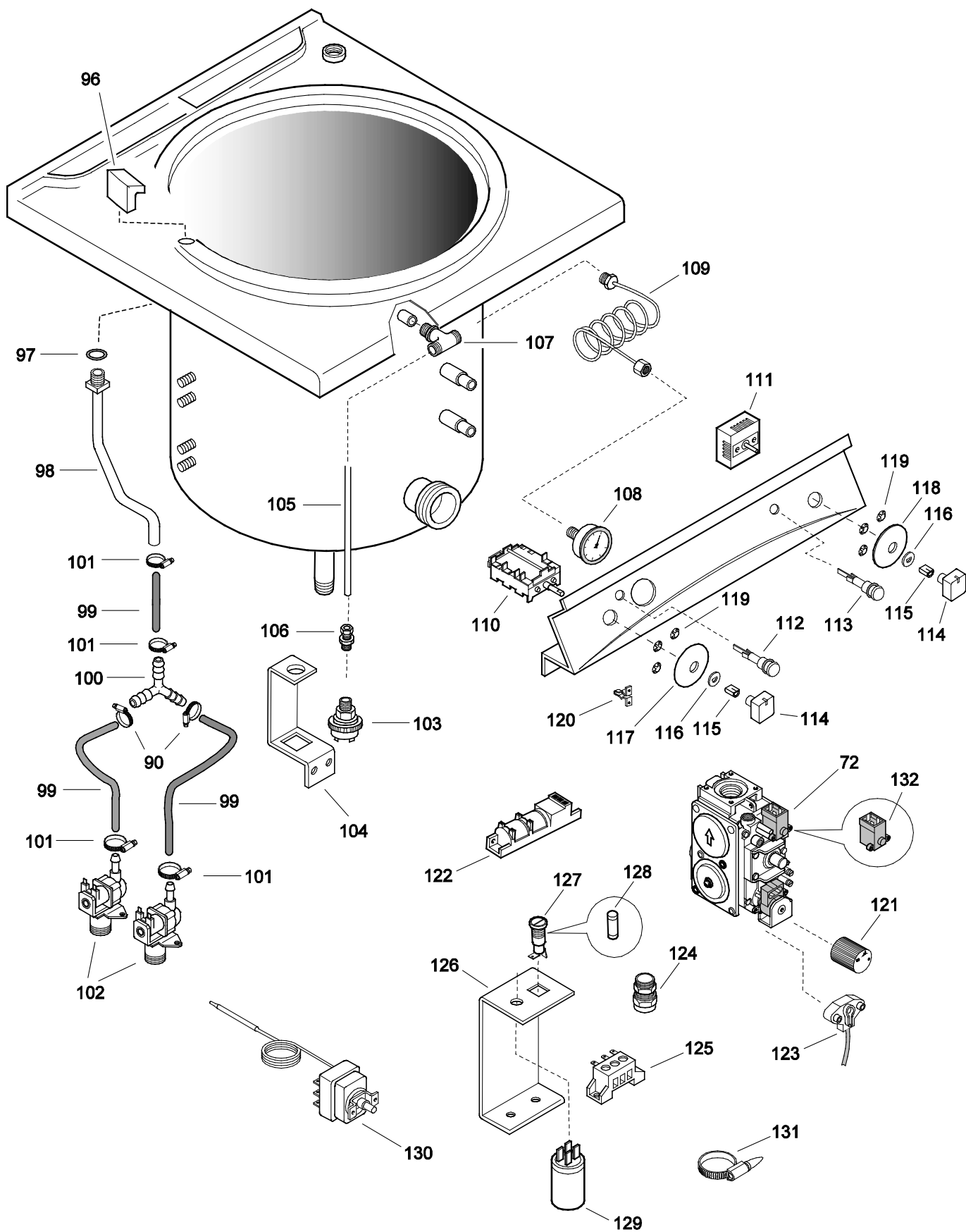
<b>A - Ugello bruciatore / Burner nozzle <u>100LT</u></b>			
<b>Spare part Code</b>	<b>Ref. / Notes</b>		
059363	ø2.50	2H/2E+	G20 20mbar
0C0747	ø2.70	2ELL	G25 20mbar
002268	ø2.60	2L	G25 25mbar
054127	ø1.65	3+3B/P	G30/31 28-30/37mbar
056470	ø1.45	3B/P	G30/31 50mbar
054034	ø3.00	No CE	G20 10mbar

<b>A - Ugello bruciatore / Burner nozzle <u>150LT</u></b>			
<b>Spare part Code</b>	<b>Ref. / Notes</b>		
002268	ø2.60	2H/2E+	G20 20mbar
006419	ø2.90	2ELL	G25 20mbar
003371	ø2.75	2L	G25 25mbar
003723	ø1.75	3+3B/P	G30/31 28-30/37mbar
003722	ø1.55	3B/P	G30/31 50mbar
054084	ø3.00	No CE	G20 10mbar

<b>B - Ugello pilota / Pilot nozzle <u>100Lt</u></b>			
<b>Spare part Code</b>	<b>Ref. / Notes</b>		
053670	n°41	2H/2E+	G20 20mbar
053670	n°41	2ELL	G25 20mbar
053670	n°41	2L	G25 25mbar
053667	n°30	3+3B/P	G30/31 28-30/37mbar
053667	n°30	3B/P	G30/31 50mbar
053670	n°41	No CE	G20 10mbar

\* =Component on demand / componente a richiesta

\*\* = Bold text = changes / Grassetto = cambiamenti



\* =Component on demand / componente a richiesta

\*\* = Bold text = changes / Grassetto = cambiamenti

PAG 6 Ed.1 / 01 2014

Doc. **2\_25501**

PNC	MODEL	REF.	BRAND.
200271	KPI / G10	a	ZAN
200272	KPI / G15	b	ZAN
200278	KPI / G15A	c	ZAN

Pos	Factory Code	Spare part Code	Descrizione	Description	Ref. /Notes
1	0529842901	*	FONDO PENTOLA IND. GAS 100Lt	BOTTOM PANEL IND. BOIL.PAN 100Lt	a
	0529842803	*	FONDO PENTOLA IND. GAS 150Lt	BOTTOM PANEL IND. BOIL.PAN 150Lt	bc
2	0835856900	0C0204	PIEDE	FOOT	
3	0508898900	0C0122	PIASTRA DI RINFORZO PER PIEDI	PLATE FOR FOOT	
4	0529823703	0C0157	FIANCO DESTRO	RIGHT SIDE PANEL	
5	0527836002	0C0154	RINFORZO FIANCO DESTRO	RIGHT SIDE PANEL STIFFENING	
6	0529823803	0C0158	FIANCO SINISTRO	LEFT SIDE PANEL	
7	0527836102	0C0155	RINFORZO FIANCO SINISTRO	LEFT SIDE PANEL STIFFENING	
8	0147098068	0C1289	ADESIVO STRUTTURALE	STRUCTURAL ADHESIVE TAPE	
9	0529829403	0C0162	SCHIENALE 800mm	REAR PANEL 800mm	
10	0527850500	0C0156	PIASTRA FISSAGGIO FIANCHI	SIDE PANEL JOINTING PLATE	
11	0870838805	0C0735	RIPIANO PENTOLA INDIR. 100Lt.	TOP, IND. BOLING PAN 100Lt	a
	<b>0870838706</b>	<b>0C0736</b>	<b>RIPIANO PENTOLA INDIR. 150Lt.</b>	<b>TOP, IND. BOLING PAN 150Lt</b>	<b>b untill 200272/16</b>
	*	<b>0C5788</b>	<b>RIPIANO PENTOLA INDIR. 150Lt.</b>	<b>TOP, IND. BOLING PAN 150Lt</b>	<b>b after 200272/17</b>
	0870844600	0C0737	RIPIANO PENT. IND. 150Lt. AUTOCL.	TOP, IND. BOL. PAN 150Lt AUTOCL.	c
12	0140088006	0L0113	GUARNIZIONE PER CRUSCOTTO	GASKET, CONTROL PANEL	
13	0853867900	0C0706	CRUSCOTTO	CONTROL PANEL	
14	0529849800	0C0738	PANNELLO FRONTALE 100 L	FRONT PANEL BOIL.PAN 100Lt	a
	0529845400	0C0739	PANNELLO FRONTALE 150 L	FRONT PANEL BOIL.PAN 150Lt	bc
15	0214473001	026187	PERNO FISSAGGIO SPORTELLINO	PIN, FIXING DOOR	
16	0508837201	002534	SPORTELLINO, FORO D'ISPEZIONE	DOOR, INSPECTION HOLE	
16a	0527843000	*	SPORTELLINO, VALVOLA GAS	DOOR, GAS VALVE	
17	0529845500	0C0709	PANNELLINO RUBINETTONE	PANEL FOR DRAIN TAPE CYLINDER, COMBUSTION	ab
18	0524882302	0C0740	TAMBURO FUMI 100Lt.	100Lt CYLINDER, COMBUSTION	a
	0524882102	0C0741	TAMBURO FUMI 150Lt.	150Lt	bc
19	0528820302	*	ANELLO CHIUSURA FUMI	RING	
20	0527839601	*	SQUADRETTA X ANELLO FUMI	BRACKET, RING	
21	0508818601	0C0814	SQUADRETTA SUPPORTO CAMINO	BRACKET, CHIMNEY FIXING	
22	0524884700	*	ELEMENTO ANT. CAMINO 100Lt	FRONT WALL CHIMNEY 100Lt	a
	0524882800	*	ELEMENTO ANT. CAMINO 150Lt	FRONT WALL CHIMNEY 150Lt	bc
23	0524884800	*	ELEMENTO POST. CAMINO 100Lt	BACK WALL CHIMNEY 100Lt	a
	0524882900	*	ELEMENTO POST. CAMINO 150Lt	BACK WALL CHIMNEY 150Lt	bc
24	0527841201	*	DISTANZIALE PER CAMINO	SPACER FOR CHIMNEY	
25	0835817102	056691	VALVOLA DI SICUREZZA	SAFETY VALVE	
26	0282218301	051553	GUARNIZIONE	GASKET, SAFETY VALVE	
27	0514895803	0C0710	RACCORDO	CONNECTION, SAFETY VALVE	
28	0335239101	051566	VALVOLA DEPRESSIONE	DEPRESSION VALVE	
29	0246005123	060597	GUARNIZIONE	GASKET, DEPRESSION VALVE	
30	0510819800	0C0539	GRIGLIA PER CAMINO GRANDE	GRID FOR CHIMNEY	
31	0310122725	027114	GRIGLIA DI SCARICO	DRAIN GRID	
32	0858800100	006101	KIT ANTI-CORROSIONE	ANTICORROSIVE KIT	
33	0541810600	0C0187	TAPPO POSTERIORE RIPIANO	STOPPER	
34	0516860700	0C0137	PIASTRINA PER GIUNZIONE	JOINTING REAR PLATE	

Da Ser. Nr. / From Ser. Numb. : 323 (2003)

Ed. 2014 - 01

PAG 7

Doc. **2\_25501**

PNC	MODEL	REF.	BRAND.
200271	KPI / G10	a	ZAN
200272	KPI / G15	b	ZAN
200278	KPI / G15A	c	ZAN

Pos	Factory Code	Spare part Code	Descrizione	Description	Ref. /Notes
35	0800833300	0C0713	RINFORZO PER CERNIERA	REINFORCEMENT, HINGE	ab
36	0873838100	0C0714	COPERCHIO PENTOLA	LID, BOILING PAN	ab
37	0517876500	0C0691	MANIGLIA PENTOLA	HANDLE, LID	ab
38	0517856900	004468	DISTANZIALE PER MANIGLIA	SPACER FOR HANDLE	
38a	0217223605	0C0950	VITE PER DISTANZIALE	SCREW, SPACER	
39	0800814505	006181	SUPPORTO COPERCHIO	SUPPORT, LID	ab
40	0800823302	006926	COPERTURA SUPPORTO	COVERING, SUPPORT	ab
41	0805878802	006925	RINFORZO COPERCHIO	REINFORCEMENT, LID	ab
42	0217224125	*	VITE FERMO MOLLA / CERNIERA	SCREW, SPRING LOCK	ab
43	0514894501	059518	MOLLA	SPRING	ab
44	0514894802	059862	ASSE PER CERNIERA	PIN, HINGE	ab
45	0514894402	059863	FERMO PER MOLLA	LOCK, SPRING	a
	0516804500	002982	FERMO PER MOLLA	LOCK, SPRING	b c
46	0514894303	059864	BLOCCO CERNIERA	LOCK, HINGE	
47	0514894202	059865	BLOCCO REGOLAZIONE MOLLA	LOCKNUT, ADJUSTING SPRING	a
	0516804600	002983	BLOCCO REGOLAZIONE MOLLA	LOCKNUT, ADJUSTING SPRING	b c
48	0514894602	002944	SUPPORTO CERNIERA	SUPPORT, HINGE	
49	0514895002	059859	VITE PER SUPPORTO CERNIERA	SCREW, SUPPORT HINGE	
50	0514894701	059860	VITE PER ASSE CERNIERA	SCREW, PIN HINGE	
51	0874849404	059866	COPERCHIO AUTOCLAVE	LID, AUTOCLAVE BOILING PAN	c
52	0831807501	0C0742	MANIGLIA COPERCHIO AUTOCLAVE	HANDLE, LID AUTOCLAVE	c
53	0835801801	052623	VALVOLA SCARICO FUMANA	SAFETY VALVE	c
54	0246007411	010097	GUARNIZIONE PER VALVOLA	GASKET	c
55	0514802401	052617	BOCCHETTA DI SFIATO	BREATHER	c
56	0204751901	025220	CALOTTA PER VALVOLA	CAP, VALVE DRAIN	c
57	0569805200	0C0433	GUARNIZIONE COPERCHIO	GASKET, LID	c
58	0315280901	010142	VOLANTINO	HANDWHEEL	c
59	0214063000	010147	VITE VOLANTINO	SCREW, HANDWHEEL	c
60	0514802301	052616	PERNO	PIN	c
61	0514802001	052614	VITE FISSAGGIO COPERCHIO	SCREW, FIXING TO LID	c
62	0511800201	052612	BRACCIO ROTANTE	ROTATING ARM	c
63	0514802201	052615	GHIERA	RING NUT	c
64	0167098086	003363	GRASSO PER PERNO COPERCHIO	GREASE FOR LID	
65	0514872501	0C0705	DADO CIECO 3/4" SCARICO INTERC.	CAP NUT 3/4" DRAIN INTERSPACE	
66	0543817900	002869	GUARNIZIONE SCARICO INTERCAP.	GASKET, DRAIN INTERSPACE	
67	0806823000	*	TUBO ISOLAMENTO SCARICO	INSULATION PIPE, DRAIN	
68	0529845201	*	SUPPORTO BRUC.-PILOTA	SUPPORT BURNER - PILOT	
69	0529862600	*	FONDO BRUCIATORI 100Lt	BOTTOM PANEL BURNER 100Lt	a
70	0560841401	*	ISOLAMENTO FONDO	BOTTOM INSULATION	
71	0560841100	*	ISOLAMENTO PENTOLA 100Lt	INSULATION BOILING PAN 100Lt	a
	0560841001	*	ISOLAMENTO PENTOLA 150Lt	INSULATION BOILING PAN 150Lt	bc
72	0835819901	002903	VALVOLA GAS	GAS VALVE	
73	0515883200	006240	RACCORDO A "L" 16 1/2", VALVOLA	NIPPLE, 1/2" DIAM. 16 VALVE	
74	0517886200	006622	RACCORDO A "L" 18 - 1/2, RIBALTA	NIPPLE, 1/2" DIAM. 18, PIPE	

Da Ser. Nr. / From Ser. Numb. : 323 (2003)

Ed. 2014 - 01

PAG 8

Doc. 2\_25501

PNC	MODEL	REF.	BRAND.
200271	KPI / G10	a	ZAN
200272	KPI / G15	b	ZAN
200278	KPI / G15A	c	ZAN

Pos	Factory Code	Spare part Code	Descrizione	Description	Ref. /Notes
75	0806822601	*	TUBO ENTRATA GAS	INLET PIPE, GAS	
76	0806822700	*	RIBALTA 100Lt	PIPE , GAS VALVE - BURNER 100Lt	a
	0806821601	*	RIBALTA 150Lt	PIPE , GAS VALVE - BURNER 150Lt	bc
77	0830894702	0C0743	BRUCIATORE	BURNER	
78	0830828001	054039	AREATORE REGOLAZIONE ARIA	AEREATOR	
79	0514895700	059507	PORTAUGELLO	NOZZLE HOLDER	
80	0506833401	054029	GUARNIZIONE UGELLO	GASKET, NOZZLE	
81	0214105101	020997	CONTRODADO PORTAUGELLO	LOCK NUT, NOZZLE HOLDER	
82	0830897500	0C0744	PILOTA	PILOT	
83	0517875200	0C0745	CONDUTTURA PILOTA 100Lt	PILOT PIPE 100Lt	a
	0517875100	0C0746	CONDUTTURA PILOTA 150Lt	PILOT PIPE 150Lt	bc
84	0214164400	052125	RACCORDO M10X1 DIAM 4	NIPPLE, M10X1 DIAM 4	
85	0215199700	052127	BICONO SPEC.DA 4	BICONICAL RING, DIAM.4	
86	0517808700	059161	BICONO DIAM.4	BICONICAL RING, DIAM.4	
87	0830852101	056914	TERMOCOPPIA INTERROTTA	THERMOCOUPLE INT.	
88	0830863300	059380	ELETTRODO DI ACCENSIONE	ELECTRODE, IGNITION	
89	0214164101	057960	RACCORDO FISS. CANDELA	NIPPLE, ELECTRODE	
90	0638832401	002544	CAVETTO ACCENSIONE	IGNITION CABLE	
91	0835866200	0C1450	RUBINETTO DI LIVELLO	TAP, LEVEL JACKET	
92	0516875000	0C1451	BORCHIETTA PER RUBINETTO	FIXING RING, TAP	
93	0A05524300	008027	BOCCHETTONE SCARICO	DRAIN TAP	
94	0516861000	0C0716	CONTRODADO PER RUBINETTONE	LOCK NUT, DRAIN TAPE	
95	0246003513	020279	GUARNIZIONE	GASKET, DRAIN TAPE	
96	0211794613	051521	EROGATORE ACQUA	WATER DISTRIBUTOR	
97	0543800600	052779	GUARNIZIONE OR	OR GASKET, WATER DISTRIB.	
98	0830896400	*	CONDUTTURA CARICO ACQUA	PIPE, DISTRIBUTOR	
99	0140068008	002707	TUBO GOMMA CORAZZATO	FEEDING PIPE	
100	0544615700	047431	RACCORDO A Y	CONNECTION Y	
101	0835823600	*	FASCETTA	HOSE CLAMP	
102	0696801000	055132	ELETTROVALVOLA	MAGNETIC VALVE	
103	0646815500	0C4083	PRESSOSTATO	PRESSURE SWITCH	since s/n 706 TB_pdx 2007-08
104	0527842100	*	SUPPORTO PRESSOSTATO	SUPPORT, PRESSURE SWITCH	
105	0517845801	*	CONDUTTURA PRESSOSTATO	PIPE, PRESSURE SWITCH	
106	0515863500	*	RACCORDO PRESSOSTATO	NIPPLE, PRESSURE SWITCH	
107	0511820700	0C1449	RACCORDO T	CONNECTION T	TB pdx 2004-10
108	0830895600	0C0712	MANOMETRO	MANOMETER	
109	0830866802	059521	CAPILLARE PER MANOMETRO	CAPILLARY, MANOMETER	
110	0641802400	059544	COMMUTATORE 4 POSIZIONI	SWITCH 4 POS.	
111	0699801001	055016	REGOLATORE DI ENERGIA	ENERGY REGULATOR	
112	0876800201	0C0687	LAMPADA ROSSA	RED LAMP	
113	0876800002	005010	LAMPADA VERDE	GREEN LAMP	
114	0548856800	0C0257	MANOPOLA	KNOB	
115	0214590701	025245	MOLLETTA PER MANOPOLA	SPRING, KNOB	
116	0543821000	053816	GUARNIZIONE PER MANOPOLA	GASKET, KNOB	

Da Ser. Nr. / From Ser. Numb. : 323 (2003)

Ed. 2014 - 01

PAG 9

Doc. 2\_25501

PNC	MODEL	REF.	BRAND.
200271	KPI / G10	a	ZAN
200272	KPI / G15	b	ZAN
200278	KPI / G15A	c	ZAN

Pos	Factory Code	Spare part Code	Descrizione	Description	Ref. /Notes
117	0548863601	0C0711	GHIERA CARICO ACQUA	KNOB RING, WATER REFILL	
118	0548863701	0C0317	GHIERA REGOLATORE DI ENERGIA	KNOB RING, ENERGY REGULATOR	
119	0218912211	069567	MOLLETTA PER GHIERA	SPRING, KNOB RING	
120	0518801801	053342	MOLLA PER MARCHIO	SPRING, BRAND	
121	0546811100	003704	PROLUNGA MANOPOLA VALVOLA	KNOB EXTENSION FOR GAS VALVE	
122	0624804700	004240	ACCENDITORE	LIGHTER	
123	0830831400	054539	CONSENSO ACC. VALVOLA	MICRO VALVE	
124	0544802200	*	PRESSACAVO	TOGHTENER CORD	
125	0639804900	046357	MORSETTIERA	MAIN TERMINAL	
126	0527842300	*	SUPPORTO MORSETTIERA	SUPPORT MAIN TERMINAL	
127	0652800401	056582	PORTAFUSIBILE	HOLDER, FUSE	
128	0452140500	057783	FUSIBILE 4A 250V	FUSE, 4A 250V	
129	0694601000	046217	FILTRO ANTIDISTURBO	FILTER	
130	0646813200	0C0999	TERMOSTATO DI SICUREZZA	SAFETY THERMOSTAT	
131	0639810200	0C0717	FASCETTA PER FISS. CAVO ALIM.	HOSE CLAMP, FIXING CABLE	
132	-	0K3020	BOBINA VALVOLA SIT 220/240V 50HZ	COIL VALVE SIT 220/240V 50HZ	

Da Ser. Nr. / From Ser. Numb. : 323 (2003)

Ed. 2014 - 01

PAG 10

Doc. 2\_25501