

Modular Platform

Viale Treviso, 15
33170 Pordenone - Italy
Fax: +390434-380577

CUCINE TOP INFRAROSSO N900
INFRARED COOKING TOP N900

Code	Type	Ref.	Note
200119	KI/E1	a	Infrared Cooking Top 400mm
200120	KI/E2	b	Infrared Cooking Top 800mm
200125	KI/E2E5	c	Infrared Cooking Top 400mm 230V

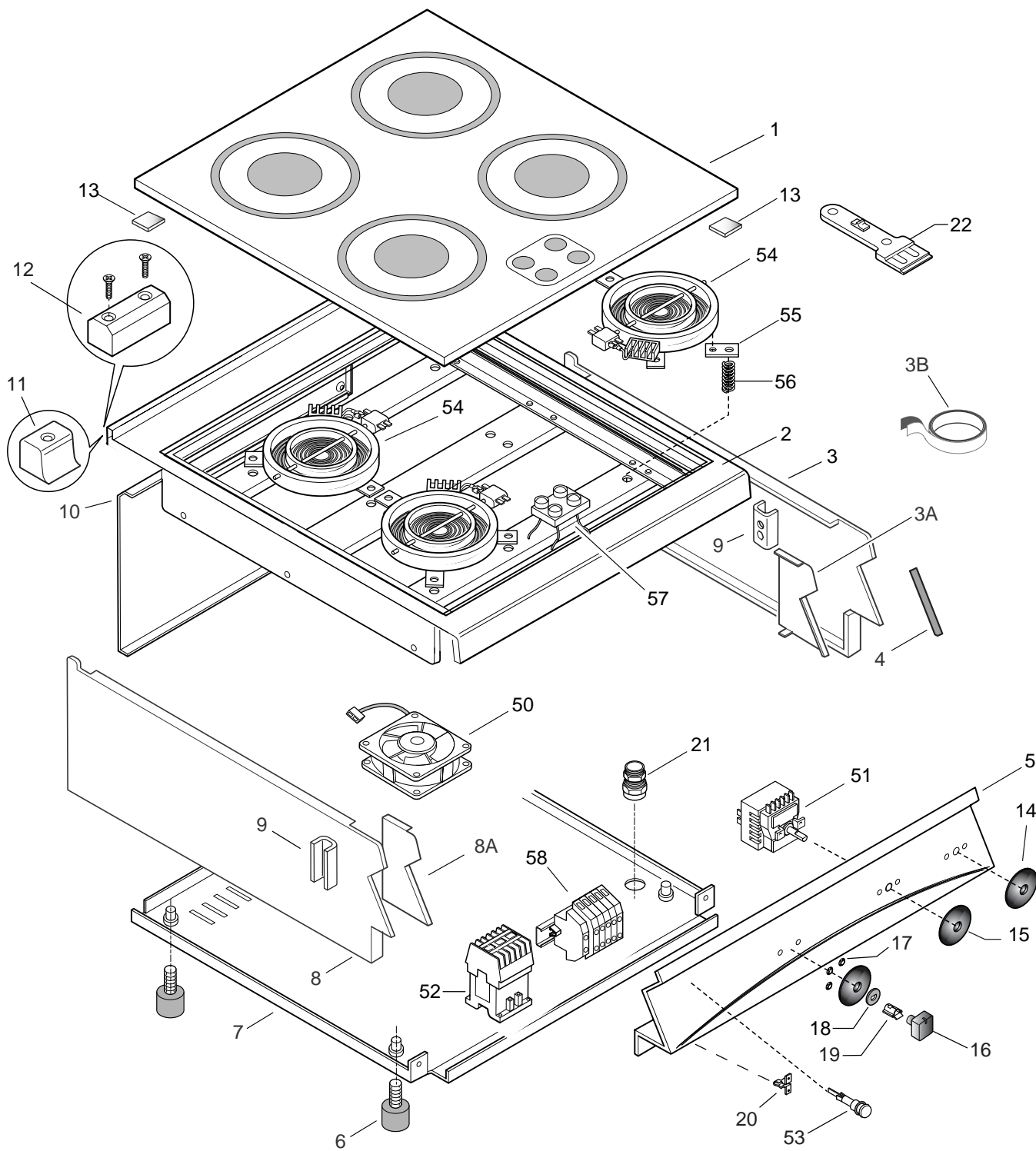
Indice

- Pag. 1 Mobile e componenti
2 Lista ricambi

Index

- Structure and components
Spare parts list

Marchio / Brand: Zanussi
Factory code: 7PDN



CUCINE TOP INFRAROSSO N900
 INFRARED COOKING TOP N900

CUCINE TOP INFRAROSSO N900
INFRARED COOKING TOP N900

Code	Type	Ref.	Note
200119	KI/E1	a	INFRARED COOKING TOP 400 MM
200120	KI/E2	b	INFRARED COOKING TOP 800 MM
200125	KI/E2E5	c	INFRARED COOKING TOP 800 MM 230V

Pos.	Fatory Code	6 Dgt Code	Descrizione	Description	Ref. / Note
1	0574810600	0C0313	VETROCERAMICA 400mm	GLASS TOP 400mm	a
	0574810700	0C0314	VETROCERAMICA 800mm	GLASS TOP 800mm	b c
2	0870846701	0C0030	RIPIANO 400mm	TABLE TOP 400mm	a
	0870846801	0C0035	RIPIANO 800mm	TABLE TOP 800mm	b c
3	0529823902	0C0011	FIANCO DESTRO	RIGHT SIDE PANEL	
3a	0527836203	0C0009	RINFORZO FIANCO DESTRO	RIGHT SIDE PANEL STIFFENING	
3b	0147098068	0C1289	ADESIVO STRUTTURALE	STRUCTURAL ADHESIVE TAPE	
4	0140088006	0L0113	GUARNIZIONE PER CRUSCOTTO	GASKET, CONTROL PANEL	
5	0831814300	0C1335	CRUSCOTTO 400mm	CONTROL PANEL 400mm	a
	0831814400	0C1336	CRUSCOTTO 800mm	CONTROL PANEL 800mm	b c TB2004-04
6	0315252601	026806	PIEDINO CON VITE	SCREW FOOT FOR TOP	
7	0529865504	0C0315	FONDO 400mm	BOTTOM PANEL 400mm	a
	0529865505	*	FONDO 400mm	BOTTOM PANEL 400mm	a from s/n412
	0529865404	0C0316	FONDO 800mm	BOTTOM PANEL 800mm	b c
	0529865405	*	FONDO 800mm	BOTTOM PANEL 800mm	b c from s/n412 TB2004-04
8	0529824002	0C0012	FIANCO SINISTRO	LEFT SIDE PANEL	
8a	0527836303	0C0010	RINFORZO FIANCO SINISTRO	LEFT SIDE PANEL STIFFENING	
9	0527850500	0C0156	PIASTRA FISSAGGIO FIANCHI	SIDE PANELS JOINTING PLATE	
10	0529828601	0C0013	SCHIENALE 400mm	REAR SIDE PANEL 400mm	a
10	0529828701	0C0031	SCHIENALE 800mm	REAR SIDE PANEL 800mm	b c
11	0541810600	0C0187	TAPPO POSTERIORE RIPIANO	STOPPER	
12	0516860700	0C0137	PIASTRINA X GIUNZIONE	JOINTING REAR PLATE	
13	0546810400	0C0069	DISTANZIALE PER VETRO	SPACER FOR GLASS TOP	
14	0548863701	0C0317	GHIERA REG.ENERGIA ANTERIORE	KNOB RING,FRONT ENERGY REG.	
15	0548859001	0C0318	GHIERA REG.ENERGIA POSTERIORE	KNOB RING,REAR ENERGY REG.	
16	0548856800	0C0257	MANOPOLA	KNOB	
17	0218912211	069567	MOLLETTA PER GHIERA	SPRING, KNOB RING	
18	0543821000	053816	GUARNIZIONE PER MANOPOLA	GASKET, KNOB	
19	0214590701	25245	MOLLETTA PER MANOPOLA	SPRING, KNOB	
20	0518801801	053342	MOLLA PER MARCHIO	SPRING, LABEL	
21	0544802300	0C0068	PRESSACAVO	TIGHTENER, CORD	
22	0830865500	059048	RASCHIETTO	SCRAPER	
50	0624806302	006125	VENTILATORE	FAN	
51	0699802100	059046	REGOLATORE DI ENERGIA	ENERGY REGULATOR	
52	0648807300	088477	CONTATTORE	CONTACTOR	
53	0876800002	005010	LAMPADA VERDE	GREEN PILOT LAMP	
54	0617815900	002557	RESISTENZA ELETTRICA	HEATING ELEMENT	
55	0521828801	0C0319	PIASTRINA FISSAGGIO RESISTENZA	PLATE, HEATING ELEMENT FIX.	
56	0514828600	053819	MOLLA PER RESISTENZE	SPRING, HEATING ELEMENT FIX.	
57	0830863200	059047	LAMPADA SPIA	PILOT LAMP	
58	0639805001	059239	MORSETTIERA	MAIN TERMINAL BLOCK	
-	0151098052	088314	DETERGENTE REINIGER	CLEANER REINIGER	1 L
-	0147098057	088313	PRIMER 1015 PACTAN	PRIMER 1015 PACTAN	5 L
-	0147098058	*	SILICONE	SILICON	310mL