



PROSTORE ICE CREAM ALPEN

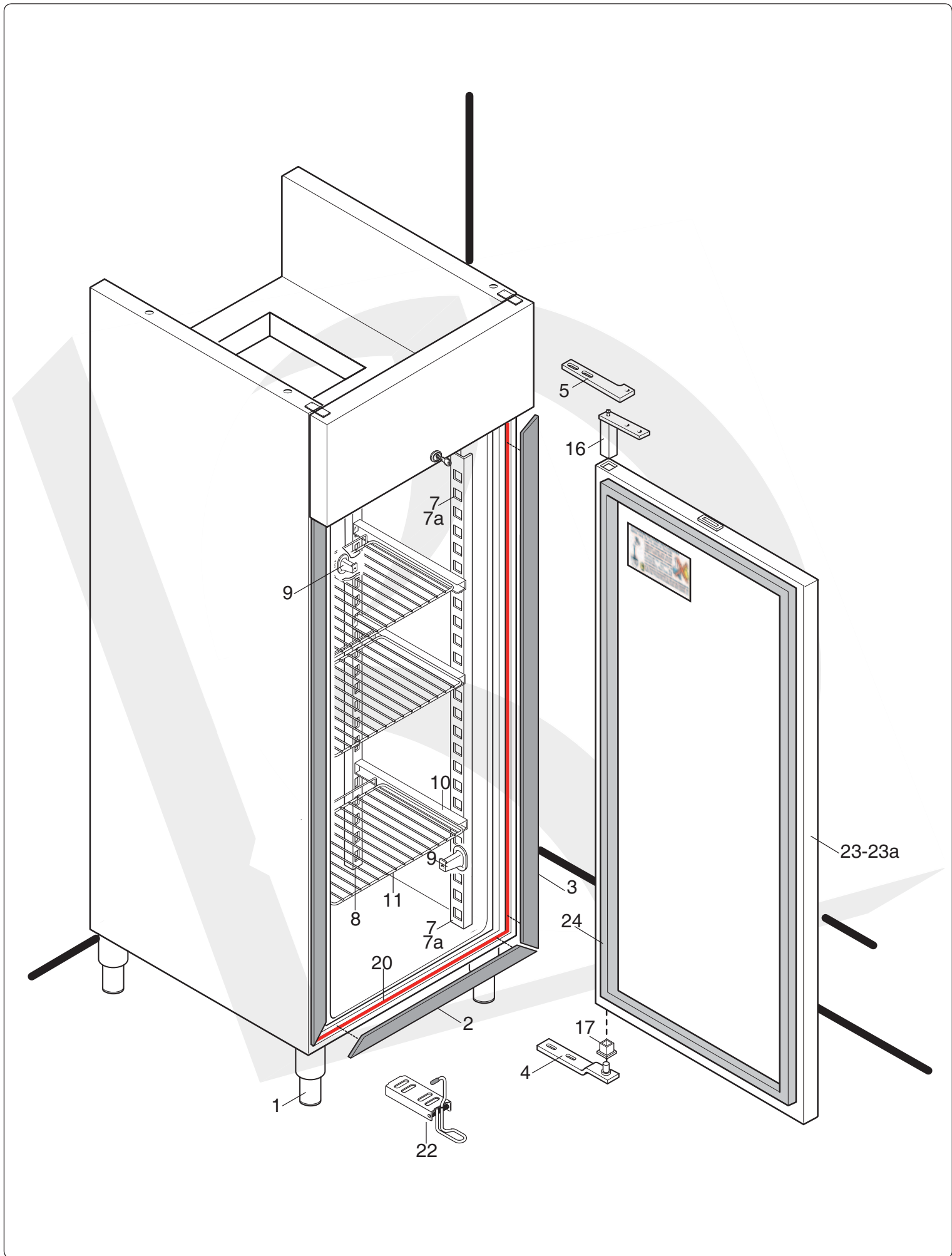
PNC	Avv.	Model	Ref.	Page
728761	00/00	ICE CREAM ½DX DOORS 650L -28/-12°	a	3,4,5
728762	00/00	ICE CREAM 1DOOR 650L -28/-12°	b	2,4,5
728760	00/00	ICE CREAM ½ DOORS SX 650L -28/-12°	c	3,4,5

Note: per la corretta identificazione dei componenti, attenersi esclusivamente alle pagine indicate e alla lettera di riferimento.

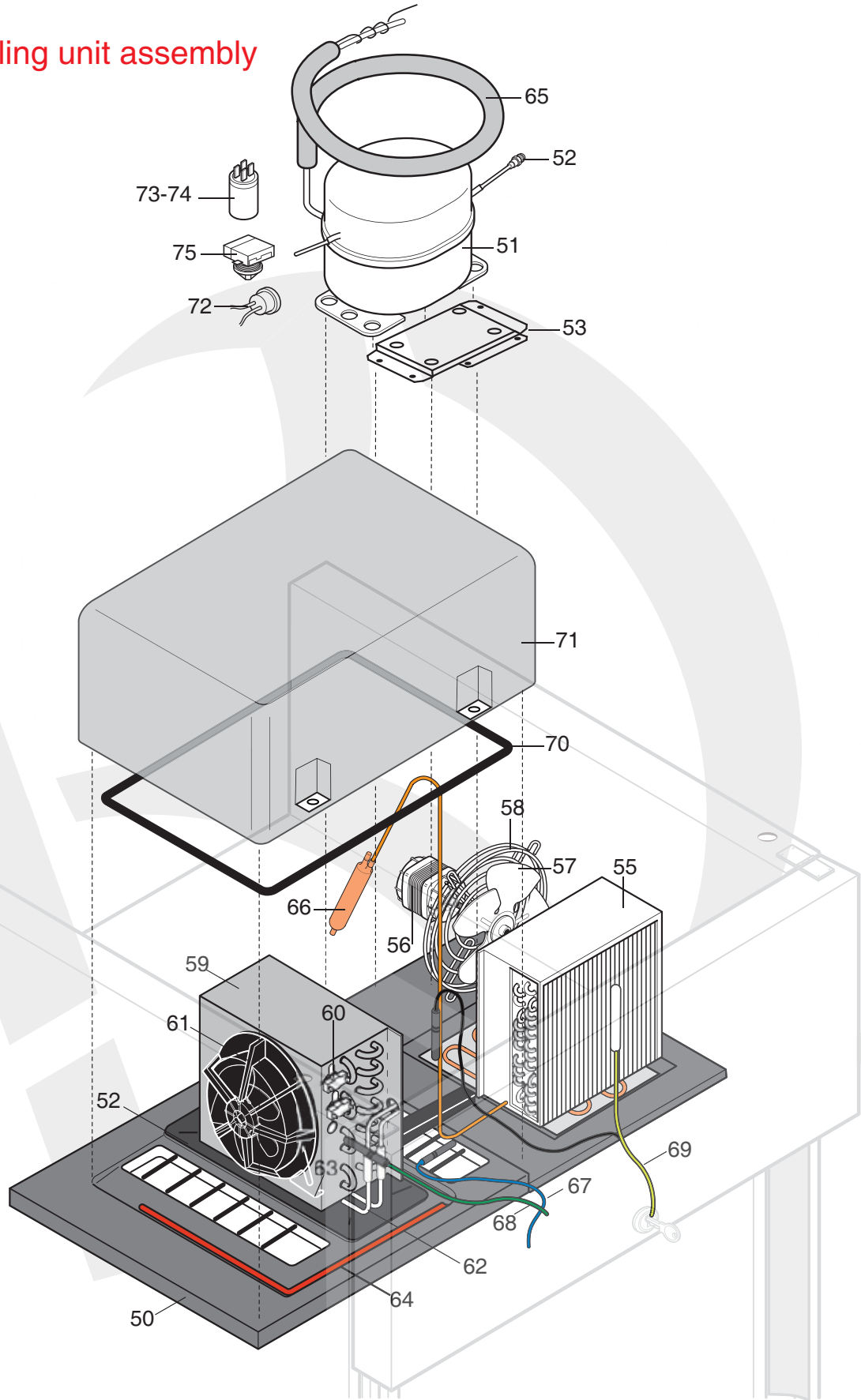
Note: for the correct identification of the components, follow the indicated pages and the reference letter

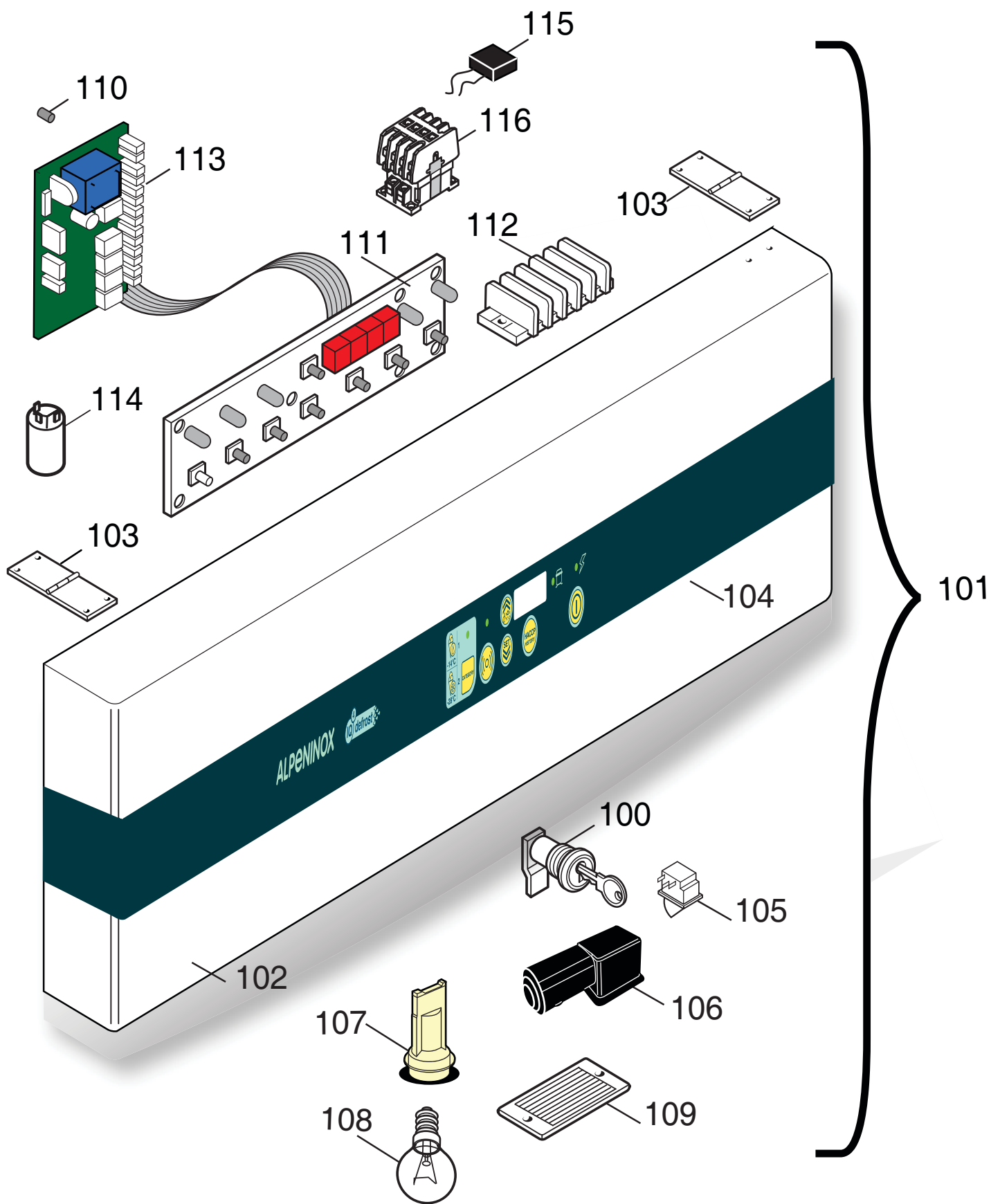
Pag.	Index
2,3	Cabinet and door
4	Cooling unit assembly
5	Control panel
6,7	Spare parts list

Indice
Armadio e porta
Gruppo refrigerante
Pannello comandi
Lista ricambi



Cooling unit assembly





PNC	Ref.	PNC	Ref.	PNC	Ref.	PNC	Ref.	PNC	Ref.
728761	a	728762	b	728760	c				

Pos	Spare parts code	Descrizione	Description	Ref - Note
1	091619	Piede	Foot	
2	090228	Riscontro orizzontale	Horizontal frame	
3	088489	Riscontro verticale	Vertical frame	
3	090216	Riscontro verticale	Vertical frame	a
4	0A9739	Staffa inferiore	Lower bracket for hinge	a,c
4	087792	Staffa inferiore	Lower bracket for hinge	b
5	088491	Staffa superiore	Upper bracket	
6	093163	Staffa centrale	Central bracket	a,c
7	092525	Cremagliera anteriore sx	Front rack (left)	
7a	092527	Cremagliera anteriore dx	Front rack (right)	
8	092526	Cremagliera posteriore	Rear rack	
9	090214	Aggancio per cremagliera	Hook for rack	
*	083839	Tappo per gancio cremagliera	Plag for hook rack	
10	082304	Guida per griglia	Guide for shelwes	
11	092315	Griglia	Shelwes	
12	092873	Mezza porta sup dx	Upper right door	a
12a	092318	Mezza porta sup sx	Upper lefth door	c
13	092317	Magnete per porta inferiore	Magnet door	a,c
14	092318	Mezza porta inf dx	Lower right door	a
14a	092873	Mezza porta inf Sx	Lower left door	c
15	092693	Guarnizione 1\2 porta	Gasket 1\2 door	a,c
16	082219	Cerniera a tuffo	Hinge for door	
17	0A8856	Boccola per cerniera porta	Bush for door	
17	081654	Boccola per cerniera porta	Bush for door	b
18	0A8053	Serratura porta	Door lock	
19	0A8529	Tappo chiusura serratura	Lock pug door	a,c
20	093033	Cavo riscaldante	Heating element for frame	a,c
20	084428	Cavo riscaldante	Heating element for frame	b
21	092319	Micro porta inferiore	Micro swtich lower door	a,c
22	088490	Pedale di apertura porta	Open pedal for door	
23	879R254..	Porta completa	Door assembly	b
23a	875R227..	Porta	Door	b
24	083722	Guarnizione porta	Door gasket	b
50	099374	Supporto gruppo	Cooling support	
51	099529	Compressore T2180GJ	Compressor T2180GJ	
52	085505	Valvola di ricarica	Charge/Discharge valve	
53	505R106..	Supporto compressore	Compressor support	
55	0A9669	Condensatore	Condenser	
56	0A8419	Ventilatore condensatore	Motorventilator for condenser	
57	0A8420	Ventola condensatore	Condenser fan	
58	0A8843	Protezione ventola condensatore	Protection fan for condenser	

PNC	Ref.	PNC	Ref.	PNC	Ref.	PNC	Ref.	PNC	Ref.
728761	a	728762	b	728760	c				

Pos	Spare parts code	Descrizione	Description	Ref - Note
59	092322	Evaporatore	Evaporator	
60	0A9671	Termostato di sicurezza	Safety thermostat	
61	092964	Ventilatore evaporatore	Motorventilator for evaporatore	
62	0A9683	Resistenza sbrinamento	Heating element	
63	089771	Molla per resistenza	Spring retaining heating element	
64	087138	Resistenza per campana	Hot cable cover	
65	092323	Scambiatore	Heating exchanger	
66	084078	Filtro deidratatore	Dehidrator filter	
67	092177	Sonda cella Blu	Probe cell blue	
68	092180	Sonda evaporatore (S2 green)	Evaporator probe (S2 green)	
*	088602	Protezione per sonda cella	Probe celle protection	
69	092188	Sonda condensatore/ambiente	Condenser/room probe	
70	089613	Guarnizione copertura evaporatore	Gasket cover evaporator	
71	090079	Copertura evaporatore	Evaporator cover	
72	*	Protettore	Electric protection for compressor	
73	*	Condensatore elettrico (spunto)	Electric condenser (start)	
74	*	Condensatore elettrico (marcia)	Electric condenser (go)	
75	*	Rele` per compressore	Relay for compressor	
100	0A8053	Serratura porta	Door lock	
101	877R614..	Cruscotto comandi completo	Control panel assembly	a,c
101	877R613..	Cruscotto comandi completo	Control panel assembly	b
102	509R163..	Cruscotto comandi	Control panel	
103	099853	Cerniera cruscotto superiore	Upper hinge for control panel	
104	755R067..	Mascherina adesiva comandi	Stiker control	
105	087485	Micro porta	Switch door	
106	092353	Protezione micro porta	Door swicth protection	
107	092354	Porta lampada	Light support	
108	081696	Lampada	Light bulb	
109	081697	Schermo lampada	Light bulb protection	
110	099578	Distanziale scheda posteriore	Back spacer main board	
111	092560	Scheda pulsanti	User board	
112	087067	Morsettiera	Clamp	
113	092562	Scheda principale (prec 10)	Main Board	to be setted
114	093636	Filtro elettrico	Electric filter	
115	088628	Filtro per teleruttore (nero)	Swicth filter (black)	
116	088557	Teleruttore	Swicth	
*	092600	Guarnizione porta lampada	Light support gasket	