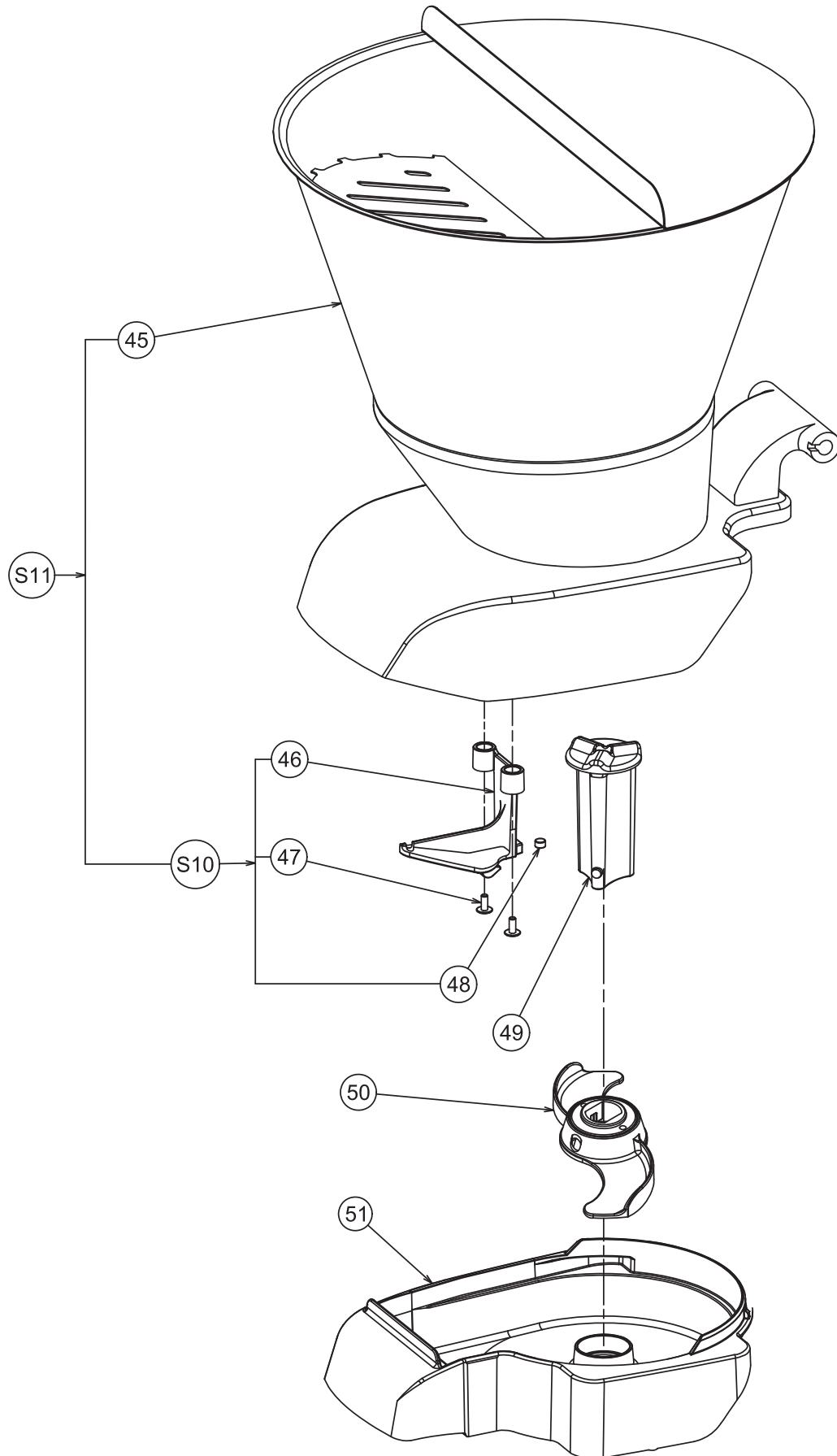


Nomenclature Trémie / Hopper Parts list / Stückliste Trichter / Nomenclatura Tramoggia / Nomenclatura Tolva / Specifikation matarrör _____

Rep. Item Pos.	Qté Qty	Code Part N° Teile-Nr	Désignation	Description	Bezeichnung
45		Voir S11	Trémie	Hopper	Trichter
46	1	Voir S10	Poignée de verrouillage	Locking handle	Verriegelungsgriff
47	2	0U0666	Vis TRL M5x12 (jeu x 10)	M5x12 TRL screw (set x 10)	Flache Halbrundschraube M5x12(10-er Satz)
48		Voir S10	Aimant	Magnet	Magnet
49	1	0D7679	Agitateur	Agitator	Rührwerk
50	1	0D5554	Ejecteur standard	Standard ejector	Standard-Auswurfscheibe
51	1	0D5562	Chambre de coupe équipée	Cutting chamber assembly	Schneidkammer ausgestattet
S10	1	0D5561	Poignée de verrouillage équipée	Locking handle assembly	Verriegelungsgriff ausgestattet
S11	1	0D7680	Trémie automatique équipée	complete automatic hopper	Automatischer Trichter komplett

N° N. Ref	Kvant	Cod Código Kod	Designazione	Descripción	Beskrivning
45		See S11	Tramoggia	Tolva	Matarrör
46	1	See S10	Impugnatura di bloccaggio	Asa de bloqueo	Låsspärr
47	2	0U0666	Vite TRL M5x12 (set x 10)	Tornillo TRL M5x12 (juego x 10)	Skruv TRL M5x12 (sats x 10)
48		See S10	Magnete	Imán	Magnet
49	1	0D7679	Agitatore	Agitador	Agitator
50	1	0D5554	Espulsore standard	Eyector estándar	Ejektör standard
51	1	0D5562	Camera di taglio in dotazione	Cámara de corte equipada	Utrustat skärhus
S10	1	0D5561	Impugnatura di bloccaggio in dotazione	Asa de bloqueo equipada	Utrustad låsspärr
S11	1	0D7680	Tramoggia automatica completa	Tolva automática completa	Utrustad med automatisk tratt

**Vue éclatée Trémie / Hopper exploded view / Explosionszeichnung Trichter
/ Esploso Tramoggia pestello / Despiece Tolva / Sprängskiss Matarrör**

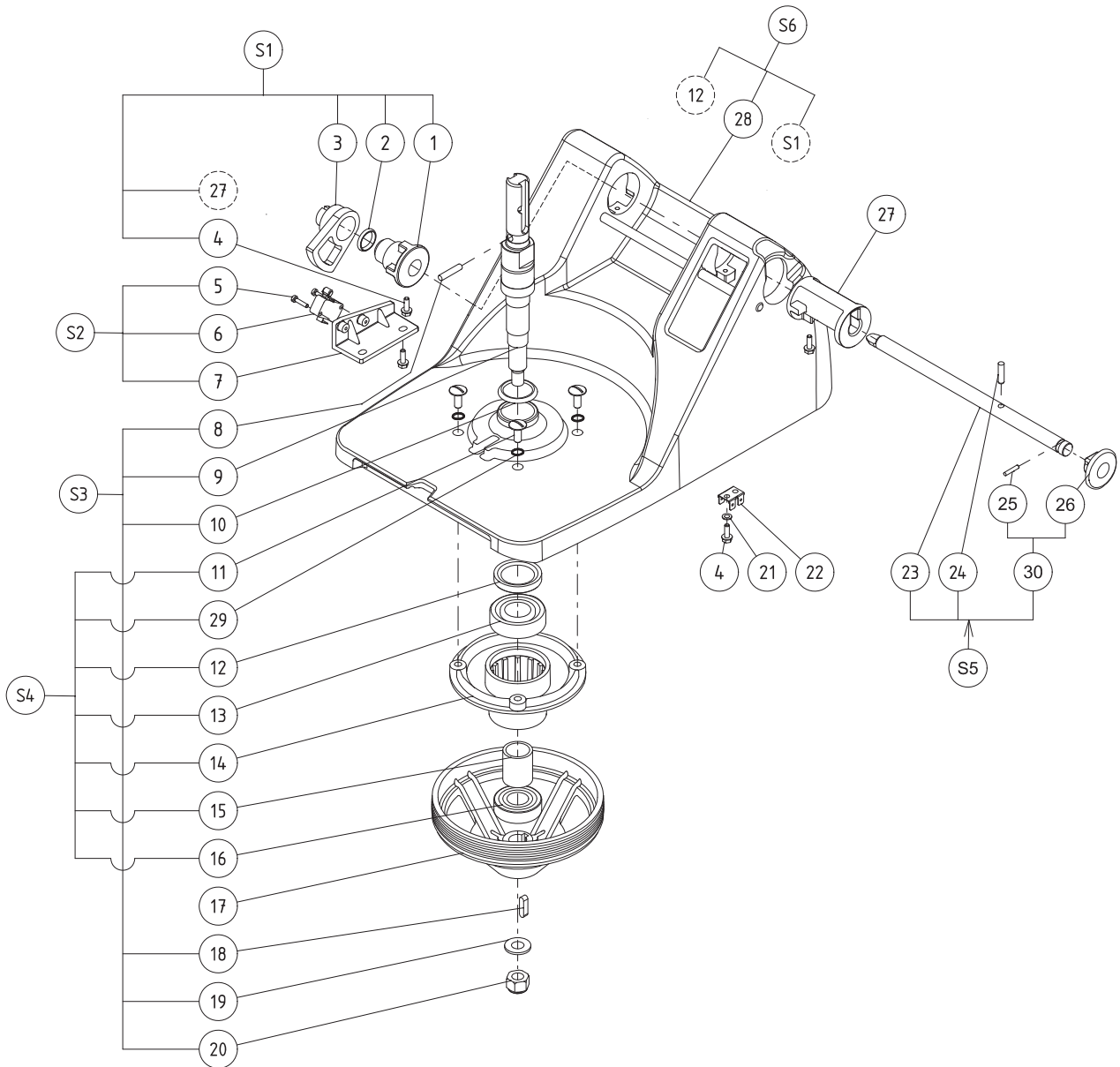


Nomenclature Corps / Body Parts list / Stückliste Körper / Nomenclatura Corpo / Nomenclatura Cuerpo / Specification huvuddel

Rep. Item Pos.	Qté Qty	Code Part N° Teile-Nr	Désignation	Description	Bezeichnung
1	1	OD5412	Manchon	Sleeve	Hülse
2	1	OD2662	Joint torique 15,54x2,62 (jeu x 10)	15.54x2.62 O-ring (set x 10)	O-Ring 15,54x2,62 (10-er Satz)
3	1	OD5413	Came	Cam	Nocke
4	4	OD6754	Vis M4x12 (jeu x 10)	M4x12 screw (set x 10)	Schraube M4x12 (10-er Satz)
5	2	OD5414	Vis PTWN 1412 K30/16 (jeu x 10)	1412 K30/16 PTWN screw (set x 10)	Schraube PTWN 1412 K30/16 (10-er Satz)
6	1	OD6620	Minirupteur a galet	Wafer micro-switch	Mikroschalter mit Rolle
7	1	OD5415	Support micro rupteur	Micro-switch support	Halterung Mikroschalter
8	1	OKJ001	Goupille G06 5x24 (jeu x 10)	G06 5x24 pin (set x 10)	Stift G06 5x24 (10-er Satz)
9	1	voir S3	Arbre TR 210	TR 210 shaft	Welle TR 210
10	1	OD5419	Défecteur	Deflector	Abweiser
11	4	OU0237	Vis TRL M6x20 (jeu x 10)	M6x20 TRL screw (set x 10)	Flache Halbrundschraube M6x2 (10-er Satz)
12	1	OD5534	Joint à lèvres 28x40x7 (jeu x 5)	28x40x7 lip seal (set x 5)	Simmering 28x40x7 (5-er Satz)
13	1	OKQ395	Roulement 6204 DDU	6204 DDU bearing	Kugellager 6204 DDU
14	1	voir S4	Palier	Bearing housing	Lager
15	1	OD5596	Entretoise 20x25x30	20x25x30 spacer	Abstandshalter 20x25x30
16	1	OKJ007	Roulement 6203 2RS	6203 2RS bearing	Kugellager 6203 2RS
17	1	OD2093	Poulie réceptrice	Driven pulley	Aufnehmende Scheibe
18	1	OHD008	Clavette A 5x5x20 (jeu x 5)	5x5x20 A key (set x 5)	Keil A 5x5x20 (5-er Satz)
19	1	OD5597	Rondelle M10x22x2 (jeu x 10)	M10x22x2 washer (set x 10)	U-Scheibe M10x22x2 (10-er Satz)
20	1	OU0651	Ecrou frein M10 (jeu x 10)	M10 lock washer (set x 10)	Selbstsichernde Mutter M10 (10-er Satz)
21	1	OD0520	Rondelle dent 4 ACZN (jeu x 10)	4 ACZN tooth washer (set x 10)	U-Scheibe 4-er Zahnung ACZN (10-er Satz)
22	1	OD3567	Cosse laiton terre (jeu x 5)	Brass earth cable terminal (set x 5)	Erdungsanschluss Bronze (5-er Satz)
23	1	voir S5	Broche	Spindle	Stift
24	1	OD0396	Goupille G05 5x20 (jeu x 10)	G05 5x20 pin (set x 10)	Stift G05 5x20 (10-er Satz)
25	1	OKQ479	Goupille G01 3x16 (jeu x 10)	G01 3x16 pin (set x 10)	Stift G01 3x16 (10-er Satz)
26	1	OD5427	Bouton	Button	Taster
27	1	OD5428	Guide	Guide	Führung
28	1	OD5429	Corps	Body	Gehäuseoberteil
29	4	OD5144	Joint torique (jeux5)	O-ring (set x 5)	O-Ring (5-er Satz)
30	1	OD7492	Bouton éq.	Button assembly	Taster ausgestattet
S1	1	OD5430	Manchon + guide équipé	Sleeve + guide assembly	Hülse + Führung ausgestattet
S2	1	OD5431	Support microrupteur équipé	Micro-switch support assembly	Halterung Mikroschalter ausgestattet
S3	1	OD7681	Arbre TR 210 équipé	TR 210 shaft assembly	Welle TR 210 ausgestattet
S4	1	OD5570	Palier équipé	Bearing housing assembly	Lager ausgestattet
S5	1	OD5432	Broche équipée	Spindle assembly	Stift ausgestattet
S6	1	OD5433	Corps équipé	Body assembly	Gehäuseoberteil ausgestattet

N° Ref	Qté Kvant	Cod Código Kod	Designazione	Descripción	Beskrivning
1	1	OD5412	Giunto	Manguito	Koppling
2	1	OD2662	Guarnizione torica 15,54x2,62 (set x 10)	Junta tórica 15,54x2,62 (juego x 10)	O-ring 15,54x2,62 (sats x 10)
3	1	OD5413	Camma	Leva	Kam
4	4	OD6754	Vite M4x12 (Set x 10)	Tornillo M4x12 (juego x 10)	Skruv M4x12 (sats x 10)
5	2	OD5414	Vis PTWN 1412 K30/16 (set x 10)	Tornillo PTWN 1412 K30/16 (juego x 10)	Skruv PTWN 1412 K30/16 (sats x 10)
6	1	OD6620	Microinterruttore a rotella	Microinterruptor de rodillo	Minikontaktor med brytkontakt, rulle
7	1	OD5415	Supporto microinterruttore	Soporte microinterruptor	Stöd mikrokontaktor med brytkontakt
8	1	OKJ001	Spina G06 5x24 (set x 10)	Pasador G06 5x24 (juego x 10)	Stift G06 5x24 (sats x 10)
9	1	voir S3	Albero TR 210	Árbol TR 210	Axel TR 210
10	1	OD5419	Deflettore	Deflector	Deflektor
11	4	OU0237	Vite TRL M6x20 (set x 10)	Tornillo TRL M6x20 (juego x 10)	Skruv TRL M6x20 (sats x 10)
12	1	OD5534	Guarnizione a labbro 28x40x7 (set x 5)	Junta de labios 28x40x7 (juego x 5)	Skärfog 28x40x7 (sats x 5)
13	1	OKQ395	Cuscinetto 6204 DDU	Cojinete 6204 DDU	Rullager 6204 DDU
14	1	voir S4	Cuscinetto	Cojinete	Lager
15	1	OD5596	Distanziatore 20x25x30	Distanciador 20x25x30	Distansstycke 20x25x30
16	1	OKJ007	Cuscinetto 6203 2RS	Cojinete 6203 2RS	Rullager 6203 2RS
17	1	OD2093	Puleggia di ricezione	Polea receptora	Uptagningsrulle
18	1	OHD008	Chiavetta A 5x5x20 (set x 5)	Chaveta A 5x5x20 (juego x 5)	Kil A 5x5x20 (sats x 5)
19	1	OD5597	Rondella M10x22x2 (set x 10)	Arandela M10x22x2 (juego x 10)	Bricka M10x22x2 (sats x 10)
20	1	OU0651	Dado freno M10 (set x 10)	Tuerca con freno M10 (juego x 10)	Låsmutter M10 (sats x 10)
21	1	OD0520	Rondella dentata 4 ACZN (set x 10)	Arandela dentada de 4 ACZN (juego x 10)	Tandad låsbricka 4 ACZN (sats x 10)
22	1	OD3567	Capocorda ottone terra (set x 5)	Terminal latón tierra (juego x 5)	Kabelsko mässing, jord (sats x 5)
23	1	voir S5	Mandrino	Pasador	Spindel
24	1	OD0396	Spina G05 5x20 (set x 10)	Pasador G05 5x20 (juego x 10)	Stift G05 5x20 (sats x 10)
25	1	OKQ479	Spina G01 3x16 (set x 10)	Pasador G01 3x16 (juego x 10)	Stift G01 3x16 (sats x 10)
26	1	OD5427	Pulsante	Botón	Knapp
27	1	OD5428	Guida	Guía	Riktare
28	1	OD5429	Corpo	Cuerpo	Huvuddel
29	4	OD5144	Guarnizione torica (set x 5)	Junta tórica (juego x 5)	O-ring (sats x 5)
30	1	OD7492	Pulsante in dotazione	Botón equipado	Utrustad knapp
S1	1	OD5430	Giunto + guida in dotazione	Manguito+ guía equipada	Koppling + utrustad riktare
S2	1	OD5431	Supporto microinterruttore in dotazione	Soporte microinterruptor equipado	Stöd utrustad minikontaktor med brytkontakt
S3	1	OD7681	Albero TR 210 in dotazione	Árbol TR 210 equipado	Utrustad TR 210 -axel
S4	1	OD5570	Cuscinetto in dotazione	Cojinete equipado	Utrustad bärlager
S5	1	OD5432	Manicotto in dotazione	Pasador equipado	Utrustad spindel
S6	1	OD5433	Corpo in dotazione	Cuerpo equipado	Utrustad huvuddel

**Vue éclatée Corps / Body exploded view / Explosionszeichnung - Körper /
Esploso Corpo / Despiece Cuerpo / Sprängskiss huvuddel**

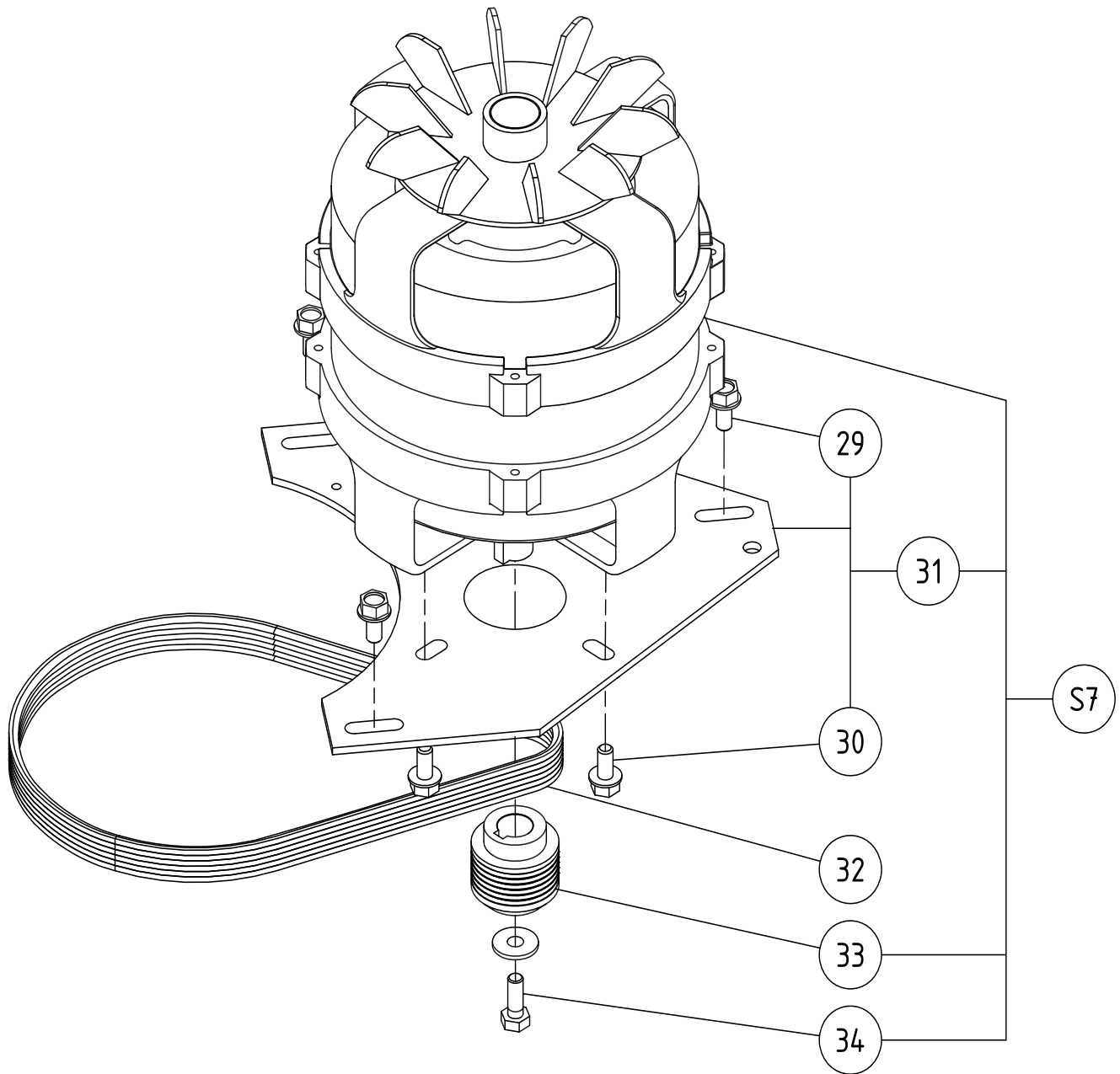


Nomenclature Moteur / Motor Parts list / Stückliste Motor / Nomenclatura Motore / Nomenclatura Motor / Spezifikation Motor

Rep. Item Pos.	Qté Qty	Code Part N° Teile-Nr	Désignation	Description	Bezeichnung
29	3	0D6708	Vis taptite M6x16 (jeu x 10)	M6x16 Taptite screw (set x 10)	Taptite Schraube M6x16 (10-er Satz)
30	4	0D0594	Vis TH M6x10 Inox (jeu x 10)	ScrewTH M6x10 Stainless Steel Set X10	Schraube TH6x10 Edelstahl (10-Er Satz)
31	1	0D5598	Support moteur équipé	Motor support assembly	Motorhalterung ausgestattet
32	1	033106	Courroie poly V 559 J6	559 J6 V-ribbed belt	Riemen Poly V 559 J6
33	1	0KQ336	Poulie motrice 34,4	34.4 drive pulley	Antreibende Scheibe 34,4
34			Rondelle + vis moteur	Washer + motor screw	U-Scheibe + Schraube Motor
S7		0D5588 0D5590 0D5591	Mot. 1V monophasé 230-240V 50Hz 0.5KW Mot. 2V triphasé 380-440 50/60Hz 0.5/0.75Kw Mot. VV 208-240 50Hz 0.5kw	Single phase mot. 1V 230-240V 50Hz 0.5KW Three phase mot. 2V 380-440 50/60Hz 0.5/0.75Kw Single phase mot. VV 208-240 50/Hz 0.5Kw	Wechselstr. mot. 1V 230-240V 50Hz 0.5KW Drehstr. mot. 2V 380-440 50/60Hz 0.5/0.75Kw Wechselstr. mot. VV 208-240 50Hz 0.5Kw

N° Ref	Qté Kvant	Cod Código Kod	Designazione	Descripción	Beskrivning
29	3	0D6708	Vite taptite M6x16 (set x 10)	Tornillo taptite M6x16 (juego x10)	Skruv M6x16 (sats x 10)
30	4	0D0594	Vite TH6x10 Inox Set X10	Tornillo TH6x10 Acero Juego X 10	Skruv TH6x10 Rostfri, Sats X10
31	1	0D5598	Supporto motore in dotazione	Soporte motor equipado	Stöd utrustad motor
32	1	033106	Cinghia poly V 559 J6	Correa poli V 559 J6	Polymerbelagd drivrem V 559 J6
33	1	0KQ336	Puleggia motrice 34,4	Polea motriz 34,4	Kraftblock 34,4
34			Rondella + vite motore	Arandela + tornillo motor	Bricka + skruv motor
S7		0D5588 0D5590 0D5591	Mot. monofase 1V 230-240V 50Hz 0.5KW Mot. trifase 2V 380-440 50/60Hz 0.5/0.75Kw Mot. monofase VV 208-240 50hz 0.5kw	Mot. monofásico 1V 230-240V 50Hz 0.5KW Mot. trifásico 2V 380-440 50/60Hz 0.5/0.75Kw Mot. monofásico VV 208-240 50Hz 0.5Kw	Mot. enfásig 1V 230-240V 50Hz 0.5KW Mot. trefásig 2V 380-440 50/60Hz 0.5/0.75Kw Mot. enfásig VV 208-240 50Hz 0.5Kw

**Vue éclatée Moteur / Motor exploded view / Explosionszeichnung Motor /
Esploso Motore / Despiece Motor / Sprängskiss Motor _____**

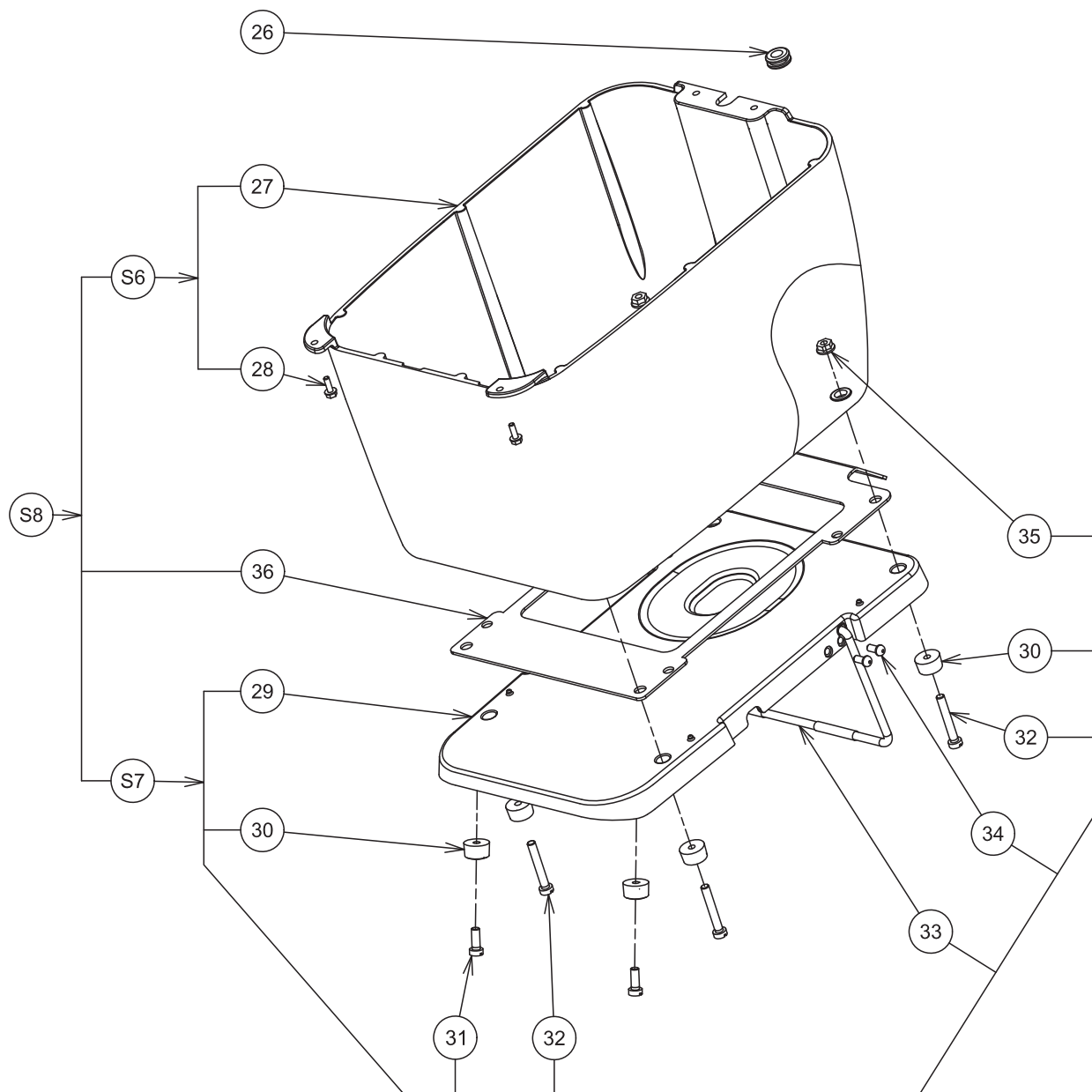


Nomenclature Caisson / Casing Parts list / Stückliste Gehäuse / Nomenclatura Cassone / Nomenclatura Carcasa / Specifikation Caisson

Rep. Item Pos.	Qté Qty Mge	Code Part N° Teile-Nr	Désignation	Description	Bezeichnung
26	1	OD1014	Passe-fil 9.5x13x3 (jeu x 10)	Grommet 9.5x13x3 (set x 10)	Drahtdurchgang 9.5x13x3 (Satz x 10)
27	1	Voir S6	Caisson droit	Right casing	Rechtes Gehäuse
28	4	OD6754	Vis M 4x12 (jeu x 10)	screw M4x12 (set x 10)	Schraube M 4x12 (Satz x 10)
29	1	OD5548	Socle inclinable	Reclining base	Senkbarer Sockel
30	6	OD7136	Patin (jeu x 6)	Pad (set x 6)	Kufe (Satz x 6)
31	2	OD0615	Vis TC M6x16 (jeu x 10)	TC screw M6x16 (set x 10)	Schraube M6x16 (Satz x 10)
32	4	OD3039	Vis TC M6x40 (jeu x 10)	TC screw M6x40 (set x 10)	Schraube M6x40 (Satz x 10)
33	1	OD5549	Béquille	Crutch	Stütze
34	4	OKQ699	Butée (jeu x 5)	Stop (set x 5)	Anschlag (Satz x 5)
35	6	OD6782	Ecrou HU M6 (jeu X10)	Nut HU M6 (set x10)	Mutter HU M6 (Satz X10)
36	1	Voir S8	Tôle anti basculement	Anti-tip plate	Anti-kipp-platte
S6	1	OD5566	Caisson droit	Right casing	Rechtes Gehäuse
S7	1	OD5839	Socle inclinable complet	Complete reclining base	Senkbarer Sockel komplett
S8	1	OD7686	Caisson complet TRK	Complete casing TRK	Gehäuse komplett TRK

N° N. Ref	Qté Kvant	Cod Código Kod	Designazione	Descripción	Beskrivning
26	1	OD1014	Occhiello 9.5x13x3 (set x 10)	Pasahilos 9.5x13x3 (set x 10)	Isoleringsring 9.5x13x3 (satz x 10)
27	1	Voir S6	Cassone destro	Carcasa derecha	Höger hushalva
28	4	OD6754	Vite M 4x12 (set x 10)	Tornillo M4x12 (juego x 10)	skruv M4x12 (sats x 10)
29	1	OD5548	Basamento inclinabile	Base inclinable	Underrede
30	6	OD7136	Piedino (set x 6)	Patín (juego x 6)	Stöd (sats x 6)
31	2	OD0615	Vite TC M6X16 (set x 10)	Tornillo TC M6X16 (juego x 10)	Skruv TC M6X16 (sats x 10)
32	4	OD3039	Vite TC M6X40 (set x 10)	Tornillo TC M6X40 (juego x 10)	Skruv TC M6X40 (sats x 10)
33	1	OD5549	Puntello	Muleta	Bygel
34	4	OKQ699	Arresto (set x 5)	Tope (juego x 5)	Stopp (sats x 5)
35	6	OD6782	Dado HU M6 (set x 10)	Tuerca HU M6 (juego x 10)	Mutter HU M6 (sats x 10)
36	1	See S8	Piastra antiribaltamento	Placa anti-vuelco	Tipp platta
S6	1	OD5566	Cassone destro	Carcasa derecha	Höger hus,
S7	1	OD5839	Basamento inclinabile completo	Base inclinable completa Underrede,	komplett
S8	1	OD7686	Cassone completo TRK	Carcasa completa TRK Hus,	TRK, komplett

**Vue éclatée Caisson / Casing exploded view / Explosionszeichnung
Gehäuse/ Esploso Cassone / Despiece Carcasa / Sprängskiss Behållare**

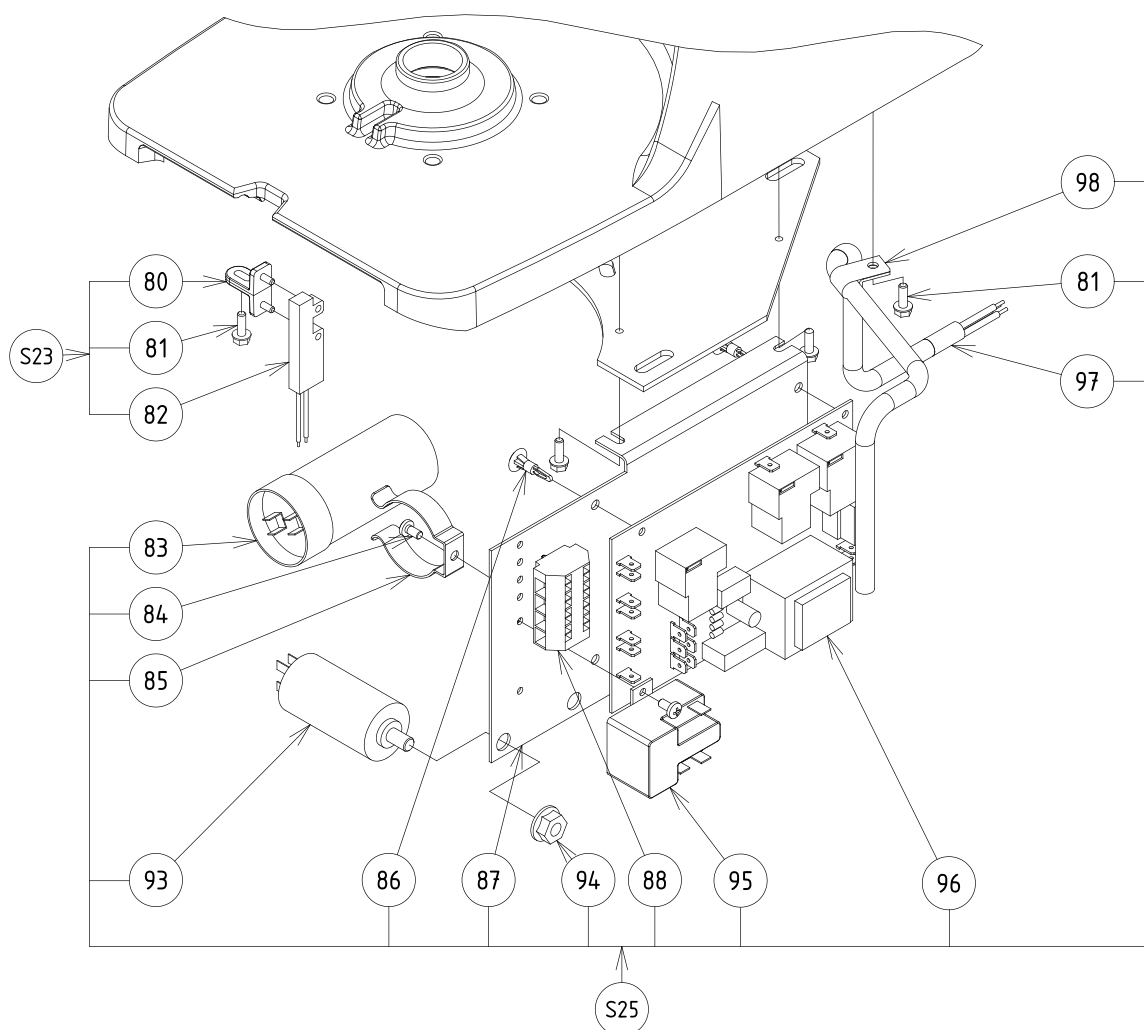
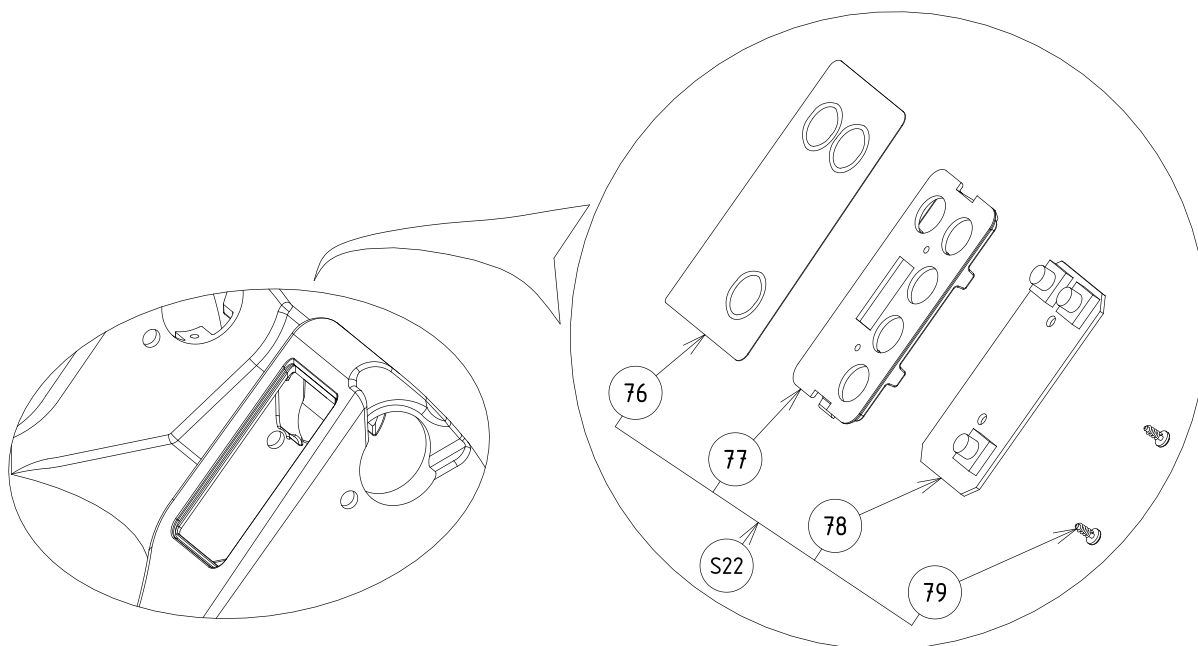


Nomenclature Commande-Platine TR 1V mono / Parts list TR 1-sp. single phase circuit board-Control / Stückliste Steuerung-Platine TR 1 GS Wechselstrom / Nomenclatura Comando Piastra TR 1V mono / Spezifikation Kontroll-TR-Platin 1V mono

Rep. Item Pos.	Qté Qty	Code Part N° Teile-Nr	Désignation	Description	Bezeichnung
76	1	OD7682	Plaque tableau de bord TR 1v Elux	TR 1-speed control panel plate Elux	Platte Bedienfeld TR 1 Elux
77	1	OD7690	Plaque tableau de bord TR 1v Dito	TR 1-speed control panel plate Dito	Platte Bedienfeld TR 1 Dito
78	1	OD5515	Support carte de commande	Control card support	Halterung Steuerkarte
79	2	OD6245	Carte commande P/M/A	Power/On/Off control card	Steuerkarte P/E/A
80	2	OD2918	Vis PT WN K30/8 (jeu x 10)	WN K30/8 PT screw (set x 10)	Schraube PT WN K30/8 (10-er Satz)
81	5	OD5517	Support sécurité	Safety device support	Halterung Sicherheit
82	1	OD6754	Vis M4x12 (jeu x 10)	M4x12 screw (set x 10)	Schraube M4x12 (10-er Satz)
83	1	OD6626	Détecteur de proximité	Proximity detector	Näherungsschalter
84	3	OU0471	Condensateur démarrage 90 mf	90 mf start capacitor	Startkondensator 90 mf
85	1	OD3429	Vis tole M4x8 (jeu x 10)	M4x8 tapping screw (set x 10)	Blechschrabe M4x8 (10-er Satz)
86	5	OU0242	Lyre	Spring clip	Federklammer
87	1	OD2848	Entretoise fixation c.i. (jeu x 6)	Printed circuit fixing spacer (set x 6)	Abstandshalter Befestigung Platine (6-er Satz)
88	1	OD5602	Support composant fixé sur support moteur	Component support fixed on motor support	Halterung Bauteil auf Motorhalterung
93	1	OD5135	Barrette à bornes (jeu x 5)	Terminal bar (set x 5)	Klemmenreihe (5-er Satz)
94	1	OU0403	Condensateur permanent 10 mf	10 mf running capacitor	Dauerkondensator 10 mf
95	1	OD3590	Ecrou HU M8 cranté (jeu x 10)	M8 HU ring nut (set x 10)	Sechskantmutter M8 mit Verzahnung (10er-Satz)
96	1	OD7436	Relais démarrage 230v	230v Strated Relay	Startrelais-230v
97	1	OKQ429	Carte puissance 1 vitesse monophasé	1-speed single phase power card	Leistungskarte 1 Geschwindigkeit Wechselstrom
98	1	OD5545	Cordon d'alimentation monophasé équipé	Single phase power supply lead assembly	Stromkabel Wechselstrom ausgestattet
		OD6040	Collier CV8 (jeu x 10)	CV8 tie (set x 10)	Schelle CV8 (10-er Satz)
S22	1	OD7683	Support carte commande comp. Elux	Complete control card support Elux	Halterung Steuerkarte komp. Elux
	1	OD7691	Support carte commande comp. Dito	Complete control card support Dito	Halterung Steuerkarte komp. Dito
S23	1	OD5522	Support PSA complet	Complete PSA support	Halterung PSA komplett
S25	1	OD5575	Support carte puis. 1 v mono compl.	Comp. 1-sp single ph. power card support	Halterung Leistungskarte 1 GS WS komplett
		OD5489	Support carte puis. 1 v mono 115v compl	Comp. 1-sp single ph.115V power card sup.	Halterung leistung.1 GS 115vkomplett.
		OD5495	Carte puissance 1V mono 115V relais MA complet	1 speed single phase power supply card 115c complete MA relay	Leistungskarte 1 GS Wechselstrom 115v MA relay komplett

N° N. Ref	Quant	Cod Código Kod	Designazione	Descripción	Beskrivning
76	1	OD7682	Piastra pannello comandi TR 1v. Elux	Placa panel de mando TR 1 v. Elux	Platta TR-kontrollpanel 1 h. Elux
77	1	OD7690	Piastra pannello comandi TR 1v. Dito	Placa panel de mando TR 1 v. Dito	Platta TR-kontrollpanel 1 h. Dito
78	1	OD5515	Supporto scheda di comando	Soporte tarjeta de mando	Stöd drivkort
79	2	OD6245	Scheda di comando P/M/A	Tarjeta mando P/M/A	Drivkort P/M/A
80	2	OD2918	Vite PT WN K30/8(set x 10)	Tornillo PT WN K30/8 (juego x 10)	Skruv PT WN K30/8 (sats x 10)
81	5	OD5517	Supporto sicurezza	Soporte seguridad	Stöd säkerhet
82	1	OD6754	Vite M4x12 (set x 10)	Tornillo M4x12 (juego x10)	Skruv M4x12 (sats x 10)
83	1	OD6626	Rilevatore di prossimità	Detector de proximidad	Lägesdetektor
84	3	OU0471	Condensatore di avviamento 90 mf	Condensador arranque 90 mf	Startkondensator 90 mf
85	1	OD3429	Vite lamiera M4x8 (set x 10)	Tornillo chapa M4x8 (juego x 10)	Gångpressande skruv M4x8 (sats x 10)
86	5	OU0242	Lira	Soporte lira	Lyra
87	1	OD2848	Distanziatore di fissaggio c.i. (set x6)	Distanciadador fijación c.i. (juego x 6)	Distanssstycke montering t.k. (sats x 6)
88	1	OD5602	Supporto componente fissato sul supporto motore	Soporte componente fijado a soporte motor	Komponentstöd monterat på motorstødet
93	1	OD5135	Ponticello per morsetti (set x 5)	Puente placa de bornes (juego x 5)	Uttagsplint (sats x 5)
94	1	OU0403	Condensatore permanente 10 mf	Condensador permanente 10 mf	Fast kondensator 10 mf
95	1	OD3590	Dado HU M8 dentato (set x 10)	Tuerca HU M8 microdentada (juego x 10)	Tandmutter HU M8 (sats x 10)
96	1	OD7436	Relè Di Avviamento (230v)	Relé De Arranque (230v)	Startrelä (230v)
97	1	OKQ429	Scheda potenza 1 velocità monofase	Tarjeta potencia 1 velocidad monofásica	Effektkort 1 hastighet enfasig
98	1	OD5545	Cavo di alimentazione monofase in dotazione	Cable de alimentación monofásico equipado	Utrustad enfasig elsladd
		OD6040	Fascetta CV8 (set x 10)	Abrazadera CV8 (juego x 10)	Klämna CV8 (sats x 10)
S22	1	OD7683	Supporto scheda comandi comp.Elux	Soporte tarjeta mando comp. Elux	Stöd komplett drivkort Elux
	1	OD7691	Supporto scheda comandi comp.Dito	Soporte tarjeta mando comp. Dito	Stöd komplett drivkort Dito
S23	1	OD5522	Supporto PSA completo	Soporte PSA completo	Stöd komplett PSA
S25	1	OD5575	Sup. scheda potenza 1 v mono compl	Sop. tarjeta potencia 1 v mono compl.	Stöd effektkort 1 v enfasig kompl.
	1	OD5489	Sup. scheda potenza 1V mono 115v compl	Sop.tarjeta potencia 1v mono 115v compl	Stöd effektkort 1 v enfasig 115v kompl
		OD5495	Scheda potenza 1 vel.monofase 115V relè MA completo	Tarjeta de potencia 1 velocidad monofásica relè MA completo	Effektkort 1 hastighet enfasig MA Kompl.

Vue éclatée Commande-Platine TR 1V mono / Exploded view TR 1-sp. single phase circuit board-Control / Explosionszeichnung Steuerung-Platine TR 1 GS WS / Esploso Comando Piastra TR 1V mono / Despiece Mando-Platina TR 1V mono / Sprängskiss- Kontroll-TR-Platin 1V enf.

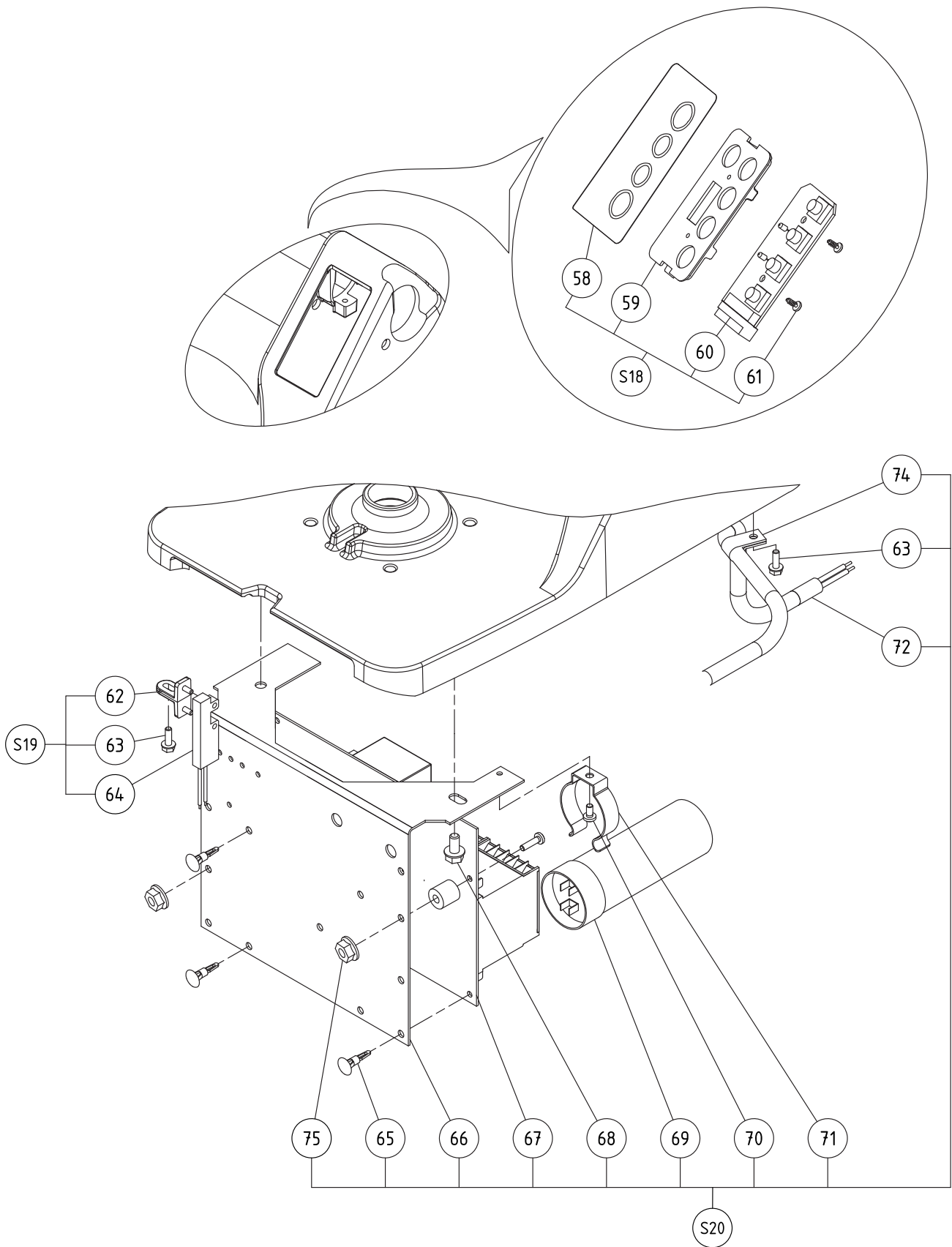


Nomenclature Commande-Platine TR 2V tri / Parts list TR 2-sp. 3-ph. Circuit board-Control / Explosionszeichnung Steuerung-Platine TR 2 GS Drehstrom / Nomenclatura Comando Piastra TR 2V tri / Nomenclatura Mando-Platina TR 2V tri / Spezifikation - Kontroll-Variator TR 2V tre

Rep. Item Pos.	Qté Qty	Code Part N° Teile-Nr	Désignation	Description	Bezeichnung
58	1	OD7684	Plaque tableau de bord TR 2 v Elux	TR 2-speed control panel plate Elux	Platte Bedienfeld TR 2 Gesch. Elux
	1	OD7692	Plaque tableau de bord TR 2 v. Dito	TR 2-speed control panel plate Dito	Platte Bedienfeld TR 2 Gesch. Dito
59	1	OD5515	Support carte commande	Control card support	Halterung Steuerkarte
60	1	S18	Carte commande P/1/2/A	Power/1/2/Off control card	Steuerkarte P/1/2/A
61	2	OD2918	Vis PT WN K30/8 (jeu x 10)	WN K30/8 PT screw (set x 10)	Schraube PT WN K30/8 (10-er Satz)
62	1	OD5517	Support sécurité	Safety device support	Halterung Sicherheit
63	2	OD6754	Vis M4x12 (jeu x 10)	M4x12 screw (set x 10)	Schraube M4x12 (10-er Satz)
64	1	OD6626	Détecteur de proximité	Proximity detector	Näherungsschalter
65	7	OD2848	Entretoise fixation c.i. (jeu x 6)	Printed circuit fixing spacer (set x 6)	Abstandshalter Befestigung Platine (6-er Satz)
66	1	OD5518	Support composant TR c.i.	TR Printed circuit component support	Halterung Bauteil TR Platine
67	1	OD5679	Carte de puissance 2 vitesses	2-speed power card	Leistungskarte 2 Geschwindigkeiten
68	2	OD6708	Vis taptite M6x16 (jeu x 10)	M6x16 Taptite screw (set x 10)	Taptite Schraube M6x16 (10-er Satz)
69	2	OKQ662	Condensateur de freinage 100 mf	100 mf brake capacitor	Bremskondensator 100 mf
70	1	OD3429	Vis tole M4x8 (jeu x 10)	M4x8 tapping screw (set x 10)	Blechschrabe M4x8 (10-er Satz)
71	1	OU0242	Lyre	Spring clip	Federklammer
72	1	OD5544	Cordon d'alimentation tri équipé	Three-ph. power supply lead assembly	Stromkabel Drehstrom ausgestattet
74	1	OD1708	Collier CV9 (jeu x 10)	CV9 tie (set x 10)	Schelle CV9 (10-er Satz)
75	2	OD6756	Ecrou HuM4 (jeux10)	Nut HuM4 (setx10)	Mutter HuM4 (10-er Satz)
	2	OD6441	Entretoise 4x10x10 (jeux10)	Spacer 4x10x10 (setx10)	Abstandsring 4x10x10 (10-er Satz)
	2	OD6755	Vis TC M4x20 (jeux10)	Screw TCM4x20 (setx10)	Schraube TC M4x20 (10-er Satz)
S18	1	OD7685	Support carte commande comp. Elux	Complete control card support Elux	Halterung Steuerkarte komp. Elux
	1	OD7693	Support carte commande comp. Dito	Complete control card support Dito	Halterung Steuerkarte komp. Dito
S19	1	OD5522	Support PSA complet	Complete PSA support	Halterung PSA komplett
S20	1	OD5572	Support carte puissance 2 v tri compl	Complete 2-sp. three-ph. power card support	Halterung Leistungskarte 2 GS DS komplett

N° N. Ref	Kvant	Cod Código Kod	Designazione	Descripción	Beskrivning
58	1	OD7684	Piastra pannello comandi TR 2 ve. Elux	Placa panel de mando TR 2 ve. Elux	Platta TR-kontrollpanel TR 2 hast. Elux
	1	OD7692	Piastra pannello comandi TR 2 ve. Dito	Placa panel de mando TR 2 ve. Dito	Platta TR-kontrollpanel TR 2 hast. Dito
59	1	OD5515	Supporto scheda di comando	Soporte tarjeta de mando	Stöd drivkort
60	1	S18	Scheda di comando P/1/2/A	Tarjeta mando P/1/2/A	Drivkort P/1/2/A
61	2	OD2918	Vite PT WN K30/8(set x 10)	Tornillo PT WN K30/8 (juego x 10)	Skruv PT WN K30/8 (sats x 10)
62	1	OD5517	Supporto sicurezza	Soporte seguridad	Stöd säkerhet
63	2	OD6754	Vite M4x12 (set x 10)	Tornillo M4x12 (juego x 10)	Skruv M4x12 (sats x 10)
64	1	OD6626	Rilevatore di prossimità	Detector de proximidad	Lägesdetektor
65	7	OD2848	Distanziatore di fissaggio c.i. (set x 6)	Distanciador fijación c.i. (juego x 6)	Distansstycke montering t.k. (sats x 6)
66	1	OD5518	Supporto componente TR c.i.	Soporte componente TR c.i.	Stöd TR-komponent t.k.
67	1	OD5679	Scheda di potenza 2 velocità	Tarjeta de potencia 2 velocidades	Effektkort 2 hastigheter
68	2	OD6708	Vite taptite M6x16 (set x 10)	Tornillo taptite M6x16 (juego x 10)	Skruv M6x16 (sats x 10)
69	2	OKQ662	Condensatore di arresto 100 mf	Condensador de frenado 100 mf	Bromskondensator 100 mf
70	1	OD3429	Vite lamiera M4x8 (set x 10)	Tornillo chapa M4x8 (juego x 10)	Gångpressande skruv M4x8 (sats x 10)
71	1	OU0242	Lira	Soporte lira	Lyra
72	1	OD5544	Cavo di alimentazione trifase in dotazione	Cable de alimentación tri equipado	Utrustad trefasig elsladd
74	1	OD1708	Fascetta CV9 (set x 10)	Abrazadera CV9 (juego x 10)	Klämna CV9 (sats x 10)
75	2	OD6756	Dado HU M4 base dentata (jeu x 10)	Tuerca HU M4 base dentada (juego x 10)	Mutter HU M4 med räfflad fläns (satsx10)
	2	OD6441	Distanziatore 4x10x10 (set x 10)	Distanciador 4x10x10 (juego x 10)	Tvärstång 4x10x10 (sats x10)
	2	OD6755	Vite TC M4x20 (gioco x 10)	Tornillo TC M4x20 (juego x10)	Skruv TC M4x20 (sats x 10)
S18	1	OD7685	Supporto scheda comandi comp. Elux	Soporte tarjeta mando comp. Elux	Stöd komplett drivkort Elux
	1	OD7693	Supporto scheda comandi comp. Dito	Soporte tarjeta mando comp. Dito	Stöd komplett drivkort Dito
S19	1	OD5522	Supporto PSA completo	Soporte PSA completo	Stöd komplett PSA
S20	1	OD5572	Supporto scheda potenza 2 v tri compl.	Soporte tarjeta potencia 2 v tri compl.	Stöd effektkort 2 v tref. kompl.

Vue éclatée Commande-Platine TR 2V tri / Exploded view TR 2-sp three-ph. Circuit board-Control / Stückliste Steuerung-Regelantrieb / Esploso Comando Piastra TR 2V tri / Despiece Mando-Platina TR 2V tri / Sprängskiss- Kontroll-TR-Platin 2V tre



Nomenclature Commande-Variateur / Parts list Variable speed unit-Control / Stückliste Steuerung-Regelantrieb / Nomenclatura Comando-Variatore / Nomenclatura Mando-Variador / Spezifikation - Kontroll-Variator _____

Rep. Item Pos.	Code Part N° Teile-Nr	Désignation	Description	Bezeichnung
100	0D7687 0D7694	Plaque tableau de bord TR V V Elux Plaque tableau de bord TR V V Dito	TR Var. Sp. control panel plate Elux TR Var. Sp. control panel plate Dito	Platte Bedienerfeld TR GR Elux Platte Bedienerfeld TR GR Dito
101	0D5515	Support carte de commande	Control card support	Halterung Steuerkarte
102	0D5546	Carte de commande P/M/A/+/-	Power/On/Off/+/- control card	Steuerkarte P/E/A/+/-
103	0D2918	Vis PTWN 1442 K30/8 (jeu x 10) 1	442 K30/8 PTWN screw (set x 10)	Schraube PTWN 1442 K30/8 (10-er Satz)
104	0D6754	Vis taptite M4x12 (jeu x 10)	M4x12 Taptite screw (set x 10)	Taptite Schraube M4x12 (10-er Satz)
105	0D5517	Support détecteur	Detector support	Sensorhalterung
106	0D6626	Détecteur de proximité	Proximity detector	Näherungsschalter
107	0D6246	Variateur ATV11HU18M2E	ATV11HU18M2E variable speed unit	Regelantrieb ATV11HU18M2E
108	0D7689	Support composant variateur	Variable speed unit component support	Halterung Bauteil Regelantrieb
109	0D5545	Cordon d'alimentation monophasé équipé	Single phase power supply lead assembly	Stromkabel Wechselstrom ausgestattet
110	0D6040	Collier CV8 (jeu x 10)	CV8 tie (set x 10)	Schelle CV8 (10-er Satz)
S26	0D7688 0D7695	Carte commande comp. TR V V Elux Carte commande comp. TR V V Dito	Comp.TR Var. Sp. control card Elux Comp.TR Var. Sp. control card Dito	Steuerkarte komplett TR GR Elux Steuerkarte komplett TR GR Dito
S28	0D5542	Support PSA complet (porte-clips)	Complete PSA support (clip holders)	Halterung PSA komplett (Cliphalter)
S29	0D5606	Support variateur complet	Complete variable speed unit support	Halterung Regelantrieb komplet

N° N. Ref	Cod Código Kod	Designazione	Descripción	Beskrivning
100	0D7687 0D7694	Piastra pannello comandi TR V V Elux Piastra pannello comandi TR V V Dito	Placa panel de mando TR V V Elux Placa panel de mando TR V V Dito	Platta TR-kontrollpanel TR V V Elux Platta TR-kontrollpanel TR V V Dito
101	0D5515	Supporto scheda di comando	Soporte tarjeta de mando	Stöd drivkort
102	0D5546	Scheda di comando P/M/A/+/-	Tarjeta de mando P/M/A/+/-	Drivkort P/M/A/+/-
103	0D2918	Vite PTWN 1442 K30/8 (set x 10)	Tornillo PTWN 1442 K30/8 (juego x 10)	Skruv PTWN 1442 K30/8 (sats x 10)
104	0D6754	Vite taptite M4x12 (set x 10)	Tornillo taptite M4x12 (juego x 10)	Skruv M4x12 (sats x 10)
105	0D5517	Supporto rilevatore	Soporte detector	Stöd detektor
106	0D6626	Rilevatore e di prossimità	Detector de proximidad	Lägesdetektor
107	0D6246	Variatore ATV11HU18M2E	Variador ATV11HU18M2E	Variator ATV11HU18M2E
108	0D7689	Supporto componente variatore	Soporte componente variador	Stöd komponent variator
109	0D5545	Cavo di alimentazione monofase in dotazione	Cable de alimentación monofásico equipado	Utrustad enfasig elsladd
110	0D6040	Fascetta CV8 (set x 10)	Abrazadera CV8 (juego x 10)	Klämna CV8 (sats x 10)
S26	0D7688 0D7695	Scheda di comando comp. TR V V Elux Scheda di comando comp. TR V V Dito	Tarjeta mando comp. TR V V ELUX Tarjeta mando comp. TR V V Dito	Komplett drivkort TR V V Elux Komplett drivkort TR V V Dito
S28	0D5542	Supporto PSA completo (portaclip)	Soporte PSA completo (portaclips)	Stöd komplett PSA (clipshållare)
S29	0D5606	Supporto variatore completo	Soporte variador completo	Komplett stöd variator

**Vue éclatée Commande-Variateur / Exploded view Variable speed unit-
Control / Explosionszeichnung Steuerung-Regelantrieb / Esploso Comando-
Variatore / Despiece Mando-Variador / Sprängskiss - Kontroll-Variator**

