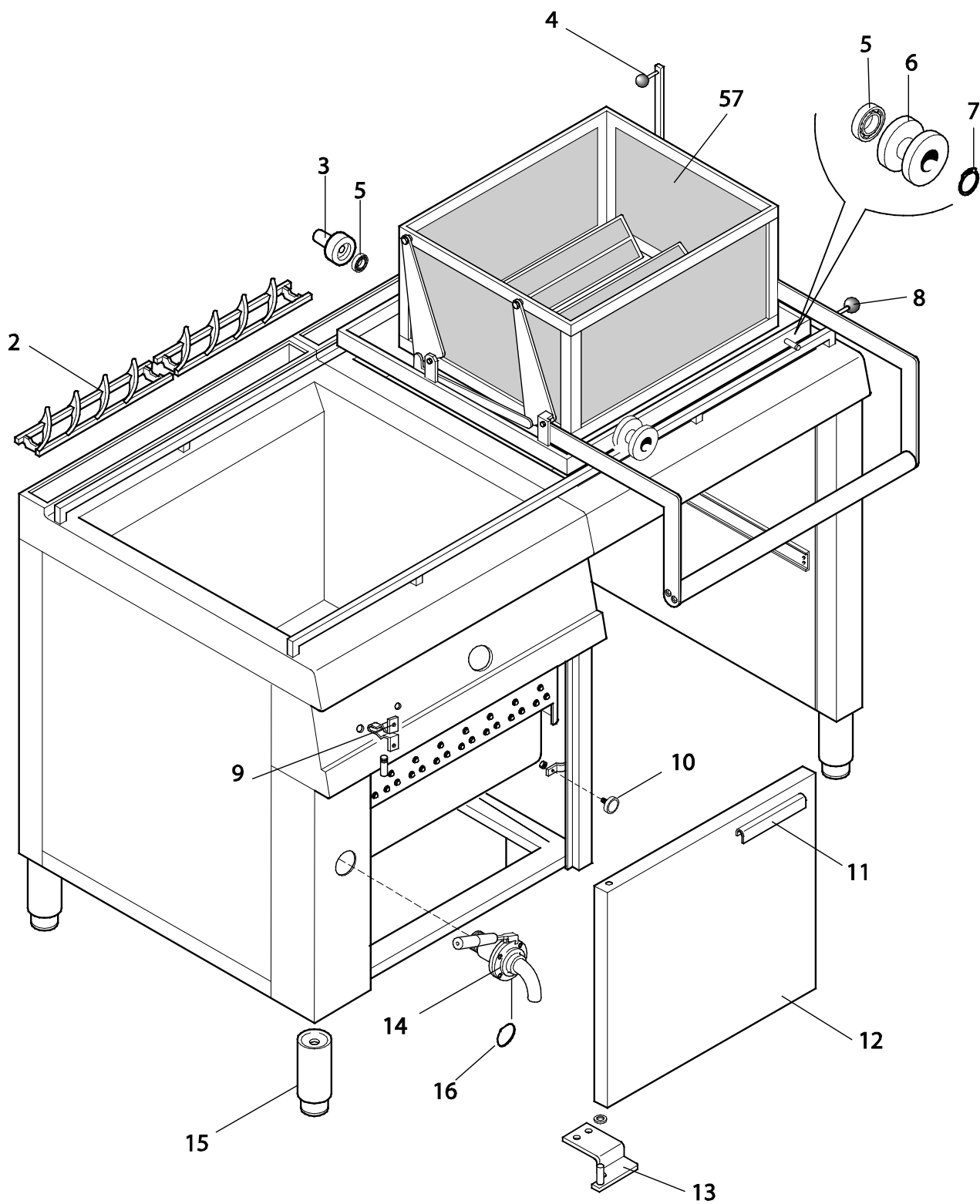


PNC	MODEL	Ref	NOTE
201023	HFR/G	a	Zan. 1680mm 110LT GAS
201025	HFR/G	b	Zan. 2480mm 2 x 110LT GAS
211023	FR/G	c	Elux. 1680mm 110LT GAS
211025	FR/G	d	Elux. 2480mm 2 x 110LT GAS
210357	FCN/1GZ	e	Elux. 1680mm 110LT GAS
210359	FCN/2GZ	f	Elux. 2480mm 2 x 110LT GAS

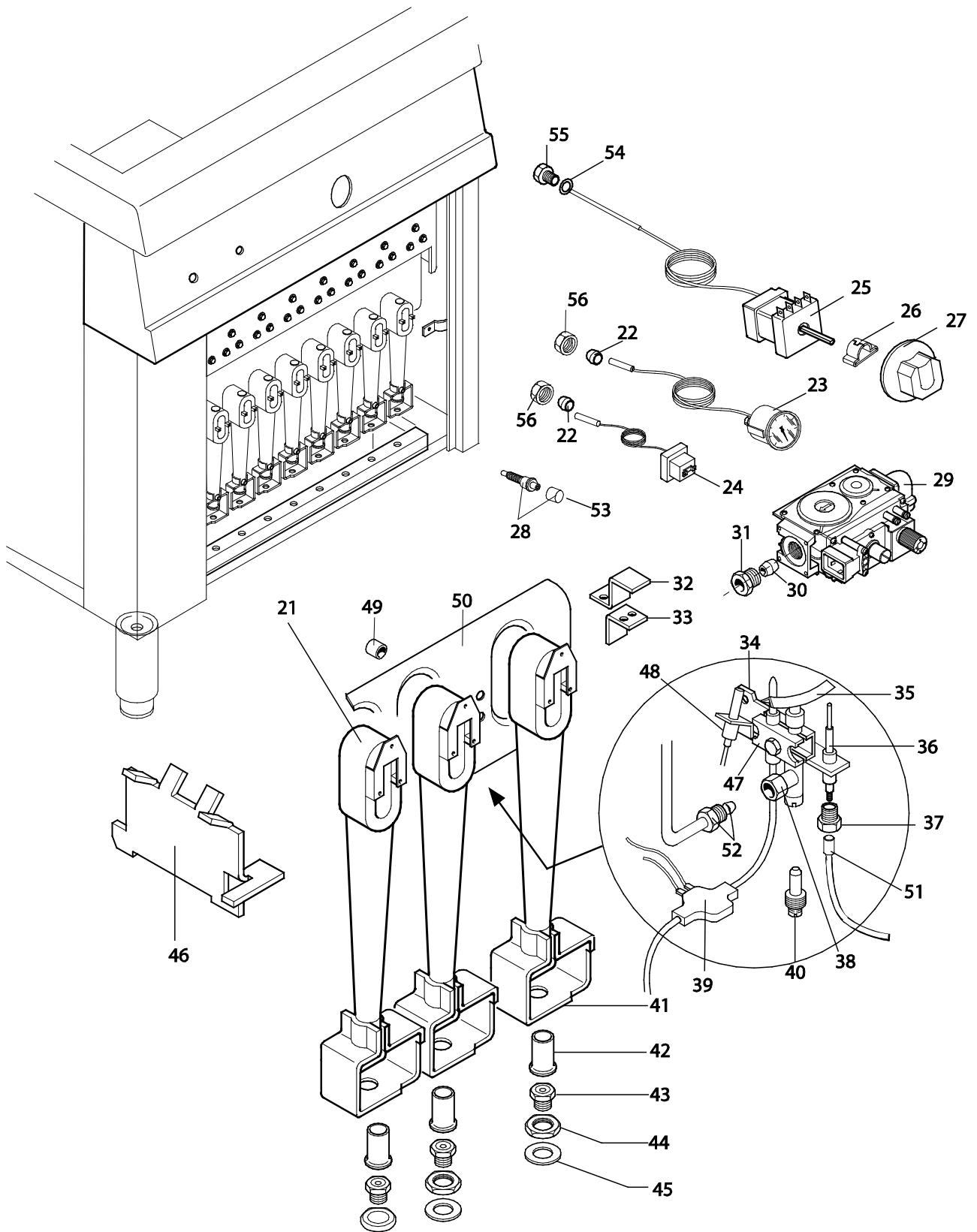
Pag	Index	Indice	Note
2	General components	Componenti struttura	
3	Gas components	Componenti gas	
4	Spare parts list	Lista ricambi	



Da Ser. Nr. / From Ser. Numb. : 610 (2006)
 Document review . 2014 / 08; Edition 2015/06

PAGE: 2

Doc. 3-67001



Da Ser. Nr. / From Ser. Numb. : 610 (2006)
 Document review . 2014 / 08; Edition 2015/06

PAGE: 3

Doc. 3-67001

Art	Spare Part Code	Factory Code	Descrizione	Description	Ref / Notes
2	002438	*	Griglia camino	Flue grate	
3	054722	*	Ruota post. cestello	Rear basket wheel	
4	054652	*	Pomolo	Pommel	M6/20
5	003617	*	Cuscinetti a sfera	Ball bearing	Rs - Fag 61800
6	054721	*	Ruota ant. cestello	Front basket wheel	
7	003651	*	Anello seeger inox	Inox c-clamp	E10
8	054654	*	Pomello	Pommel	M8/25
9	053342	*	Molla	Spring	
10	003615	*	Calamita porta	Door magnet	Rpv 30xh6
11	003620	*	Maniglia portello	Door handle	
12	003619	*	Assieme porta	Door assembly	
13	003652	*	Cerniera porta	Door hinge	
14	003618	*	Valvola scarico olio	Oil drain valve	
15	059218	*	Piede	Foot	ø 50
16	005461	*	Guarnizione, valvola scarico olio	Gasket, oil drain valve	
22	002075	*	Guarnizione bulbo	Bulb gasket	
23	053808	*	Termometro	Thermometer	
24	003616	*	Termostato di sicurezza	Safety thermostat	Ego 55325
25	002602	*	Termostato lavoro	Work thermostat	Ego
26	025245	*	Molla per manopola	Knob spring	
27	059303	*	Manopola termostato	Thermostat knob	a, b
28	059251	*	Accenditore piezo	Piezo lighter	See T.B. N°02005
29	002606	*	Valvola gas	Gas valve	820 Sit
30	029321	*	Bicono	Ring	
31	029322	*	Dado con collare	Nut	
32	003400	*	Tegolo superiore	Upper sheath	
33	003401	*	Tegolo inferiore	Lower sheath	
34	052256	*	Staffa pilota	Pilot support	
35	059301	*	Cannello pilota	Pilot tube burner	
36	052610	*	Elettrodo accenditore	Spark plug	
37	057960	*	Raccordo fiss. elettrodo	Nipple sparkplug fixing	
39	054055	*	Termocoppia interrotta	Interrupted thermocouple	
40	003327	*	Portaugello + ugello	Nozzle holder + nozzle	L.P.G., 0,40
40	003614	*	Ugello pilota	Pilot nozzle	ø 0,40 LPG
40	058525	*	Portaugello + ugello	Nozzle holder + nozzle	Natural Gas, 0,30
40	003613	*	Ugello pilota	Pilot nozzle	ø 0,30 N.G.
41	059297	*	Brucciato	Burner	
42	058302	*	Boccola aeratore	Air Bush	
43	025953	*	Ugello ø 1,90 G.N.(G25)	ø 1,90 N.G.(G25) Nozzle	
43	059314	*	Ugello ø 1,15 G.P.L. 30 mbar	ø 1,15 L.P.G. 30 mbar Nozzle	
43	059342	*	Ugello ø 1,00 G.P.L. 50 mbar	ø 1,00 L.P.G. 50 mbar Nozzle	
43	059315	*	Ugello ø 1,75g.n.(G20)	ø 1,75 N.G.(G20) Nozzle	
44	002077	*	Rondella	Washer	
44	020997	*	Controdado	Lock nut	

Da Ser. Nr. / From Ser. Numb. : 610 (2006)
Document review . 2014 / 08; Edition 2015/06

PAGE: 4

Doc. 3-67001

Art	Spare Part Code	Factory Code	Descrizione	Description	Ref / Notes
45	002027	*	Rondella ugello bruc.	Nozzle burner washer	
46	003399	*	Diffusore	Diffuser	
47	052246	*	Controstaffa	Counter support	
48	002607	*	Termopila	Thermopile	
49	052263	*	Distanziale	Spacer	
50	059296	*	Convogliatore fiamma	Flame conveyer	
51	002544	*	Cavo acenditore	Ignitor cable	
52	052833	*	Raccordo con bicono	Nipple with bicone	
53	002816	*	Copertura accenditore	Igniter covering	
54	059293	*	Guarnizione bulbo term.	Therm.bulb gasket	
55	059295	*	Raccordo fiss. bulbo	Bulb fix. connection	
56	003653	*	Raccordo per bulbo	Bulb nipple	
57	*	0025512800	Assieme cestello ambidestro	Basket assembly	