

Smart- Heavy Duty Range
-2° and -24° C - 1M - full door-

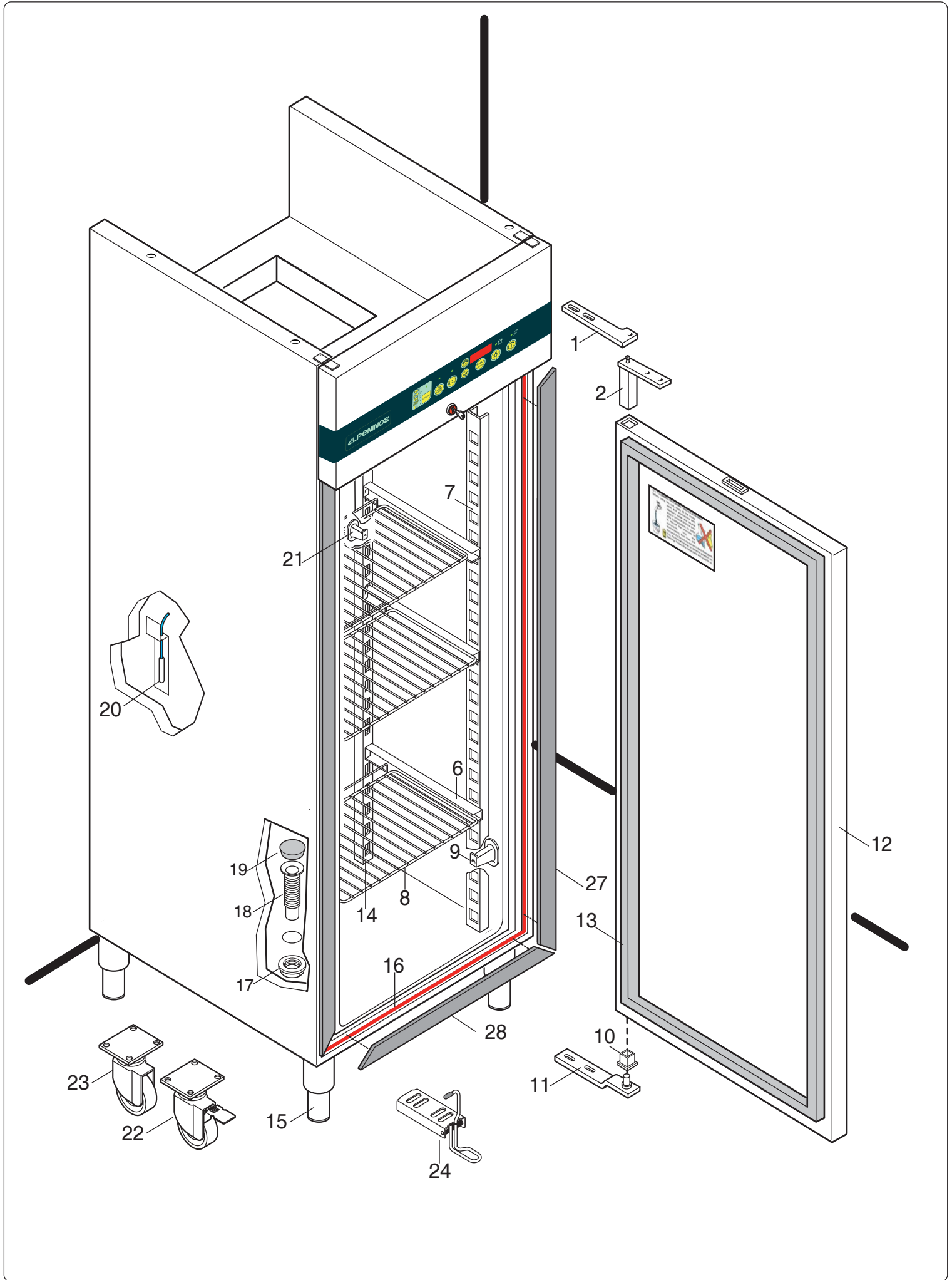
CABINETS 650 It HD

refrigerant R290

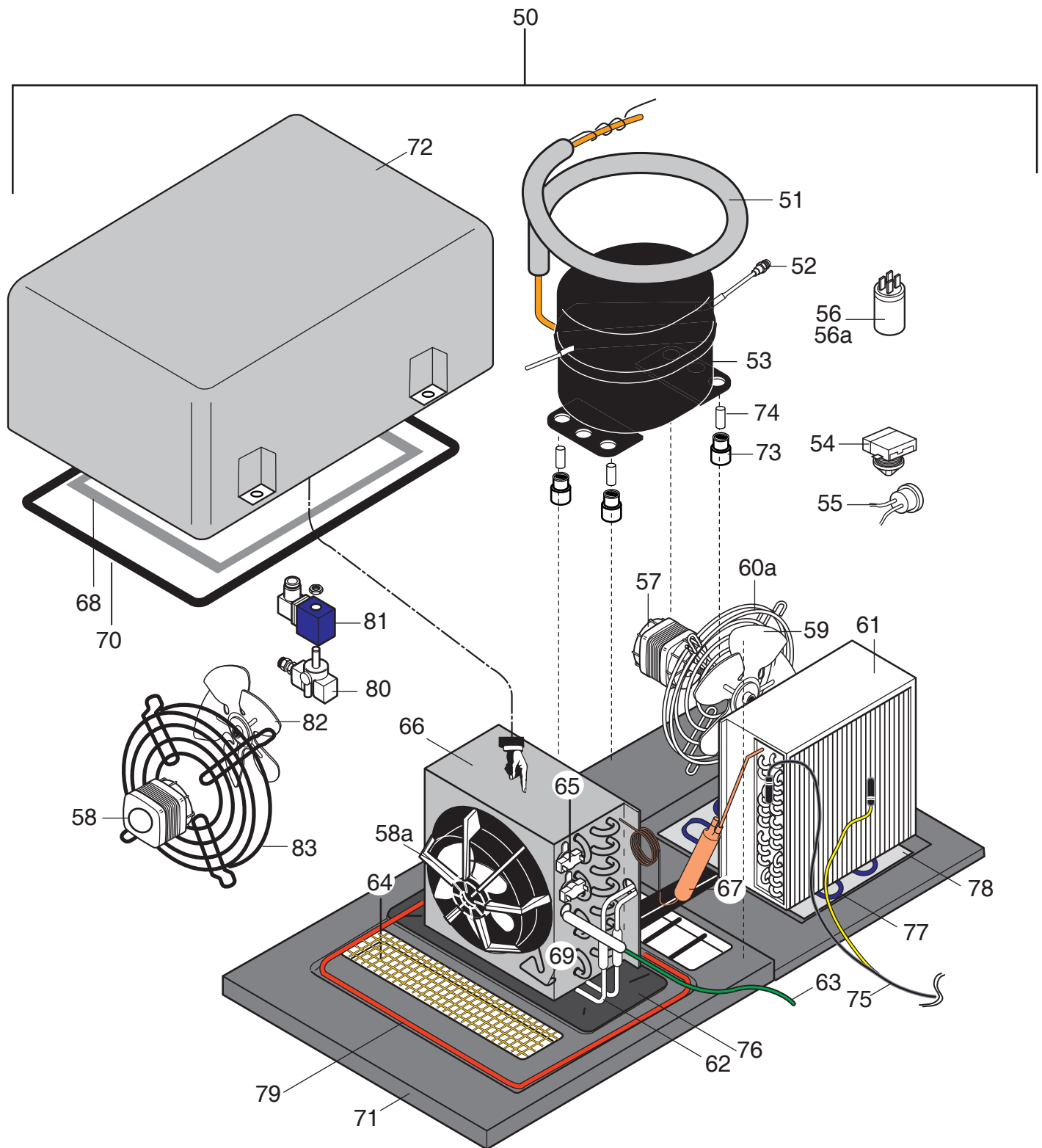
PNC	Avv. Model	Ref.	Page	Brand
728544	00 1-DOOR REFRIGERATOR 650L R290 -2/+10°-SMART	a	2, 5, 7	Alpeninox
728545	01 1-DOOR FREEZER 650L R290 -22-15°-SMART	b	2, 5, 7	Alpeninox

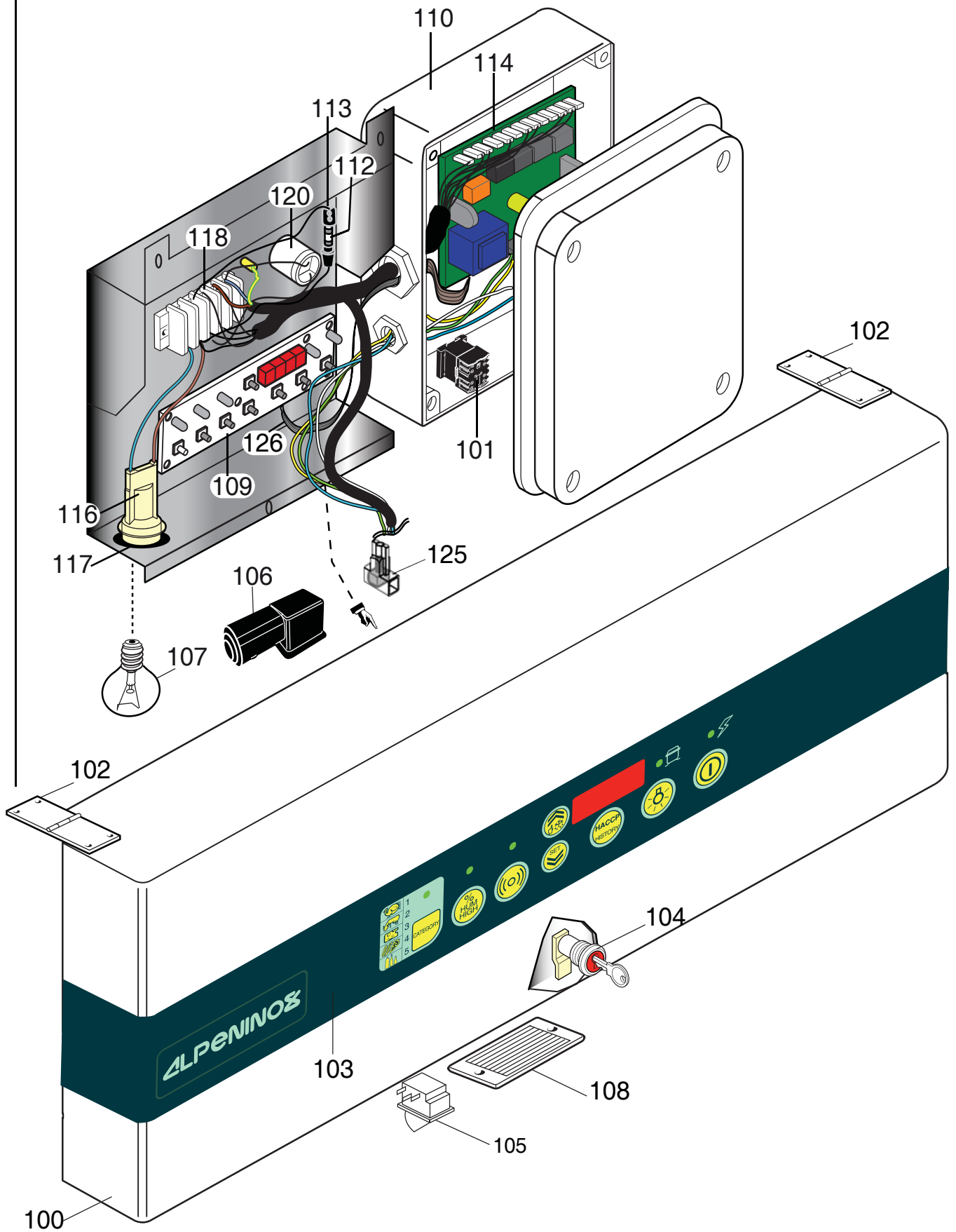
Note:

Pag.	Index	Indice
2	Cabinet and door	Armadio e porta
3	Cooling unit assembly	Gruppo refrigerante
4	Control panel	Pannello comandi
5,6,7	Spare parts list	Lista ricambi



Cooling unit assembly Freezer or Refrigerated





Refrigerators - 650 lt

PNC	Ref.	PNC	Ref.	PNC	Ref.	PNC	Ref.	PNC	Ref.
728544	a								
728545	b								

Pos	Code	Descrizione	Description	Ref. - Note
		PAGINA 2 Porta intera	PAGE 2 Full door	
1	087128	Staffa sup. porta	Bracket for hinge	a,b
2	082219	Cerniera tuffo	Hinge	a,b
*	053342	Molla arresto marchio	Spring	a,b
6	0A9680	Guide per griglie 304	Shelf runner	a,b
7	091629	Cremagliera ant.304	Rack-rail 304	a,b
8	083635	Griglia	Shelf	a,b
9	090210	Gancio ant.	Rail rack support	a,b
10	081654	Boccola per porta	Bush	a,b
11	087792	Staffa inf. porta	Lower hinge	a,b
12	0A9686	Porta senza guarnizione	Door (without gasket)	a,b
13	087129	Guarnizione porta	Door gasket	a,b
14	091630	Cremagliera post.304	Rack rail 304	a,b
15	0A9138	Piedino	Foot	a,b
17	081797	Controdado	Nut	a
16	085979	Cavo riscaldante	Hot cable frame	a,b
18	081823	Piletta	Discharge pipe	a
19	085535	Tappo	Plug	a
20	092185	Sonda cella S1 Blu	Cell probe S1 Blue	a,b
21	090214	Gancio post.	Rail rack support	a,b
22	091428	Ruota con freno	Castor with brake	
23	091427	Ruota senza freno	Castor	
27	089808	Cornice esterna verticale	Vertical frame	a,b
28	088944	Cornice esterna orizzontale	Orrizontal frame	a,b
		PAGINA 3 Gruppo	PAGE 3 Cooling unit	
50	877R272..	Gruppo completo bt	Complete cooling unit	b
50	877R271..	Gruppo completo tn	Complete cooling unit	a
51	858R055..	Scambiatore	Heat exchanger	a
51	858R056..	Scambiatore	Heat exchanger	b
52	0A8171	Valvola di ricarica	Valve	
53	648R02900	Compressore NLY60RA-B (R290)	Compressor NLY60RA-B (R290)	a
53	092233	Compressore NPY14LA-B (R290)	Compressor NPY14LA-B (R290)	b
54	*	Relè avviamento	Start relay	
55	*	Protettore	Protector	
56	*	Condensatore di avviamento	Run capacitor	
56a	*	Condensatore di marcia	Start capacitor	
57	099851	Ventilatore condensatore	Condenser ventilator	a
58	099851	Ventilatore evap.	Ventilator	a,b
58a	091980	Ventilatore evap.	Ventilator	b
59	089697	Ventola condensatore	Fan condenser	a
60a	089755	Protezione ventola condensatore	Condenser fan protection	a,b
61	085981	Condensatore	Condenser	a,b
62	617R03400	Resistenza	Defrost heating element	a,b
63	092180	Sonda sbrinamento S2 verde	Defrost probe S2 green	a,b
64	091982	Griglia protezione evaporatore	Evaporator grid protection	a,b
65	0A9671	Termostato di sicurezza	Security thermostat +40	a,b
66	099462	Evaporatore	Evaporator	b
66	092322	Evaporatore	Evaporator	a
67	084078	Filtro	Dehydrator filter	a,b
68	092363	Guarnizione campana adesiva	Adesiv cover gasket	a,b
69	089771	Molla fissaggio resistenza	Heating element spring	a,b
70	089613	Guarnizione campana	Gasket	a,b

Refrigerators - 650 It

PNC	Ref.	PNC	Ref.	PNC	Ref.	PNC	Ref.	PNC	Ref.
728544	a								
728545	b								

Pos.	Code	Descrizione	Description	Ref.Note
71	099374	Supporto gruppo	Cooling support	a,b
72	090079	Campana	Cover	a,b
73	099872	Gommino per compressore	Rubbert compressor supp.	a,b
74	099868	Boccola	Bush	a,b
75	092188	Sonda condensatore/ambiente gialla	Condenser/room probe	a,b
76	087483	Bacinella evaporatore	Evaporator basin	a,b
77	515R101..	Serpentina	Pipe	b
77	515R093..	Serpentina	Pipe	a
78	099871	Protezione fondo	Bottom protection	a,b
79	087138	Cavo riscaldante	Hot cable	b
80	0A9377	Valvola solenoide	Solenoid valve	a,b
81	085847	Bobina per valvola solenoide	Coil for solenoid valve	a,b
82	089696	Ventola evaporatore	Evaporator fan	a
83	089770	Protezione ventola evaporatore	Evaporator Fan protection	a
		PAGINA 4 Cruscotto	PAGE 4 Panel	
99	877R450..	Cruscotto completo	Panel control complete	a
99	877R451..	Cruscotto completo	Panel control complete	b
100	850R095..	Cruscotto	Panel 304 AISI	a,b
101	088557	Teleruttore	Swicth/relay	b
102	099853	Cerniera per cruscotto	Hinge for panel	a,b
103	092538	Adesivo di controllo "Apx" tn	Sticker Control "Apx"TN	a
103	092539	Adesivo di controllo "Apx" BT	Sticker Control "Apx"BT	b
104	0A8053	Serratura	Latch	a,b
105	087485	Micro porta	Switch	a,b
106	092353	Protezione micro porta	Switch protection	a,b
107	081696	Lampada	Lamp	a,b
108	081697	Schermo lampada	Lamp protection	a,b
109	087481	Scheda pulsanti	User board	a,b
110	639R04700	Scatola Gewiss	Electrical box	a,b
112	652R00400	Fusibile ventilatore conden.ed Evap.	Fan cond.and evap. fuse	a,b (2AMP 5x20HF)
113	639R05000	Porta fusibile	Fuse support	a,b
114	092562	Scheda principale	Main board	To be setted
*	0L0113	Guarnizione perimetrale scheda	User board box gasket	a,b
116	092354	Porta lampada	Lamp holder	a,b
117	092600	Guarnizione per porta lampada	Gasket Lamp hlder	a,b
118	082125	Morsettiera	Terminal baord	a,b
120	048726	Filtro elettrico	Filter	a,b
125	639R00600	Morsetto	Screw clamp	
126	099468	Cavo di connessione schede	Flat cable of main and user board	a,b