

THE
GAS HOB
SPARE PARTS
CATALOGUE



GRAND CUISINE
BY ELECTROLUX PROFESSIONAL

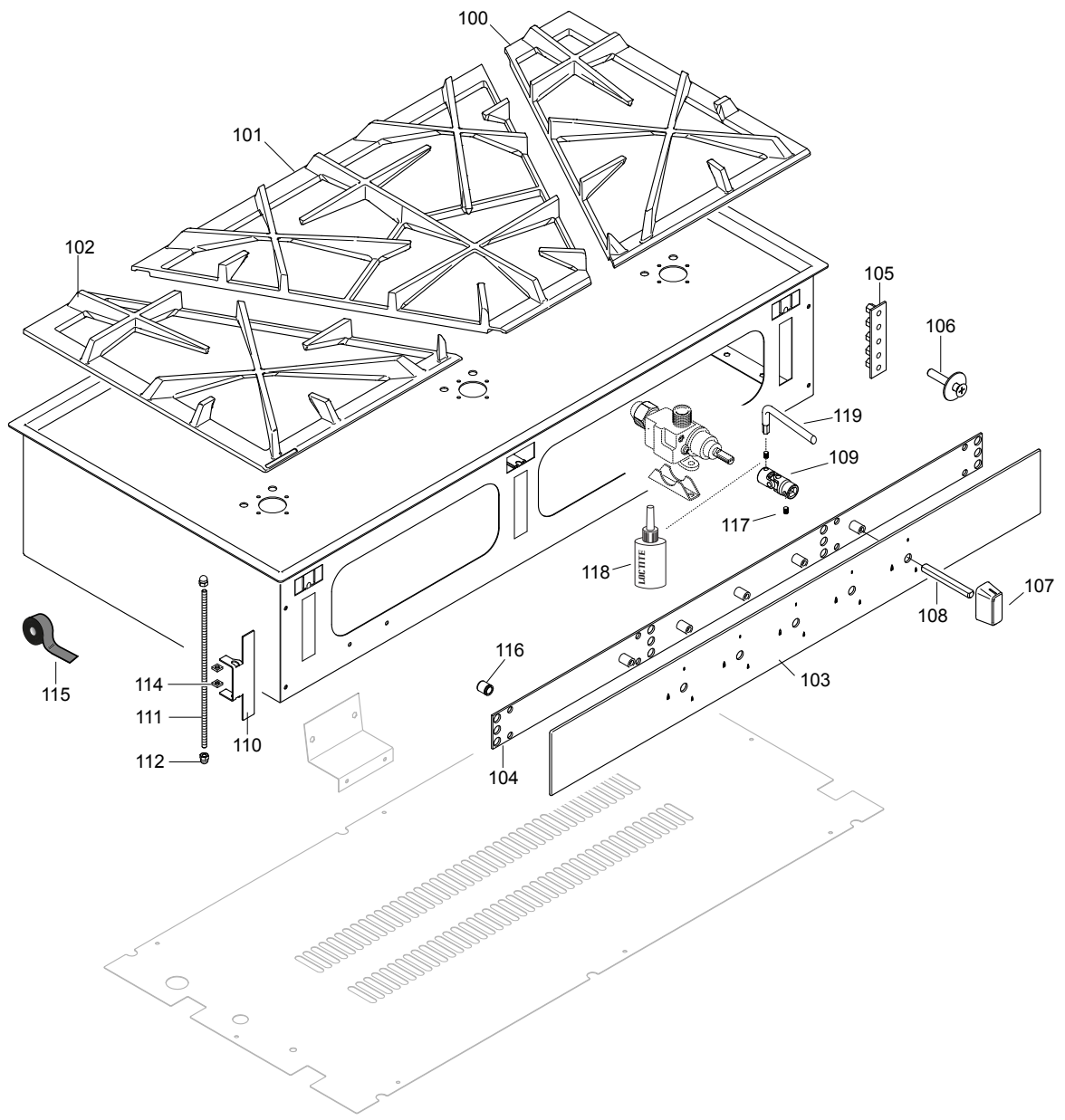


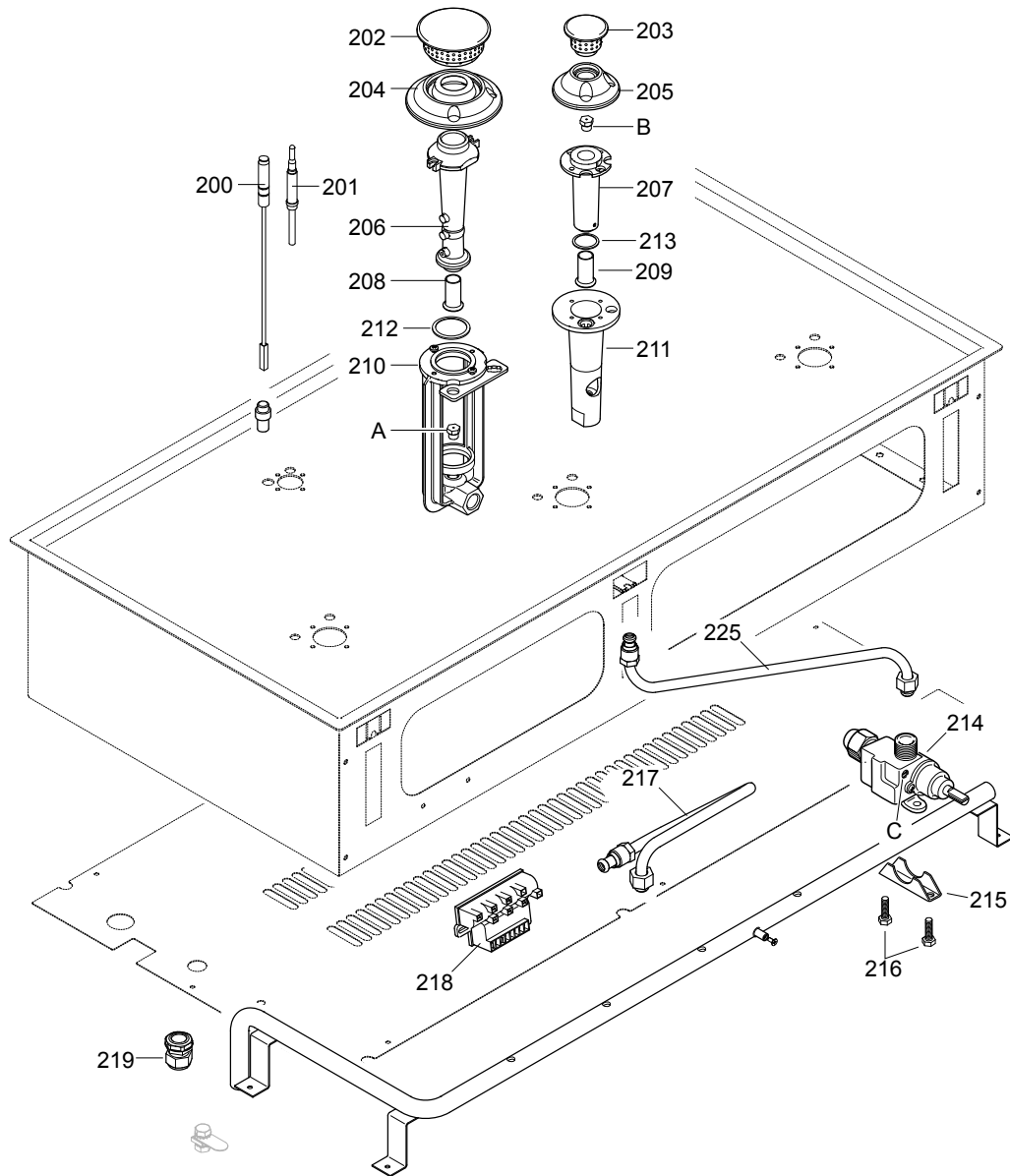
GRAND CUISINE

BY ELECTROLUX PROFESSIONAL

PNC	MODEL	NOTES
200652	GGTSGT	

PAG	INDEX	INDICE
3	Components	Componenti
4	Gas Components	Componenti Gas
5	Spare Parts List	Lista Ricambi





GAS HOB

Pos	SPARE PART CODE	FACTORY CODE	DESCRIZIONE	DESCRIPTION	REF/NOTE
			PAGINA 3	PAGE 3	
100	0C8982		GRIGLIA DX	GRID DX	
101	0C8981		GRIGLIA CENTRALE	CENTRAL GRID	
102	0C8980		GRIGLIA SX	GRID SX	
103	0C8947		CRUSCOTTO	CONTROL PANEL	
104	0C8948		DIMA CRUSCOTTO	JIG FOR CONTROL PANEL	
105	*	500F01600	STAFFA FISSAGGIO	RETAINER BRAKET	(without 6 bushes 0C9314)
106	0C8950		VITE REGOLAZIONE	ADJUSTING SCREW	8pcs per appliance
107	0C8983		MANOPOLA	KNOB	
108	0C8987		PROLUNGA MANOPOLA	KNOB EXTENSION	
109	*	835F01200	GIUNTO CARDANICO	CARDAN SHAFT, ADAPTER	5 pcs per appliance
110	0C8945		GANCIO SCORREVOLE	SLIDE HOOK	
111	0C8946		BARRA FILETTATA	THREADED BAR	
112	0C9394		DADO CIECO	NUT	
114	0C9391		DADO QUADRO IN OTTONE	SQUARE BRASS NUT	
115	0C9321		GUARNIZIONE	GUARNIZIONE	1pcs = 3,2M
116	0C8949		ACCOPPIATORE BOLLHOFF	BOLLHOFF COUPLER	8pcs per appliance
117	047846	217242065	VITE A BRUGOLA M4X6	ALLEN KEY SCREW M4X6	10 pcs per appliance (2pcs per cardan)
118	0CA167	147300F00	LOCTITE 243	LOCTITE 243	10cc bottle
119	0CA165	742090900	CHIAVE A BRUGOLA 2MM	ALLEN KEY 2MM	
			PAGINA 4	PAGE 4	
200	0C8972	830F00J01	CANDELA ACCENSIONE	IGNITION ROD	
201	0C8973		TERMOCOPPIA	THERMOCOUPLE	
202	0C8964		SPARTIFIAMMA 5,5 KW	FLAME SPREADER 5,5 KW	3pcs per appliance
203	*	510F00602	SPARTIFIAMMA 3 KW	FLAME SPREADER 3kW	2pcs per appliance
204	0C8963		BRUCIATORE 5,5 KW	BURNER 5,5 KW	3pcs per appliance
205	0C8969		BRUCIATORE 3kW	BURNER 3kW	2pcs per appliance
206	0C8961		VENTURI 5,5 KW	VENTURI 5,5 KW	3pcs per appliance
207	0C8967		VENTURI 3kW	VENTURI 3kW	2pcs per appliance
208	0C8965		BOCCOLA ARIA 5,5 KW	AERATION BUSH AIR 5,5 KW	3pcs per appliance
209	0C8971		BOCCOLA ARIA 3kW	AERATION BUSH AIR 3kW	2pcs per appliance
210	0C8960		SUPPORTO VENTURI 5,5 KW	VENTURI SUPPORT 5,5kW	3pcs per appliance
211	0C8966		SUPPORTO VENTURI 3kW	VENTURI SUPPORT 3kW	2pcs per appliance
212	0C8962		GUARNIZIONE VENTURI 5,5 KW	VENTURI GASKET 5,5 KW	3pcs per appliance
213	0C8968		GUARNIZIONE VENTURI 3kW	VENTURI GASKET 3kW	2pcs per appliance
214	0C8953		RUBINETTO GAS	GAS TAP	5pcs per appliance
215	0C8954		BRIGLIA	BRIDLE FOR GAS TAP	5pcs per appliance
216	0C8955		VITI PER BRIGLIA	SCREW FOR GAS TAP	10pcs per appliance
217	0C8958		TUBO BRUCIATORE ANTERIORE	FRONT BURNER PIPE	3pcs per appliance
218	0C9055	639F00900	ACCENDITORE 6 USCITE	IGNITION BOARD	1pcs per appliance

GAS HOB

Pos	SPARE PART CODE	FACTORY CODE	DESCRIZIONE	DESCRIPTION	REF/NOTE
219	0C9319		PRESSACAVO	CABLE RETAINER	
220	0C8974		SUPPORTO CANDELA 5,5 kW	IGNITION ROD SUPPORT 5,5kW	3pcs per appliance
221	0C8975		SUPPORTO CANDELA 3 KW	IGNITION ROD SUPPORT 3kW	2pcs per appliance
222	0C8976		SUPPORTO TERMOCOPPIA 5,5kW	TERMOCOUPLE SUPPORT 5,5kW	3pcs per appliance
223	0C8977		SUPPORTO TERMOCOPPIA 3kW	TERMOCOUPLE SUPPORT 3kW	2pcs per appliance
224	0C8978		PIASTRINA PER CANDELA	IGNITION ROD PLATE	5pcs per appliance
225	0C8957		TUBO BRUCIATORE POSTERIORE	REAR BURNER PIPE	2pcs per appliance

A - UGELLO BRUCIATORE / BURNER NOZZLE 5,5 Kw				
SPARE PART CODE	REFERENCE			
0C9313	ø 1,65	II2H3+	G20	20 mbar
0C9306	ø 1,1	II2H3+	G30	28-30 mbar
0C9306	ø 1,1	II2H3+	G31	37 mbar
514890400 0C9787	ø 1,05	3B/P	G30	37 mbar
514890400 0C9787	ø 1,05	3B/P	G30	50 mbar
0C9788	ø 1,55	2H	G20	25 mbar
0C9782	ø 1,7	2L	G25	25 mbar
0C9783	ø 1,85	2ELL	G25	20 mbar
0C9784	ø 1,75	2S	G25.1	25 mbar
0C9789	ø 3,25	1a	G110	8 mbar
0C9790	ø 3,00	1b	G110	8 mbar

B - UGELLO BRUCIATORE / BURNER NOZZLE 3 Kw				
SPARE PART CODE	REFERENCE			
0C9307	ø 1,20	II2H3+	G20	20mbar
0C9747	ø 0,81	II2H3+	G30	28-30 mbar
0C9747	ø 0,81	II2H3+	G31	37 mbar
516817500	ø 0,80	3B/P	G30	37 mbar
516817400	ø 0,75	3B/P	G30	50 mbar
0C9791	ø 1,15	2H	G20	25 mbar
0C9313	ø 1,25	2L	G25	25 mbar
0C9785	ø 1,35	2ELL	G25	20 mbar
0C9786	ø 1,30	2S	G25.1	25 mbar
0C9792	ø 2,30	1a	G110	8 mbar
0C9793	ø 2,10	1b	G110	8 mbar

C - VITE DI MINIMO / MIN SCREW 5,5 Kw				
SPARE PART CODE	REFERENCE			
0C9273	ø 0,80	II2H3+	G20	20mbar
0C9275	ø 0,55	II2H3+	G30	28-30 mbar
0C9275	ø 0,55	II2H3+	G31	37 mbar
0C9275	ø 0,55	3B/P	G30	37 mbar
335243200	ø 0,50	3B/P	G30	50 mbar
0C9273	ø 0,80	2H	G20	25 mbar
0C9273	ø 0,80	2L	G25	25 mbar
0C9273	ø 0,80	2ELL	G25	20 mbar
0C9273	ø 0,80	2S	G25.1	25 mbar
REGULATE	/	1a	G110	8 mbar
REGULATE	/	1b	G110	8 mbar

D - VITE DI MINIMO / MIN SCREW 3 Kw				
SPARE PART CODE	REFERENCE			
0C9275	ø 0,55	II2H3+	G20	20mbar
0C9748	ø 0,35	II2H3+	G30	28-30 mbar
0C9748	ø 0,35	II2H3+	G31	37 mbar
0C9748	ø 0,35	3B/P	G30	37 mbar
835800600	ø 0,30	3B/P	G30	50 mbar
0C9275	ø 0,55	2H	G20	25 mbar
0C9275	ø 0,55	2L	G25	25 mbar
0C9275	ø 0,55	2ELL	G25	20 mbar
0C9275	ø 0,55	2S	G25.1	25 mbar
0C9273	ø 0,80	1a	G110	8 mbar
0C9273	ø 0,80	1b	G110	8 mbar