



# CABINETS ECOSTORE

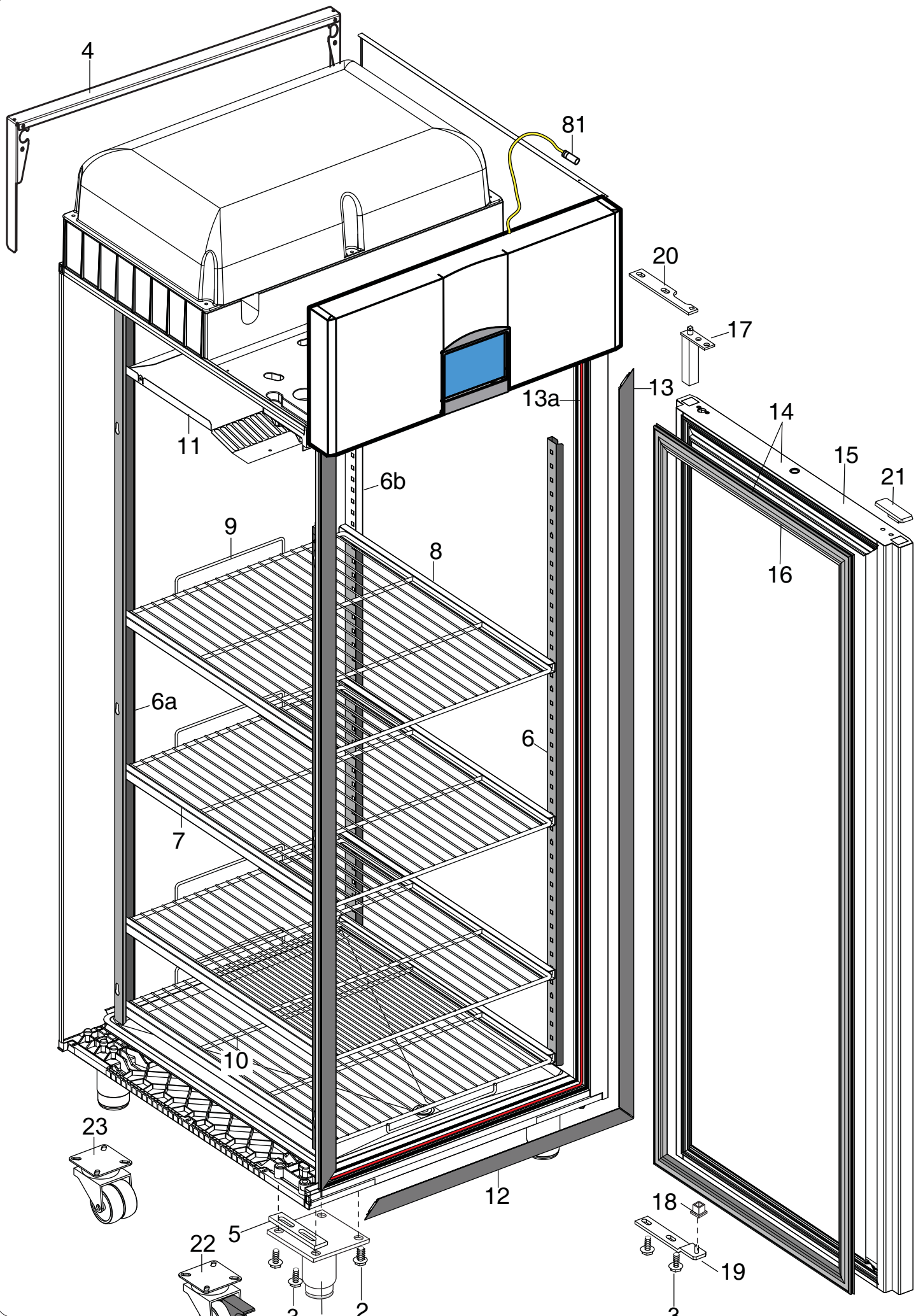
## SUPER PREMIUM

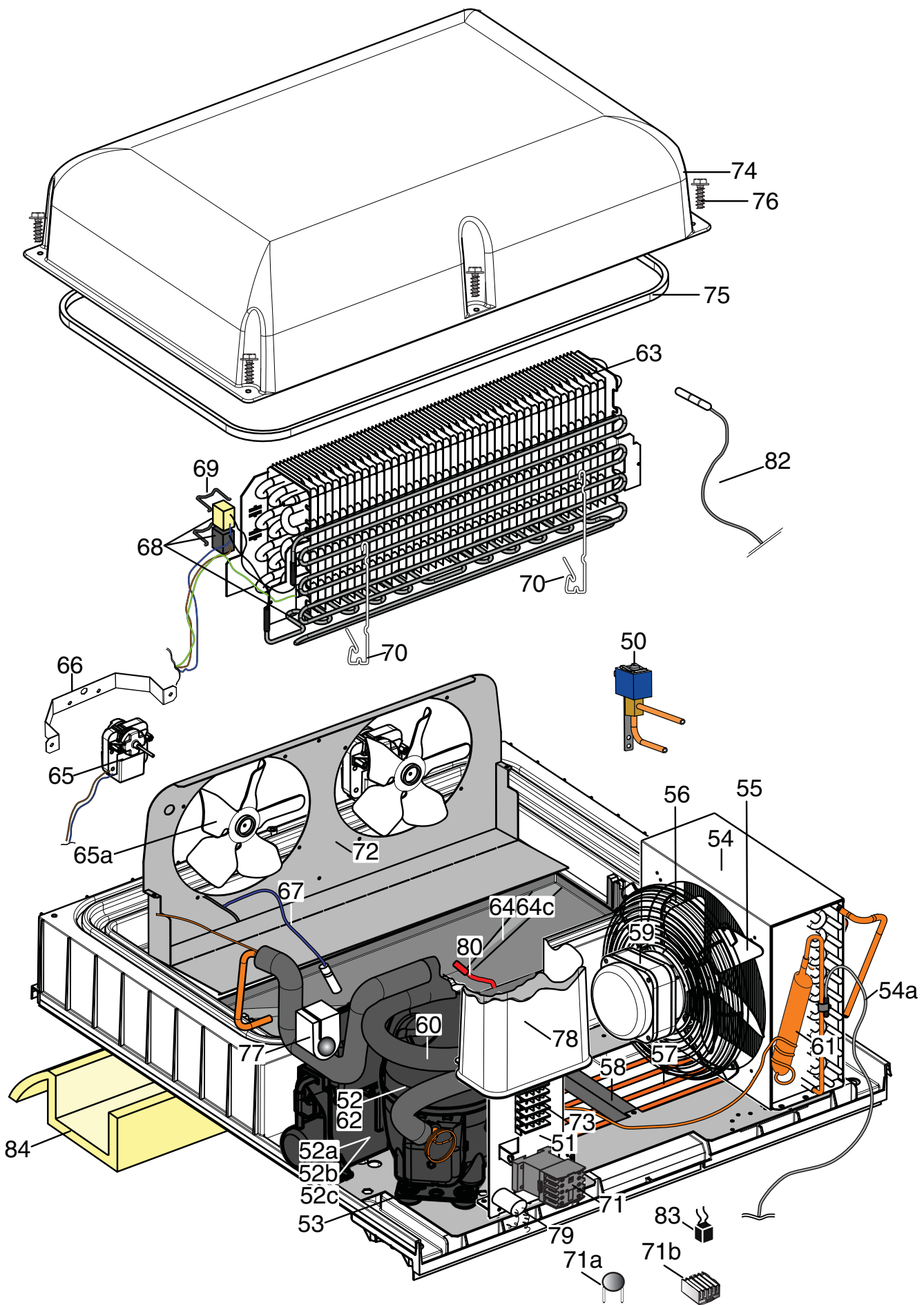
PNC	Avv. Model		Ref.	Page
<b>727237</b>	16/16	<b>FV 1M SUPER PREMIUM 304/304 SMART -15/-22 ELUX</b>	a	2, 3, 4
<b>727300</b>	17/19	<b>FV 1M SUPER PREMIUM 304/304 R290 SMART -15/-22 ELUX</b>	c	2, 3, 4
<b>728575</b>	16/16	<b>FV 1M SUPER PREMIUM 304/304 SMART -15/-22 ALPEN</b>	b	2, 3, 4
<b>728662</b>	17/17	<b>FV 1M SUPER PREMIUM 304/304 R290 SMART -15/-22 ALPEN</b>	d	2, 3, 4

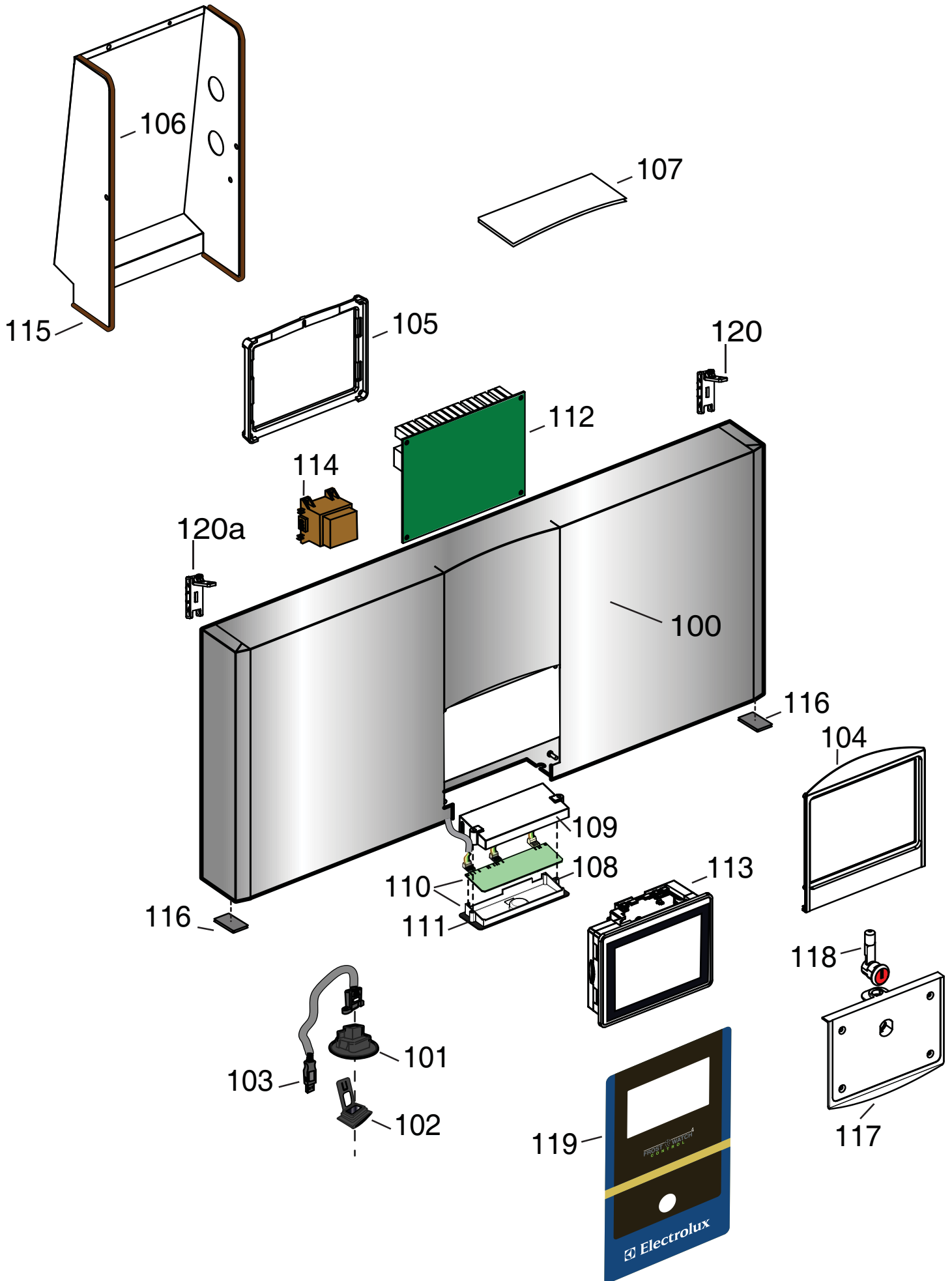
**Note:** per la corretta identificazione dei componenti, attenersi esclusivamente alle pagine indicate e alla lettera di riferimento.

**Note:** for the correct identification of the components, follow the indicated pages and the reference letter

Pag.	Index	Indice
2	Cabinet and door	Armadio e porta
3	Cooling unit assembly	Gruppo refrigerante
4	Control panel	Pannello comandi
5,6,7	Spare parts list	Lista ricambi







PNC	Ref.	PNC	Ref.	PNC	Ref.	PNC	Ref.	PNC	Ref.	PNC	Ref.	PNC	Ref.
727237	a	728575	b	727300	c	728662	d						
Pos	Spare parts code	Factory code	Descrizione				Description				Ref - Note		
1	093243	541R05001	Piedino				Foot						
2	093245	217555204	Vite per plastica per piedino				Screw ( use by fix foot)z						
3	093246	518708601	Vite M8x20 per fiss. staffa sup/inf				Screw M8X20 ( use by fix bracket)						
4	093247	502R17400	Staffa supporto fianchi				Side support (upper)						
5	093248	546R22800	Distanziale per piede				Foot spacer						
6	093355	501R36201	Cremagliera anteriore				Front Rack						
6a	093356	501R48300	Cremagliera posteriore dx 304				Right back rack						
6b	093357	501R36101	Cremagliera posteriore sx 304				Left back rack						
7	093358	501R48000	Guida Sx				Left support						
8	093359	501R48200	Guida Dx				Right support						
9	093360	514R10700	Griglia 2/1 aisi 304				Grid 2/1 aisi 304						
10	093296	514R12100	Griglia di fondo aisi 304				Bottom grid aisi 304						
11	093460	501R56000	Carter interno 304				Internal protection aisi 304						
12	093254	832R09001	Cornice orrizzontale				Orrizzontal frame						
13	093255	832R09101	Cornice verticale				Vertical frame						
13a	093330	617R06700	Cavo riscaldante cornice				Heating cable frame						
14	*	835R25600	Porta con guarnizione aisi 304				Gasket and door						
15	*	835R25700	Porta aisi 304				Door						
16	093257	548R06801	Guarnizione porta pc				Gasket door						
17	082219	835704001	Cerniera porta				Hinge door						
18	081654	544700601	Boccola per porta				Door bush						
19	093341	833R21600	Staffa inferiore porta				Lower stirrup door						
20	082257	505723802	Staffa superiore porta				Upper stirrup door						
21	093271	541R05300	Tappo per cerniere				Hole hinge plug						
<b>50</b>	<b>093435</b>	<b>646R10501</b>	<b>Elettrovalvola 6W 220/23V</b>				<b>Solenoide valve</b>				<b>Up to 4151...</b>		
<b>50</b>	<b>094435</b>	<b>646R10502</b>	<b>Elettrovalvola 6W 220/23V</b>				<b>Solenoide valve</b>				<b>From 4161...</b>		
51	093332	501R41501	Supporto impianto elettrico				Electrical wiring support						
52	092785	684R04300	Compressore NT2178GK 230/50 hz				Compressor NT2178GK 230/50hz				a,b		
52a	*	*	Relè avviamento				Start relay NT2178GK				a,b		
52b	*	*	Protettore				Protector NT2178GK				a,b		
52c	*	*	Condensatore di avviamento				Start capacitor NT2178GK				a,b		
52	093422	684R05800	Compressore NT2170U 220-240 50hz				Compressor NT2170U 220-240 50hz				c,d		
52a	*	*	Relè avviamento				Start relay NT2170U				c,d		
52b	*	*	Protettore				Protector NT2170U				c,d		
52c	*	*	Condensatore di avviamento				Start capacitor NT2170U				c,d		
53	099872	541714500	Gommino per compressore				Rubber compressor						
54	093333	830R04900	Condensatore				Condenser						
54A	093539	646R11700	Sonda condensatore				Probe condenser						
55	093365	511R01000	Ventola 230-34 (ebm)				Ventola 230-34(ebm)						
56	089755	546709500	Protezione ventola				Fan protection						

PNC	Ref.	PNC	Ref.	PNC	Ref.	PNC	Ref.	PNC	Ref.	PNC	Ref.	PNC	Ref.
727237	a	728575	b	727300	c	728662	d						
Pos	Spare parts code	Factory code	Descrizione				Description				Ref - Note		
57	093277	515R13700	Serpentina evap. acqua di condensa				Evaporation water pipe						
58	093260	543R09300	Fissaggio serpentina				Stopper pipe						
<b>59</b>	<b>093366</b>	<b>682R05900</b>	<b>Ventilatore condensatore (ebm)</b>				<b>Condenser ventiator (ebm)</b>				<b>Up to 5051...</b>		
<b>59</b>	<b>094477</b>	<b>682R08600</b>	<b>Ventilatore condensatore (ebm)</b>				<b>Condenser ventiator (ebm)</b>				<b>From 5061...</b>		
60	093451	858R07900	Scambiatore				Heat exchanger				a,b		
60	093462	858R06800	Scambiatore				Heat exchanger				c,d		
61	084078	805729802	Filtro				Dehidrator filter				a,b		
61	084078	805729802	Filtro				Dehidrator filter				c,d		
62	0A8171	A02021800	Valvola per copressore				Compressor valve (charge or disch.)						
63	093430	830R04101	Evaporatore 4R 8T				Evaporator 2R 8T						
64	093278	833R21201	Vaschetta evaporatore				Evaporator tray						
64c	093409	548R07200	Isolante per vaschetta evaporatore				Insulation for evaporator tray						
<b>65</b>	<b>093417</b>	<b>682R06100</b>	<b>Ventilatore evaporatore (mes)</b>				<b>Evaporator fan (mes)</b>				<b>Up to 3191...</b>		
<b>65</b>	<b>093410</b>	<b>682R06500</b>	<b>Ventilatore evaporatore (mes)</b>				<b>Evaporator fan (mes)</b>				<b>From 3201... up to 5051...</b>		
<b>65</b>	<b>094487</b>	<b>682r08700</b>	<b>Ventilatore evaporatore (mes)</b>				<b>Evaporator fan (mes)</b>				<b>From 5061...</b>		
65a	093418	541R05500	Ventola				Fan						
66	093326	501R45101	Staffa ventilatore				Fan support						
67	092177	646R07200	Sonda cella				Cell probe						
68	093428	617R06400	Resistenza con termostati 3-4R				Heating element with thermostat						
69	093487	514R11600	Molla per fissaggio termostati				Thermostat spring						
70	093572	514R11000	Molla per fissaggio resistenza				Heating element spring						
71	088557	648727100	Teleruttore				Contactor				a,b		
71	093466	648R05600	Relè OPTO22				Relay OPTO22				c,d		
71a	093776	648R05300	Varistore				Varistor				c,d		
71b	093775	648R05700	Dissipatore				Electrical heat exchanger				c,d		
72	093314	501R44801	Convogliatore evaporatore				Evaporator conveyor						
73	093599	639R10000	Morsettiera				Clamp						
74	093261	835R24100	Assieme Calotta				Evaporator cover						
75	093262	14701R003	Neoprene espanso 8x13,3 nero (M4)				Gasket cover ( neoprene 8x13,3)						
76	093245	217555204	Vite senza punta x plastica				Cover screw						
77	093263	546R19702	Tamponcino per tubi				Pipe cover insulation						
78	093264	541R04800	Copertura impinto elettrico				Wiring cover						
79	084987	694700800	Filtro antidisturbo				Electrical filter				c,d		
80	093415	617R07800	Resistenza scarico condensa				Drain heating						
81	093371	646R11700	Sonda ambiente				Ambient probe						
82	093531	646R12000	Sonda evaporatore				Evaporator probe						
83	084987	694700800	Filtro proc.				Filter proc.						
84	093489	559R01900	Coibentazione carter				Air blanketing						
99	*	880R573..	Cruscotto senza mascherina A304				Panel without template A304						
100	093720	850R11209	Cruscotto comandi				Panel 304 AISI						
101	*	5464002..	Supporto/vaschetta usb				USB support						

PNC	Ref.	PNC	Ref.	PNC	Ref.	PNC	Ref.	PNC	Ref.	PNC	Ref.	PNC	Ref.
727237	a	728575	b	727300	c	728662	d						
Pos	Spare parts code	Factory code	Descrizione				Description				Ref - Note		
102	*	541400A..	Copertura usb				Usb Cover						
103	*	635R194..	Prolunga usb L1000				Usb extention L=1000						
104	093932	546R20700	Pannello frontale cruscotto				Front control panel						
105	*	546R208..	Cornice chiusura pannello frontale				Frame front control panel						
106	*	501R438..	Protezione posteriore				Back protection control panel						
107	*	548R077..	Guarnizione cruscotto				Gasket						
108	093386	546R19501	Supporto scheda led				Support led-lamp						
109	093387	546R19600	Protezione scheda led				Protection led-lamp						
110	093389	648R05000	Scheda led				Led-lamp board						
111	093390	569R05900	Guarnizione per cheda led				Ledlamp board gasket						
112	093785	648R05400	Scheda di potenza				Main power						
113	093637	648R06100	Touch panel				Touch panel						
114	087662	624711702	Trasformatore 230/24				Voltage adaptor 230/24						
115	0L0113	140088006	Guarnizione marrone				Brown gasket						
116	093269	541R05400	Tappo fori				Plug hole						
117	093779	546R20900	Mascherina porta/serratura				Door/lock template						
*	087532	514741800	Vite per mascherina M4x8				Screws for template M4x8						
118	093433	833R21100	Serratura				Latch						
119	093711	755R05800	Membrana cruscotto				Stiker/membrane				a,c		
119	*	755R05900	Membrana cruscotto				Stiker/membrane				b,d		
120	093609	832R10100	Cerniera per cruscotto dx				Hinge for panel "Right"						
120a	093610	832R10200	Cerniera per cruscotto sx				Hinge for panel "Lefth"						