

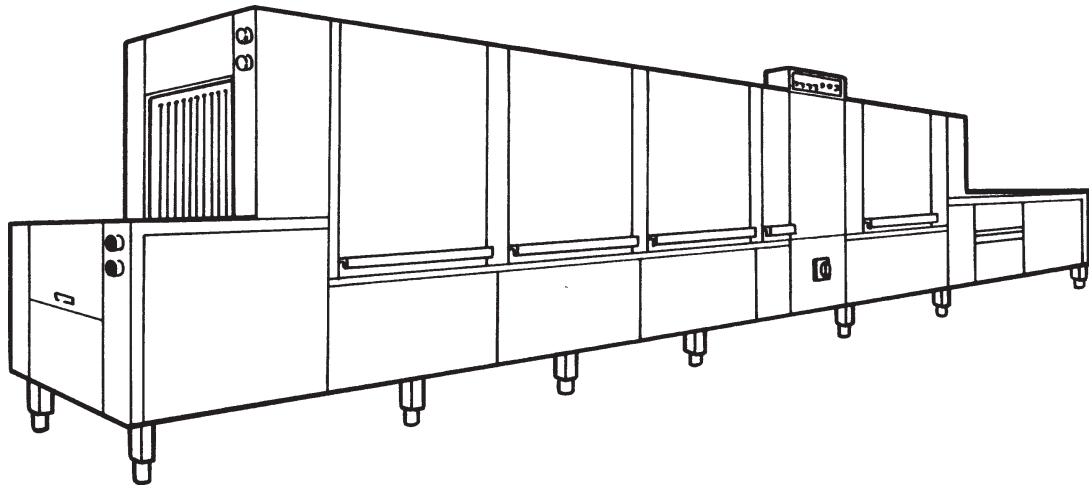
Omnia Service

Via Cesare Battisti, 12
31015 Conegliano (TV) - Italy
Fax: 0438-450202

CATALOGO PARTI DI RICAMBIO
SPARE PARTS CATALOGUE

**LAVASTOVIGLIE A NASTRO
FLIGHT TYPE DISHWASHER**

FT 50 / FT 500 / WT 760

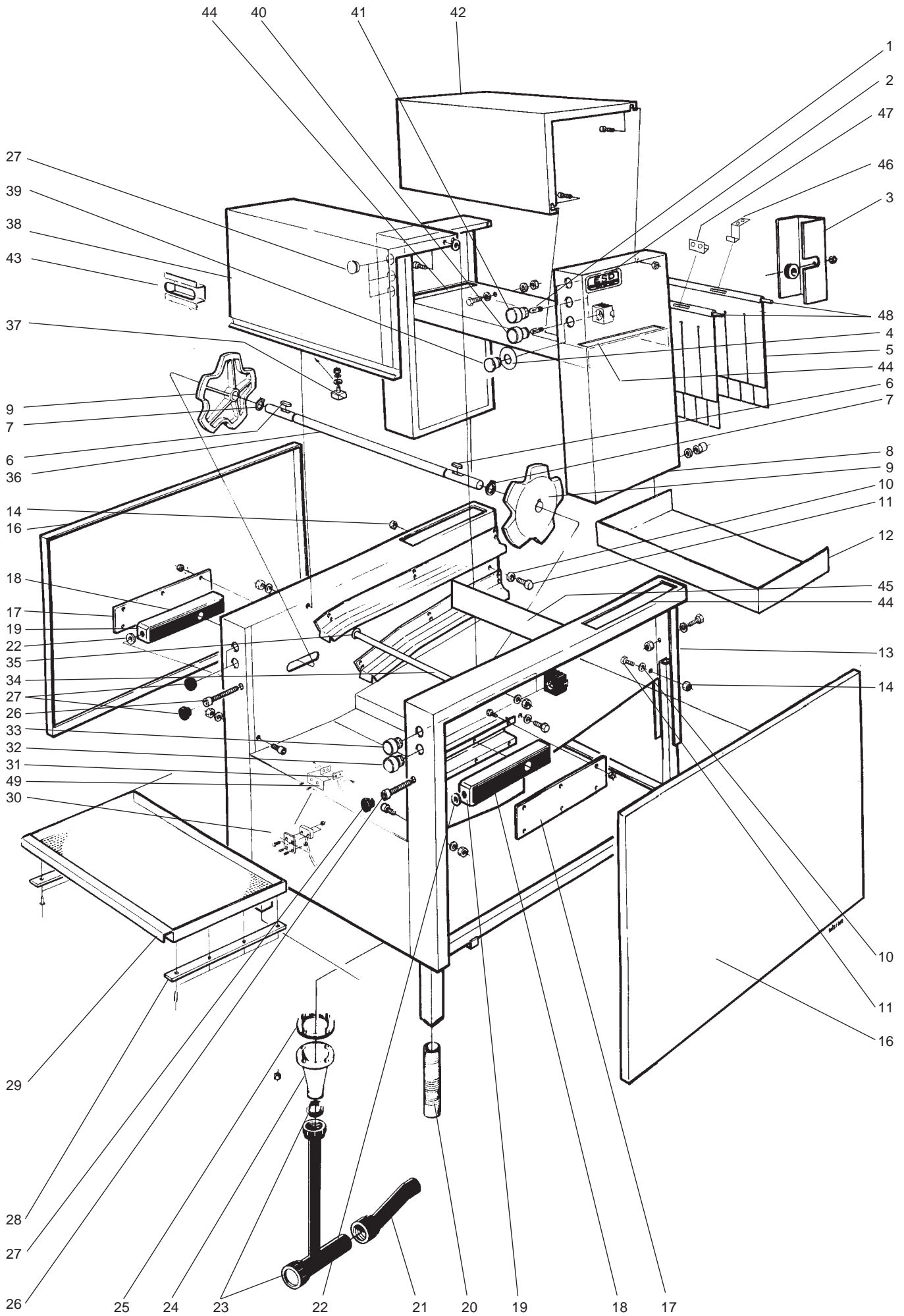


FT 36 \ 671011.pm6 (Doc No 478 2004-17)

Marchio / Brand: Tutti / All
Paese / Country: Tutti / All

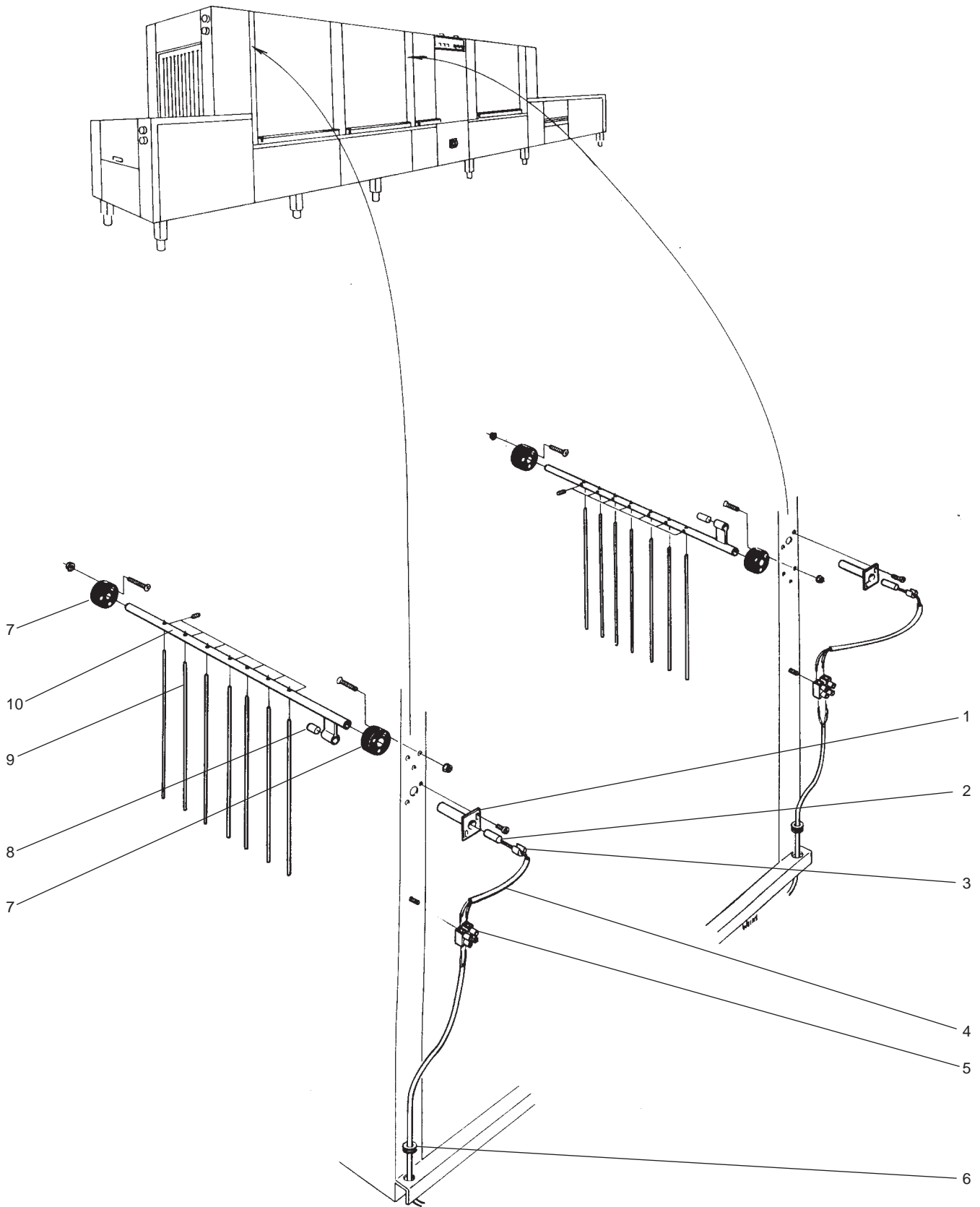
Da Ser. Nr. / From ser. nr.:

Pag.	Illustr.	Indice Descrizione	Index Description
4	21460	Zona di carico L=900	Load section L=900
5		Lista ricambi illustr. 21460	Spare part list illustr. 21460
6	21461	Rastrelliere	Gates
7		Lista ricambi illustr. 21461	Spare part list illustr. 21461
8	21465	Prelavaggio / Lavaggio, vasca e pannelli	Prewash / Wash, tank and panels
9		Lista ricambi illustr. 21465	Spare part list illustr. 21465
10	21466	Scarico ed impianto di lavaggio	Drain and wash system
11		Lista ricambi illustr. 21466	Spare part list illustr. 21466
12	21467	Riscaldamento	Heating
13		Lista ricambi illustr. 21467	Spare part list illustr. 21467
14	21468	Risciacquo finale, vasca e pannelli	Final rinse, tank and panels
15		Lista ricambi illustr. 21468	Spare part list illustr. 21468
16	21469	Risciacquo finale, impianto di lavaggio	Final rinse, wash system
17		Lista ricambi illustr. 21469	Spare part list illustr. 21469
18	21463	Allacciamenti idraulici	Water connections
19		Lista ricambi illustr. 21463	Spare part list illustr. 21463
20,22	21470	Quadro elettrico, pannelli e componenti	Switch cabinet, panels and electrical parts
21,23		Lista ricambi illustr. 21470	Spare part list illustr. 21470
24,26	21472	Quadro elettrico, riscaldamento elettrico	Switch cabinet, electric heated
25,27		Lista ricambi illustr. 21472	Spare part list illustr. 21472
28	21475	Quadro elettrico, riscaldamento a vapore	Switch cabinet, steam heated
29		Lista ricambi illustr. 21475	Spare part list illustr. 21475
30	21477	Tunnel di asciugatura L=900, pannelli	Drying tunnel L=900, panels
31		Lista ricambi illustr. 21477	Spare part list illustr. 21477
32	21478	Tunnel di asciugatura L=900, componenti	Drying tunnel L=900, components
33		Lista ricambi illustr. 21478	Spare part list illustr. 21478
34	21479	Tunnel di asciugatura L=900, boiler, risc. elettrico	Drying tunnel L=900, booster, electric heated
35		Lista ricambi illustr. 21479	Spare part list illustr. 21479
36	21480	Tunnel di asciugatura L=900, boiler, risc. a vapore	Drying tunnel L=900, booster, steam heated
37		Lista ricambi illustr. 21480	Spare part list illustr. 21480
38	21481	Tunnel di asciugatura L=1300, pannelli	Drying tunnel L=1300, panels
39		Lista ricambi illustr. 21481	Spare part list illustr. 21481
40	21482	Tunnel di asciugatura L=1300, componenti	Drying tunnel L=1300, components
41		Lista ricambi illustr. 21482	Spare part list illustr. 21482
42	21483	Tunnel di asciugatura L=1300, boiler, risc. elettrico	Drying tunnel L=1300, booster, electric heated
43		Lista ricambi illustr. 21483	Spare part list illustr. 21483
44	21484	Tunnel di asciugatura L=1300, boiler, risc. a vapore	Drying tunnel L=1300, booster, steam heated
45		Lista ricambi illustr. 21484	Spare part list illustr. 21484
46	21485	Recuperatore di energia, ESD	Energy saving device, ESD
47		Lista ricambi illustr. 21485	Spare part list illustr. 21485
48	21486	Trascinamento, nastro e motore	Feeding, conveyor and motor
49		Lista ricambi illustr. 21486	Spare part list illustr. 21486
50	21487	Zona di scarico, L=1200	Unload section, L=1200
51		Lista ricambi illustr. 21487	Spare part list illustr. 21487
52	21488	Zona di scarico, L=1800	Unload section, L=1800
53		Lista ricambi illustr. 21488	Spare part list illustr. 21488
54-55		Elementi di fissaggio	Attachment elements



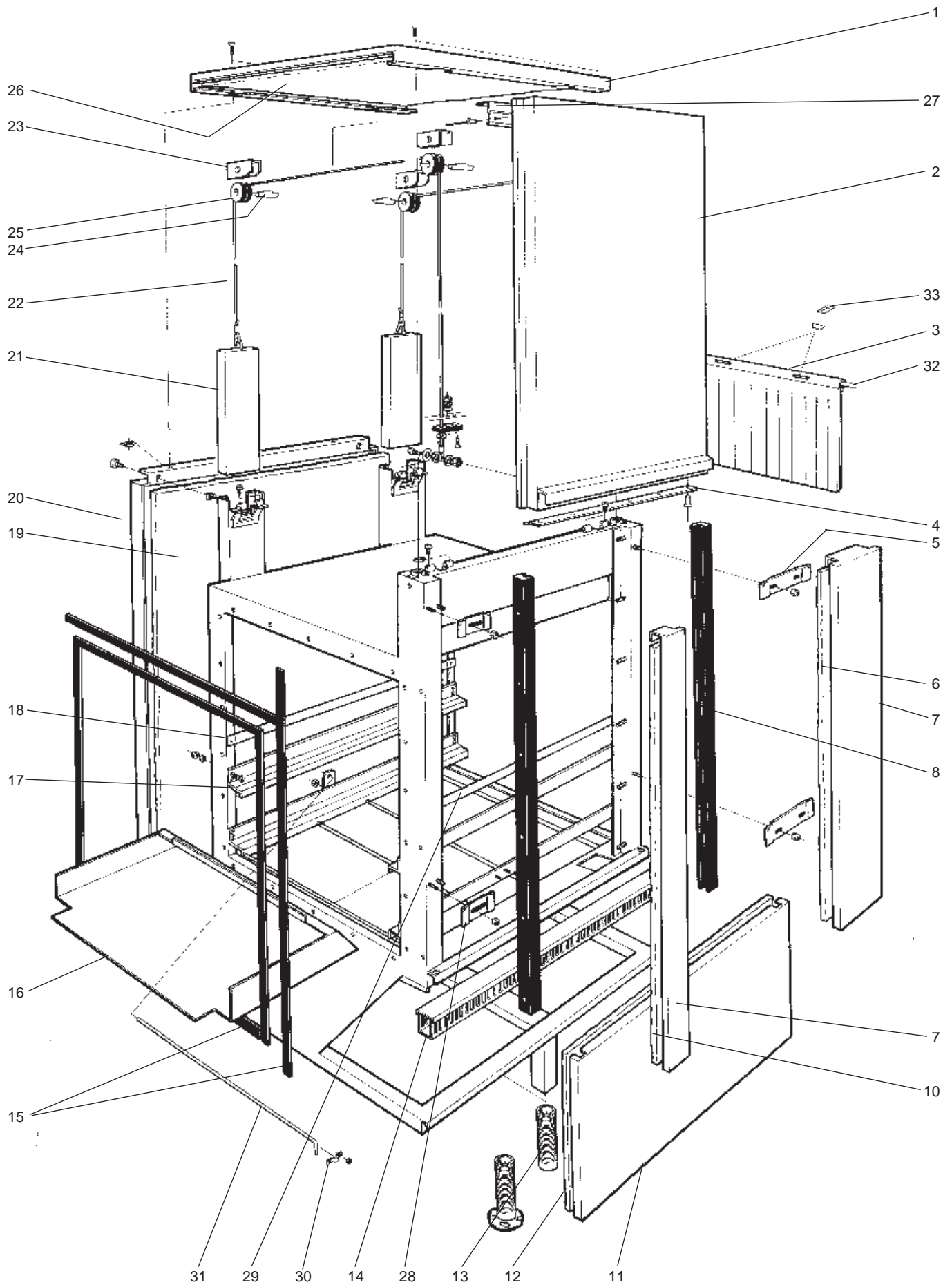
Pos.	Q.tà Q.ty	Art. No	Cod. Ric. Part No	Descrizione	Description	Note Notes
1	2	763910300	0E0016	Lampada	Lamp	24V
2	1	478059400			Plate	
3	1	482449900			Guard	
4	1	482125600	0E2300	Piatto	Plate	
5	2	490151000	0E2921	Tendina	Curtain	
6	2	735930240	0E0107	Cuneo	Wedge 8x7x36	
7	2	735312207	0E0108	Rondella	Retaining washer	SgA20
8	1	482781000			Sluice	
9	2	464367802	0E0105	Ruota	Wheel	
10	2	552211003	0E5122	Guarnizione	Gasket	1/2"
11	2	741521324	0E5462	Tappo	Plug	1/2"
12	1	482717200	0E2922		Splash plate	
13	1	491350400			Load section	3).
13	1	482781100			Load section	
14	2	741111324	0E5424	Dado	Pipe nut	1/2"
16	2	481719600	0E2204		Side detail	
17	2	481712900	0E2205	Coperchio	Cover	
18	2	481728400	0E0103	Cuscinetto	Bearing	
19	2	481727900	0E2923		Bearing fastener	
20	2	477619200	0E0111	Gamba	Leg	
21	1	490137100	0E2924		Drain	1).
21	1	490137000	0E2925		Drain	2).
22	2	735115340			Washer	
23	1	490137200	0E2926		Drain	
24	1	475778400	0E0113	Piletta	Drain pipe connec	
25	1	477739400	0E0112	Guarnizione	Gasket	
26	2	14986900			Screw	MC6S 10x90
27	7	467887106	0E2928		End plug	
28	2	481987300	0E2929		Slide strip	
29	1	481986800	0E0104	Filtro	Streiner . box	
30	1	481994200	0E2930		Attachement	
31	1	476066400	0E0003	Interruttore	Magn.Cont.Switch	
32	1	767110500	0E0004	Interruttore	Push Button	röd,red
33	1	767110100	0E0005	Interruttore	Push Button	svart,black
34	1	482014200	0E2931		Bar	
35	2	53928832	0H2536		Washer	
36	1	481728600	0E0106	Perno	Shaft	
37	1	461137802	0E0102	Magnete	Magnet	
38	1	491362500	0E3126		Door	3).
38	1	481724500	0E0210		Door	
39	1	482125500	0E2208	Interruttore	Emergency switch	
41	1	763110700	0E0109	Lampada	Lamp	röd,red
40	1	763110600	0E0110	Lampada	Lamp	grön,green
42	1	481999800	0E2203		Top	
43	1	482426800	0E2932		Magnet socket	4).
44	x	552001400	0E2933		Plastic strip	
45	1	482367800	0E2934		Baffle plate	
46	2	490151600	0E2935	Squadretta	Curtain attachment	
47	2	482769300	0E2936		Curtain attachment	
48	2	482760301	0E2937		Curtain shaft	
49	1	491387400			Attachement	3).

Grassetto = variazioni
Bold Print = changes



Pos.	Q.tà Q.ty	Art. No	Cod. Ric. Part No	Descrizione	Description	Note Notes
1	2	482020100	0E0117	Tubo	Pipe	
2	2	476013602	0E0006	Interruttore	Magn.Cont.Switch	
3	2	482204200	0E5248	Tappo	Sealing plug	
4	2	877500721	0E2210	Protezione tubo	Insulation hose	6x0,6 L
5	2	762721255			Terminal block	
6	2	762116800	0E2331	Tubetto protezione	Bushing	
7	4	481728900	0E0114	Cuscinetto	Bearing	
8	2	477749300	0E0116	Magnete	Magnet	
9	14	462161907	0E2209	Asta	Dowel	
10	2	482023700	0E0115	Guida	Gate	

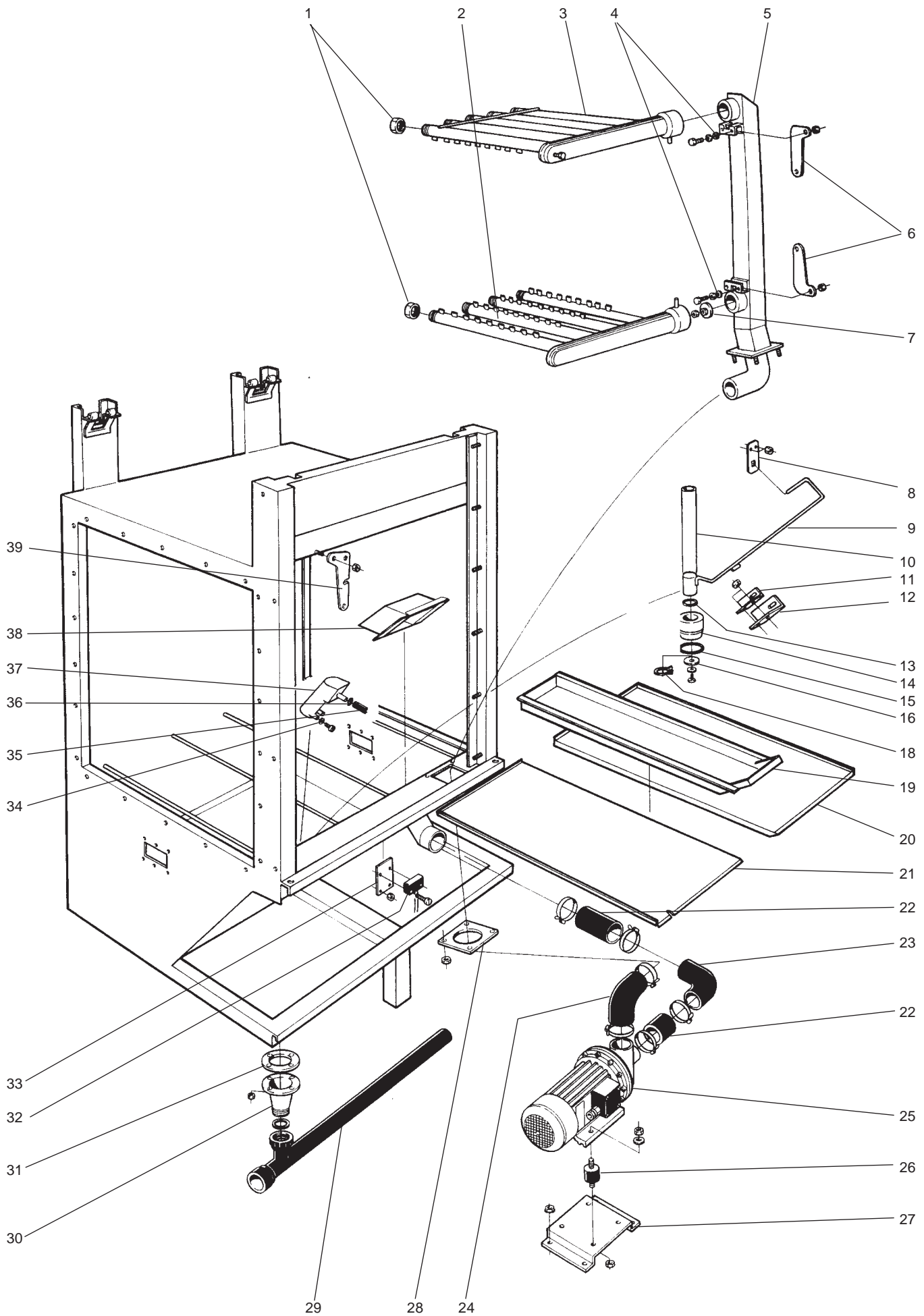
Grassetto = variazioni
Bold Print = changes



Pos.	Q.tà Q.ty	Art. No	Cod. Ric. Part No	Descrizione	Description	Note Notes
1	1	482768900	0E2938		Outer Roof	
2	1	482788600	0E2939		Door cpl.	
3	1	490151100	0E2940		Curtain	
4	1	490145400	0E2941		Strip	
5	2	481992703	0E2942		Attachement	3).
5	2	481992701	0E2943		Attachement	4).
5	2	481992702	0E2944		Attachement	5).
6	x	482151900	0E2945		Insulation	6).
7	1	481992200	0E2220	Pannello frontale sx	Front	1). 3).
7	1	481992600	0E2217	Pannello frontale sx	Front	1). 4).
7	1	481992500	0E2218	Pannello frontale dx	Front	1). 5).
7	1	481992100	0E2221	Pannello frontale dx	Front	2). 3).
7	1	481992600	0E2217	Pannello frontale sx	Front	2). 4).
7	1	481992500	0E2218	Pannello frontale dx	Front	2). 5).
8	2	481716600	0E0215	Guida	Slide strip	
10	x	482151900	0E2945		Insulation	6).
11	1	481720900	0E2219	Pannello frontale	Front panel	
11	1	481721000	0E2242	Pannello frontale	Front panel	5).
12	x	482151900	0E2945		Insulation	6).
13	2	477619200	0E0111	Gamba	Leg	
14	1	877950206	0E2946		Canal passage	0,9 m
15	-	873303240	0E5225	Guarnizione mt.1	Gasket	
16	1	482717200	0E2922		Splasher	3).
16	1	482717300	0E2947		Splasher	4).
17	4	481988700	0E2948		Slide	
18	1	481725201	0E2949		Guiding pipe	
19	x	482151900	0E2945		Insulation	6).
20	1	482577900	0E2222	Pannello posteriore	Rear plate	
21	2	481986205	0E2950		Weight	
22	2	490145200	0E2951		Wire compl.	
23	4	482122800	0E2952		Wire support	
24	4	481729200	0E0127	Asta	Shaft	
25	4	481716500	0E0126	Ruota	Wheel	
26	x	482151900	0E2945		Insulation	6).
27	1	482025200	0E2953		Sealing profile	
29	1	482778600	0E2954		Guiding pipe	
30	1	552213000	0E5330	Squadretta	Clamp	
31	1	482767800	0E2955	Supporto braccio	Spraying arm support	
32	1	482760301	0E2937		Curtain shaft	
33	2	490151600	0E2935	Squadretta	Curtain attachment	
0						

- 1). Macchine con alimentazione SX / Left feeded machines
- 2). Macchine con alimentazione DX / Right feeded machines
- 3). Collegamento: Zona di carico - Vasca Prelavaggio
Connection: Load section - Prewash tank
- 4). Collegamento: Vasca - Vasca
Connection: Tank - Tank
- 5). Collegamento: Vasca Lavaggio - Vasca risciacquo
Connection: Wash tank - Final rinse tank
- 6). Codice materiale / Material number

Grassetto = variazioni
Bold Print = changes

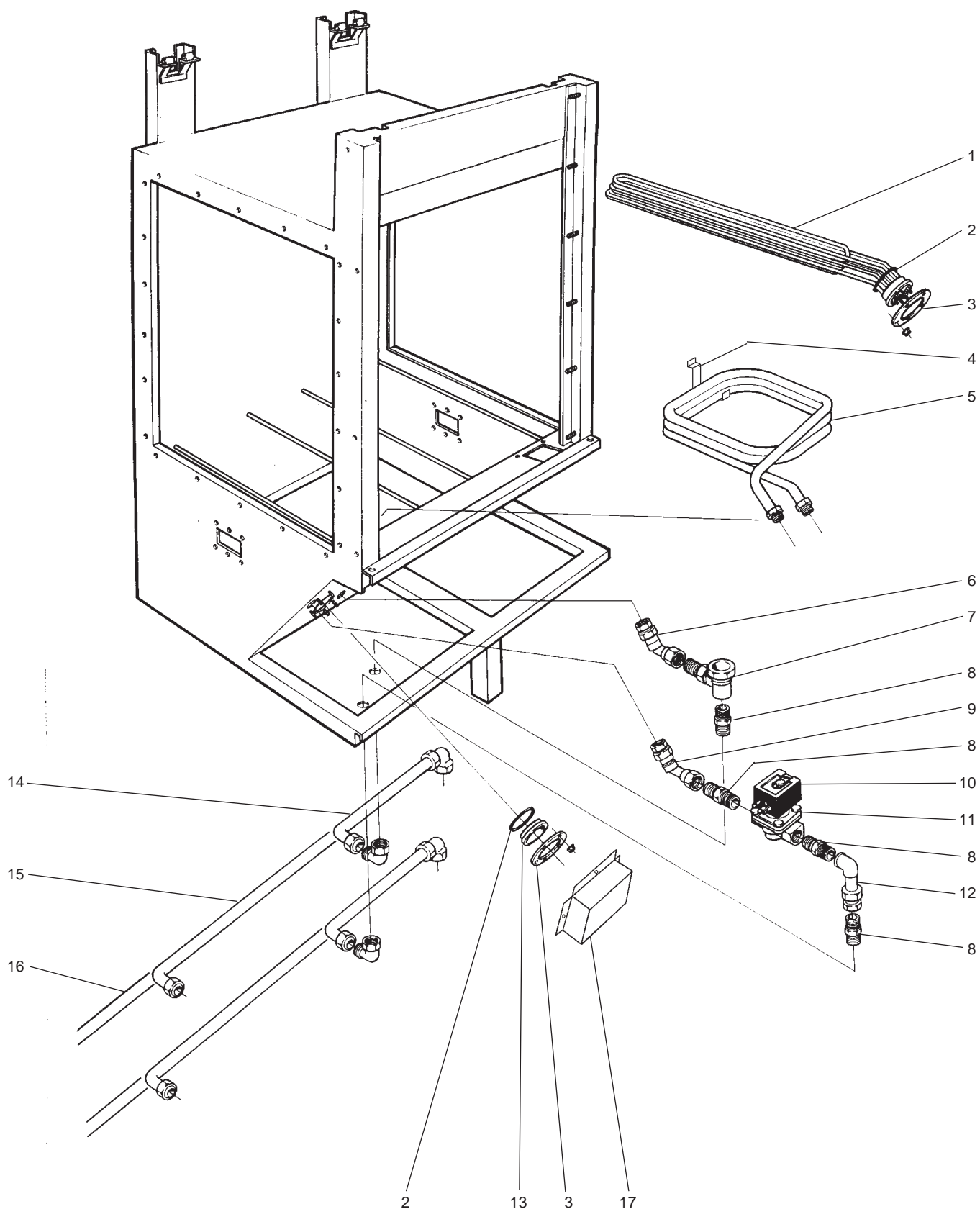


Pos.	Q.tà Q.ty	Art. No	Cod. Ric. Part No	Descrizione	Description	Note Notes
	[Prelavaggio	Prewash	
	[Lavaggio	Chemical wash, power rinse	
1	9 9	741611624	0E5016	Tappo	Cover	
2	1 1	482789800	0E2956		Spraying arm lower	
3	1 1	482789600	0E2957		Spraying arm upper	1).
3	1 1	482789700	0E2958		Spraying arm upper	2).
4	3 3	57039806	0E5714		Gasket	
5	1 1	482781800	0E2959		Main conduit	
6	2 2	490144500	0E2960		Lock handle	
7	1 1	482377800	0E5179	Rondella	Reducing washer	
8	1 1	482782700	0E2961		Guide plate	
9	- 1	482788100	0E2962		Drain closer	
10	1 -	482788200	0E2963		Drain closer	
11	1 1	482782600	0E2964		Angular guide , left	
12	1 1	482782500	0E2965		Angular guide, right	
13	1 1	740440814	0E0142	Anello	O-ring	
14	1 1	475778300	0E0141	Guarnizione	Bottom plug	
15	1 1	475812402	0E0010	Anello	O-ring	
16	- 1	53928832	0H2536		Washer	
18	1 -	735313007	0E5152	Fascetta	C-clamp	
19	1 -	482746800	0E2966		Strainer box	
20	1 1	482746300	0E2967		Strainer plate	
21	1 1	482746400	0E2968		Strainer plate	
22	2 2	477921100	0E5023	Tubo	Hose	
23	1 1	482597400	0E2969		Hose	
24	1 1	482420701	0E2970	Tubo	Hose	
25	1 1	482778300	0E2971	Pompa	Pump	230 / 400V, 50Hz
25	1 1	482778301	0E2972		Pump	230 / 400V, 60Hz
25	1 1	482778302			Pump	200V, 50Hz
25	1 1	482778303			Pump	200V, 60Hz
25	1 1	482509215	0E2723	Girante	Impeller	
25	1 1	482509213	0E2721	Tenuta rotante	Shaft sealing	
25	1 1	482509211	0E2916	Ventola	Fanwheel	
25	1 1	482509212	0E2720	Flangia per pompa	Flange	
25	1 1	482509214	0E2722	Anello	O-Ring	
25	1 1	482509216	0E2724	Chiocciola	Pump housing	
26	4 4	463977808	0E5344	Ammortizzatore	Absorber	
27	1 -	482780900			Pump bucket	
28	1 1	482348200	0E5025	Flangia	Flange	
29	1 1	482415300	0E5109	Scarico	Drain pipe	
30	1 1	475778400	0E0113	Piletta	Drain pipe connection	
31	1 1	477739400	0E0112	Guarnizione	Gasket	
32	1 1	476066400	0E0003	Interruttore	Magnetic switch	
33	1 1	481994200	0E2930		Attachment	
34	4 4	246091800			Gasket	
35	1 1	877525102	072393	Tubo l= 3,5 mt	Rubber hose	
36	1 1	740420900	0E5360	Anello	O-ring	
36	1 1	740420900	0E2836	Anello or	O-ring	
36	1 1	740420900	0E2836	Anello	O-ring	
36	1 1	740420900	0E5360	Anello or	O-ring	
37	1 1	542601001	0H2542		Air tube	
38	1 1	490144400	0E2977		Pump strainer	
39	1 1	490144501	0E2978	Maniglia	Lock handle	

- 1). Macchine con alimentazione SX / Left feeded machines
2). Macchine con alimentazione DX / Right feeded machines

Grassetto = variazioni
Bold Print = changes

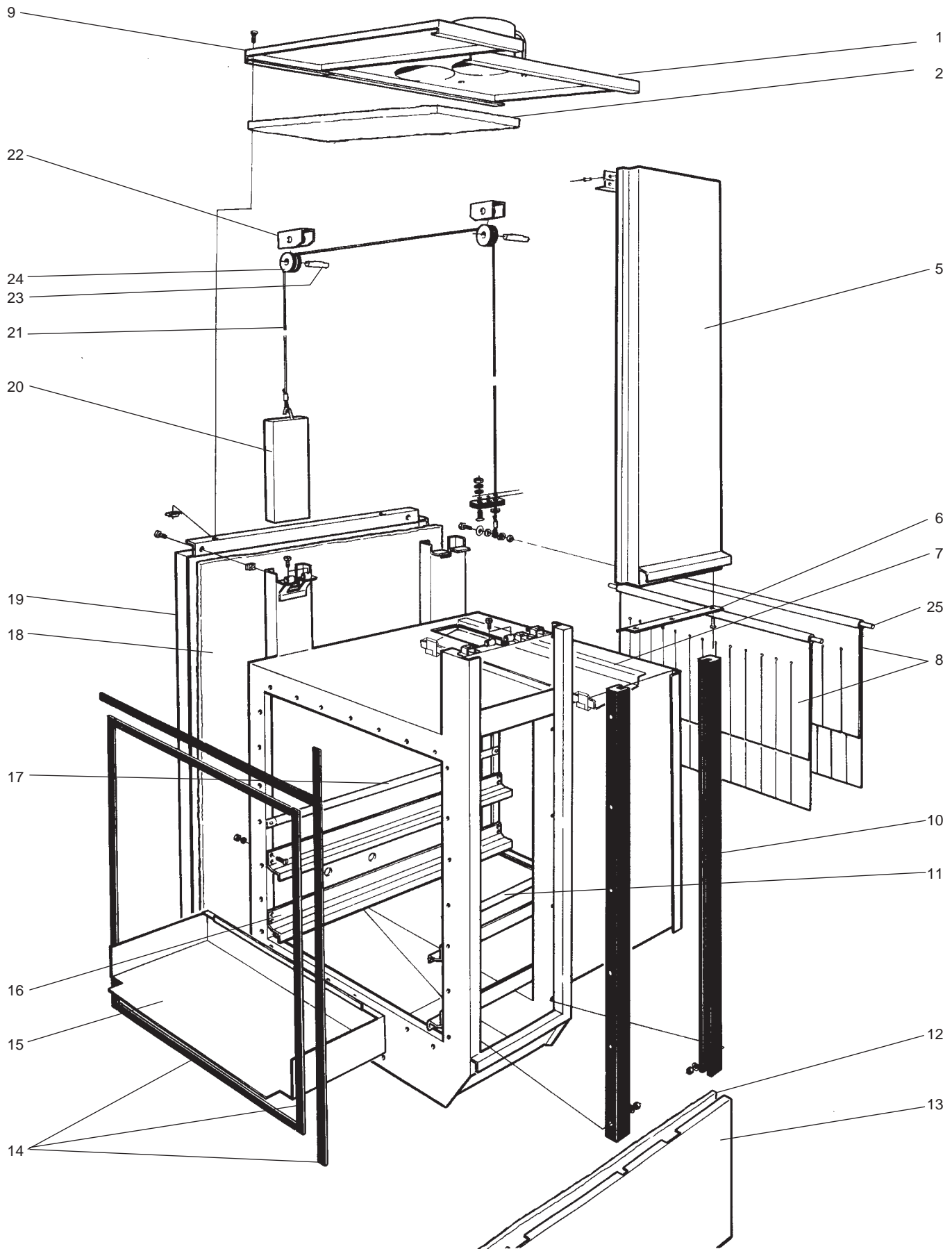
Da Ser. Nr. / From ser. nr.:



Pos.	Q.tà Q.ty	Art. No	Cod. Ric. Part No	Descrizione	Description	Note Notes
	[Risc. elettrico	El. heated	
	[Risc. vapore	Steam heated	
1	1 -	482748900	0E2979	Resistenza	Heating element 15 kW	230 / 400V
1	1 -	482748901	0E2980	Resistenza	Heating element 12 kW	230 / 400V
2	1 1	740483105	0E5037	Guarnizione	O-ring	
3	1 1	478085900	0E5492	Flangia	Heating element flange	
4	- 1	490153500	0E2981		Holder	
5	- 1	490153100	0E2982		Steam coil	
6	- 1	490153300	0E2983		Pipe	
7	- 1	63797401	0E0153	Scaricatore	Steam trap	
8	- 4	741311522	072457	Nipplo	Nipple	
9	- 1	490153200	0E2984		Pipe	
10	- 1	463970000	0E0121	Attacco	Cable terminal	
11	- 1	482174003	0E2200	Elettrovalvola	Solenoid valve	50 Hz
11	- 1	482174006	0E2280	Elettrovalvola	Solenoid valve	60 Hz
12	- 1	490153400	0E2985		Pipe	
13	- 1	482479400	0E5491	Boccola	Lid	
14	- 2	490153600	0E2986		Pipe cpl.	1).
15	- 2	490153700	0E2987		Pipe cpl.	2).
16	- 2	490153800	0E2988		Pipe cpl.	3).
17	1 -	482719600	0E2989		Element casing	

- 1). FT 36 / FT 360 / WT 730
2). FT 50 / FT 500 / WT 760
3). FT 72 / FT 720 / WT 790

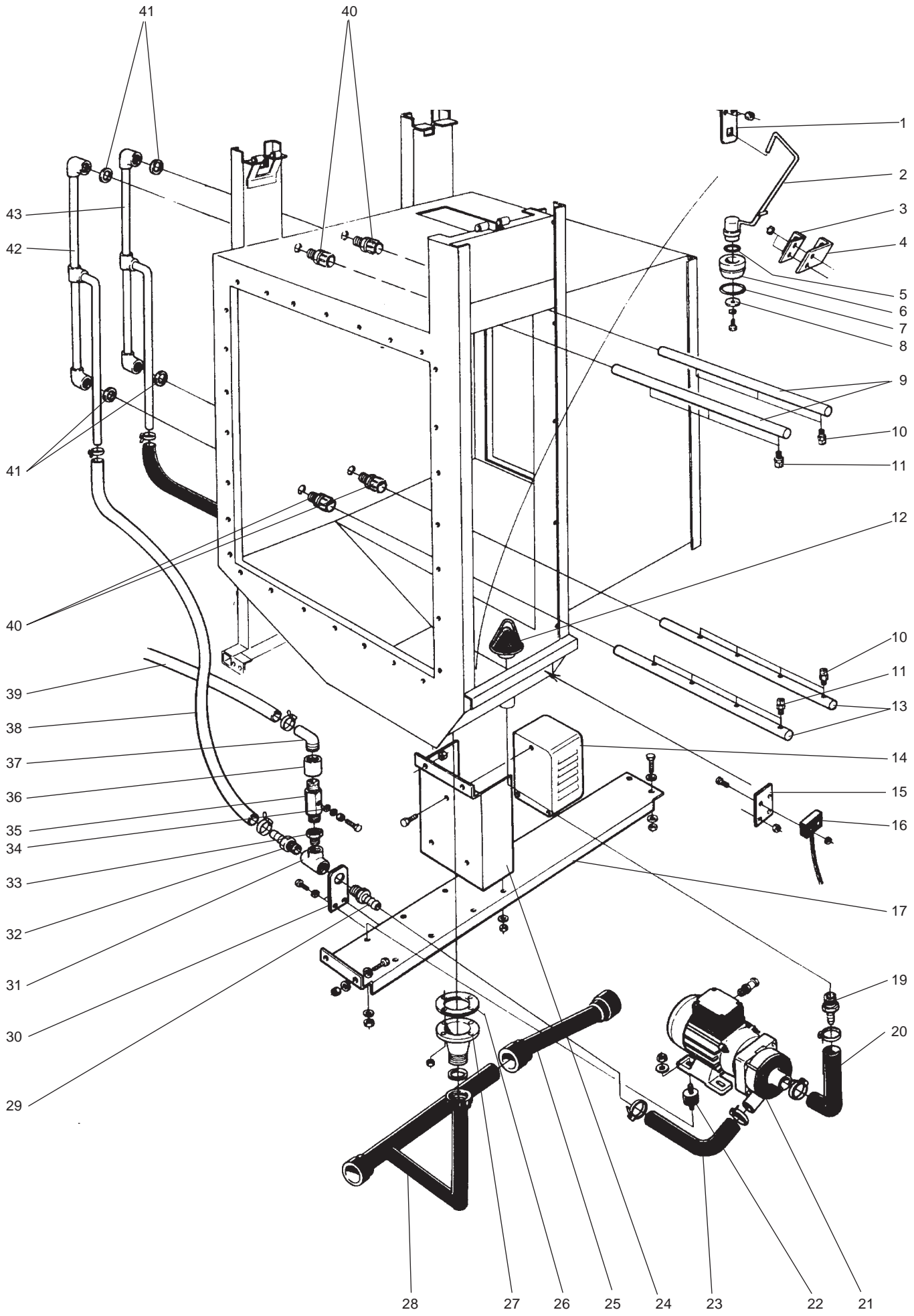
Grassetto = variazioni
Bold Print = changes



Pos.	Q.tà Q.ty	Art. No	Cod. Ric. Part No	Descrizione	Description	Note Notes
1	1	482449400	0E2990		Outer Roof	
1	1	490142500	0E2991		Outer Roof	1).
2	x	482151700	0E2992		Insulation	2).
5	1	481990100	0E0213		Door cpl.	
6	1	490145300	0E2993		Strip	
7	1	490151700	0E2994		Drip guard	
8	2	490151200	0E2995	Tendina	Curtain	
9	1	482449300	0E2996		Outer Roof	
10	2	481716600	0E0215	Guida	Slide strip	
11	1	481725200	0E2997		Guiding pipe	
12	x	482151700	0E2992		Insulation	2).
13	1	481721000	0E2242	Pannello frontale	Front panel	
14	-	873303240	0E5225	Guarnizione mt.1	Sealing band	20x4,2
15	1	482717400	0E2998		Splasher	
16	4	481988700	0E2948		Slide	
17	1	481725201	0E2949		Guiding pipe	
18	x	482151700	0E2992		Insulation	2).
19	1	482577900	0E2222	Pannello posteriore	Rear plate	
20	1	481986204	0E2999		Weight	
21	1	490145200	0E2951		Wire compl.	
22	2	482122800	0E2952		Wire support	
23	2	481729200	0E0127	Asta	Shaft	
24	2	481716500	0E0126	Ruota	Wheel	
25	2	482760302	0E3000		Curtain shaft	

- 1). Con ESD / With ESD
- 2). Codice materiale / Material number

Grassetto = variazioni
Bold Print = changes



Pos.	Q.tà Q.ty	Art. No	Cod. Ric. Part No	Descrizione	Description	Note Notes
1	1	482782700	0E2961		Guide plate	
2	1	482789100	0E3001		Drain closer	
3	1	482789300	0E3002		Angular guide , left	
4	1	482789200	0E3003		Angular guide, right	
5	1	740440814	0E0142	Anello	O-ring	
6	1	475778300	0E0141	Guarnizione	Bottom plug	
7	1	475812402	0E0010	Anello	O-ring	
8	1	53928832	0H2536		Washer	
9	2	481725600	0E2248	Tubo	Pipe	
10	7	482784601	0E3004		Nozzle	
11	7	482784600	0E3005		Nozzle	
12	1	482427700	0E3006	Filtro	Strainer	
13	2	481725800	0E0165	Tubo	Pipe	
14	1	482422003	0E5110	Trasformatore	Transformer	480VA, 230 / 400V
15	1	481994200	0E2930		Attachement	
16	1	476066400	0E0003	Interruttore	Magn.Cont.Switch	
17	1	482788900			Motor bracket	
19	1	552214031	0E5543	Nipplo	Hose Nipple	
20	1	478087100	0E0156	Tubo	Hose	
21	1	482772100	0E3007	Pompa	Pump	230 / 400V, 50 Hz
21		482772102	0E3008		Pump	230 / 400V, 60 Hz
22	4	463977806	0E2251	Ammortizzatore	Absorber	
23	1	478087101	0E0157	Tubo	Hose	
24	1	490154900			Bracket	
25	1	490137000	0E2925		Drain	1).
25	1	490137100	0E2924		Drain	2).
26		477739400	0E0112	Guarnizione	Gasket	
27	1	475778400	0E0113	Piletta	Drain Connection	
28	1	490137300	0E3009		Drain	1)
28	1	490137400	0E3010		Drain	2)
29	1	552214028	0E2594	Nipplo	Hose Nipple	20x1"
30	1	481716100	0E3011		Attachement	
31	1	742511520	0E5522	Tubo a t	T-tube	3/4"
32	1	552217600	0E5584	Nipplo	Hose Nipple	20x1/2"
33	1	741411420	0E5055	Manicotto	Bushing	3/4"-1/2"
34	1	552211000	0E5524	Guarnizione	Gasket	
35	1	478086900	0E2250	Valvola di regolazione	Adjusting valve	
36	1	741211320	0E5420	Bussola	Sleeve	1/2"
37	1	552217100	0E5510	Nipplo	Angular tube	15x1/2"
38	x	552001100	0E5121	Tubo mt.1	Hose	
39	x	552001100	0E5121	Tubo mt.1	Hose	
40	4	743463607	0E0168	Raccordo	Joint	1/2"-18
41	4	552211003	0E5122	Guarnizione	Gasket	
42	1	482715800	0E3012		Main conduit	1).
42	1	482715700	0E3013		Main conduit	2).
43	1	482715700	0E3013		Main conduit	1).
43	1	482715800	0E3012		Main conduit	2).

- 1). Macchine con alimentazione SX / Left feeded machines
2). Macchine con alimentazione DX / Right feeded machines

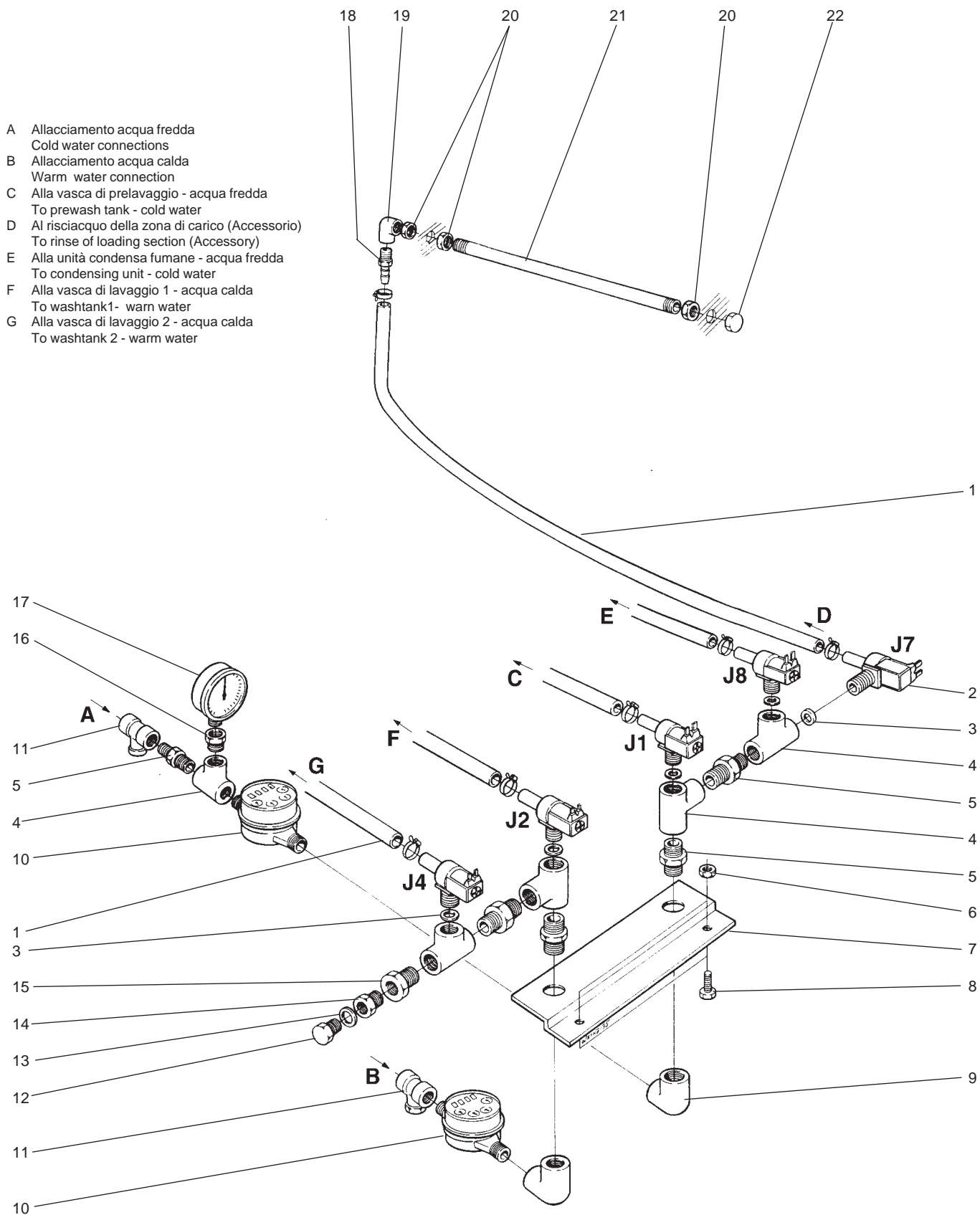
Grassetto = variazioni
Bold Print = changes

Figura = Macchina con caricamento sinistro

View = Left feeded machine

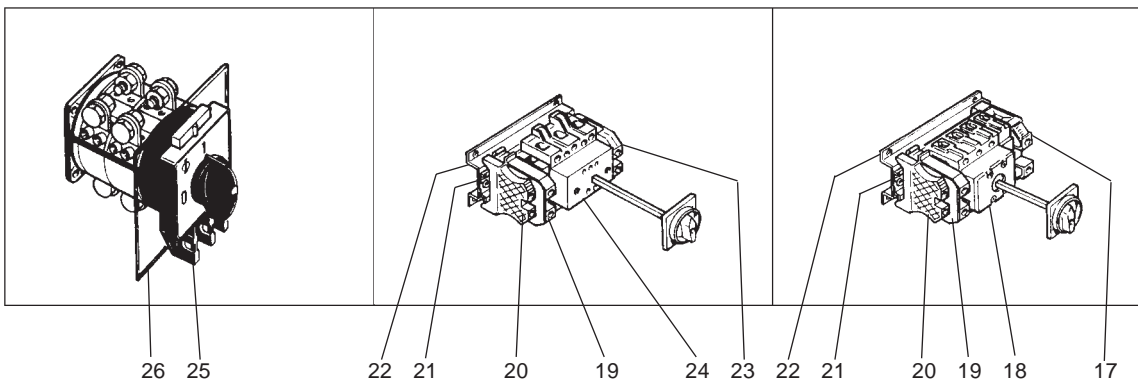
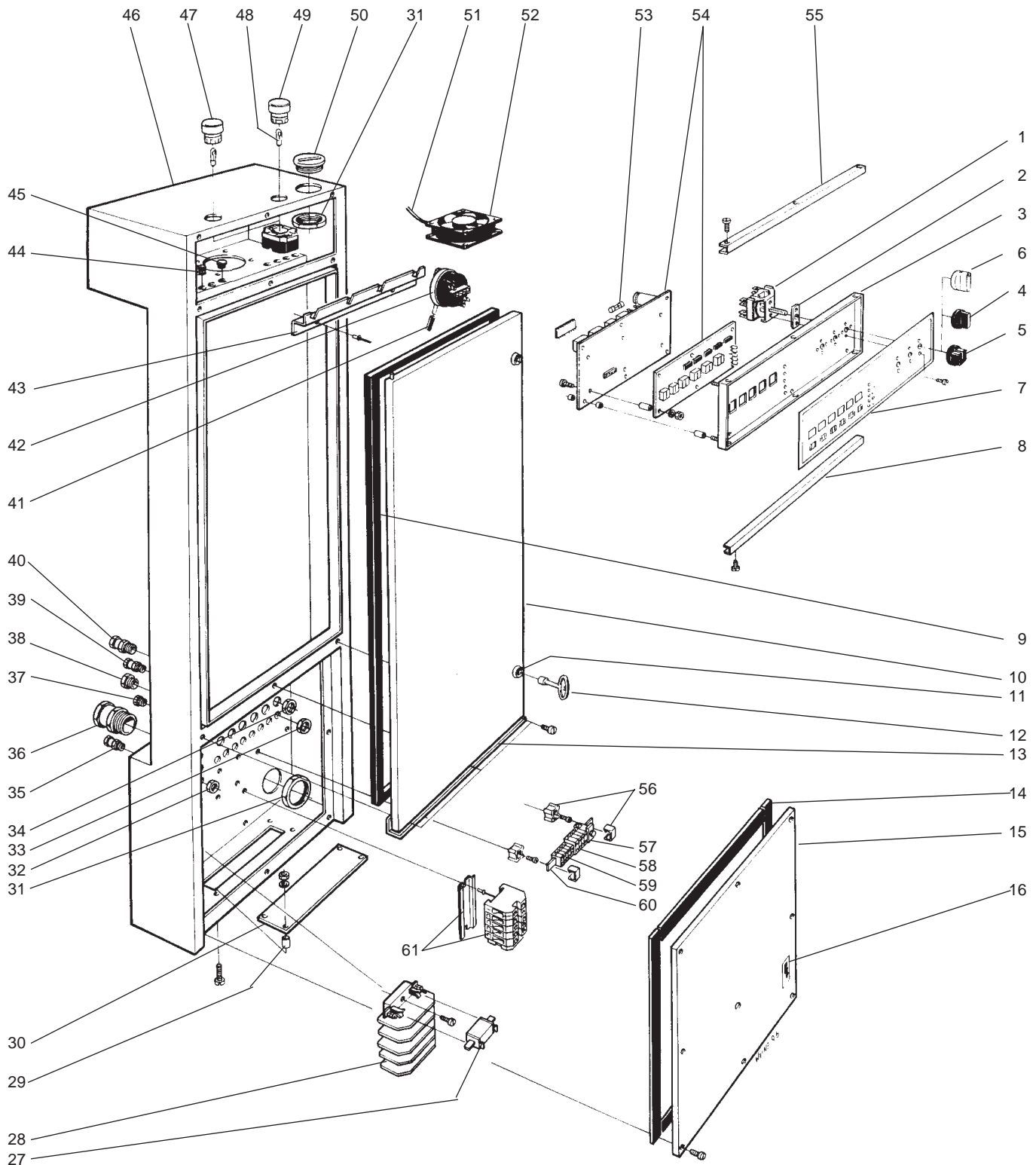
Figura specchiata = Macchina con caricamento destro

Opposite View = Right feeded machine



Pos.	Q.tà Q.ty	Art. No	Cod. Ric. Part No	Descrizione	Description	Note Notes
1	x	552001100	0E5121	Tubo mt.1	Hose	1/2"
2	5	482373600	0H2513	Valvola ad angolo 90 gradi	Solenoid valve	24V 50/60Hz
3	5	482412120	0E5526	Riduttore grigio	Reducer, grey	20 l/min
4	5	742511520	0E5522	Tubo a t	T-tube	3/4"
5	5	741311522	072457	Nipplo	Nipple	3/4"
6	2	552212103	0H2562		Flange nut	M6
7	1	482781600			Bracket	
8	2	725237840			Screw	M6S 6x40
9	2	742111520	0E0686	Tubo	Angular tube	3/4"
10	2	481963500	0E0120	Contattore	Watermeter	
11	2	552211704	0E2211	Filtro	Strainer	3/4"
12	1	741520924	0E2887	Tappo	Plug	1/8"
13	1	552211000	0E5524	Guarnizione	Gasket	1/8"
14	1	741410720	0E3014		Bushing	1/8"-1/2"
15	1	741411420	0E5055	Manicotto	Bushing	1/2"-3/4"
16	1	741411220	0E3015	Boccola	Bushing	1/4"-3/4"
17	1	482309502	0E2212	Manometro	Manometer	
18	1	552214021	0E2895	Raccordo	Hose nipple	15x1/2"
19	1	742111320	0E3016		Angular tube	1/2"
20	3	741111324	0E5424	Dado	Pipe nut	1/2"
21	1	482013900	0E0122	Porta ugelli	Spraying tube	
22	1	741611324	0E0123	Tappo	Hood	1/2"

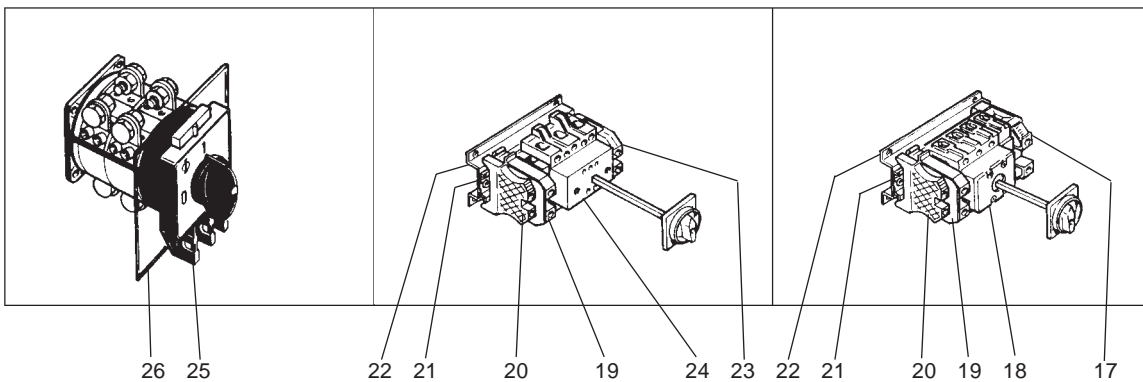
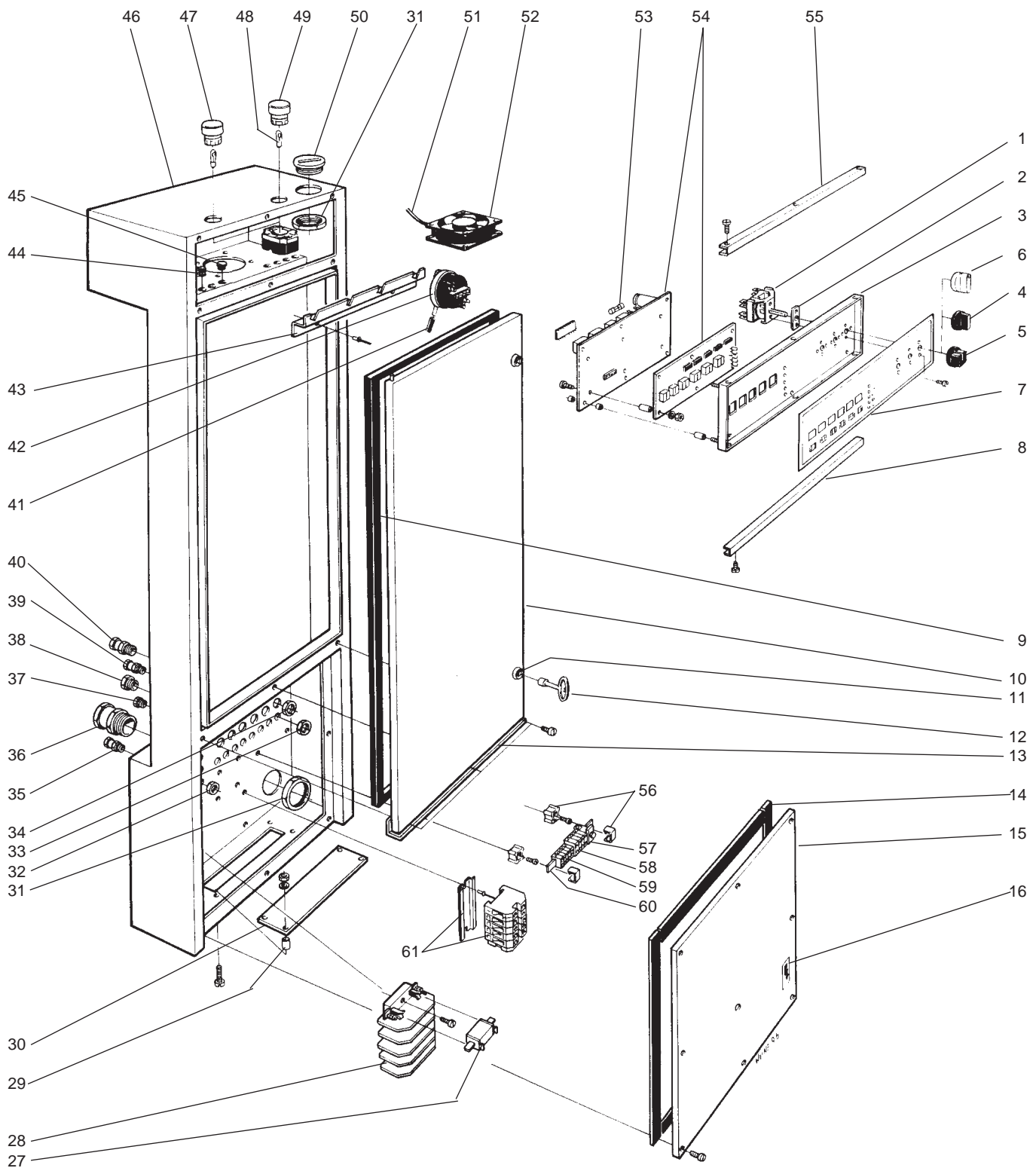
Grassetto = variazioni
Bold Print = changes



Pos.	Q.tà Q.ty	Art. No	Cod. Ric. Part No	Descrizione	Description	Note Notes
	[FT 72 / FT 720 / WT 790	FT 72 / FT 720 / WT 790	
	[FT 50 / FT 500 / WT 760	FT 50 / FT 500 / WT 760	
	[FT 36 / FT 360 / WT 730	FT 36 / FT 360 / WT 730	
1	3 3 3	482237200	0E5131	Commutatore	Switch	S5, S6, S7
2	3 3 3	482178100	0E5554	Guarnizione	Gasket	
3	1 1 1	490144300	0E3018		Panel	
4	3 3 3	481740300	0E3019	Manopola	Knob	1).
5	3 3 3	482421900	0E5217	Manopola	Knob	2).
6	3 3 3	482422800	0E5284	Manopola	Knob	3).
7	1 - -	482783000	0E3428		Control panel	1).
7	1 - -	482783300	0E3020		Control panel	2).
7	1 - -	482783600	0E3021		Control panel	3).
7	- 1 -	482782900	0E3427		Control panel	1).
7	- 1 -	482783200	0E3022		Control panel	2).
7	- 1 -	482783500	0E3023		Control panel	3).
7	- - 1	482782800	0E3426		Control panel	1).
7	- - 1	482783100	0E3024		Control panel	2).
7	- - 1	482783400	0E3025		Control panel	3).
8	1 1 1	481725500	0E3026		Decorating Strip	
9	1 1 1	552000500	0E2262	Guarnizione	Sealing strip	
10	1 1 1	482451700	0E2254	Porta	Door	
11	2 2 2	481728701	0E3027		Quick lock	
12	2 2 2	481728800	0E0185	Chiave	Key	
13	1 1 1	481717700	0E2256	Cerniera	Hinges	
14	1 1 1	873303240	0E5225	Guarnizione mt.1	Sealing strip	
15	1 1 1	482010101	0E3028		Front	
16	1 1 1	552216100	0E3029		Sign	
17	1 1 1	552216303	0E3030		Earth connection	5).
18	1 1 1	482522300	0E5347	Interruttore	Switch 80A	5).
19	- - 1	552219106	0E3031		Terminal block	4).
19	1 1 1	552219106	0E3031		Terminal block	5).
20	- 2 1	552219400	0E2264		End support	4).
20	1 1 1	552219400	0E2264		End support	5).
21	- 1 1	475934603	0E3032		Mounting slide	4).
21	1 1 1	475934603	0E3032		Mounting slide	5).
22	- 1 1	482685800	0E3033		Spacer plate	4).
22	1 1 1	482685800	0E3033		Spacer plate	5).
23	- - 1	552216303	0E3030		Earth connection	4).
24	- 1 1	482522400	0E5348	Interruttore	Switch 125A	4).
25	1 - -	482157700	0E2259	Contattore	Switch 250A	4).
26	1 - -	482213100	0E2258	Protezione	Protection	
27	6 - -	481963680	0E0184	Fusibile	Fuse	80A
27	- 6 -	481963663	0E0776	Fusibile	Fuse	63A
28	2 2 -	481963700	0E2260	Fusibile	Fuse, bottom part	4).
29	4 4 4	478561000	0E3034		Spacer	
30	1 1 1	482203000			Bottom plate	
31	2 2 2	762111655	0E3035		Nut	Pr 59,3
32	24 24 24	762110855			Nut	Pr 15,2
33	6 6 6	762110955			Nut	Pr 18,6

- 1). WT 730 - WT 760 - WT 790
- 2). FT 36 - FT 50 - FT 72
- 3). FT 360 - FT 500 - FT 720
- 4). Riscaldamento elettrico / Electric heated
- 5). Riscaldamento vapore / Steam heated
- 6). Velocità regolabile / Variable speed

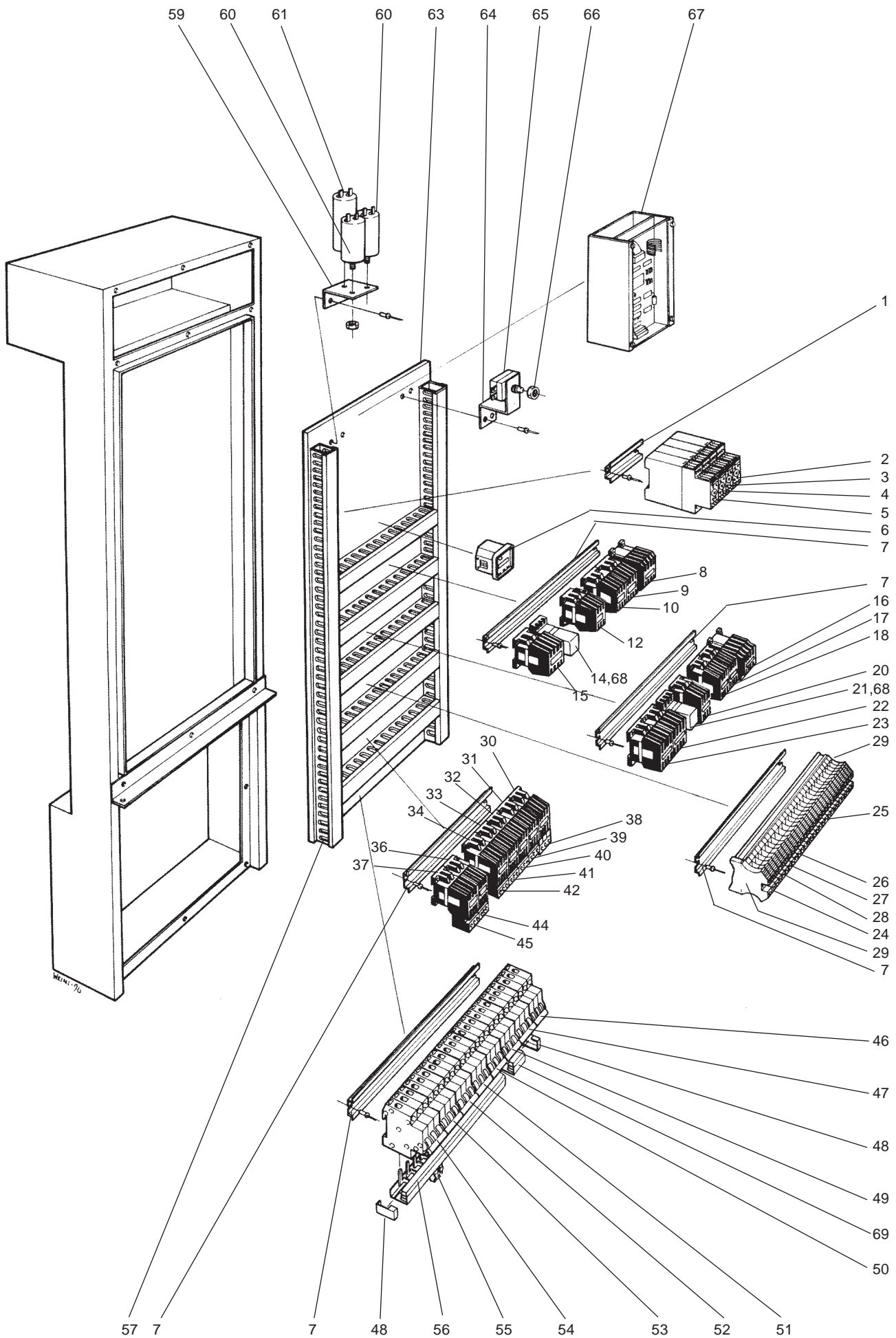
Grassetto = variazioni
Bold Print = changes



Pos.	Q.tà Q.ty	Art. No	Cod. Ric. Part No	Descrizione	Description	Note Notes
	[FT 72 / FT 720 / WT 790	FT 72 / FT 720 / WT 790	
	[FT 50 / FT 500 / WT 760	FT 50 / FT 500 / WT 760	
	[FT 36 / FT 360 / WT 730	FT 36 / FT 360 / WT 730	
34	9 9 9	762111055			Nut	Pr 20,4
34	7 7 7	762111155	078021	Controdado	Nut	Pr 22,5
34	2 2 2	762111255			Nut	Pr 28,3
35	12 12 12	762210806	0E3055		Sleeve	Pr 15,2
36	1 1 1	762211606	0E3036		Sleeve	Pr 59,3
37	12 12 12	63632301			End plug	Pr 15,2
37	1 1 1	63632302			End plug	Pr 18,6
37	1 2 3	63632308			End plug	Pr 20,4
38	2 3 4	63632303			End plug	Pr 22,5
38	1 1 1	63632304			End plug	Pr 28,3
39	1 1 1	762211206			Sleeve	Pr 28,3
39	5 4 3	762211106			Sleeve	Pr 22,5
40	8 7 6	762211006	0E3058		Sleeve	Pr 20,4
40	6 6 6	762210906			Sleeve	Pr 18,6
41	1 1 1	877525102	072393	Tubo l= 3,5 mt	Level hose	
42	4 - -	482780507	0E5565	Pressostato	Level switch	S1, S2, S3, S4
42	- 3 -	482780507	0E5565	Pressostato	Level switch	S1, S2, S4
42	- - 2	482780507	0E5565	Pressostato	Level switch	S1, S4
43	1 1 1	482778400	0E3037		Angular mounting plate	
44	7 7 5	762116800	0E2331	Tubetto protezione	Inlet	
44	6 6 6	762116800	0E2331	Tubetto protezione	Inlet	6).
45	1 1 3	467887102	0E3038		End plug	
45	2 2 2	467887102	0E3038		End plug	6).
46	1 1 1	482784900			Control box	
47	1 1 1	763110700	0E0109	Lampada	Lamp	Röd, Red, Roth
48	2 2 2	763910300	0E0016	Lampada	Lamp	
49	1 1 1	763110600	0E0110	Lampada	Lamp	Grön, Green, Grün
50	1 1 1	63632307	0E3039		End plug	Pr 59,3
51	1 1 1	482223600	0E3040		Connection cable	
52	1 1 1	477971100	0E2261	Ventola	Fan	
53	1 1 1	762820191	0E0169	Fusibile	Fine Duse	
54	1 1 1	481719000	0E0015	Circuito stampato	PCB	A1
55	1 1 1	481725501	0E3041		Decorating Strip	
56	2 2 2	762717090	0E3042		Holder	
57	2 2 2	762718590	0E5135	Morsettiera	Clamping piece, yellow/green	
58	5 4 3	762718390	0E5136	Morsettiera	Clamping piece, yellow/green	
58	4 4 4	762718390	0E5136	Morsettiera	Clamping piece, yellow/green	6).
59	12 12 10	762718090	0E5137	Morsettiera	Clamping piece, yellow/green	
59	11 11 11	762718090	0E5137	Morsettiera	Clamping piece, yellow/green	6).
60	1 1 1	477768105	0E3043		Earth-connection bar	
61	1 1 -	482700800	0E3044		Terminal block	4).
61	1 1 1	482700800	0E3044		Terminal block	4). 6).

- 1). WT 730 - WT 760 - WT 790
- 2). FT 36 - FT 50 - FT 72
- 3). FT 360 - FT 500 - FT 720
- 4). Riscaldamento elettrico / Electric heated
- 5). Riscaldamento vapore / Steam heated
- 6). Velocità regolabile / Variable speed

Grassetto = variazioni
Bold Print = changes

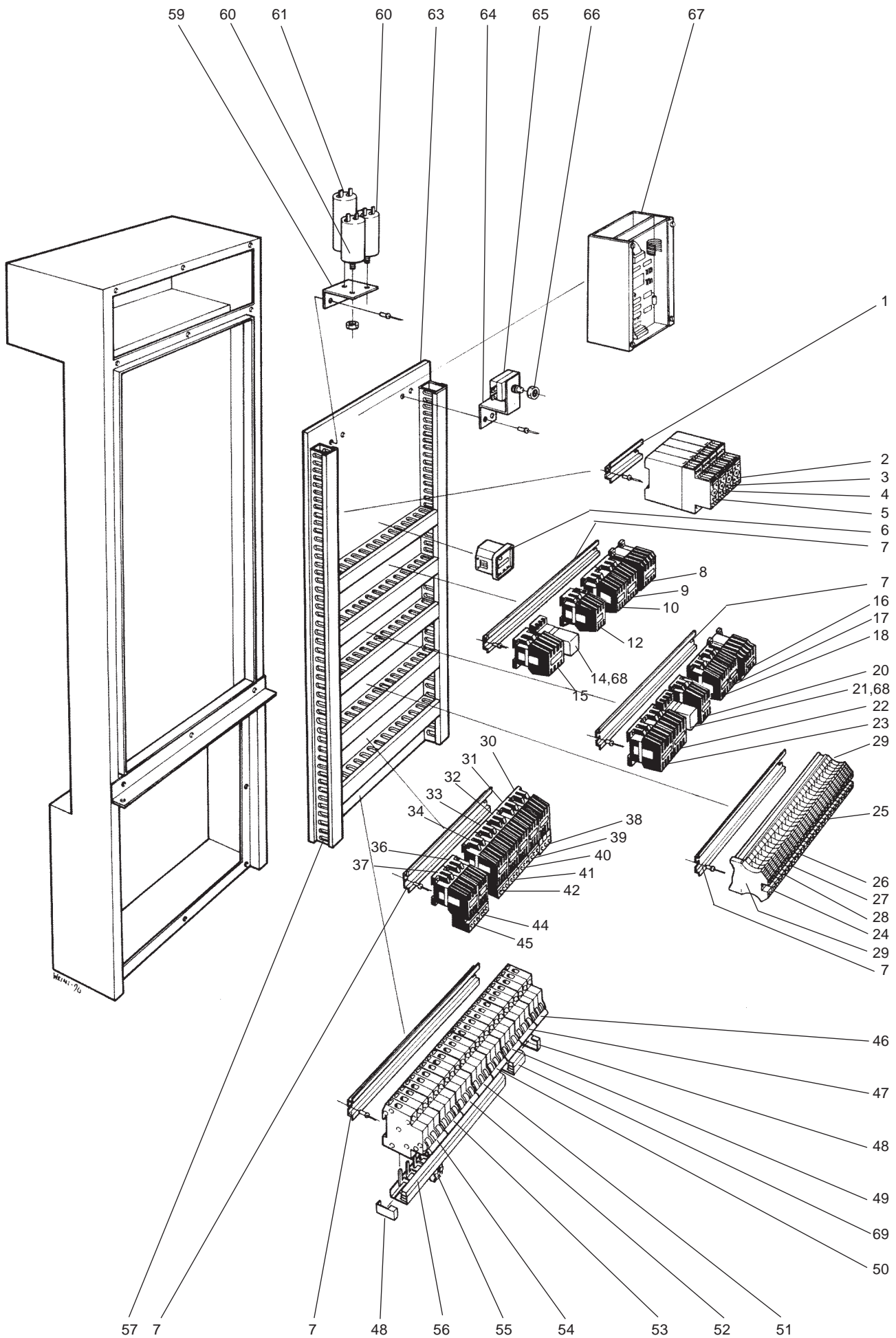


Pos.	Q.tà Q.ty	Art. No	Cod. Ric. Part No	Descrizione	Description	Note Notes
1	1	475934608	0E3045		Mounting slide	
2	1	482527400	0E5342	Timer	Time relay	S24
3	1	482527400	0E5342	Timer	Time relay	S23
4	1	482527400	0E5342	Timer	Time relay	S22
5	1	482527400	0E5342	Timer	Time relay	S21
6	1	490031900	0E2263	Timer	Timer P1	1)
7	5	475934615	0E2272	Supporto	Mounting slide	
8	1	767511112	0E0177	Contattore	Contactore	K15
9	1	767511409	0E0020	Contattore	Contactore	K14
10	1	767511409	0E0020	Contattore	Contactore	K13
12	1	767511409	0E0020	Contattore	Contactore	K11
14	1	552212201	0E5170	Rele'	Relay, 3-pol	K17
15	1	767511409	0E0020	Contattore	Contactore	K16
16	1	767511112	0E0177	Contattore	Contactore	K151
17	1	767511112	0E0177	Contattore	Contactore	K141
18	1	767511112	0E0177	Contattore	Contactore	K131
20	1	767511112	0E0177	Contattore	Contactore	K111
21	1	552212201	0E5170	Rele'	Relay	K22
22	1	767511409	0E0020	Contattore	Contactore	K20
23	1	767511409	0E0020	Contattore	Contactore	K5
24	1	552219301	0E3046		End plate	
25	65	552219002	0E2265	Morsettiera	Terminal block	
26	2	552219504	0E2266		Connection	2-pol
27	1	552219505	0E2267	Morsettiera	Connection	3-pol
28	1	552219507	0E2273	Morsettiera	Connection	10-pol
29	2	552219400	0E2264		End Support	
30	1	767511409	0E0020	Contattore	Contactore	K18
31	1	767511409	0E0020	Contattore	Contactore	K8
32	1	767511409	0E0020	Contattore	Contactore	K7
33	1	767511409	0E0020	Contattore	Contactore	K6
34	1	767511409	0E0020	Contattore	Contactore	K4
36	1	767511409	0E0020	Contattore	Contactore	K2
37	1	767511409	0E0020	Contattore	Contactore	K1
38	1	767620600	0E0176	Rele'	Overload protection N18	0,8-1,2A
39	1	767620900	0E0175	Rele'	Overload protection N8	2,7-4A
40	1	767620600	0E0176	Rele'	Overload protection N7	0,8-1,2A
41	1	767620600	0E0176	Rele'	Overload protection N6	0,8-1,2A
42	1	767611000	0E5220	Protettore	Overload protection N4	4-6A
44	1	767611000	0E5220	Protettore	Overload protection N2	4-6A
45	1	767611000	0E5220	Protettore	Overload protection N1	4-6A
46	1	552222310	0E2309	Fusibile	Automatic fuse F13	10A
47	1	552222332	0E2268	Interruttore 32a 3p	Automatic fuse F12	32A
48	2	552550809	0E5561		End sleeve	
49	1	552222332	0E2268	Interruttore 32a 3p	Automatic fuse F10	32A
50	1	552222316	0E2269	Interruttore 16a aut. 3p	Automatic fuse F5	16A

1). Accessori / Accessories

Grassetto = variazioni
Bold Print = changes

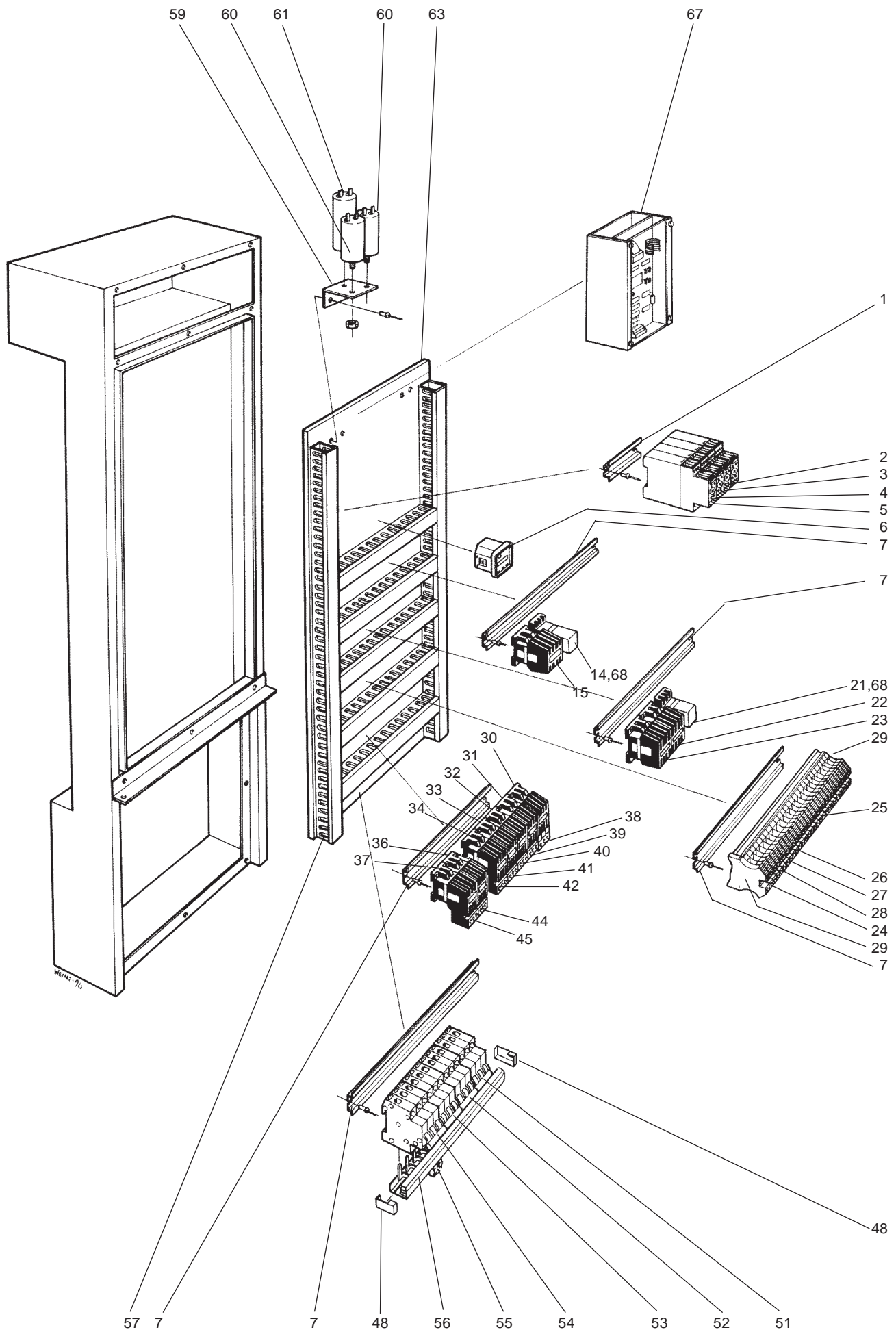
Da Ser. Nr. / From ser. nr.:



Pos.	Q.tà Q.ty	Art. No	Cod. Ric. Part No	Descrizione	Description	Note Notes
51	1	552222340	0E2270	Fusibile 40a	Automatic fuse F9	40A
52	1	552222320	0E2271	Fusibile 20a	Automatic fuse F8	20A
53	1	552222320	0E2271	Fusibile 20a	Automatic fuse F7	20A
54	1	552222320	0E2271	Fusibile 20a	Automatic fuse F6	20A
55	6	552550801	0E3047		Connection	
56	1	552550805	0E5562		Phase bar	
57	4m	877950205	0E3048		Canal Passage	
59	1	482418100	0E3049		L-profile	
60	2	763753045	0E0174	Condensatore	Condenser	C1, C2, 2MF
61	1	763766845	078024	Condensatore	Condenser	C3, 5MF
63	1	482284300			Connection plate	
64	1	482418000	0E3050		Attachment	
65	1	481950105	0E5080	Controllo di temperatura	Overheaten protection	F2
66	1	552210000	0E3051		Nut	
67	1	482352100	0E3052		Frequency converter U1	1)
68	2	552212200	0E5171	Morsettiera	Base	
69	1	552550803	0E5569		Phase bar	

1). Accessori / Accessories

Grassetto = variazioni
Bold Print = changes

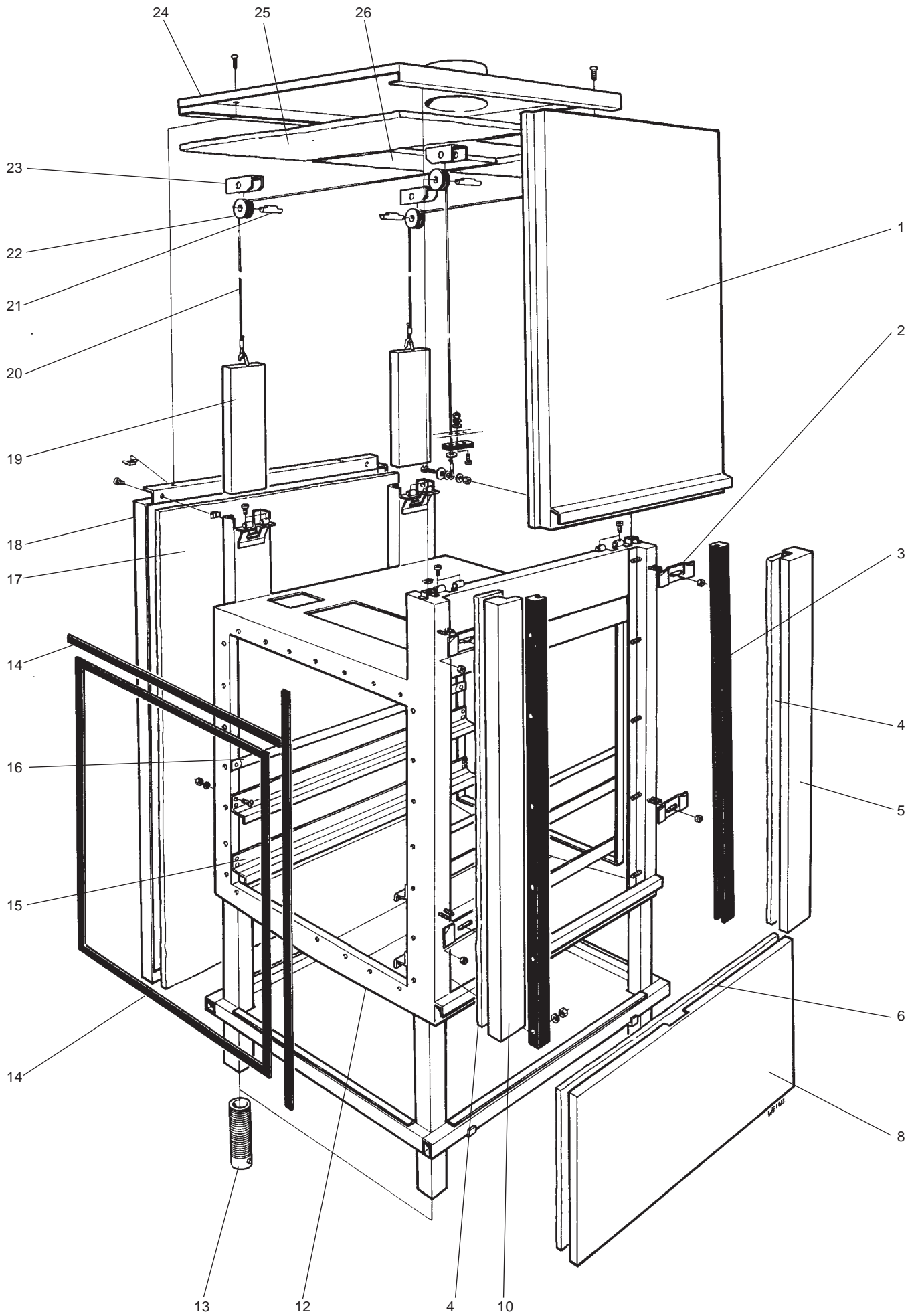


Pos.	Q.tà Q.ty	Art. No	Cod. Ric. Part No	Descrizione	Description	Note Notes
1	1	475934608	0E3045		Mounting slide	
2	1	482527400	0E5342	Timer	Time relay	S24
3	1	482527400	0E5342	Timer	Time relay	S23
4	1	482527400	0E5342	Timer	Time relay	S22
5	1	482527400	0E5342	Timer	Time relay	S21
6	1	490031900	0E2263	Timer	Timer P1	1)
7	5	475934615	0E2272	Supporto	Mounting slide	
14	1	552212201	0E5170	Rele'	Relay, 3-pol	K17
15	1	767511409	0E0020	Contattore	Contactor	K16
21	1	552212201	0E5170	Rele'	Relay	K22
22	1	767511409	0E0020	Contattore	Contactor	K20
23	1	767511409	0E0020	Contattore	Contactor	K5
24	1	552219301	0E3046		End plate	
25	65	552219002	0E2265	Morsettiera	Terminal block	
26	2	552219504	0E2266		Connection	2-pol
27	1	552219505	0E2267	Morsettiera	Connection	3-pol
28	1	552219507	0E2273	Morsettiera	Connection	10-pol
29	2	552219400	0E2264		End Support	
30	1	767511409	0E0020	Contattore	Contactor	K18
31	1	767511409	0E0020	Contattore	Contactor	K8
32	1	767511409	0E0020	Contattore	Contactor	K7
33	1	767511409	0E0020	Contattore	Contactor	K6
34	1	767511409	0E0020	Contattore	Contactor	K4
36	1	767511409	0E0020	Contattore	Contactor	K2
37	1	767511409	0E0020	Contattore	Contactor	K1
38	1	767620600	0E0176	Rele'	Overload protection N18	0,8-1,2A
39	1	767620900	0E0175	Rele'	Overload protection N8	2,7-4A
40	1	767620600	0E0176	Rele'	Overload protection N7	0,8-1,2A
41	1	767620600	0E0176	Rele'	Overload protection N6	0,8-1,2A
42	1	767611000	0E5220	Protettore	Overload protection N4	4-6A
44	1	767611000	0E5220	Protettore	Overload protection N2	4-6A
45	1	767611000	0E5220	Protettore	Overload protection N1	4-6A
48	1	552550809	0E5561		End sleeve	
51	1	552222310	0E2309	Fusibile	Automatic fuse F5	10A
52	1	552222310	0E2309	Fusibile	Automatic fuse F13	10A
53	1	552222320	0E2271	Fusibile 20a	Automatic fuse F7	20A
54	1	552222320	0E2271	Fusibile 20a	Automatic fuse F6	20A
55	3	552550801	0E3047		Connection	
56	1	552550804	0E3429		Phase bar	
57	4m	877950205	0E3048		Canal Passage	
59	1	482418100	0E3049		L-profile	
60	2	763753045	0E0174	Condensatore	Condenser	C1, C2, 2MF
61	1	763766845	078024	Condensatore	Condenser	C3, 5MF
63	1	482284300			Connection plate	
67	1	482352100	0E3052		Frequency converter U1	1)
68	2	552212200	0E5171	Morsettiera	Base	

1). Accessori / Accessories

Grassetto = variazioni
Bold Print = changes

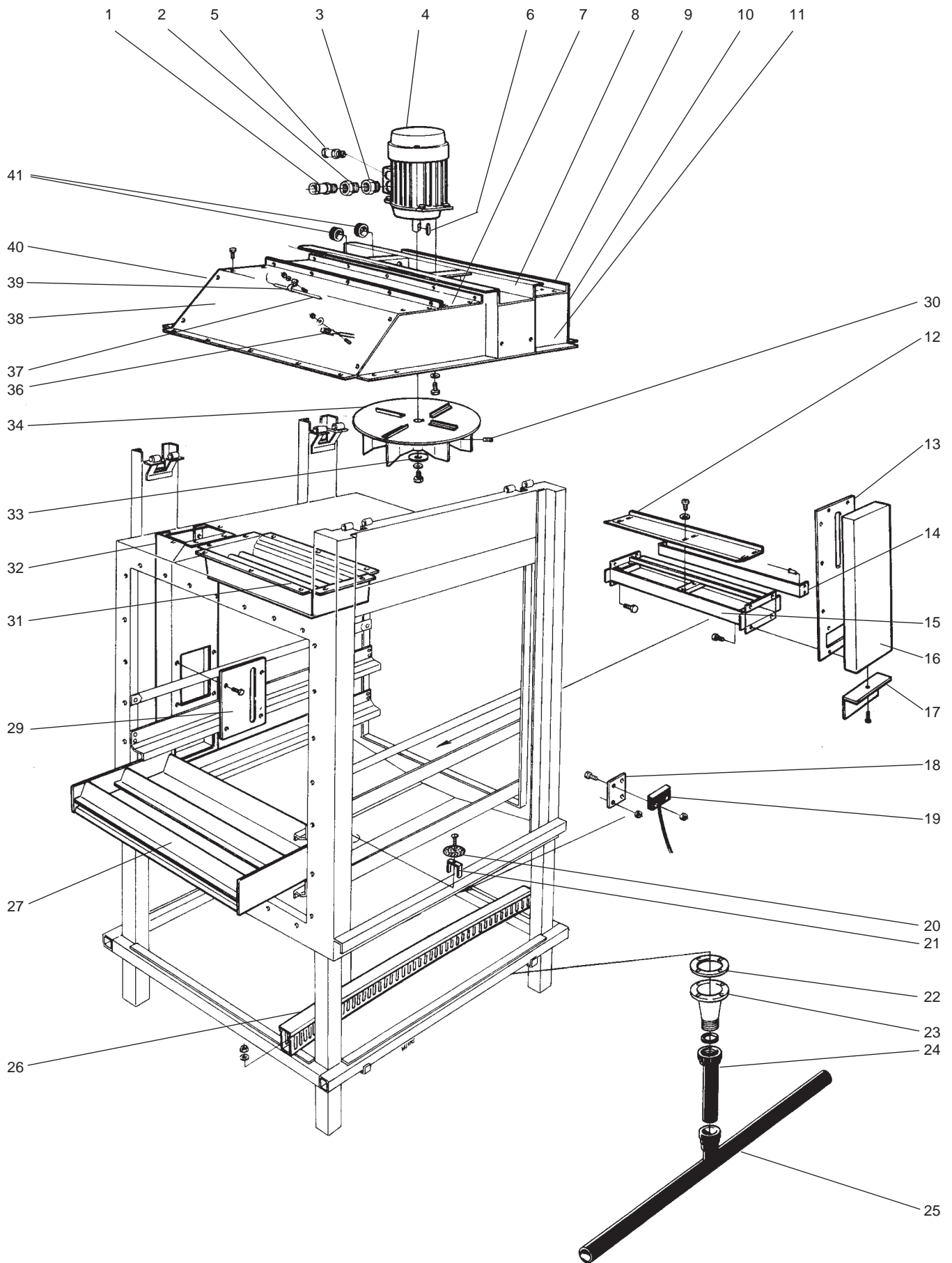
Da Ser. Nr. / From ser. nr.:



Pos.	Q.tà Q.ty	Art. No	Cod. Ric. Part No	Descrizione	Description	Note Notes
1	1	482788600	0E2939		Door compl	
2	4	481992703	0E2942		Attachement	
3	2	481716600	0E0215	Guida	Slide strip	
4	x	482151700	0E2992		Insulation	3).
5	1	481992100	0E2221	Pannello frontale dx	Front	
6	x	482151700	0E2992		Insulation	3).
8	1	481720900	0E2219	Pannello frontale	Front	
10	1	481992200	0E2220	Pannello frontale sx	Front	
12	1	482743500			Drying tunnel	1).
12	1	482743600			Drying tunnel	2).
13	4	477619200	0E0111	Gamba	Leg	
14		873303240	0E5225	Guarnizione mt.1	Gasket	
15	4	481988700	0E2948		Slide	
16	2	481725201	0E2949		Guiding pipe	
17	x	482151700	0E2992		Insulation	3).
18	1	482577900	0E2222	Pannello posteriore	Rear fase	
19	2	481986205	0E2950		Weight	
20	2	490145200	0E2951		Wire compl.	
21	4	481729200	0E0127	Asta	Shaft	
22	4	481716500	0E0126	Ruota	Wheel	
23	4	482122800	0E2952		Wire support	
24	1	490142800	0E3053		Outer Roof	1).
24	1	490142801	0E3054		Outer Roof	2).
25	x	482151700	0E2992		Insulation	3).
26	x	482151700	0E2992		Insulation	3).

1). Codice materiale / Material number

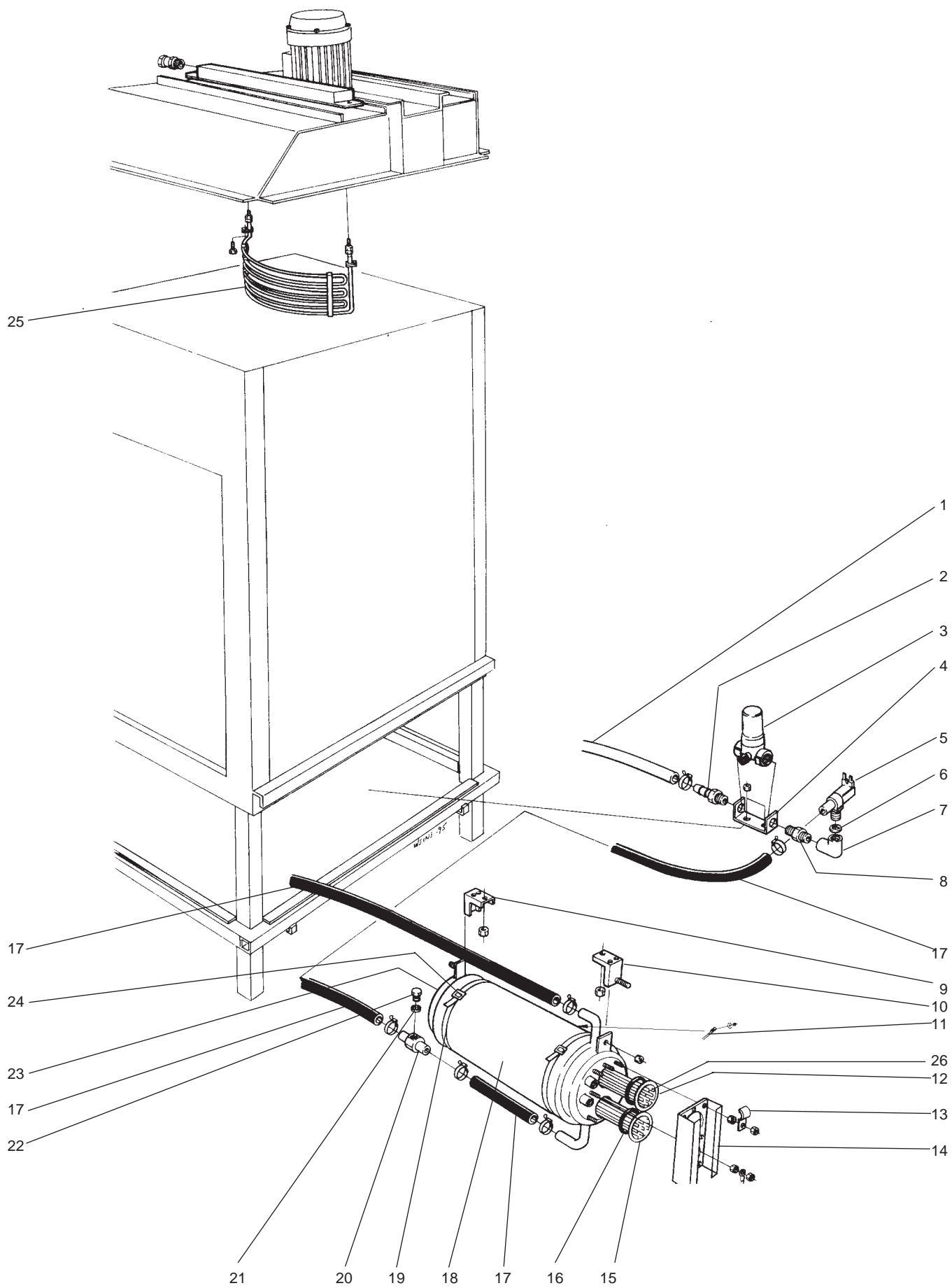
Grassetto = variazioni
Bold Print = changes



Pos.	Q.tà Q.ty	Art. No	Cod. Ric. Part No	Descrizione	Description	Note Notes
1	1	762210806	0E3055		Sleeve	Pr 15.2
2	1	762180320	0E3056	Riduzione	Sleeve	Pr 18.6-15.2
3	1	762180620	0E3057		Sleeve	Pr 20.4-18.6
4	1	482700100	0E5616	Motore	Motor	230 / 400V
5	1	762211006	0E3058		Sleeve	Pr 20.4
6	1	-----			Wedge	1)
7	1	482021600			Element socket	
8	1	481992800			Motor bracket	
9	1	482021700			Cover plate	
10	1	482022500			Side detail	
11	1	482022200			Side detail	
12	2	481994800	0E3059		Draught valve	
13	1	481997600	0E3060		Channel front	
14	1	482037700	0E3061		Safeguard	
15	2	481994300	0E3062		Passage cpl.	
16	1	481994900	0E3063		Channel	
17	2	482037600	0E3064		Support	
18	1	481994200	0E2930		Attachement	
19	1	476066400	0E0003	Interruttore	Magn.Cont.Switch	
20	1	476771700	0E5375	Coperchio	Strainer	
21	1	481718800	0E3065		Strainer guide	
22	1	477739400	0E0112	Guarnizione	Gasket	
23	1	475778400	0E0113	Piletta	Drain pipe conn.	
24	1	490137900	0E3066		Drain	
25	1	490137500	0E3067		Drain	
26	1	877950205	0E3048		Canal passage	
27	1	482031000	0E3068		Plate	
29	2	481987400	0E3069		Draught valve	
30	1	728844709	0E3070		SK6SS 8x12	
31	1	481997800	0E3071		Blast box	
32	2	481727300	0E3072		Passage	
33	1	53928851	0E3073		Washer	
34	1	482013000	0E0186	Ventola	Fan wheel	
36	1	478086401	0E2234	Termistore	Thermistor	
37	1	481950105	0E5080	Controllo di temperatura	Overheating prot.	
38	1	482022400			Side detail	
39	1	552213000	0E5330	Squadretta	Holder	
40	1	482022100			Side detail	
41	2	762123200	0E3074		Inlet	
0						

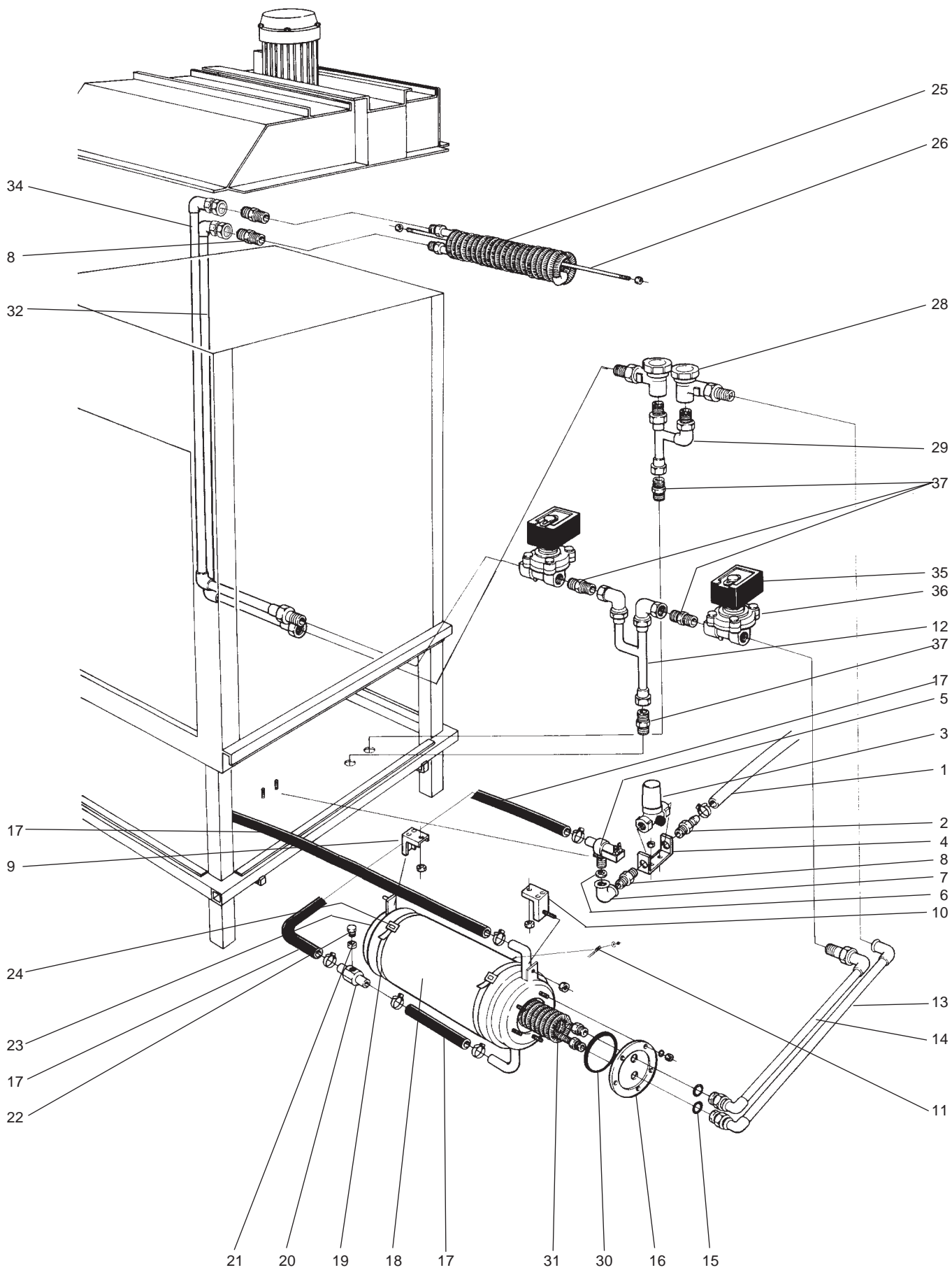
1). Parte del motore / Part of the motor

Grassetto = variazioni
Bold Print = changes



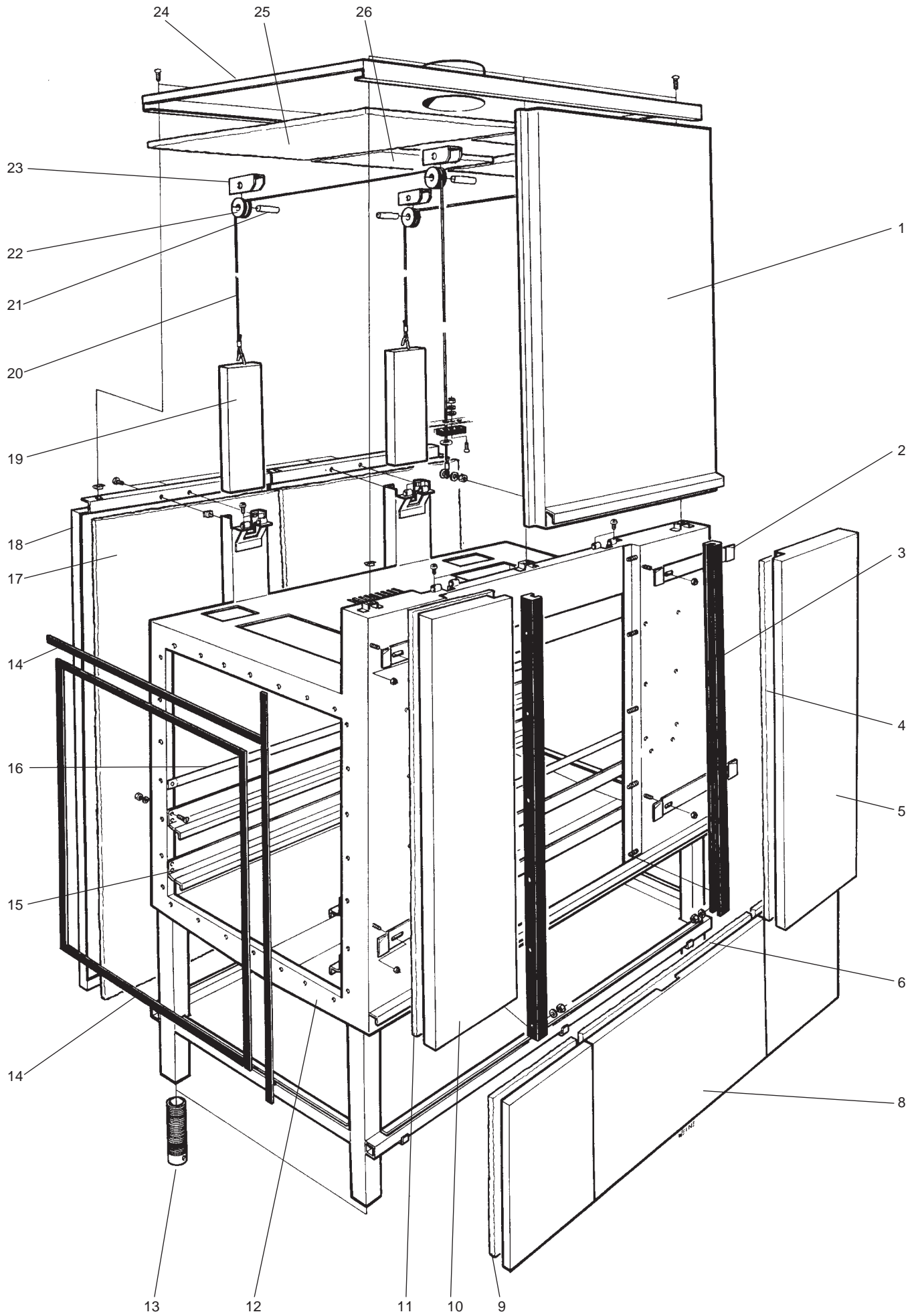
Pos.	Q.tà Q.ty	Art. No	Cod. Ric. Part No	Descrizione	Description	Note Notes
1	x	552001100	0E5121	Tubo mt.1	Hose	
2	1	552214021	0E2895	Raccordo	Hose nipple	
3	1	482789900	0E0192	Valvola	Reducing valve	
4	1	482689100	0E3075		Attachment	
5	1	482373600	0H2513	Valvola ad angolo 90 gradi	Solenoid valve	
6	1	482412120	0E5526	Riduttore grigio	Reducer	20 l/min
7	1	742111520	0E0686	Tubo	Angular tube element	1/2" - 3/4"
8	1	741381424	0E5431	Nipple	Nipple	
9	1	482685700	0E3076		Attachment	
10	1	482685600	0E3077		Attachment	
11	1	478086401	0E2234	Termistore	Thermistor	
12	1	482406502	0E5114	Resistenza	Heating element 6 kW	230 / 400V
13	1	552213000	0E5330	Squadretta	Clamp	
14	1	482719500	0E3078		Plate	
15	1	478040800	0E5213	Resistenza	Heating element 12 kW	230 / 400V
16	2	740483105	0E5037	Guarnizione	O-ring	
17	x	552001300	0E5509	Tubo mt.1	Hose	
18	2	476101603	0E3079		Insulation	
19	2	475851512	0E2276	Fascetta	Strip	
20	1	552213900	0E3080		Connecting nipple	
21	1	552211000	0E5524	Guarnizione	Gasket	
22	1	741520924	0E2887	Tappo	Plug	1/8"
23	1	482767500	0E3081		Booster, cpl.	
24	2	734117309	0E1859	Rondella	Washer	
25	3	481919800	0E0026	Resistenza	Heating element 3 kW	230 / 400V
26	1	481950102	0E5086	Termostato di sicurezza	Overheating protection	

Grassetto = variazioni
Bold Print = changes



Pos.	Q.tà Q.ty	Art. No	Cod. Ric. Part No	Descrizione	Description	Note Notes
1	x	552001100	0E5121	Tubo mt.1	Hose	
2	1	552214021	0E2895	Raccordo	Hose nipple	
3	1	482789900	0E0192	Valvola	Reducing valve	
4	1	482689100	0E3075		Attachment	
5	1	482373600	0H2513	Valvola ad angolo 90 gradi	Solenoid valve	
6	1	482412120	0E5526	Riduttore grigio	Reducer	20 l/min
7	1	742111520	0E0686	Tubo	Angular tube element	3/4"
8	3	741381424	0E5431	Nipple	Nipple	1/2" - 3/4"
9	1	482685700	0E3076		Attachment	
10	1	482685600	0E3077		Attachment	
11	1	478086401	0E2234	Termistore	Thermistor	
12	1	491348100	0E3082		Pipe, cpl.	
13	1	491347800	0E3083		Pipe, cpl.	
14	1	491347900	0E3084		Pipe, cpl.	
15	2	740430314	0E5034	Anello	O-ring	
16	1	482568000	0E3085		Flange	
17	x	552001300	0E5509	Tubo mt.1	Hose	
18	2	476101601	0E5541	Isolante x boiler	Insulation	
19	2	475851512	0E2276	Fascetta	Strip	
20	1	552213900	0E3080		Connecting nipple	
21	1	552211000	0E5524	Guarnizione	Gasket	
22	1	741520924	0E2887	Tappo	Plug	1/8"
23	1	482767400	0E3086		Booster, cpl.	
24	2	734117309	0E1859	Rondella	Washer	
25	1	482428800	0E2279		Steam coil	
26	1	482024900	0E3087		Bar	
28	2	63797401	0E0153	Scaricatore	Steam trap	
29	1	491348000	0E3102		Pipe, cpl.	
30	1	740443514	0E0188	Anello	O-ring	
31	1	491354400	0E3088		Steam coil	
32	1	491347600	0E3089		Pipe, cpl.	
34	1	491347700	0E3090		Pipe, cpl.	
35	2	463970000	0E0121	Attacco	Cable terminal	
36	2	482174003	0E2200	Elettrovalvola	Solenoid valve	50 Hz
36	2	482174006	0E2280	Elettrovalvola	Solenoid valve	60 Hz
37	4	741311522	072457	Nipplo	Nipple	3/4"

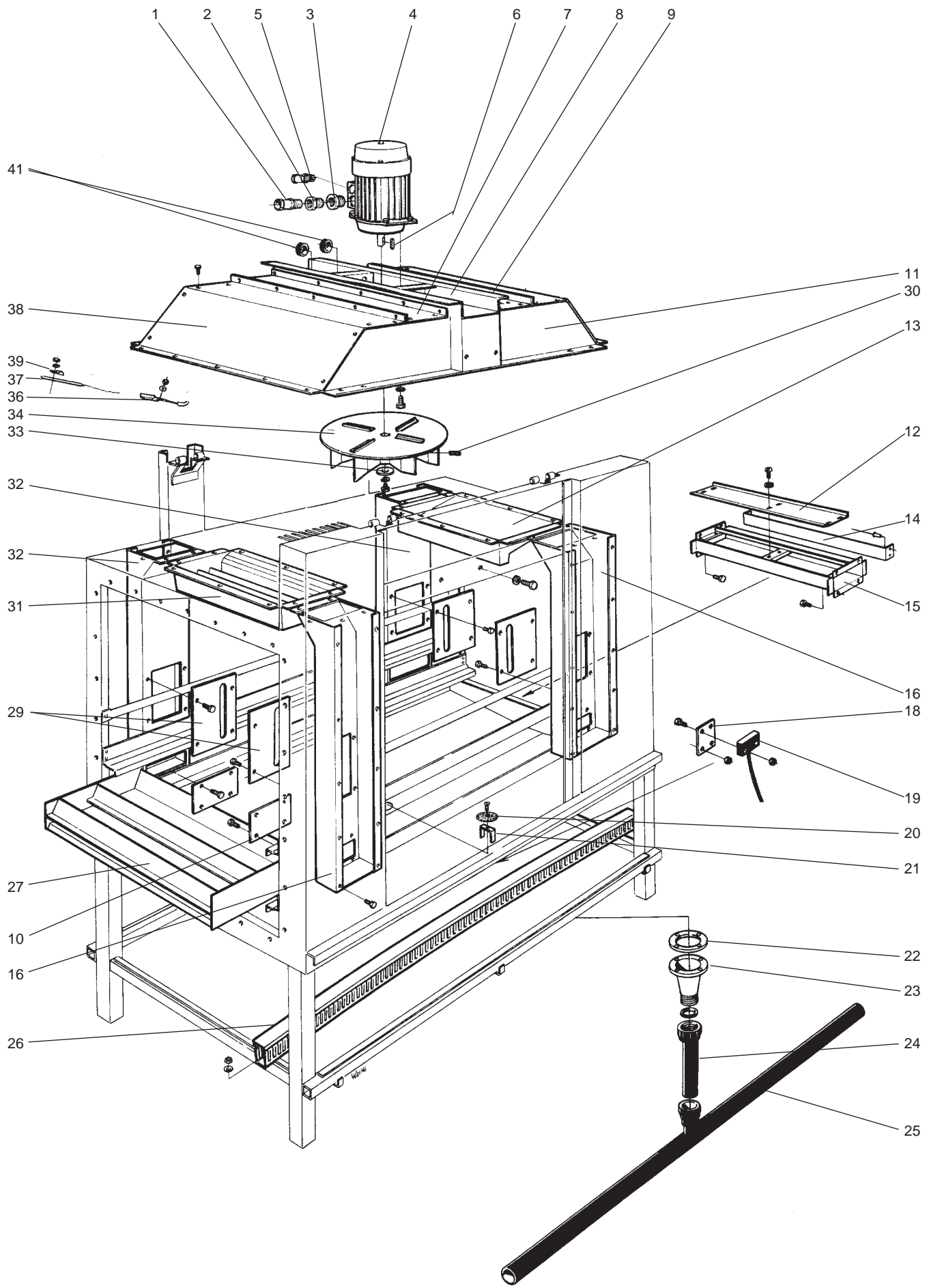
Grassetto = variazioni
Bold Print = changes



Pos.	Q.tà Q.ty	Art. No	Cod. Ric. Part No	Descrizione	Description	Note Notes
1	1	482788600	0E2939		Door compl	
2	4	481992700	0E3091		Attachement	
3	2	481716600	0E0215	Guida	Slide strip	
4	x	482151700	0E2992		Insulation	1).
5	1	481992300	0E2287	Pannello frontale	Front	
6	x	482151700	0E2992		Insulation	1).
8	1	481721200	0E2284	Pannello frontale	Front	
9	x	482151700	0E2992		Insulation	1).
10	1	481992400	0E2286	Pannello frontale	Front	
11	x	482151700	0E2992		Insulation	1).
12	1	482743400	0E3092		Drying tunnel	
13	4	477619200	0E0111	Gamba	Leg	
14		873303240	0E5225	Guarnizione mt.1	Gasket	
15	4	481988600	0E3093		Slide	
16	2	481725202	0E3094		Guiding pipe	
17	x	482151700	0E2992		Insulation	1).
18	2	481721400	0E2285	Pannello posteriore	Rear fase	
19	2	481986205	0E2950		Weight	
20	2	490145200	0E2951		Wire compl.	
21	4	481729200	0E0127	Asta	Shaft	
22	4	481716500	0E0126	Ruota	Wheel	
23	2	482122800	0E2952		Wire support	
24	1	490142600	0E3095		Outer Roof	
25	x	482151700	0E2992		Insulation	1).
26	x	482151700	0E2992		Insulation	1).

1). Codice materiale / Material number

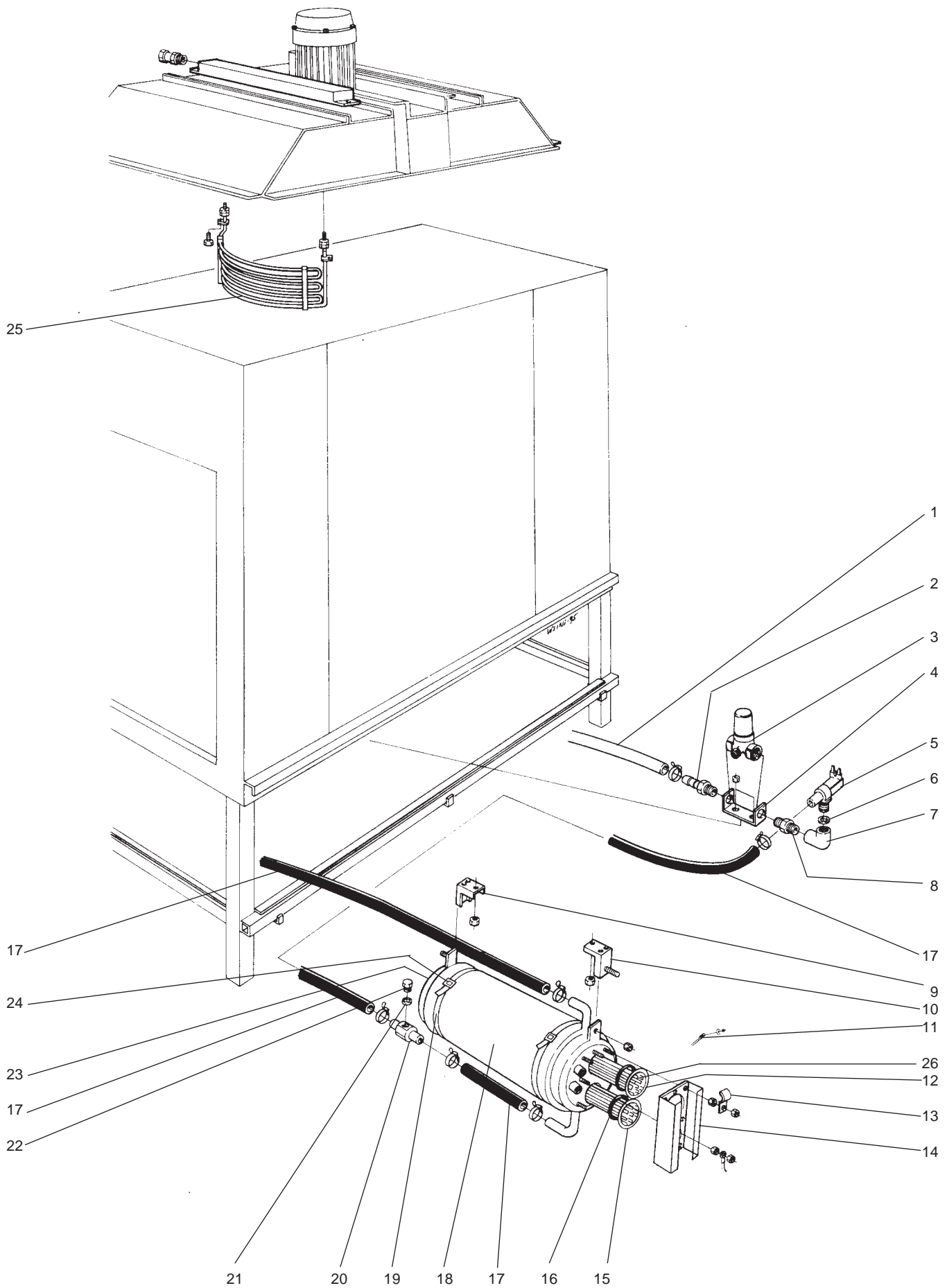
Grassetto = variazioni
Bold Print = changes



Pos.	Q.tà Q.ty	Art. No	Cod. Ric. Part No	Descrizione	Description	Note Notes
1	1	762210806	0E3055		Sleeve	Pr 15.2
2	1	762180320	0E3056	Riduzione	Sleeve	Pr 18.6-15.2
3	1	762180620	0E3057		Sleeve	Pr 20.4-18.6
4	1	482700100	0E5616	Motore	Motor	230 / 400 V
5	1	762211006	0E3058		Sleeve	Pr 20.4
6	1	-----			Wedge	1)
7	1	482021600			Element socket	
8	1	481992800			Motor bracket	
9	1	482021700			Cover plate	
10	2	482037800	0E3096		Cover plate	
11	2	482022000			Side detail	
12	2	481994800	0E3059		Draught valve	
13	1	481997700	0E3097		Blast box	
14	1	482037700	0E3061		Safeguard	
15	1	481994300	0E3062		Passage cpl.	
16	2	481727301	0E3098		Passage	
18	1	481994200	0E2930		Attachement	
19	1	476066400	0E0003	Interruttore	Magn.Cont.Switch	
20	1	476771700	0E5375	Coperchio	Strainer	
21	1	481718800	0E3065		Strainer guide	
22	1	477739400	0E0112	Guarnizione	Gasket	
23	1	475778400	0E0113	Piletta	Drain pipe conn.	
24	1	490137900	0E3066		Drain	
25	1	490137600	0E3099		Drain	
26	1	877950205	0E3048		Canal passage	
27	1	482031000	0E3068		Plate	
29	4	481987400	0E3069		Draught valve	
30	1	728844709	0E3070		SK6SS 8x12	
31	1	481997800	0E3071		Blast box	
32	2	481727302	0E3100		Passage	
33	1	53928851	0E3073		Washer	
34	1	482013000	0E0186	Ventola	Fan wheel	
36	1	478086401	0E2234	Termistore	Thermistor	
37	1	481950105	0E5080	Controllo di temperatura	Overheating prot.	
38	2	482022300	0E3101		Side detail	
39	1	552213000	0E5330	Squadretta	Holder	
41	2	762123200	0E3074		Inlet	
0						

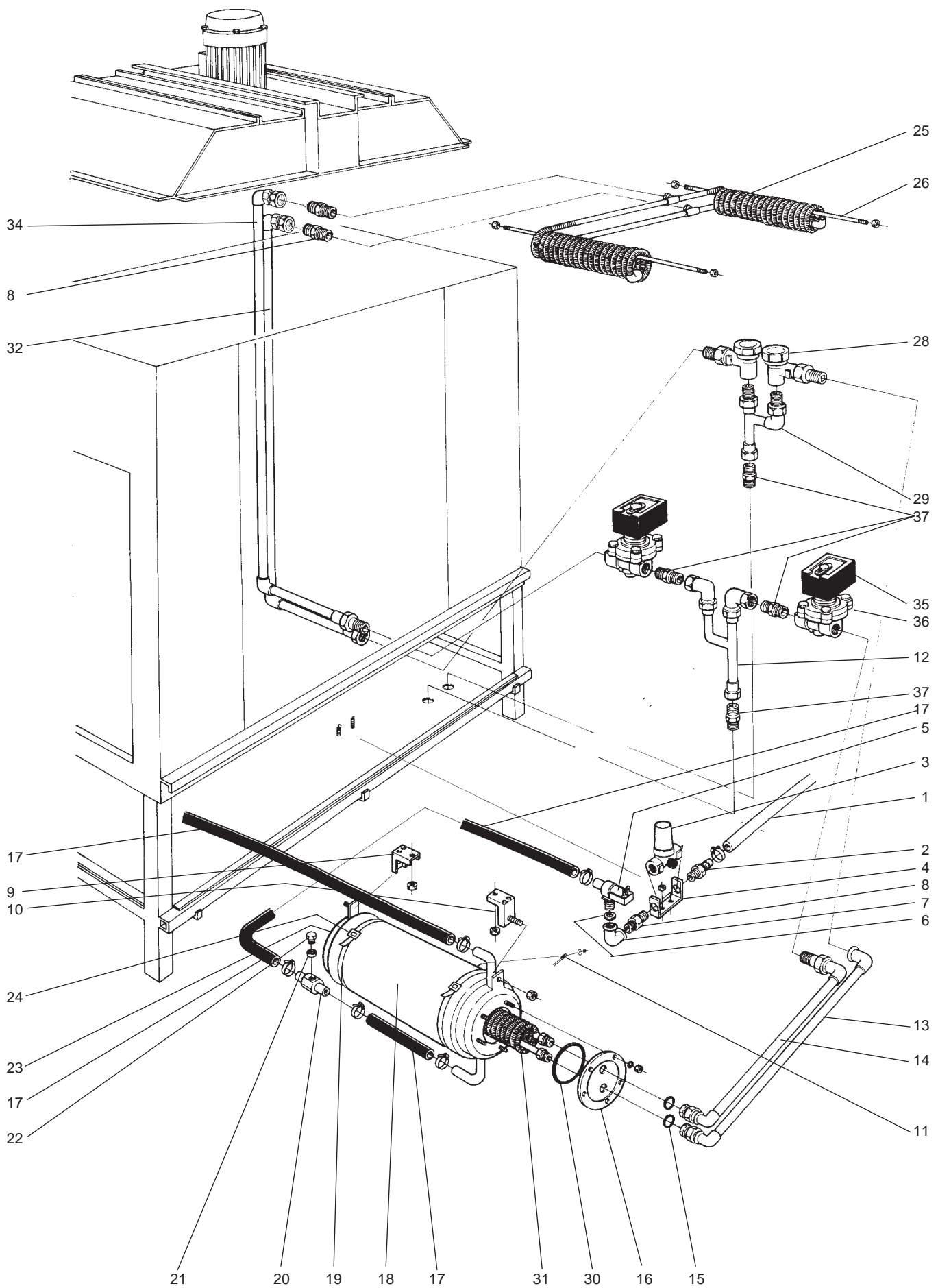
1). Parte del motore / Part of the motor

Grassetto = variazioni
Bold Print = changes



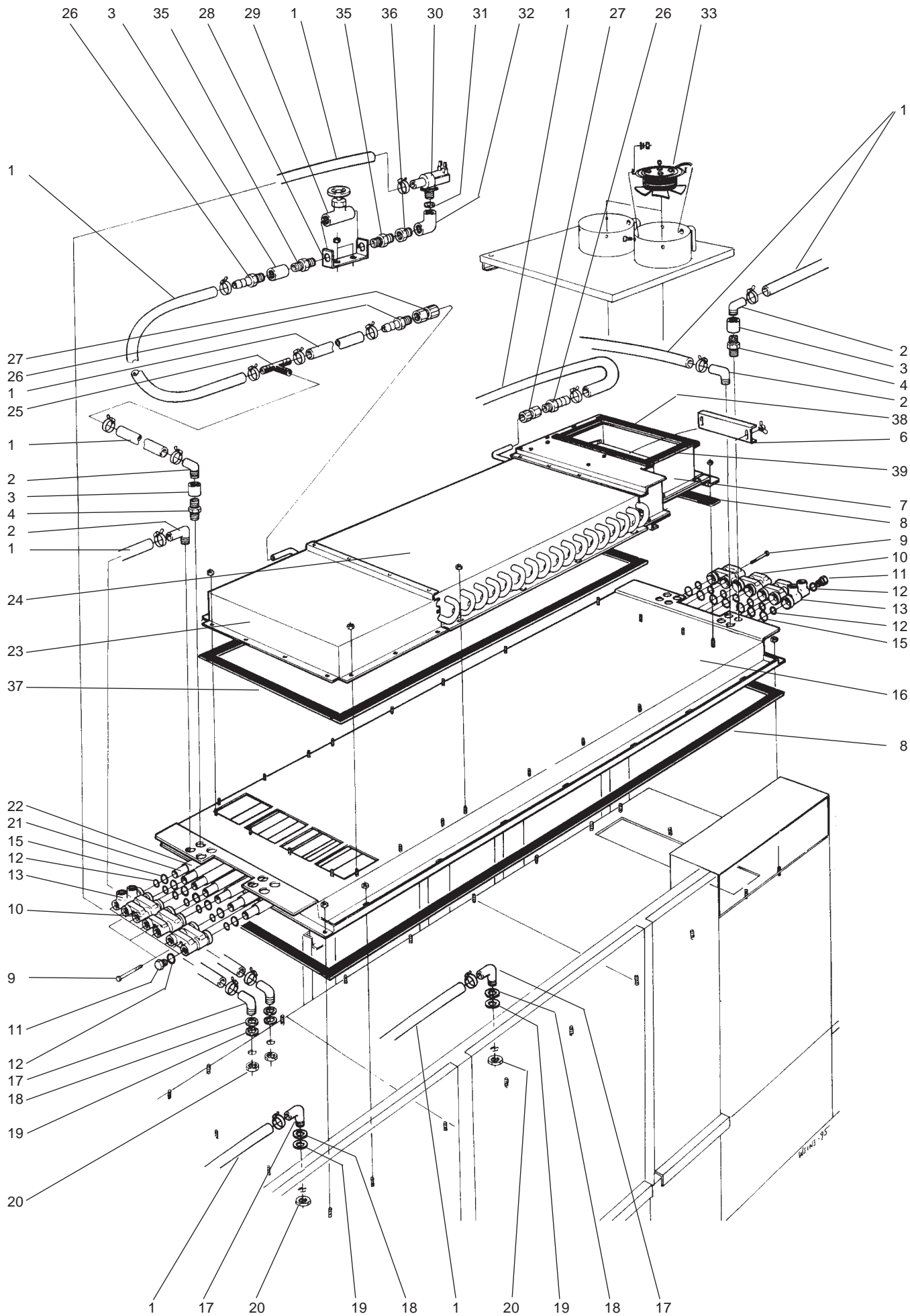
Pos.	Q.tà Q.ty	Art. No	Cod. Ric. Part No	Descrizione	Description	Note Notes
1	x	552001100	0E5121	Tubo mt.1	Hose	
2	1	552214021	0E2895	Raccordo	Hose nipple	
3	1	482789900	0E0192	Valvola	Reducing valve	
4	1	482689100	0E3075		Attachment	
5	1	482373600	0H2513	Valvola ad angolo 90 gradi	Solenoid valve	
6	1	482412120	0E5526	Riduttore grigio	Reducer	20 l/min
7	1	742111520	0E0686	Tubo	Angular tube element	3/4"
8	1	741381424	0E5431	Nipple	Nipple	1/2" - 3/4"
9	1	482685700	0E3076		Attachment	
10	1	482685600	0E3077		Attachment	
11	1	478086401	0E2234	Termistore	Thermistor	
12	1	482406502	0E5114	Resistenza	Heating element 6 kW	230 / 400V
13	1	552213000	0E5330	Squadretta	Clamp	
14	1	482719500	0E3078		Plate	
15	1	478040800	0E5213	Resistenza	Heating element 12 kW	230 / 400V
16	2	740483105	0E5037	Guarnizione	O-ring	
17	x	552001300	0E5509	Tubo mt.1	Hose	
18	2	476101603	0E3079		Insulation	
19	2	475851512	0E2276	Fascetta	Strip	
20	1	552213900	0E3080		Connecting nipple	
21	1	552211000	0E5524	Guarnizione	Gasket	
22	1	741520924	0E2887	Tappo	Plug	1/8"
23	1	482767500	0E3081		Booster, cpl.	
24	2	734117309	0E1859	Rondella	Washer	
25	3	481919800	0E0026	Resistenza	Heating element 3 kW	230 / 400V
26	1	481950102	0E5086	Termostato di sicurezza	Overheating protection	

Grassetto = variazioni
Bold Print = changes



Pos.	Q.tà Q.ty	Art. No	Cod. Ric. Part No	Descrizione	Description	Note Notes
1	x	552001100	0E5121	Tubo mt.1	Hose	
2	1	552214021	0E2895	Raccordo	Hose nipple	
3	1	482789900	0E0192	Valvola	Reducing valve	
4	1	482689100	0E3075		Attachment	
5	1	482373600	0H2513	Valvola ad angolo 90 gradi	Solenoid valve	
6	1	482412120	0E5526	Riduttore grigio	Reducer	20 l/min
7	1	742111520	0E0686	Tubo	Angular tube element	3/4"
8	3	741381424	0E5431	Nipple	Nipple	1/2" - 3/4"
9	1	482685700	0E3076		Attachment	
10	1	482685600	0E3077		Attachment	
11	1	478086401	0E2234	Termistore	Thermistor	
12	1	491348100	0E3082		Pipe, cpl.	
13	1	491347800	0E3083		Pipe, cpl.	
14	1	491347900	0E3084		Pipe, cpl.	
15	2	740430314	0E5034	Anello	O-ring	
16	1	482568000	0E3085		Flange	
17	x	552001300	0E5509	Tubo mt.1	Hose	
18	2	476101603	0E3079		Insulation	
19	2	475851512	0E2276	Fascetta	Strip	
20	1	552213900	0E3080		Connecting nipple	
21	1	552211000	0E5524	Guarnizione	Gasket	
22	1	741520924	0E2887	Tappo	Plug	1/8"
23	1	482767400	0E3086	Boiler, compl.	Booster, cpl.	
24	2	734117309	0E1859	Rondella	Washer	
25	1	482430700	0E2279	Serpentina vapore	Steam coil	Alim. sx / Left feeded
	1	482430800		Serpentina vapore	Steam coil	Alim. dx / Right feeded
26	2	482024900	0E3087		Bar	
28	2	63797401	0E0153	Scaricatore	Steam trap	
29	1	491348000	0E3102	Tubo, compl.	Pipe, cpl.	
30	1	740443514	0E0188	Anello	O-ring	
31	1	491354400	0E3088	Serpentina vapore	Steam coil	
32	1	491347600	0E3089	Tubo, compl.	Pipe, cpl.	
34	1	491347700	0E3090	Tubo, compl.	Pipe, cpl.	
35	2	463970000	0E0121	Attacco	Cable terminal	
36	2	482174003	0E2200	Elettrovalvola	Solenoid valve	50 Hz
	2	482174006	0E2280	Elettrovalvola	Solenoid valve	60 Hz
37	4	741311522	072457	Nipplo	Nipple	3/4"

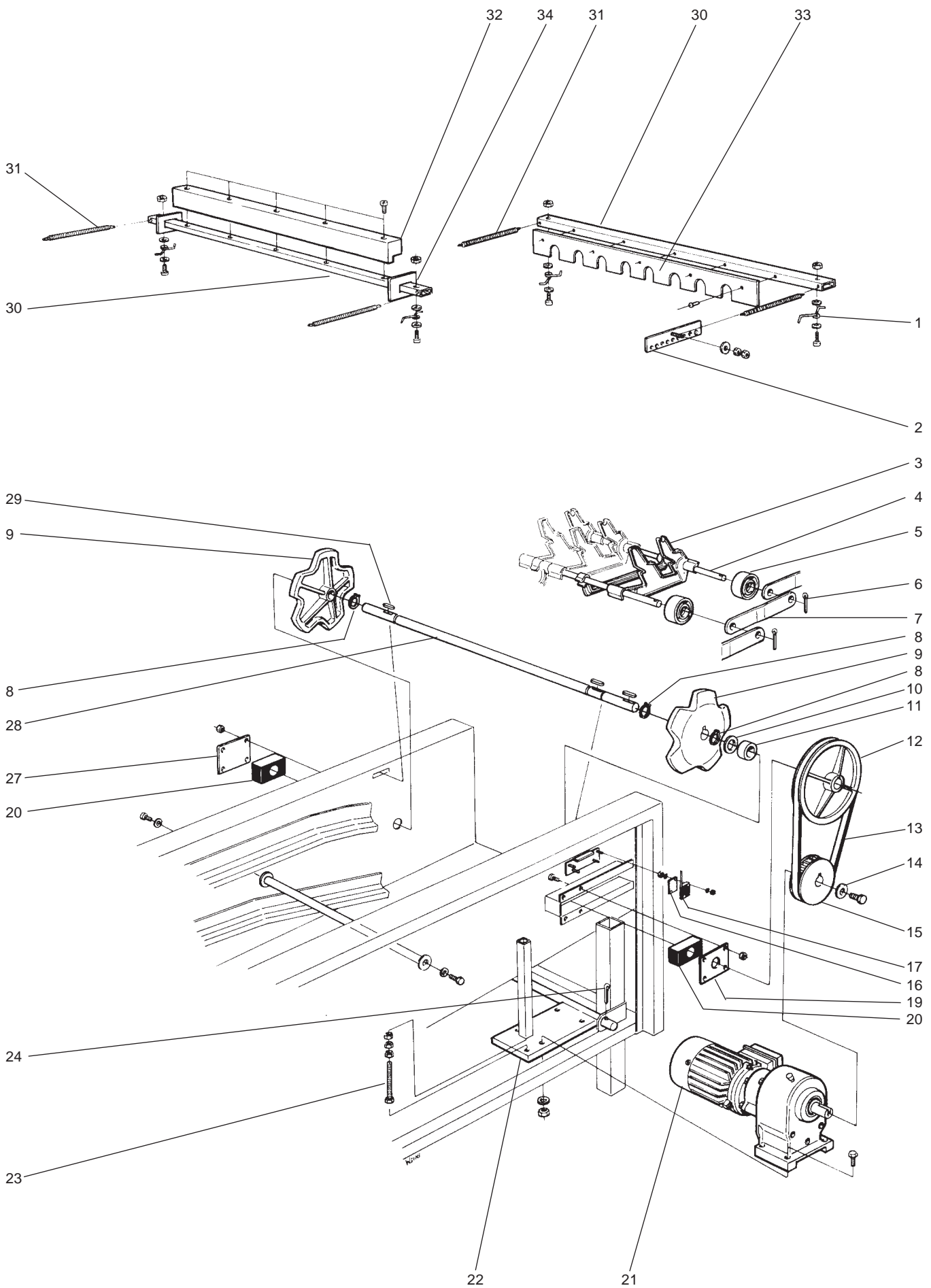
Grassetto = variazioni
Bold Print = changes



Pos.	Q.tà Q.ty	Art. No	Cod. Ric. Part No	Descrizione	Description	Note Notes
1	x	552001100	0E5121	Tubo mt.1	Hose	1/2"
2	4	552217100	0E5510	Nipplo	Hose nipple	15x1/2"
3	3	741211320	0E5420	Bussola	Sleeve	1/2"
4	3	741311321	0E5583	Nipplo	Nipple	1/2"
6	1	482558500			Draught valve	
7	1	482547700			Passage	1).
7	1	482547600			Passage	2).
8	x	873303241	0E3103		Sealing ribbon	
9	6	725246940	0E3104		Screw	M6S 8x90
10	6	478033200	0E5231	Raccordo	Coupl.hausing	
11	14	478042903	0E5227	Tappo	Plug	
12	28	740431514	0E5118	Anello	O-ring	
13	2	478033300	0E5226	Raccordo	Coupl.hausing	
15	14	478030300	0E5062	Guarnizione	O-ring	
16	1	490144100			Cond.drum	
17	4	552217300	0E5489	Raccordo angolare	Hose nipple	3).
17	5	552217300	0E5489	Raccordo angolare	Hose nipple	4).
17	6	552217300	0E5489	Raccordo angolare	Hose nipple	5).
18	4	734119209	0E2292	Rondella	Washer	21x37x3
19	4	552211003	0E5122	Guarnizione	Gasket	1/2"
20	4	741111324	0E5424	Dado	Pipe nut	1/2"
21	7	477978101	0E3105		Inner tube	
22	7	477978001	0E3106		Outer tube	
23	1	490144200			Passage	
24	1	481959100	0E2289	Batteria evaporante	Element	
25	1	552217400	0E5423	Nipplo	Hose nipple	
26	3	552217500	0E5529	Nipplo	Nipple, plastic	
27	2	743463510	0E5434	Raccordo tubo	Joint	1/2"-15
28	1	482689200			Attachement	
29	1	460159701	0E3107		Valve	1/4"
30	1	482373600	0H2513	Valvola ad angolo 90 gradi	Solenoid valve	24V 50/60Hz
31	1	482412120	0E5526	Riduttore grigio	Reducer, grey	20 l/min
32	1	742111520	0E0686	Tubo	Angular tube	3/4"
33	1	477980000	0E0022	Ventola	Fan	3).
33	2	477980000	0E0022	Ventola	Fan	4). 5).
35	2	741380824			Nipple	1/4" - 1/2"
36	1	741411420	0E5055	Manicotto	Bushing	1/2"-3/4"
37	x	873303240	0E5225	Guarnizione mt.1	Sealing ribbon	
38	2	482596501	0E3108		Sealing ribbon	
39	2	482596500	0E3109		Sealing ribbon	

- 1). Macchine con alimentazione SX / Left feeded machines
- 2). Macchine con alimentazione DX / Right feeded machines
- 3). FT 36 / FT 360 / WT 730
- 4). FT 50 / FT 500 / WT 760
- 5). FT 72 / FT 720 / WT 790

Grassetto = variazioni
Bold Print = changes

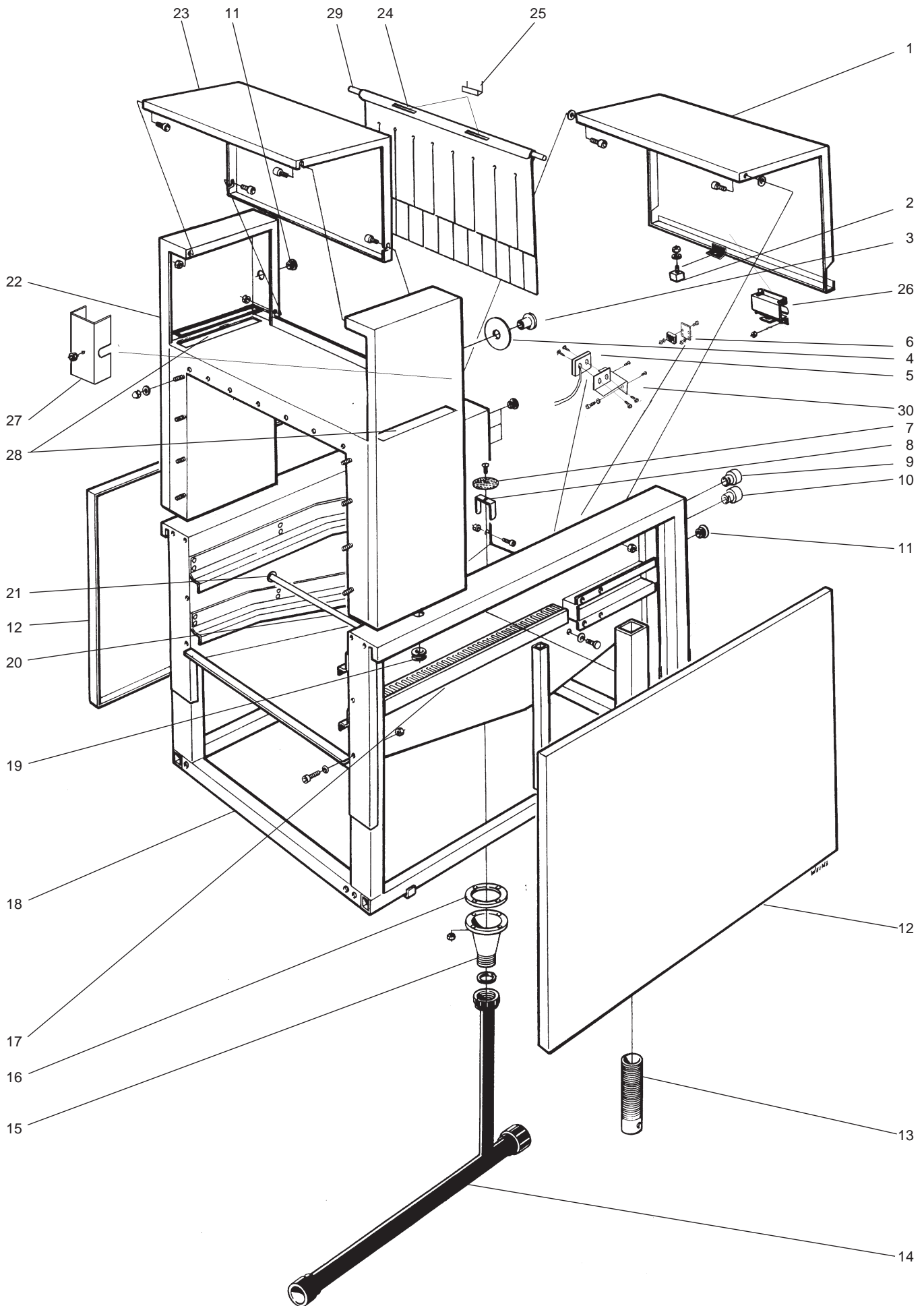


Pos.	Q.tà Q.ty	Art. No	Cod. Ric. Part No	Descrizione	Description	Note Notes
1	2	481987500	0E0198	Molla	Spring	
2	2	482768300	0E3425			
3	1120	482383000	0E2196	Dito trasportatore	Finger link	WT790, FT72, FT720
3	1000	482383000	0E2196	Dito trasportatore	Finger link	WT760, FT50, FT500
3	880	482383000	0E2196	Dito trasportatore	Finger link	WT730, FT36, FT360
4	140	490175800	0E3110		Shaft	WT790, FT72, FT720
4	125	490175800	0E3110		Shaft	WT760, FT50, FT500
4	110	490175800	0E3110		Shaft	WT730, FT36, FT36
5	280	482624300	0E2193	Puleggia	Pulley	WT790, FT72, FT72
5	250	482624300	0E2193	Puleggia	Pulley	WT760, FT50, FT50
5	220	482624300	0E2193	Puleggia	Pulley	WT730, FT36, FT360
6	280	721615040	0E2291	Fermo	Dowel 2x12	WT790, FT72, FT720
6	250	721615040	0E2291	Fermo	Dowel 2x12	WT760, FT50, FT500
6	220	721615040	0E2291	Fermo	Dowel 2x12	WT730, FT36, FT360
7	280	482441100	0E2194	Dito esterno	Outer link	WT790, FT72, FT720
7	250	482441100	0E2194	Dito esterno	Outer link	WT760, FT50, FT500
7	220	482441100	0E2194	Dito esterno	Outer link	WT730, FT36, FT360
8	3	735312207	0E0108	Rondella	C-clamp	Sga20
9	2	464367802	0E0105	Ruota	Cog wheel	
10	1	734119209	0E2292	Rondella	Washer	
11	1	481716700	0E0204	Boccola	Distance	
12	1	467607802	0E0205	Puleggia	Drive gear	
13	1	461044311	0E3424		Toothed belt	WT790, FT72, FT720
13	1	461044303	0E0001	Cinghia	Toothed belt	WT760, FT50, FT500
13	1	461044304	0E0774	Cinghia	Toothed belt	WT730, FT36, FT360
14	1	53928853			Washer	
15	1	461044410	0E3111		Toothed disc	WT790, FT72, FT720
15	1	461044409	0E3112		Toothed disc	WT760, FT50, FT500
15	1	461044401	0E0775	Puleggia	Toothed disc	WT730
15	1	461044404	0E3113		Toothed disc	FT36, FT360
16	2	478061410	0E3114	Protezione	Protection	
17	2	478061400	0E0209	Microinterruttore	Microswitch	
19	1	481712801	0E3115		Bearing cage	
20	2	481728300	0E0207	Cuscinetto	Bearing	
21	1	490145900	0E3116	Motore	Worm Gear Motor	400V,50/60 Hz
21	1	490145902	0E3117		Worm Gear Motor	230V,50/60 Hz
21	1	490145901	0E3118		Worm Gear Motor	3).
22	1	482781900			Motor bracket	1).
22	1	482781901			Motor bracket	2).
23	1	725251345			Screw	M6S 10x110
24	2	721618740	0E2294	Fermo	Dowel	3.2x40
27	1	481712800	0E3119		Bearing cage	
28	1	481728500	0E0202	Asta	Shaft	
29	3	735930240	0E0107	Cuneo	Wedge	8x7x36
30	1	482768500	0E3120		Bar	
31	2	477627601	0E0199	Molla	Spring	
32	1	482488500	0E3121		Safeguard	
33	1	482768400	0E3122	Protezione	Safeguard	
34	2	482020400	0E2290		Protective stud	

- 1). Macchine con alimentazione SX / Left feeded machines
- 2). Macchine con alimentazione DX / Right feeded machines
- 3). Velocità variabile / Variable speed - 230/400 V 50/60 Hz

Grassetto = variazioni
Bold Print = changes

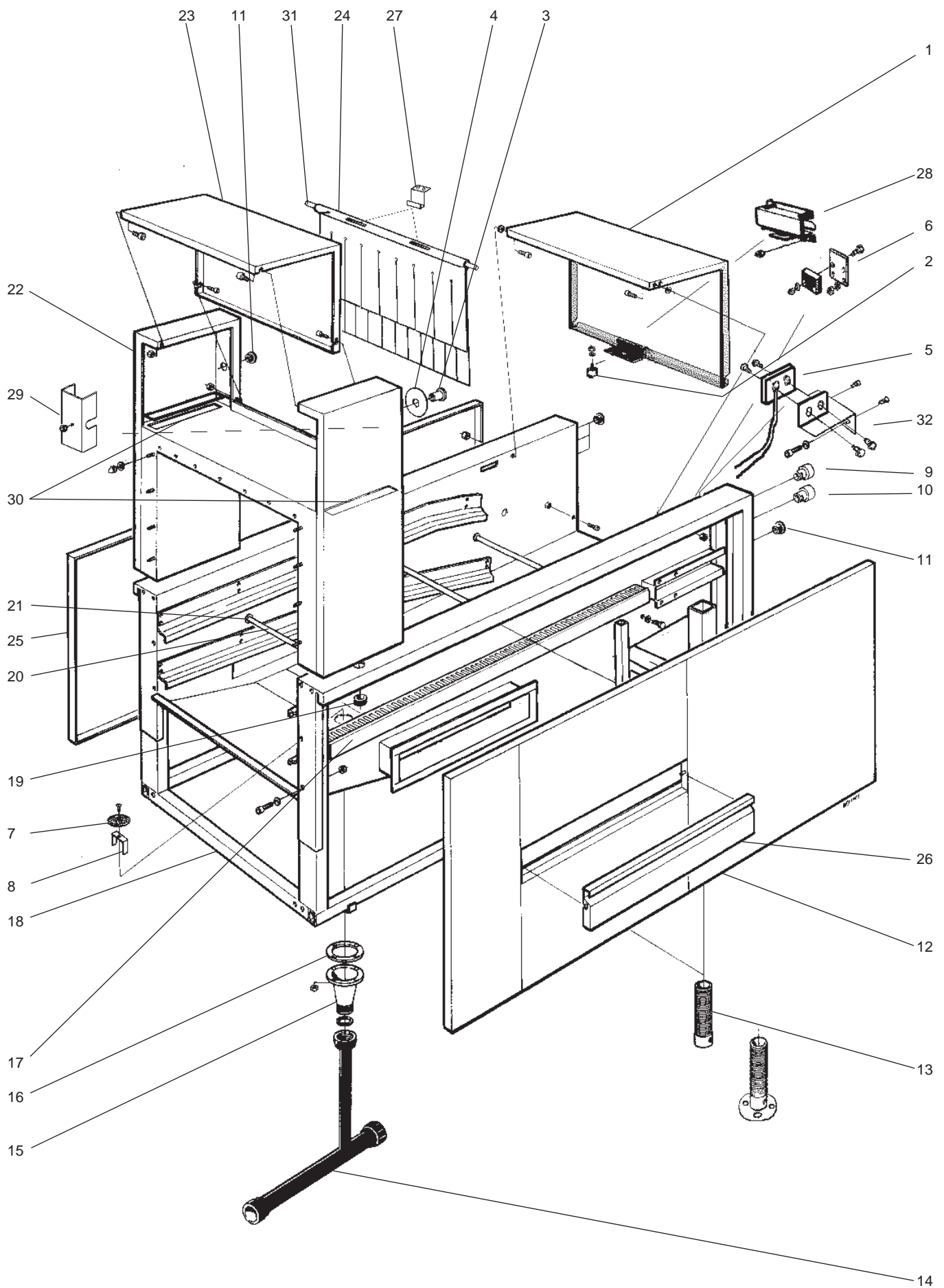
Da Ser. Nr. / From ser. nr.:



Pos.	Q.tà Q.ty	Art. No	Cod. Ric. Part No	Descrizione	Description	Note Notes
1	1	491362500	0E3126		Side unit	1).
2	1	461137802	0E0102	Magnete	Magnet	
3	1	482125500	0E2208	Interruttore	Emergency switch	
4	1	482125600	0E2300	Piatto	Plate	
5	1	476066400	0E0003	Interruttore	Magn.Cont.Switch	
6	1	481994200	0E2930		Attachement	2).
7	1	476771700	0E5375	Coperchio	Strainer	
8	1	481718800	0E3065		Holder	
9	1	767110100	0E0005	Interruttore	Push button	Svart,black
10	1	767110500	0E0004	Interruttore	Push button	Röd,red
11	9	467887106	0E2928		End plug	
12	2	481719900	0E3123		Side	
13	2	477619200	0E0111	Gamba	Leg	
14	1	490137700	0E3124		Drain	
15	1	475778400	0E0113	Piletta	Drain pipe conn.	
16	1	477739400	0E0112	Guarnizione	Gasket	
17	1	877950205	0E3048		Canal passage	
18	1	491350500			Unload section	1).
18	1	482743800			Unload section	
19	2	762123200	0E3074		Inlet	
20	3	482014200	0E2931		Bar	
21	6	53928832	0H2536		Washer	
22	1	482781000			Sluice	
23	1	481999800	0E2203		Top	
24	1	490151000	0E2921	Tendina	Curtain	
25	2	482769300	0E2936		Curtain attachment	
26	1	482426800	0E2932		Magnet socket	2).
27	1	482449900			Guard	
28	x	552001400	0E2933		Plastic strip	
29	1	482760301	0E2937		Curtain shaft	
30	1	491387400			Attachement	1).

- 1). Da Ser.: 650.... / From serial No: 650....
 2). Fino a Ser.: 650.... / Till serial No.: 650....

Grassetto = variazioni
 Bold Print = changes



Pos.	Q.tà Q.ty	Art. No	Cod. Ric. Part No	Descrizione	Description	Note Notes
1	1	491362500	0E3126		Side unit	1).
1	1	481724500	0E0210		Side unit	
2	1	461137802	0E0102	Magnete	Magnet	
3	1	482125500	0E2208	Interruttore	Emergency switch	
4	1	482125600	0E2300	Piatto	Plate	
5	1	476066400	0E0003	Interruttore	Magn.Cont.Switch	
6	1	481994200	0E2930		Attachement	2).
7	1	476771700	0E5375	Coperchio	Strainer	
8	1	481718800	0E3065		Holder	
9	1	767110100	0E0005	Interruttore	Push button	Svart,black
10	1	767110500	0E0004	Interruttore	Push button	Röd,red
11	9	467887106	0E2928		End plug	
12	1	491350000	0E3127		Side	1).
12	1	481719700	0E2301	Pannello laterale	Side	2).
13	2	477619200	0E0111	Gamba	Leg	
14	1	490137800	0E3125		Drain	
15	1	475778400	0E0113	Piletta	Drain pipe conn.	
16	1	477739400	0E0112	Guarnizione	Gasket	
17	1	877950205	0E3048		Canal passage	
18	1	491350600			Unload section	1).
18	1	482743700			Unload section	
19	2	762123200	0E3074		Inlet	
20	3	482014200	0E2931		Bar	
21	6	53928832	0H2536		Washer	
22	1	482781000			Sluice	
23	1	481999800	0E2203		Top	
24	1	490151000	0E2921	Tendina	Curtain	
25	1	491350101	0E3128		Side	1).
25	1	481719800	0E2302	Pannello laterale	Side	
26	2	491349900	0E3129		Side unit	1).
26	2	481713800	0E2303		Side unit	
27	2	482769300	0E2936		Curtain attachment	
28	1	482426800	0E2932		Magnet socket	2).
29	1	482449900			Guard	
30	x	552001400	0E2933		Plastic strip	
31	1	482760301	0E2937		Curtain shaft	
32	1	491387400			Attachement	1).

- 1). Da Ser.: 650.... / From serial No: 650....
2). Fino a Ser.: 650.... / Till serial No.: 650....

Grassetto = variazioni
Bold Print = changes

Pos.	Q.tà Q.ty	Art. No	Cod. Ric. Part No	Descrizione	Description	Note Notes
		552202500			Cage nut	M5
		552212102	0E5372	Dado flangiato	Flange nut	M5
		53928832	0H2536		Washer	BRB 6,4x38 RFR
		53928851	0E3073		Washer	BRB 8,5x38 RFR
		722784302			Blind rivet	4x10,3
		732311440			Dome nut	MHM 5 RFR
		732311640			Nut	MHM 6 RFR
		736282851	0E0650	Morsetto	Hose clamp	Ø 38
		736284390	0E0138	Fascetta	Hose clip	Ø 75
		736285590	0E0131	Fascetta	Hose clip	Ø 138
		478566403	0H2300		Screw	LKCS 5x10 RFR
		725532940			Screw	MC6S 5x16 RFR
		725545140			Screw	MC6S 8x20 RFR
		728832109			Screw	SK6SS 5x6 RFR
		728844709	0E3070		Screw	SK6SS 8x12 RFR
		734112409			Washer	BRB 3,2x7 RFR
		734113609	0G1697		Washer	BRB 4,3x9 RFR
		734488440			Washer	BRB 5,2x15 RFR
		734114609	0E1119	Rondella	Washer	BRB 5,3x10 RFR
		734491740			Washer	BRB 6,5x16 RFR
		734116409	0E0124	Rondella	Washer	BRB 8,4x25 RFR
		734117309	0E1859	Rondella	Washer	BRB 10,5x21 RFR
		734117809			Washer	BRB 13x24 RFR
		724122840			Screw	MRX 3x16 RFR
		724128940			Screw	MRX 4x10 RFR
		724129240	0G1601		Screw	MRX 4x14 RFR
		724132340			Screw	MRX 5x8 RFR
		724133140			Screw	MRX 5x20 RFR
		725232740			Screw	M6S 5x12 RFR
		725233140			Screw	M6S 5x20 RFR
		725236640	0H2593		Screw	M6S 6x12 RFR
		725237040	0G1698		Screw	M6S 6x20 RFR
		725237840			Screw	M6S 6x40 RFR
		725244940			Screw	M6S 8x16 RFR
		725245340			Screw	M6S 8x25 RFR
		725246940	0E3104		Screw	M6S 8x90 RFR
		725249540			Screw	M6S 10x30 RFR
		725251140	0E0208		Screw	M6S 10x100 RFR
		731231040			Nut	M6M 3 RFR
		731231240			Nut	M6M 4 RFR
		731231640			Nut	M6M 6 RFR
		731231840	027019	Dado	Nut	M6M 8 RFR
		731232040			Nut	M6M 10 RFR
		735113640			Elastic washer	FBB 4,1 RFR
		735114640			Elastic washer	FBB 5,1 RFR

Grassetto = variazioni
Bold Print = changes

Pos.	Q.tà Q.ty	Art. No	Cod. Ric. Part No	Descrizione	Description	Note Notes
		735115340			Elastic washer	FBB 6,1 RFR
		735116440			Elastic washer	FBB 8,2 RFR
		735117340			Elastic washer	FBB 10.2 RFR
		724328740			Screw	MFX 4x8 RFR
		724329340			Screw	MFX 4x16 RFR
		724333140			Screw	MFX 5x12 RFR
		724333540			Screw	MFX 5x30 RFR
		724336440			Screw	MFX 6x10 RFR

Grassetto = variazioni
Bold Print = changes