

**STANDARD CABINETS
 FRIGORIFERI STANDAR**

FREEZER 1400LT

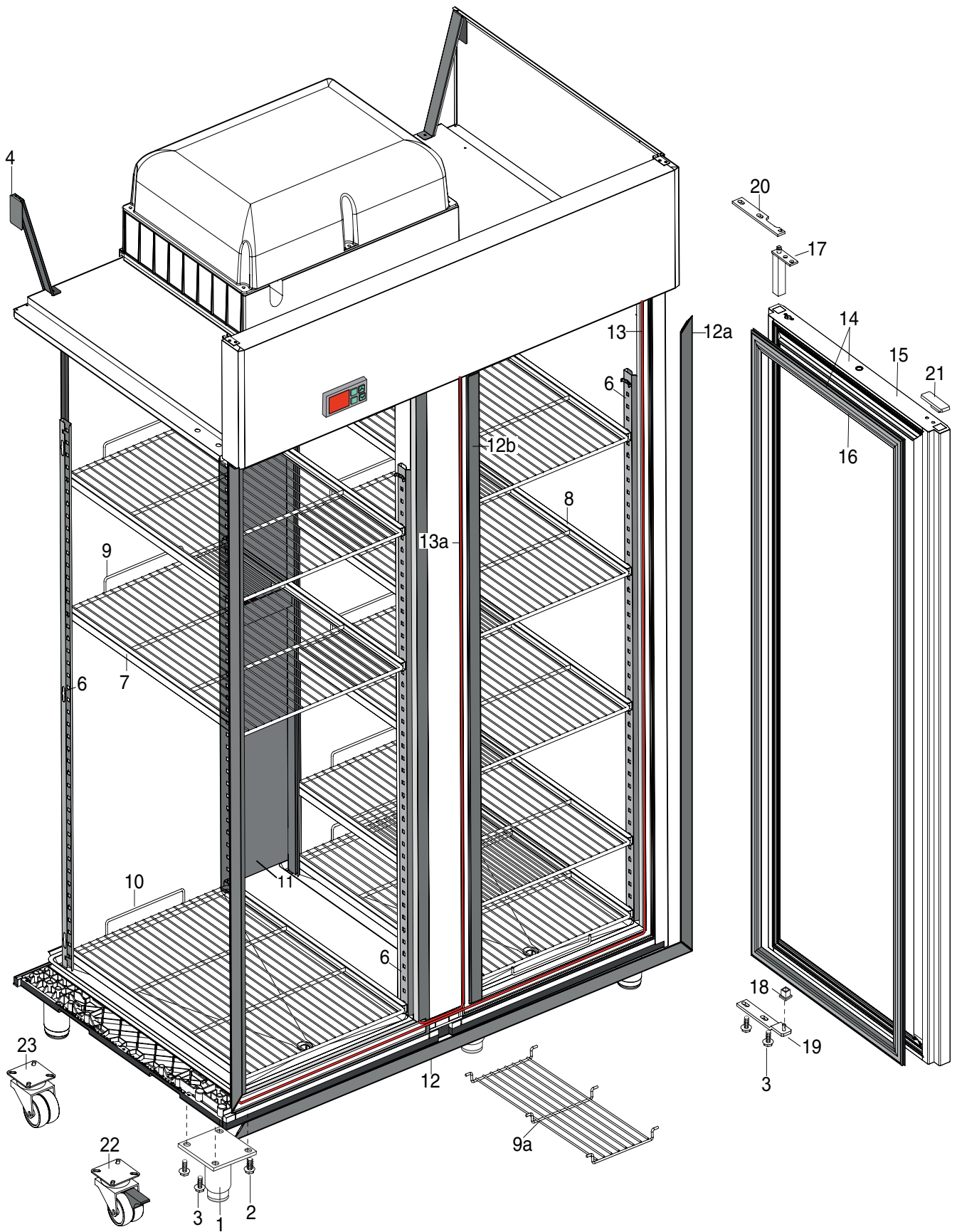
Code	Model	Ref.	Page	Description	Eng.Ch.
727286	REX142FF	a	2,5,6	MASS 1430L 2 FULL D. -15/-22°C DIG. A304	00-17
727287	REX142GF	c	3,5,6	2-GLASS DR FREEZER 1430L -20-15°C, DIGIT	00-01
727288	REX144HF	f	3,5,6	4x½-DR FREEZER 1430L -22/-15°C, DIG-CL.6	00-01
727297	RE4142FF	d	2,5,6	2-DR FREEZER 1430L -22/-15°C,DIG,S/S 430	00-17
727366	REX142FFG	b	2,5,6	2-DR FREEZER 1430L -22/-15°C, DIGITAL-UK	00-19
727378	RE4142FFG	e	2,5,6	2-DR FREEZER 1430L -22/-15°C,DIG,S/S-UK	00-19
728709	REK142FF	a	2,5,6	2-DOOR FREEZER 1430L -22/-15°C, DIGITAL	00-16

Index and pages

Cabinet and door/Armadio e porta	2,3,4
Cooling unit assembly/Gruppo refrigerante	5
Control panel/Pannello comandi	6
Spare parts list/Lista ricambi	7.....

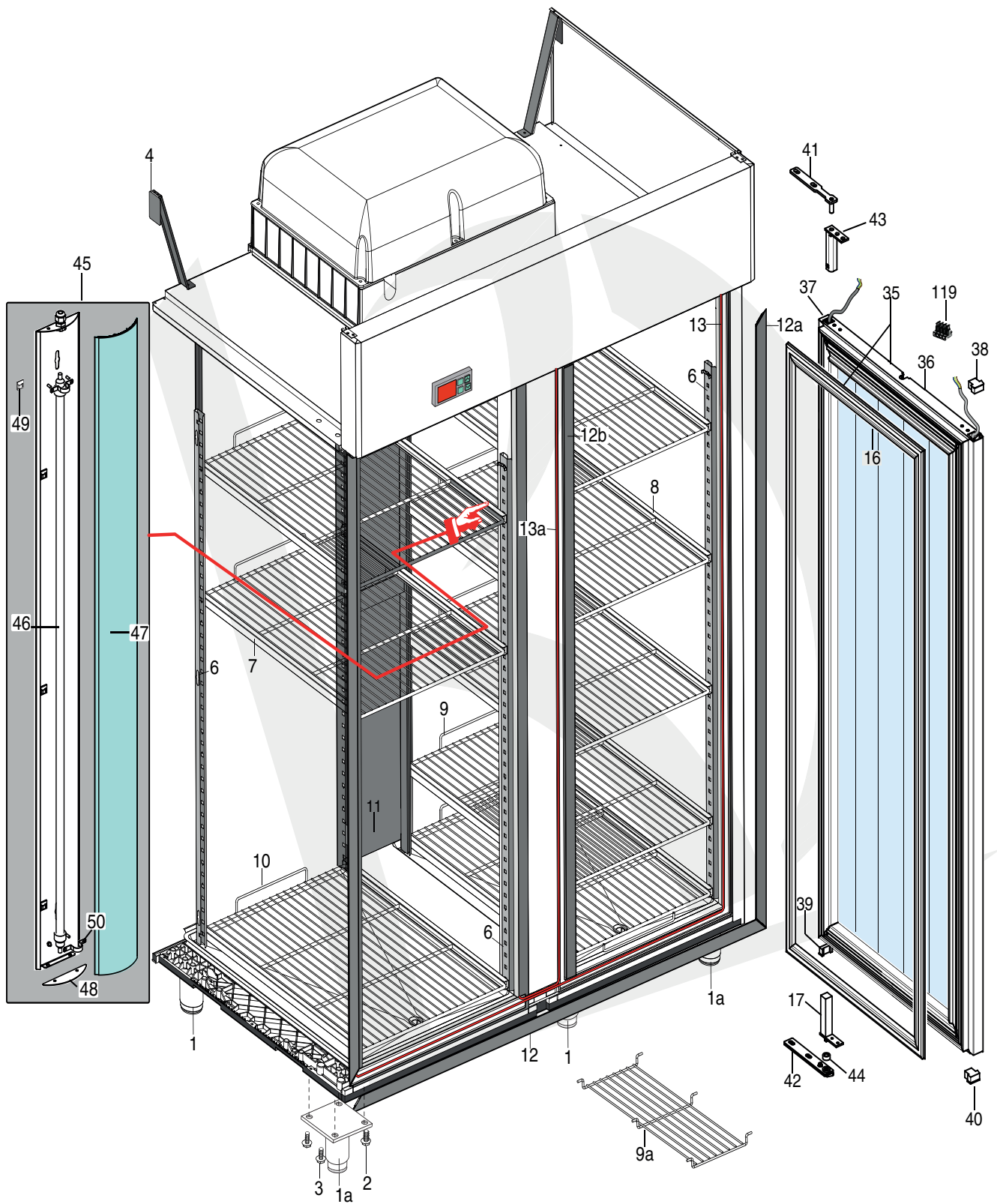
Rev.4

full doors



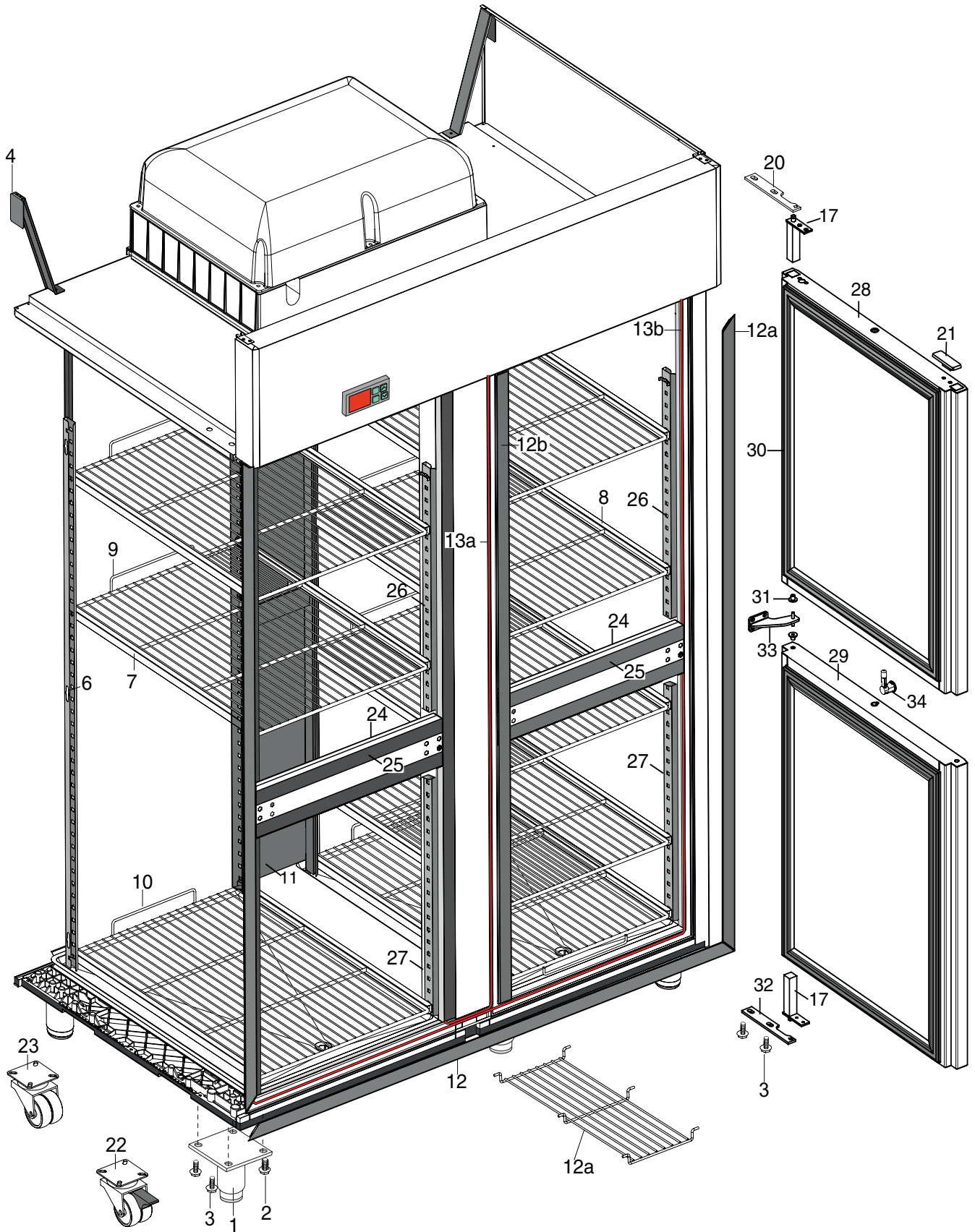
560122 porta intera

Glass doors



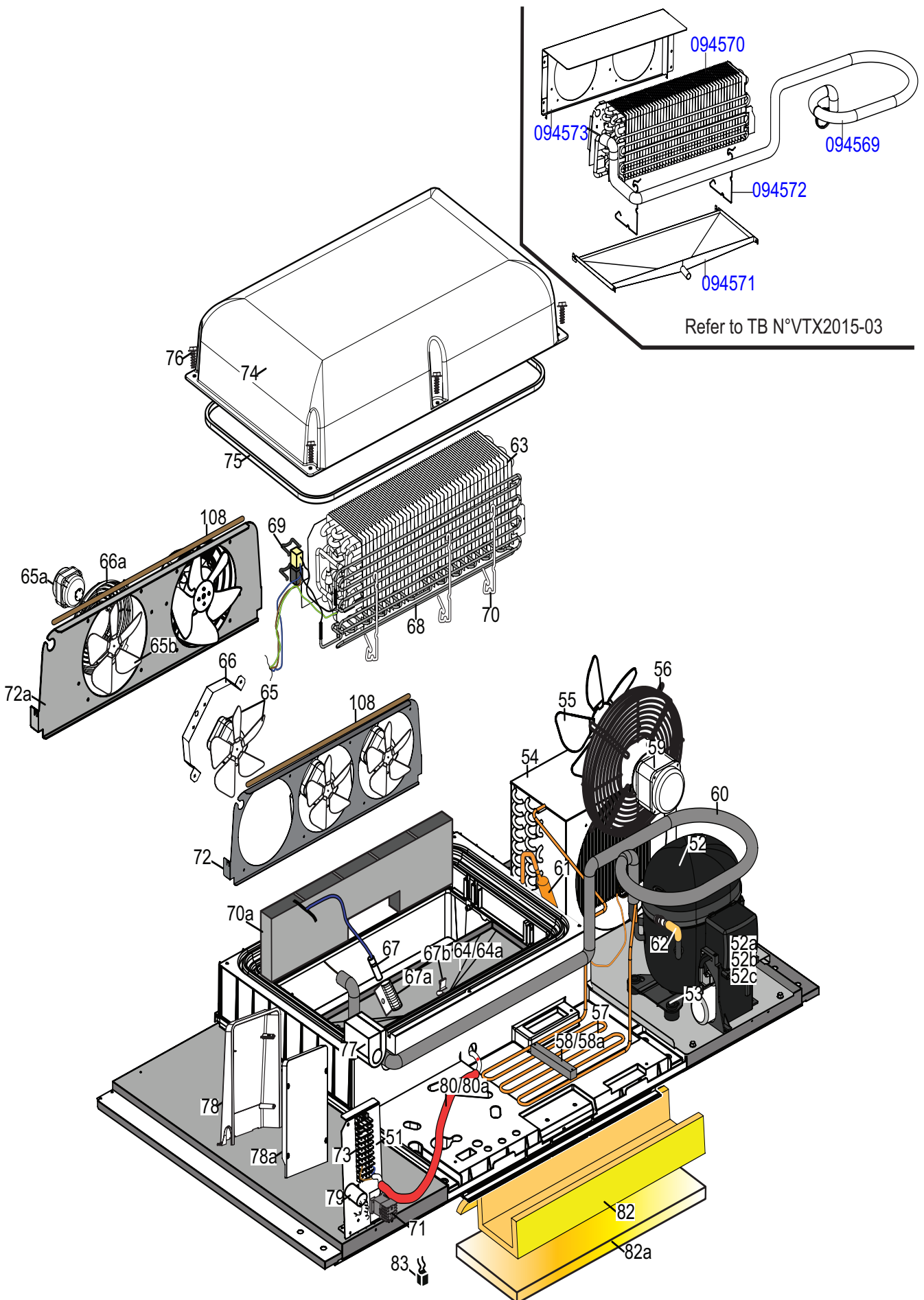
560112 porta vetro

Half doors

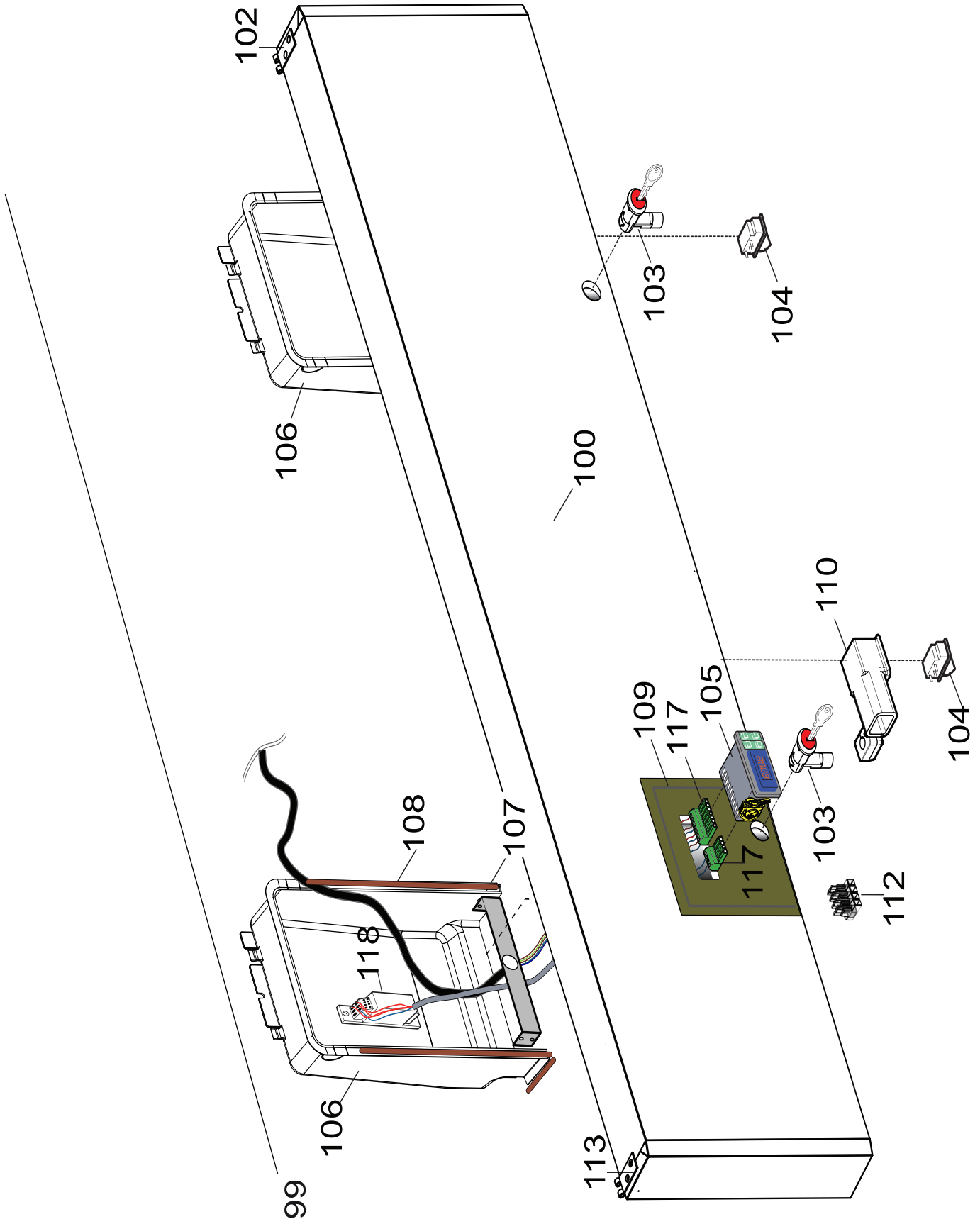


560112 mezza porte

Cooling



560112 gruppo freezer



560112 pannello di controllo

STANDARD CABINETS

FREEZER 1400LT

Pos	Code	Factory code	Description	Descrizione	Ref/notes
1	093243	517R050	Foot	Piedino	
1a	093244	517R028	Back foot glass door	Piedino anteriore porta vetro	c
2	093245	517R052	Screw (use by fix foot)	Vite per plastica per piedino	
3	093246	517R085	Screw M8X20 (use by fix bracket)	Vite M8x20 per fiss. staffa sup/inf	
4	093394	517R175	Side support	Staffa supporto fianchi	
6	093249	501R382	Front/back Rack	Cremagliera anteriore/posteriore	
7	093250	501R379	Left support	Guida Sx	
8	093251	501R381	Right support	Guida Dx	
9	093252	517R106	Grid 2/1rilsan	Griglia 2/1 rilsan	
9a	093397	517R117	Central grid	Griglia centrale	
10	093253	517R122	Bottom grid rilsan	Griglia di fondo rilsan	
11	093490	501R821	Rack rupport	Supporto centrale cremagliere	
12	093545	532R092	Orrizzontal frame	Cornice orrizzontale	
12a	093255	532R081	Vertical frame	Cornice verticale	
12b	093399	532R059	Vertical frame central support	Cornice verticale montante	
13	093400	517R069	Heating cable frame 28,95 W	Cavo riscaldante cornice 28,95 W	
13b	093402	517R072	Heating cable frame 40,5 W 1/2 doors	Cavo riscaldante cornice 40,5 W	f
13a	093401	517R068	Heating cable frame 15,98 W	Cavo riscaldante cornice 15,98 W	
14	093309	535R243	Gasket, hinge, and door	Porta con guarnizione,cerniera bt	a,b
14	093312	535R245	Gasket, hinge, and door A430	Porta con guarnizione , cerni.A430	d,e
15	093311	535R242	Door (left) A304	Porta 304 bt	a,b
15	093310	535R244	Door (left) A430	Porta 430	d,e
16	094152	540R080	Gasket door (gl/fl)	Guarnizione porta pv/pc	
17	082219	535T040	Hinge door	Cerniera porta	
18	081654	540T006	Door bush	Boccola per porta	
19	093341	533R216	Lower stirrup door	Staffa inferiore porta	
20	082257	535T238	Upper stirrup door	Staffa superiore porta	
21	093271	541R053	Hole hinge plug	Tappo per cerniere	
22	093574	535R246	Weel	Ruota rotante	b,e
23	093575	535R248	Brake weel	Ruota rotante con freno	b,e
24	093343	530R842	Support half door a430	Traversa per 1/2 porte a430	
25	093272	535R100	Support half door frame	Cornice per traversa	
26	093275	501R518	Upper rack 1/2 doors a304	Cremagliera ant. 1/2 porte sup.	
27	093276	501R516	Lower rack 1/2 doors a304	Cremagliera ant. 1/2 porte 304 inf.	
28	093585	535R254	Upper half door a304	Ass.1/2 porta superiore	
29	093519	535R255	Lower half door a304	Ass.1/2 porta inferiore	
30	093273	540R071	Half door gasket	Guarnizione magnetica 1/2 porte	
31	093392	540R211	Half door bush	Boccola per cerniera 1/2 porte	
32	093301	535R249	Lower hinge assembly	Ass. cerniera inferiore	
33	093344	535R126	Central hinge door	Cerniera centrale	
34	093345	535R209	Serratura	Serratura	
35	093313	530R076	Glass door assembled	Ass. porta vetro completa	c
36	093459	570R150	Glass door BT	Porta vetro bt	c
37	093535	540R224	Upper right plug door GL	Tappo sup. dx pv	c
38	093536	540R223	Upper left plug door GL	Tappo sup. sx pv	c
39	093537	540R225	Lower right plug door GL	Tappo inf. dx pv	c
40	093538	540R222	Lower left plug door GL	Tappo inf. sx pv	c
41	093349	505R127	Upper hinge GL	Staffa superiore pv	c

Pos	Code	Factory code	Description	Descrizione	Ref/notes
42	093301	835R219	Lower bracket (reversible)	Ass. staffa inf.(reversibile) pv	c
43	093320	835R281	Upper hinge GL	Ass cerniera sup pv	c
45	094484	835R266	Light support assembly	Ass. lampada completo	c
46	093350	861R010	Neon 28W	Lampada 28W	c
47	093258	545R226	Protection light	Frontale lampada	c
48	093351	501R495	Plug of clousure	Tappo chiusura luce	c
49	093352	545R232	Wiring stopper	Ferma cavo	c
50	093321	501R502	Stopper light	Fermo lampada	c
51	*	502R543	Electrical wiring support	Supporto impianto elettrico	
*	*	880R828	Cooling unit gr 0.34 404A	Modulo gruppo gr 0.34 404A	c
*	*	880R545	Cooling unit gr 0.29 404A	Modulo gruppo gr 0.29 404A	a,f,d
*	*	880R975	Cooling unit (conveyor 3 holes)gr 0.34	Modulo gruppo (conveyor 3 holes)gr0.34	b,e
52	093424	804R056	Compressor (NT2192GK) 220/50hz	Compressore (NT2192GK) 220/50	a,c,d,f
52	093403	804R055	Compressor (NT2212GK) 220/50hz	Compressore (NT2212GK) 220/50	b,e
52a	*		Start relay	Relè avviamento	
52b	*		Protector	Protettore	
52c	*		Start capacitor	Condensatore di avviamento	
53	*		Rubber compressor	Fissaggio compressore	
54	093404	830R050	Condenser	Condensatore 25X21,65	
55	084780	5117046	Ventola 254-34	Ventola 254-34	
56	092651	5457075	Fan protection	Protezione ventola	
57	094574	515R130	Evaporation water pipe	Serpentina evap. acqua di conden.	
58	093406	501R417	Stopper pipe	Staffa fissaggio serpentina	
58a	093260	545R099	Stopper pipe	Bloccetto fissaggio serpentina	
59	093407	802R050	Condenser ventiator (VNT2540)	Ventilatore condensatore(VNT2540)	
60	*	858R066..	Heat exchanger	Scambiatore	a,c,d,f
60	093571	858R065	Heat exchanger	Scambiatore	b,e
61	084078	8027298	Dehidrator filter	Filtro 40 gr	
62	0A9459	8457095	Compressor valve (charge or disch.)	Valvola per compressore	
63	093430	830R041	Evaporator 4R 8T	Evaporatore 4R 8T 2 circ.	a,c,d,f
63	093408	830R043	Evaporator 5R 8T	Evaporatore 5R 8T 2 circ.	b,e
64	093278	835R212	Evaporator tray	Vaschetta evaporatore	
64a	093409	545R072	Evaporator tray insulation	Isolante per vaschetta evaporatore	
65	093777	802R057	Evaporator fan	Ventilatore evaporatore fime	a,c,d,f
65a	094487	802R057	Evaporator fan	Ventilatore evaporatore ebm	b,e
65b	093411	511R031	Evaporator fan motor	Ventola ventilatore evaporatore	b,e
66	093326	501R524	Fan support entry level	Staffa motore entry level	a,c,d,f
66a	093412	514R129	Protection fan EBM	Griglia EBM per ventilatore evap	b,e
67	092174	846R060	Cavity probe	Sonda cella	
67a	091061	545R075	Probe protection	Gabbietta per sonda	
67b	093547	514R129	Stopper/spring for heating cable	Fermo per cavo riscaldante	
68	093428	817R066	Heating element with thermostat	Resistenza con termost. 500w	a,c,d,f
68	093413	817R065	Heating element with thermostat	Resistenza con termost. 750w	b,e
69	093487	514R116	Thermostat spring	Molla per fissaggio termostati	
70	093572	514R110	Heating element spring 4R	Molla per fissaggio resistenza 4R	a,c,d,f
70	093548	514R109	Heating element spring 5R	Molla per fissaggio resistenza 5R	b,e
70a	093414	501R380	Air conveyor	Deviatore aria	up to 228100....
71	088557	8487271	Contactore	Teleruttore	

Pos	Code	Factory code	Description	Descrizione	Ref/notes
72	093573	501R449	Evaporator convoyer 3 holes	Convogliatore evap. 3 fori	a,c,d,f
72a	093314	501R448	Evaporator convoyer 2 holes	Convogliatore evap. 2 fori	b,e
73	093528	639R099	Clamp	Morsettiere	
74	093261	635R241	Evaporator cover	Assieme Calotta	
75	093262	14701R0	Gasket cover (neoprene 8x13,3)	Neoprene espa. 8x13,3 nero (M4)	
76	093245	217R552	Cover screw	Vite senza punta x plastica 7 -20	
77	093263	546R197	Pipe cover insulation	Tamponcino per tubi	
78	093976	546R287	Wiring cover	Copertura impianto elettrico	
78a	094425	546R285	Cover	Coperchio copertura impianto elettrico	
79	092257	634R085	Electrical filter	Filtro antidisturbo	
80	093415	612R070	Drain heating	Resistenza scarico condensa	
80a	093416	1100570	Drain heating cable protection	Guaina per resistenza scarico con.	
82	093489	555R019	Air blanketing	Coibentazione carter	
82a	093485	555R050	Air blanketing (plus)	Coibentazione carter aggiunta	up to 228100....
83	084987	614700A	Procon filter LC	Filtro Procond tipo LC	c
99	*	880R104	Panel with termoregulator A304	Cruscotto con termoregolat. A304	a,b,f
99	*	880R105	Panel with termoregulator A430	Cruscotto con termoregolat. A430	d,e
99	*	880R099	Panel with termoregulator A304 GL	Cruscotto con termor.. PV A304	c
100		509R130	Panel 304 AISI	Cruscotto A304	a,b,f,c
100	094436	509R131	Panel 430 AISI	Cruscotto A430	d,e
102	093609	632R107	Hinge for panel dx	Cerniera per cruscotto dx	
103	093345	633R200	Latch	Serratura	
104	087485	6407121	Door switch	Micro porta	up to 228100....
104	094035	640R021	Door switch	Micro porta	from 229100....
105	093532	646R100	Thermoregulator Gab/Mass	Termoregolatore ir33 gab/mass	a,b,d,e,f
105	093329	646R110	Thermoregulator Gab/Mass GL	Termoregolatore ir33 gab/mass PV	c
106	093975	546R286	Protection led-lamp	Protezione	
107	093354	501R075	Bracket support	Staffa fiss. protez.termoregolatore	
108	0L0113	1400590	Guarnizione	Guarnizione	
109	093268	755R039	Stiker	Membrana adesiva	
110	092353	646R121	Door switch protection	Protezione micro	c
112	093321	633R104	Clamp	Morsetto	
113	093610	633R102	Hinge for panel dx	Cerniera per cruscotto dx	
117	*	639R068	Connector 3 ways right	Connettore dritto 3 vie	
117	*	639R069	Connector 7 ways right	Connettore dritto 7 vie	
117	099740		Connector 7 ways 90°	Connettore 90° 7 vie	
117	099741		Connector 5 ways 90°	Connettore 90° 5 vie	
117	088998		Connector 3 ways 90°	Connettore 90° 3 vie	
117	099743		Connector 3 ways 90° small	Connettore 90° 3 vie piccolo	
117	099742		Connector 2 ways 90°	Connettore 90° 2 vie	
117	091682		Connector 4 ways 90°	Connettore 90° 4 vie	
117	091684		Connector 5 ways 90°	Connettore 90° 5 vie	
*	093180	633R096	UK plug converter	Convertitore spina UK	b,e
118	093270	624R014	Light power GL	Alimentatore PV	c
119	093486	633R095	Clamp one section	Morsetto ad una via	c