

6 GN 1/1 ELECTRIC STEAM - CONVECTION OVEN
FORNO CONVEZIONE-VAPORE ELETTRICO 6 GN 1/1

PNC	Model	Ref.	Page	Note
240 131	FCV/E 6 1/1	a	1-2-4	Zanussi - UL Level/Livello 3
240 133	FCV/E 6 1/1	b	1-3-5	Zanussi - UL Level/Livello 6

Index

Pag. 1 Oven cabinet and door
2 Water system
3 Boiler and components
4-5 Electrical components
6-9 Spare parts list

Indice

Cella forno e porta
Impianto idraulico
Boiler e componenti
Componenti elettrici
Lista ricambi

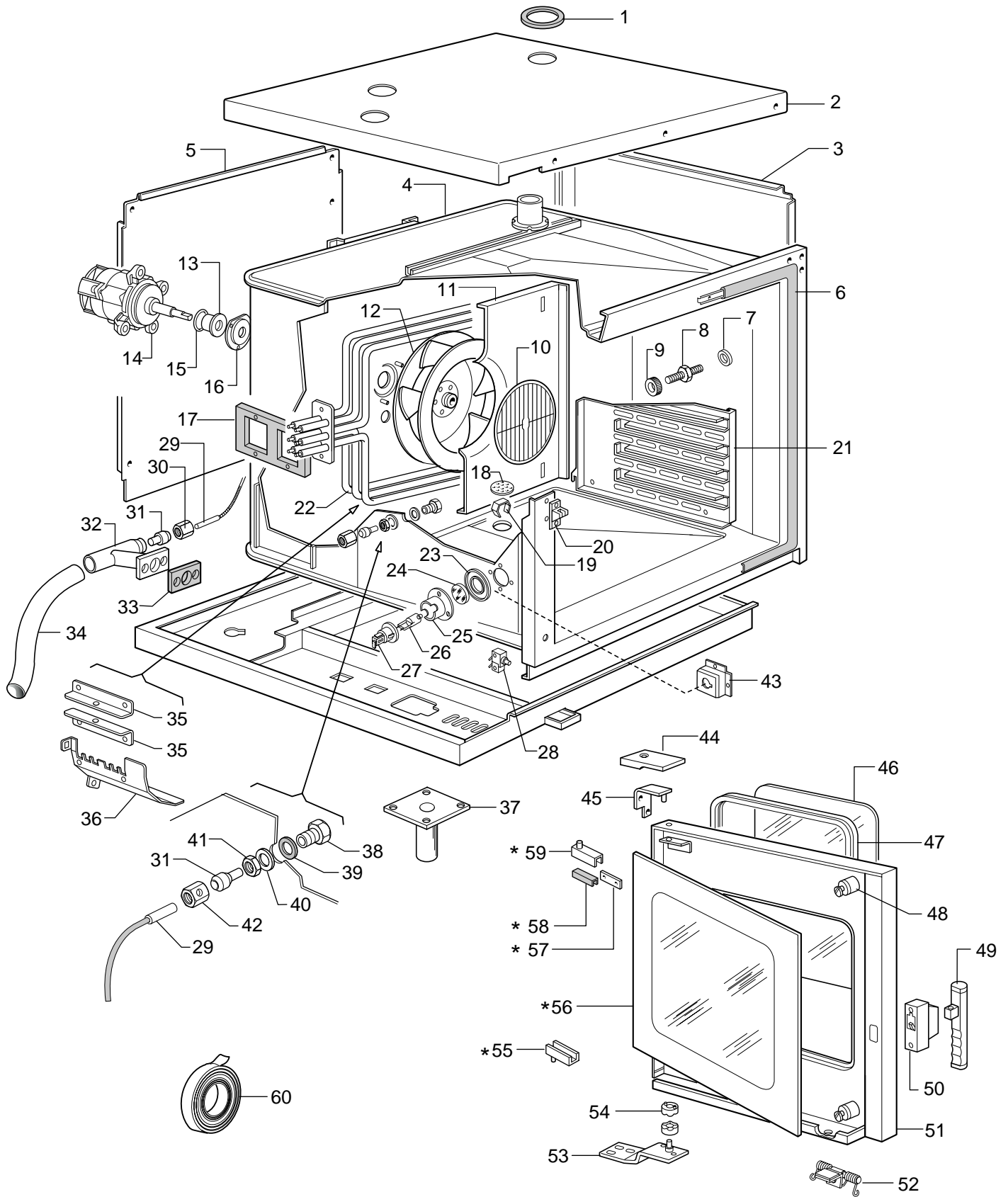
Brand / Marchio : Z
Factory code: 9731

OS/DOC

From ser. nr. / Da Ser. Nr.: 031.....

Ed. 0007

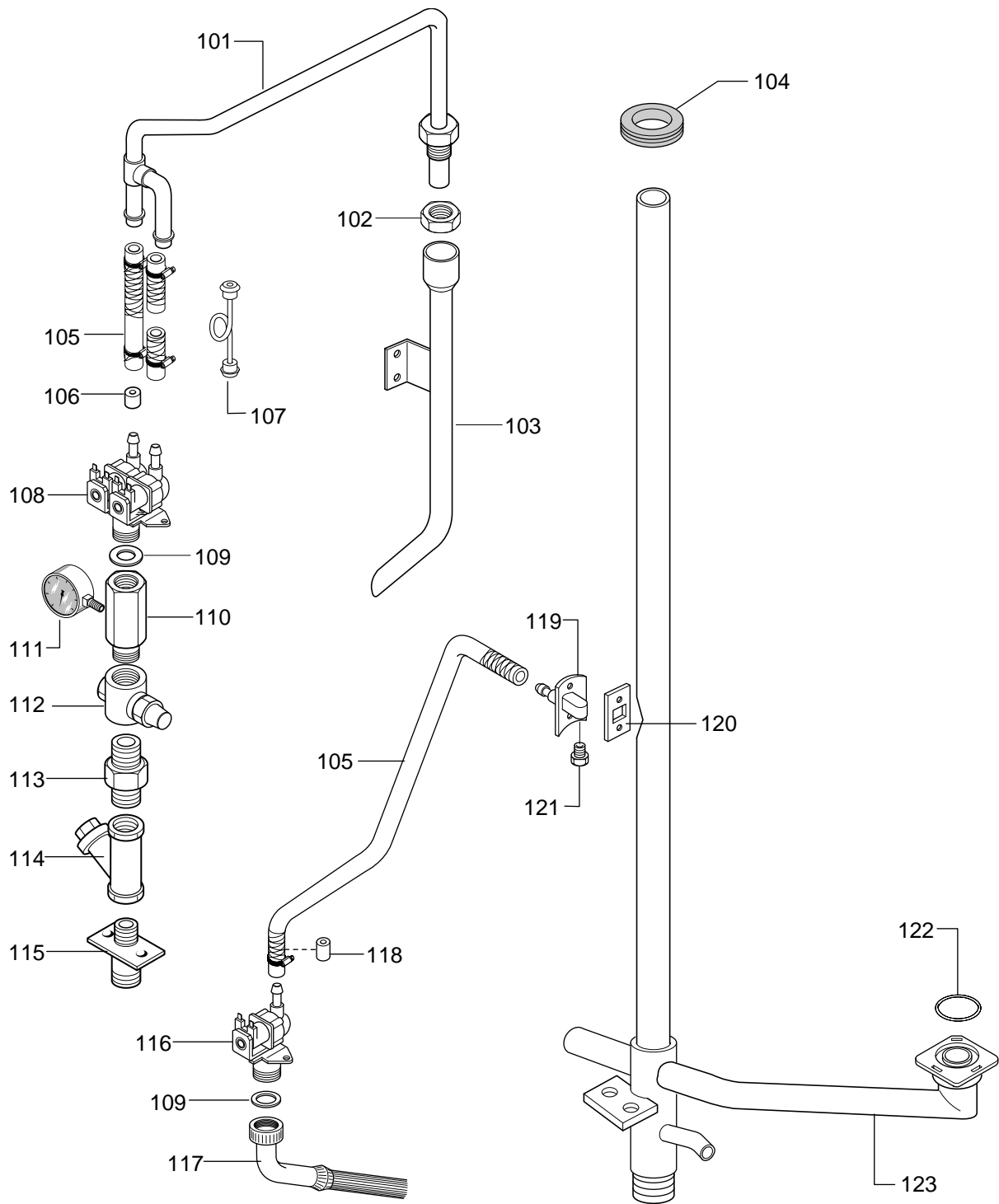
Doc. Nr.: **3 - 11 027**

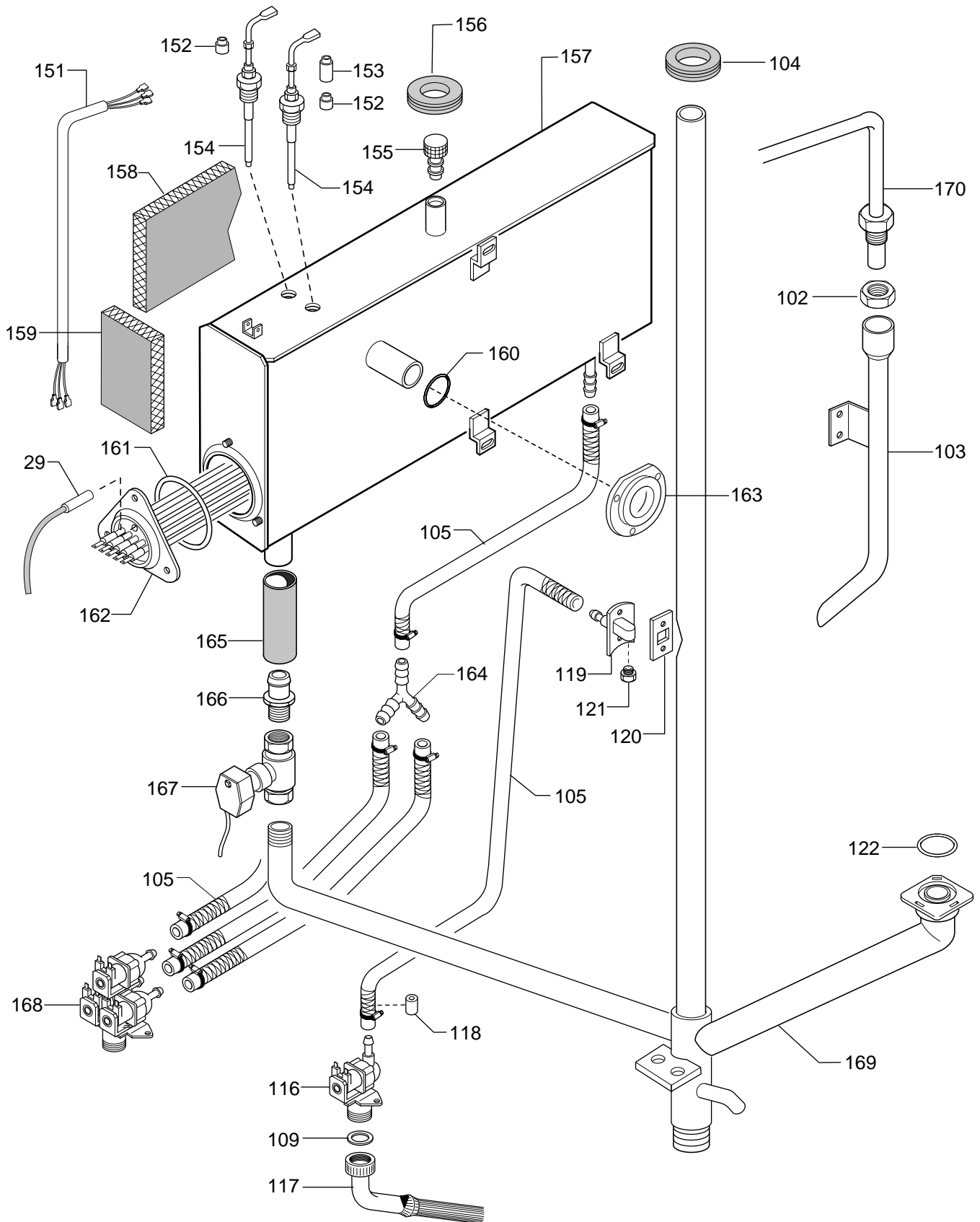


* 61 — INSIDE GLASS DOOR ASSEMBLY
 ASSIEME VETRO INTERNO PORTA

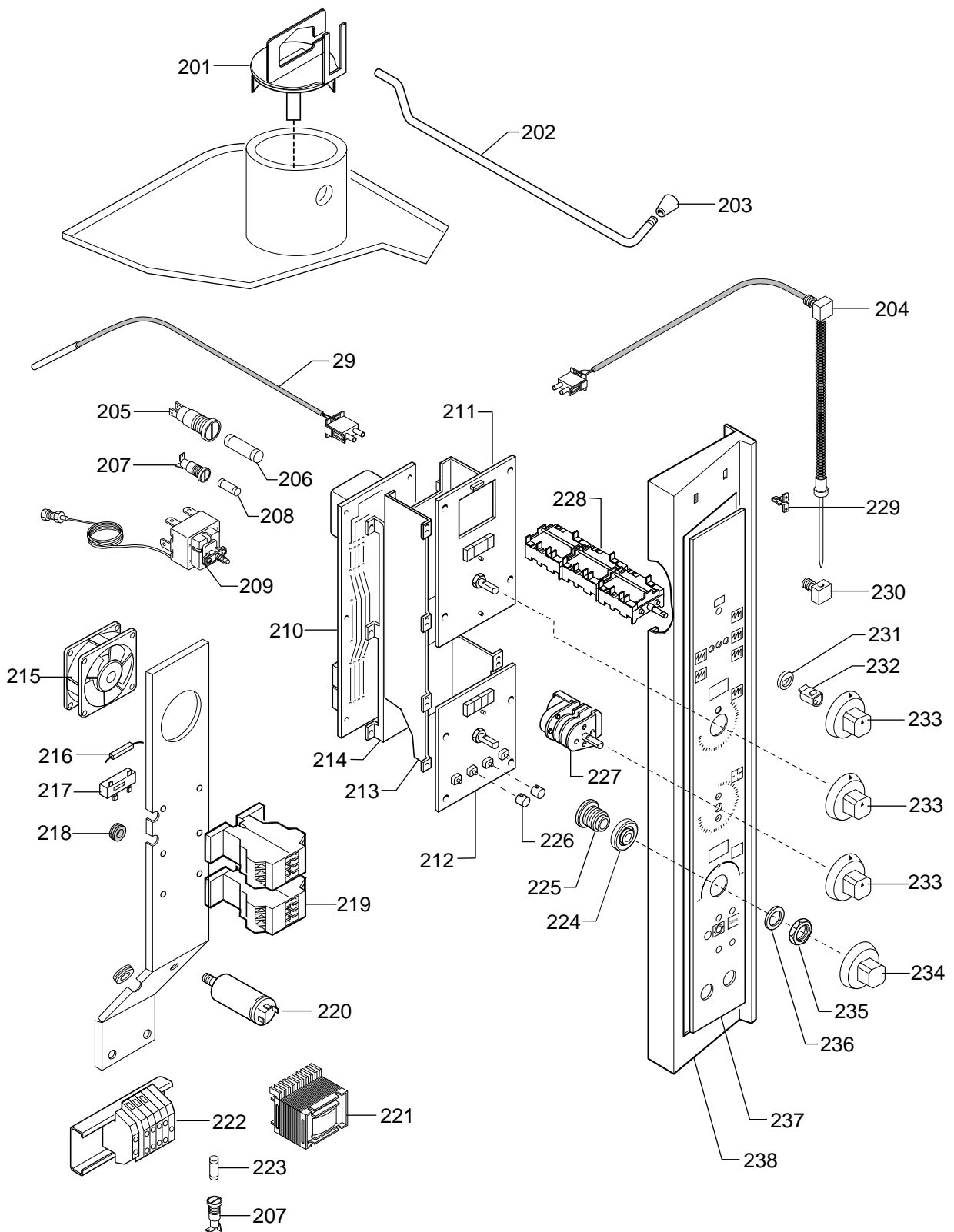
62 — DOOR ASSEMBLY
 ASSIEME PORTA

6 GN 1/1 ELECTRIC STEAM - CONVECTION OVEN LEVEL / LIVELLO 3 - 6
 FORNO CONVEZIONE-VAPORE ELETTRICO 6 GN 1/1



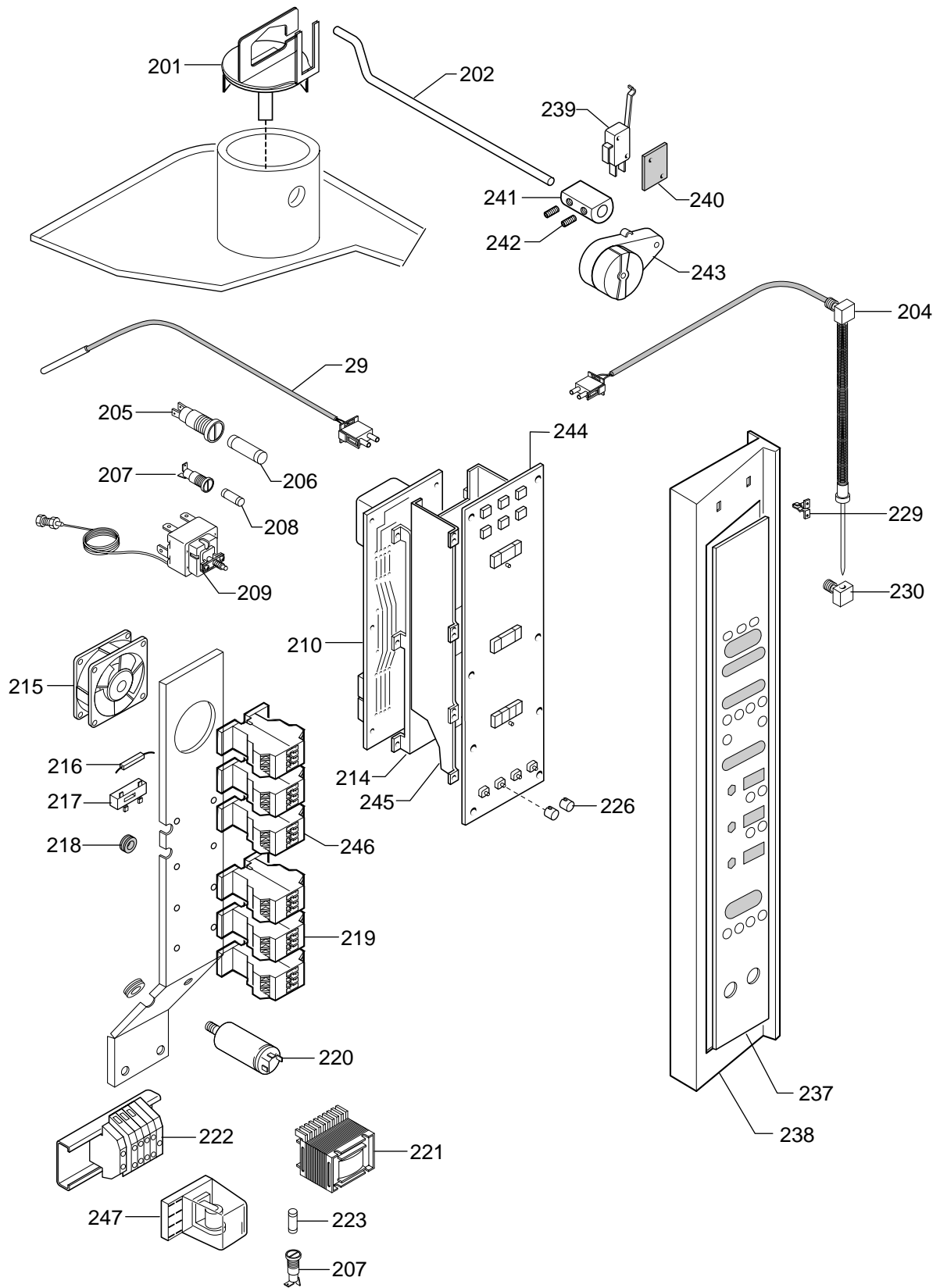


6 GN 1/1 ELECTRIC STEAM - CONVECTION OVEN LEVEL / LIVELLO 6
 FORNO CONVEZIONE-VAPORE ELETTRICO 6 GN 1/1



6 GN 1/1 ELECTRIC STEAM - CONVECTION OVEN
 FORNO CONVEZIONE-VAPORE ELETTRICO 6 GN 1/1

LEVEL / LIVELLO 3



6 GN 1/1 ELECTRIC STEAM - CONVECTION OVEN LEVEL / LIVELLO 6
 FORNO CONVEZIONE-VAPORE ELETTRICO 6 GN 1/1

6 Gn 1/1 Electric steam - convection oven
Forno convezione - vapore elettrico 6 Gn1/1 **Level / Livello 3 - 6**

PNC	Model	Ref.	Note
240131	FCV/E 6 1/1	a	Level / Livello 3
240133	ECV/E 6 1/1	b	Level / Livello 6

Pos	Code	Descrizione	Description	Ref. / Notes
		Pagina 1	Page 1	
1	053829	Gommino x sfiato vapori	Stuffing gasket, air steam	
2		Coperchio	Lid	a art. 502851204
2		Coperchio	Lid	b art. 502862701
3		Fianco dx	R.H. side panel	art. 521844002 R.H.
3		Fianco sx	L.H. side panel	art. 521843902 L.H.
4		Cella forno (I.S.G.)	Oven cabinet (I.S.G.)	a art. 850855111
4		Cella forno (Boiler)	Oven cabinet (Boiler)	b art. 850859608
5		Schienale	Back panel	a art. 521887200
5		Schienale	Back panel	b art. 521887301
6	005713	Guarnizione cella	Gasket, oven cabinet	
7	003225	Distanziale per supporto	Spacer, support	
8	002958	Supporto per diffusori	Support, diffuser	
9	056150	Ghiera fiss. diffusori	Ring nut, diffuser fixing	
10	002841	Protezione ventola	Fan protection	
11	003237	Parete aspirazione	Suction wall	
12	002871	Ventola	Fan	60 Hz
13	002699	Cuscinetto	Bearing	
14	002616	Motore	Motor	a 190 W-220/240 V
14	002698	Motore	Motor	b 190W-230V- 2 speed
15	002873	Anello OR	O-Ring	
16		Flangia per cuscinetto	Bearing flange	art. 508839300
17	055327	Guarnizione resistenza	Gasket, heating element	
18	056444	Filtro	Filter	
19	054905	Molla	Spring	
20	002650	Nasello	Catch	
21	002755	Diffusore Dx	Light diffuser, R. H.	R.H./ Dx
21	002756	Diffusore Sx	Light diffuser, L. H.	L.H./ Sx
22	005620	Resistenza elettrica	Heating element	4500 W - 208 V
23	002628	Flangia per guarnizione	Flange, gasket	
24	002627	Vetro per lampada	Glass, lampe	
25	002626	Guarnizione per lampada	Gasket, lampe	
26	002956	Lampada	Lampe	
27	002709	Portalampada	Lamp holder	
28	046063	Microinterruttore	Microswitch	
29	002615	Sonda PT 1000	Probe	
30	002702	Dado per sonda	Nut, probe	
31	002701	Portasonda	Probe holder	
32		Tubo by pass	By pass, pipe	art. 805887301
33	002614	Guarnizione x tubo by pass	Gasket, by pass pipe	
34		Tubo silicone by pass øi 20 L=1000mm	Silicone pipe, by pass	art. 140068010
35		Angolare bloccaggio resistenze	Bracket, heating element fixing	art. 508844700
36		Supporto resistenze	Support, heating element	art. 524800600
37	002845	Piede	Foot	
38	002623	Raccordo per sonda	Nipple, probe	
39	002624	Guarnizione per raccordo	Gasket, nipple	
40	002700	Rondella	Washer	

6 Gn 1/1 Electric steam - convection oven **Level / Livello 3 - 6**
Forno convezione - vapore elettrico 6 Gn1/1

PNC	Model	Ref.	Note
240131	FCV/E 6 1/1	a	Level / Livello 3
240133	ECV/E 6 1/1	b	Level / Livello 6

Pos	Code	Descrizione	Description	Ref. / Notes
41	020997	Controdado	Lock nut	
42	005605	Dado x sonda	Nut, probe	
43	004072	Flangia per lampada	Flange, lampe	
44	002655	Copricerniera	Hinge cover	a
44	002817	Copricerniera	Hinge cover	b
45	002651	Cerniera superiore	Upper hinge	
46	002826	Vetro porta	Glass, door	
47	002837	Guarnizione per vetro	Gasket, glass	
48	004838	Bloccavetro	Glass block	
49	002717	Maniglia porta	Handle, door	
50	002647	Serratura porta	Lock, door	
51	002836	Porta forno	Door, oven	
52	003773	Dispositivo di scarico condens	Discharge hose	
53	002652	Cerniera inferiore	Lower hinge	
54	002653	Cilindri dentati cerniera	Hinge teeth cylinders	
55	002875	Cerniera inferiore vetro	Lower hinge glass	
56	002827	Vetro interno porta	Glass, inner door	
57	002877	Piastrina	Plate	
58	002645	Guarnizione vetro	Gasket, glass	
59	002876	Cerniera superiore vetro	Upper hinge glass	
60		Nastro adesivo alluminio	Insulating tape, aluminium	art. 147018082
61	003542	Assieme vetro interno	Inside glass assembly	
62	002758	Assieme porta	Door assembly	a
		Pagina 2 - 3	Page 2 - 3	
101		Conduittura x umidificatore.	Pipe, humidifier	a art.805884401
102		Dado	Nut	art.514875601
103	005336	Tubo umidificatore	Pipe, humidifier	
104	002610	Gommino x tubo fumane	Stuffing gasket, condens. Pipe	
105	002707	Tubo gomma corazzato	Rubber pipe	
106	002091	Regolatore di portata acqua	Regulator flow, water	a dia 0,60 mm
107	002677	Conduittura regolatore portata	Pipe, regulator flow water	a dia. 0,65mm
108	047579	Elettrovalvola carico acqua	Solenoid valve, inlet water	a
109	061488	Guarnizione	Gasket	
110		Raccordo per elettrovalvola	Nipple, solenoid valve	a art.514882500
111	058941	Manometro	Manometer	a
112	002678	Riduttore di pressione 1/2"	Regulator, pressure 1/2"	a
113		Raccordo 1/2" M-M	Nipple 1/2" M-M	a art.514882300
114	054450	Filtro acqua 1/2"	Filter, water 1/2"	a
115		Raccordo per filtro	Nipple, filter	a art.805865101
116	002753	Elettrovalvola carico acqua	Solenoid valve, inlet water	
117	053789	Tubo carico acqua	Inlet pipe, pipe	
118	002752	Regolatore di portata acqua	Regulator flow, water	dia. 1,35 mm
119	002611	Portaugello	Nozzle holder	
120	002612	Guarnizione x portaugello	Gasket	

6 Gn 1/1 Electric steam - convection oven **Level / Livello 3 - 6**
Forno convezione - vapore elettrico 6 Gn1/1

PNC	Model	Ref.	Note
240131	FCV/E 6 1/1	a	Level / Livello 3
240133	ECV/E 6 1/1	b	Level / Livello 6

Pos	Code	Descrizione	Description	Ref. / Notes
121	056668	Ugello per tubo fumane	Nozzle, condensation pipe	
122	055323	Anello di tenuta OR	O-Ring	
123		Tubo condensa fumane	Condensation pipe	a art.805884702
		Pagina 3	Page 3	
151	002763	Cavetti per sonde livello	Feeler cable	b
152	055435	Distanziale per sonde	Spacer, feeler	b L= 5 mm
153	055347	Distanziale per sonde	Spacer, feeler	b L= 9 mm
154	003878	Sonda,contr.livello acqua,fiss.a vite	Feeler, water level cont. thread fix.	b
155	002692	Tappo superiore per boiler	Stopper, boiler	b
156	002634	Gommino per boiler	Stuffing gasket, boiler	b
157	005030	Boiler	Boiler	b
158		Isolante centrale boiler	Central insulating, boiler	b art. 560836100
159		Isolante laterale boiler	Side insulating, boiler	b art. 560836200
160	002874	Anello di tenuta OR	O -Ring	b
161	046213	Anello di tenuta OR per resistenza	O -Ring, heating element	b
162	004005	Resistenza boiler	Heating element, boiler	b 9000W-208V
163	005381	Flangia per boiler	Flange, boiler	b
164	047431	Raccordo a Y	Y connection	b
165		Tubo scarico boiler øi30 L320mm	Rubber pipe, drain boiler	b art. 546810901
166		Raccordo per elettrovalvola	Nipple, solenoid valve	b art. 516809501
167	005619	Elettrovalvola scarico boiler	Solenoid valve, drain boiler	b
168	002712	Elettrovalvola carico acqua	Solenoid valve, inlet water	b
169		Tubo condensa fumane	Condensation pipe	b art. 805891802
170		Tubo per umidificatore	Pipe, humidifier	b art.805891700
		Pagina 4 - 5	Page 4 - 5	
201	005499	Valvola sfiato vapori cella	Vent valve assembly	
202	002823	Leva x valvola sfiato	Lever, air valve	a
202		Leva x valvola sfiato	Lever, air valve	b art.516825600
203	029898	Impugnatura x leva	Knob, lever	a
204	002673	Sonda spillone	Meat probe	
205	004010	Portafusibile	Fuse holder	"Branch" Omega P1891
206	004008	Fusibile 6,3 A	Fuse 6,3 A	6,3 A - 660V
207	056582	Portafusibile	Fuse holder	
208	002820	Fusibile 160 mA	Fuse 160 mA	160 mA
209	004009	Termostato di sicurezza forno	Safety thermostat, oven	Ego " D" UL 340°C
210	002684	Scheda madre POW 1 liv.-level 2	Mother board POW 1 liv.-level 2	a POW 1 liv.-level 2
210	003546	Scheda madre POW 2 liv.-level 6	Mother board POW 2 liv.-level 6	b POW 2 liv.-level 6
211	002665	Scheda interfaccia UIA	Interface board UIA	a UIA
212	002666	Scheda spillone PRB	Probe board PRB	a PRB
213	002668	Supporto schede UIA-PRB	Support, board UIA-PRB	a
214	002669	Supporto scheda POW2	Support, board POW2	
215	002690	Ventilatore	Cooling fan	

6 Gn 1/1 Electric steam - convection oven
Forno convezione - vapore elettrico 6 Gn1/1 **Level / Livello 3 - 6**

PNC	Model	Ref.	Note
240131	FCV/E 6 1/1	a	Level / Livello 3
240133	ECV/E 6 1/1	b	Level / Livello 6

Pos	Code	Descrizione	Description	Ref. / Notes
216	058872	Resistenza	Resistor	100 Ohm
217	058873	Morsettiera per resistenza	Terminal board, resistor	
218	066834	Gommino passacavo	Chock gasket	dia. 4 mm
218	005382	Gommino passacavo	Chock gasket	dia. 22 mm
219	004012	Contattore K2 - 16 A10-180	Contactore K2 - 16 A10-180	K2 - 16 A10-180
220	056148	Condensatore 10 µF	Condenser 10 µF	10 µF
221	004003	Trasformatore 70VA-208V-11,5V	Transformer 70VA-208V-11,5V	50/60 Hz
222	058875	Morsettiera	Terminal board	
223	002920	Fusibile 250 mA	Fuse 250 mA	250 mA
224	002663	Guarnizione x boccia	Gasket, bushing	a
225	002662	Boccia per manopola	Bushing, knob	a
226	002670	Prolunga per pulsante	Extension	
227	003836	Temporizzatore	Timer	a 200V - 60Hz
228	002661	Commutatore	Change- over switch	a
229	053342	Molla per marchio	Spring, brand	
230	002674	Fermo per sonda spillone	Stopping, meat probe	
231	003955	Guarnizione per manopola	Gasket, knob	a
232	025245	Molletta per manopola	Spring, knob	a
233	002672	Manopola	Knob	a
234	002671	Manopola	Knob	a
235	051263	Controdado	Lock nut	a
236	002727	Rondella	Washer	a
237	003834	Membrana cruscotto liv.-level 3	Membrane, control panel	a liv.-level 3
237	005623	Membrana cruscotto liv.-level 6	Membrane, control panel	b liv.-level 6
238	002854	Cruscotto	Control panel	a
238	005622	Cruscotto	Control panel	b
239	053671	Microinterruttore	Microswitch	b
240	045404	Piastrina isolante	Microswitch insulating plate	b
241	005752	Boccia x leva	Bushing, lever	b
242	046258	Grano	Screw	b
243	004011	Motoriduttore	Motoreducer	b 200V- 60 Hz
244	002720	Scheda interfaccia UIC	Interface board UIC	b
245	002721	Supporto scheda UIC	Support, board UIC	b
246	005621	Contattore K2 - 09 A10-180	Contactore K2 - 09 A10-180	b K2 - 09 A10-180
247	056466	Rele' 10 A - 250 V	Relay 10 A - 250 V	b 10 A - 250 V