

**10 GN 1/1 ELECTRIC STEAM - CONVECTION OVEN**  
**FORNO CONVEZIONE- VAPORE ELETTRICO 10 GN 1/1**

---

<b>PNC</b>	<b>Model</b>	<b>Ref.</b>	<b>Page</b>	<b>Notes</b>	
240 135	FCV/E 10 1/1	a	1-2-3	Zanussi - UL	Level/Livello 3
240 134	FCV/E 10 1/1	b	1-2-4	Zanussi - UL	Level/Livello 6

	<b>Index</b>	<b>Indice</b>
Pag. 1	Oven cabinet and door	Cella forno e porta
2	Water system	Impianto idraulico
3-4	Electrical components	Componenti elettrici
5-8	Spare parts list	Lista ricambi

**Brand / Marchio :** Z  
**Factory code:** 9731

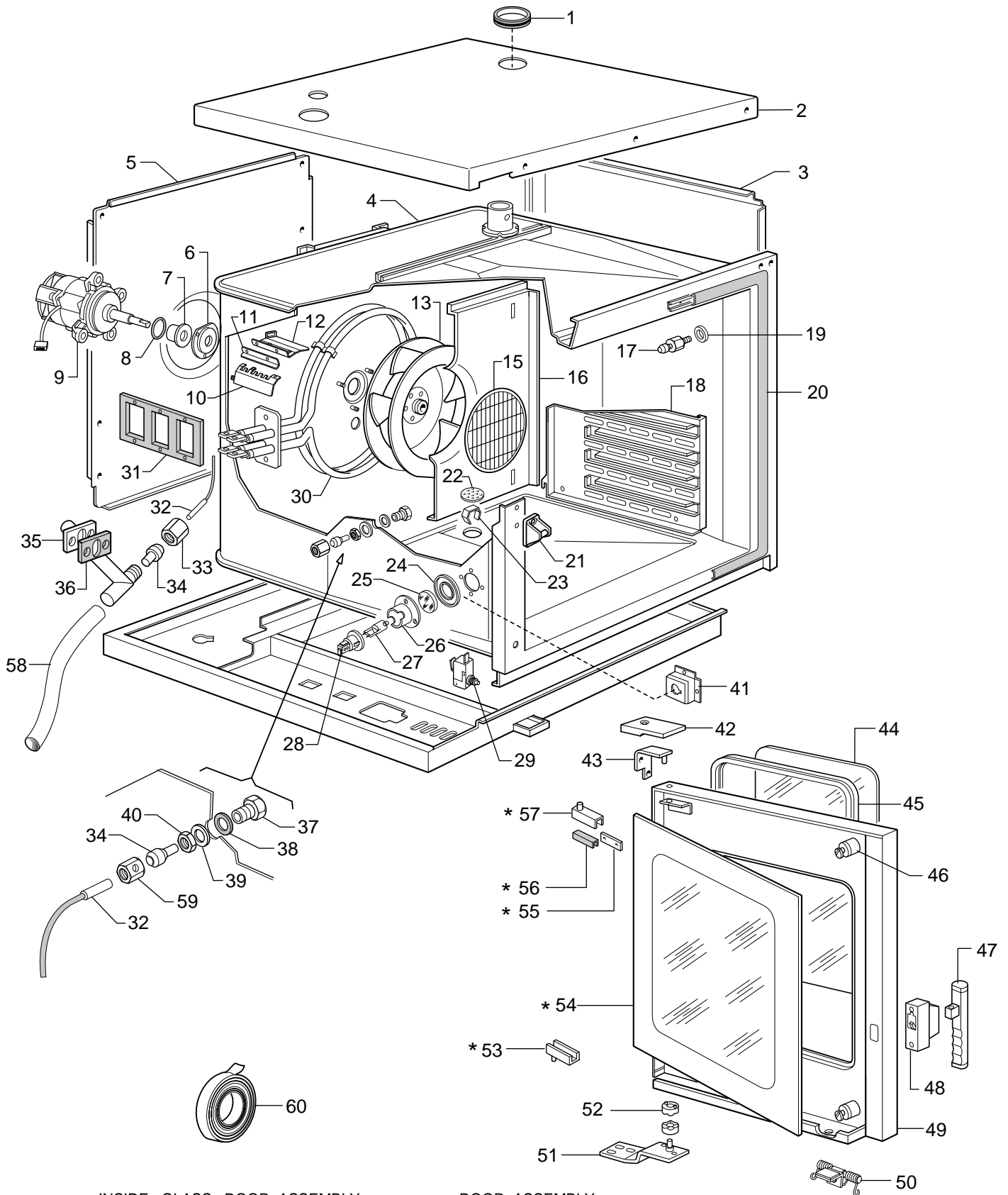
OS/DOC

From ser. nr. / Da Ser. Nr.: 031.....

Ed. 0007

Doc. Nr.:

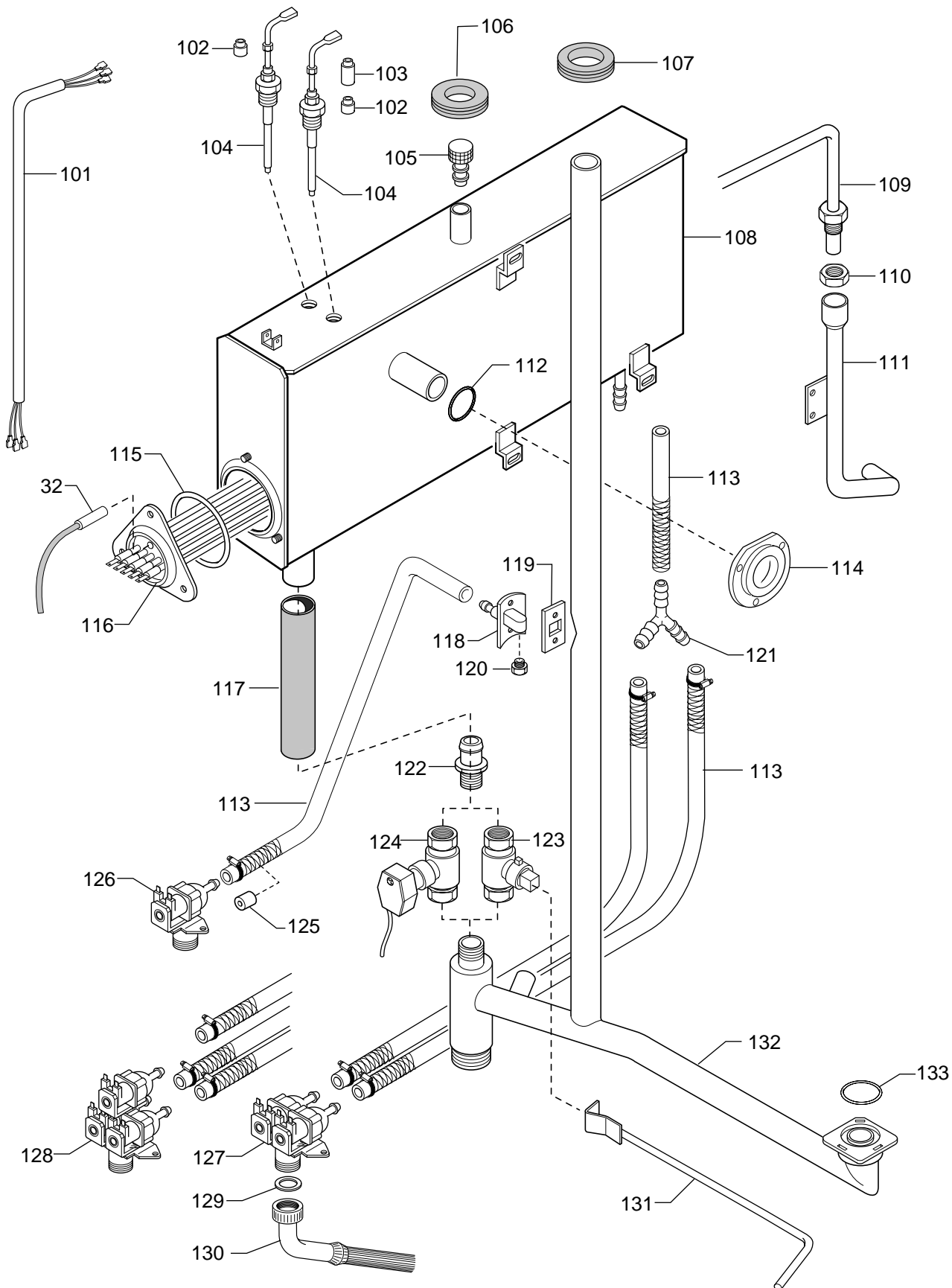
**3 - 11 028**



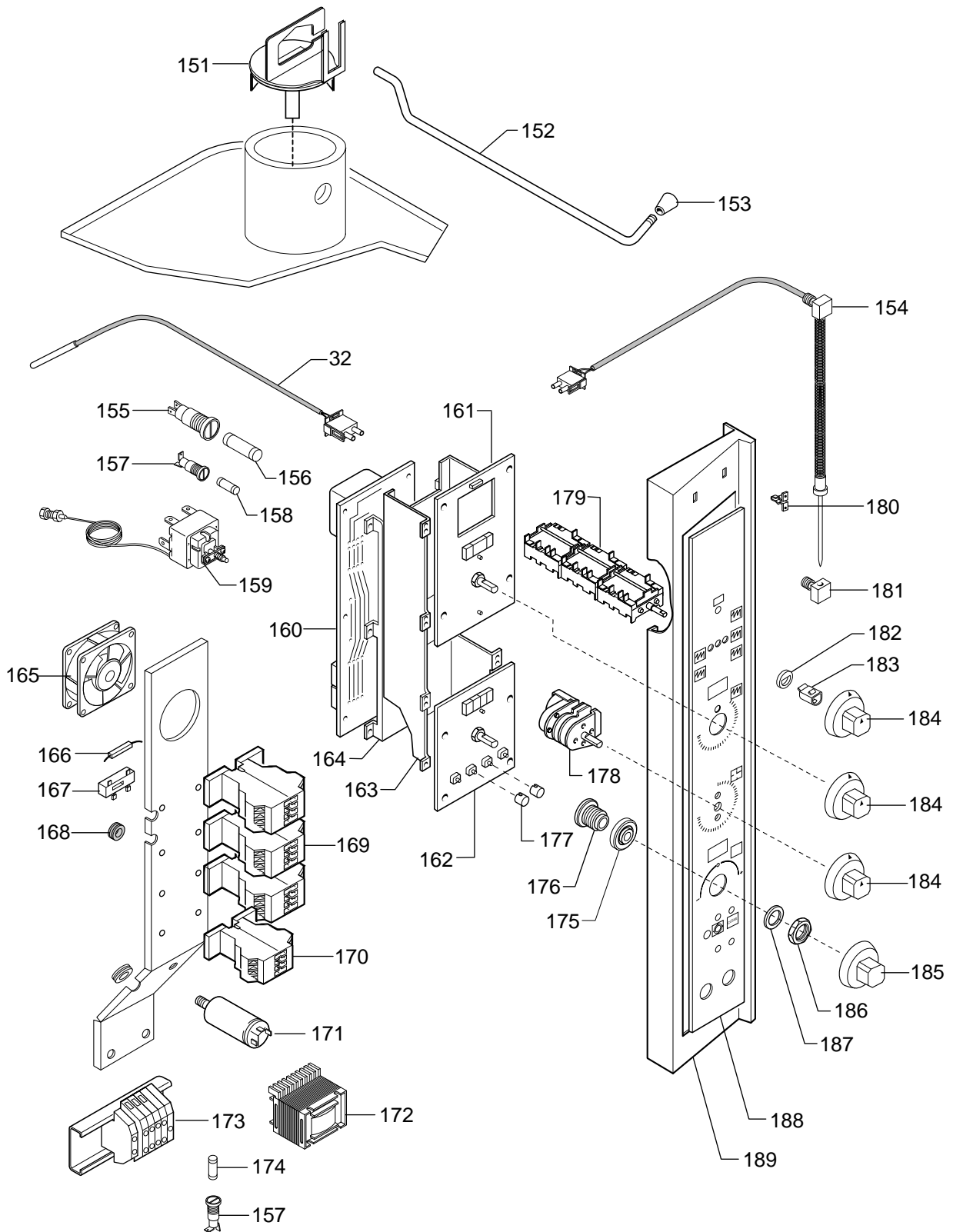
\* 61 { INSIDE GLASS DOOR ASSEMBLY  
 ASSIEME VETRO INTERNO PORTA

62 { DOOR ASSEMBLY  
 ASSIEME PORTA

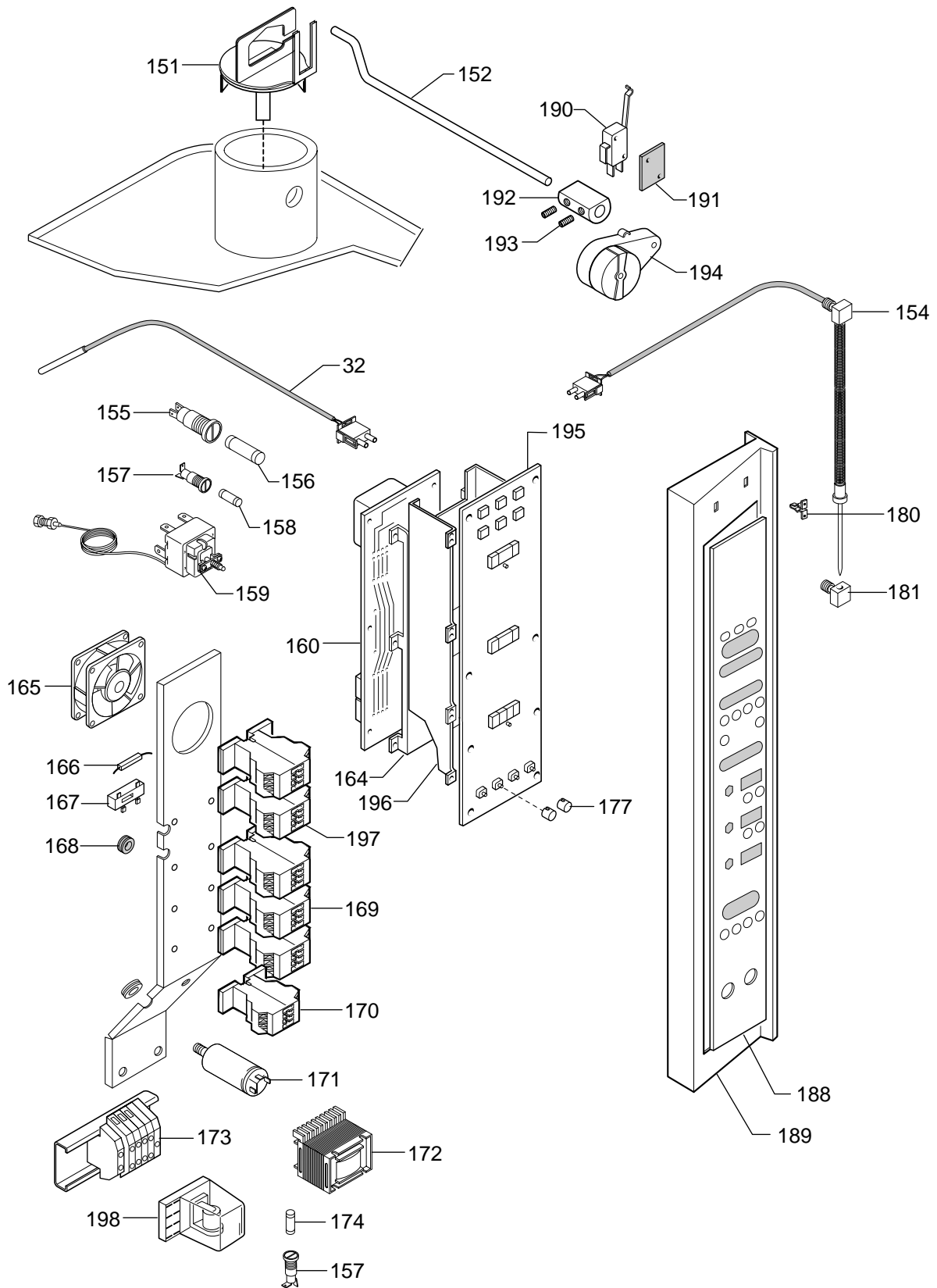
10 GN 1/1 ELECTRIC STEAM - CONVECTION OVEN LEVEL / LIVELLO 3 - 6  
 FORNO CONVEZIONE-VAPORE ELETTRICO 10 GN1/1



10 GN 1/1 ELECTRIC STEAM - CONVECTION OVEN      LEVEL / LIVELLO 3 - 6  
 FORNO CONVEZIONE-VAPORE ELETTRICO 10 GN1/1



10 GN 1/1 ELECTRIC STEAM - CONVECTION OVEN LEVEL / LIVELLO 3  
 FORNO CONVEZIONE-VAPORE ELETTRICO 10 GN1/1



10 GN 1/1 ELECTRIC STEAM - CONVECTION OVEN  
 FORNO CONVEZIONE-VAPORE ELETTRICO 10 GN1/1 LEVEL / LIVELLO 6

**10 Gn 1/1 Electric steam - convection oven**  
**Forno convezione - vapore elettrico 10 Gn 1/1**      **Level / Livello 3 - 6**

PNC	Model	Ref.	Notes
240135	FCV/E 10 1/1	a	Level / Livello 3
240134	FCV/E 10 1/1	b	Level / Livello 6

Pos	Code	Descrizione	Description	Ref. / Notes
		<b>Pagina 1</b>	<b>Page 1</b>	
1	053829	Gommino x sfiato vapori	Stuffing gasket, air steam	
2		Coperchio	Lid	art. 502849802
3		Fianco dx	R.H. side panel	art. 521836002 R.H.
3		Fianco sx	L.H. side panel	art. 521836102 L.H.
4		Cella forno	Oven cabinet	art. 850855410
5		Schienale	Back panel	a art. 521836204
5		Schienale	Back panel	b art. 521855804
6		Flangia x cuscinetto	Bearing flange	art. 508839300
7	002699	Cuscinetto	Bearing	
8	002873	Anello OR	O-Ring	
9	002616	Motore	Motor	a 190 W-220/240 V
9	002698	Motore	Motor	b 190W-230V- 2 speed
10		Supporto resistenze a pettine	Support, heating el. comb scape	art. 503891701
11		Angolare bloccaggio resistenze	Bracket, heating element fixing	art. 503897400
12		Supporto resistenze	Support, heating element	art. 503891801
13	002139	Ventola	Fan	60 Hz
15	002618	Protezione ventola	Fan protection	
16	003056	Parete aspirazione	Suction wall	
17	004390	Supporto x diffusori	Light diffuser support	
18	002686	Diffusore Dx	Light diffuser, R.H.	R.H./ Dx
18	002687	Diffusore Sx	Light diffuser, L.H.	L.H./ Sx
19	003225	Distanziale x supporto	Spacer, support	
20	005712	Guarnizione cella	Gasket, oven cabinet	
21	002650	Nasello	Catch	
22	056444	Filtro	Filter	
23	054905	Molla	Spring	
24	002628	Flangia x lampada	Flange, lampe	
25	002627	Vetro x lampada	Glass, lampe	
26	002626	Guarnizione x lampada	Gasket, lampe	
27	002956	Lampada	Lampe	
28	002709	Porta lampada	Lamp holder	
29	046063	Microinterruttore	Microswitch	
30	004004	Resistenza elettrica	Heating element	5666 W - 208 V
31	002689	Guarnizione x resistenza	Gasket, heating element	
32	002615	Sonda PT 1000	Probe	
33	002702	Dado x sonda	Nut, probe	
34	002701	Porta sonda	Probe holder	
35		Tubo by pass	By pass, pipe	art. 805887301
36	002614	Guarnizione x tubo by pass	Gasket, by pass pipe	
37	002623	Raccordo x sonda	Nipple, probe	
38	002624	Guarnizione x raccordo	Gasket, nipple	
39	002700	Rondella	Washer	
40	020997	Controdado	Lock nut	
41	004072	Flangia x lampada	Flange, lampe	
42	002655	Copricerniera	Hinge cover	
43	002651	Cerniera superiore	Upper hinge	
44	002644	Vetro porta	Glass, door	

**10 Gn 1/1 Electric steam - convection oven**      **Level / Livello 3 - 6**  
**Forno convezione - vapore elettrico 10 Gn 1/1**

PNC	Model	Ref.	Notes
240135	FCV/E 10 1/1	a	Level / Livello 3
240134	FCV/E 10 1/1	b	Level / Livello 6

Pos	Code	Descrizione	Description	Ref. / Notes
45	002878	Guarnizione x vetro	Gasket, glass	
46	004838	Bloccavetro	Glass block	
47	002717	Maniglia porta	Handle, door	
48	002647	Serratura porta	Lock, door	
49	002642	Porta forno	Door, oven	
50	003773	Dispositivo di scarico condensa	Discharge hose	
51	002652	Cerniera inferiore	Lower hinge	
52	002653	Cilindri dentati cerniera	Hinge teeth cylinders	
53	002875	Cerniera inferiore vetro	Lower hinge glass	
54	002646	Vetro interno porta	Glass, inner door	
55	002877	Piastrina	Plate	
56	002645	Guarnizione vetro interno	Gasket, inner door	
57	002876	Cerniera superiore vetro	Upper hinge glass	
58		Tubo silicone by pass øi 20 L=1000mm	Silicone pipe, by pass	art. 140068010
59	005605	Dado x sonda	Nut, probe	
60		Nastro adesivo alluminio	Insulating tape, alluminium	art. 147018082
61	003541	Assieme vetro interno	Inside glass assembly	
62		Assieme porta	Door assembly	art. 874857108
		<b>Pagina 2</b>	<b>Page 2</b>	
101	002763	Cavetti x sonde livello	Feeler cable	
102	055435	Distanziale x sonde L= 5 mm	Spacer, feeler	L= 5 mm
103	055347	Distanziale x sonde L= 9 mm	Spacer, feeler	L= 9 mm
104	003878	Sonda,contr.livello acqua,fiss.a vite	Feeler, water level cont. thread fix.	
105	002692	Tappo superiore x boiler	Upper stopper, boiler	
106	002634	Gommino x boiler	Stuffing gasket, boiler	
107	002610	Gommino x tubo fumane	Stuffing gasket, condens. pipe	
108	003945	Boiler	Boiler	
109		Tubo umidificatore	Pipe, humidifier	b art.805889700
110		Dado	Nut	b art.514875601
111		Tubo umidificatore	Pipe, humidifier	b art.806803000
112	002874	Anello di tenuta OR	O-Ring	
113	002707	Tubo gomma corazzato	Rubber pipe	
114	005381	Flangia x boiler	Flange, boiler	
115	046213	Anello di tenuta O R per resistenze	O-Ring, heating element	
116	004073	Resistenza boiler	Heating element, boiler	17000 W - 208V
117		Tubo scarico boiler øi30 L370mm	Rubber pipe, drain boiler	art. 546810700
118	002611	Portaugello	Nozzle holder	
119	002612	Guarnizione x portaugello	Gasket, nozzle holder	
120	056679	Ugello x tubo fumane	Nozzle	
121	047431	Raccordo a Y	Y connection	
122		Raccordo x valvola scarico	Nipple, drain valve	art. 516809501
123	056114	Valvola scarico boiler	Drain valve, boiler	a
124	002713	Elettrovalvola scarico boiler	Solenoid valve, drain boiler	b
125	002728	Regolatore di portata acqua ø1,80	Regulator flow, water	dia. 1,80 mm

**10 Gn 1/1 Electric steam - convection oven**  
**Forno convezione - vapore elettrico 10 Gn 1/1**      **Level / Livello 3 - 6**

PNC	Model	Ref.	Notes
240135	FCV/E 10 1/1	a	Level / Livello 3
240134	FCV/E 10 1/1	b	Level / Livello 6

Pos	Code	Descrizione	Description	Ref. / Notes
126	002613	Elettrovalvola carico acqua	Solenoid valve, inlet water	
127	055444	Elettrovalvola carico acqua boiler	Solenoid valve, boiler inlet water	a
128	002712	Elettrovalvola carico acqua boiler	Solenoid valve, boiler inlet water	b
129	061488	Guarnizione x tubo carico acqua	Gasket, water inlet pipe	
130	053789	Tubo carico acqua	Water inlet pipe	
131	002883	Maniglia x valvola scarico boiler	Handle, boiler drain valve	a
132		Tubo condensa fumane	Condensation pipe	art. 805883302
133	055323	Anello di tenuta OR	O-Ring	
		<b>Pagina 3 - 4</b>	<b>Page 3 - 4</b>	
151	005364	Valvola sfiato vapori cella	Vent valve assembly	
152	002675	Leva x valvola sfiato	Lever, air valve	a
152	002697	Leva x valvola sfiato	Lever, air valve	b
153	029898	Impugnatura x leva	Knob, lever	a
154	002673	Sonda spillone	Meat probe	
155	004010	Portafusibile	Fuse holder	"Branch" Omega P1891
156	004008	Fusibile 6,3 A	Fuse 6,3 A	6,3 A - 660V
157	056582	Portafusibile	Fuse holder	
158	002820	Fusibile 160 mA	Fuse 160 mA	160 mA
159	004009	Termostato di sicurezza forno	Safety thermostat, oven	Ego " D" UL 340°C
160	004105	Scheda madre POW 2 liv.-level 3	Mother board POW 2 liv.-level 3	a POW 2 liv.-level 3
160	003546	Scheda madre POW 2 liv.-level 6	Mother board POW 2 liv.-level 6	b POW 2 liv.-level 6
161	002665	Scheda interfaccia UIA	Interface board UIA	a UIA
162	002666	Scheda spillone PRB	Probe board PRB	a PRB
163	002668	Supporto schede UIA-PRB	Support, board UIA-PRB	a
164	002669	Supporto scheda POW 2	Support, board POW 2	
165	002690	Ventilatore	Cooling fan	
166	058872	Resistenza	Resistor	100 Ohm
167	058873	Morsettiera x resistenza	Terminal board, resistor	
168	066834	Gommino passacavo ø 4 mm	Chock gasket dia. 4 mm	dia. 4 mm
169	004007	Contattore K2 - 30 A10-180	Contactore K2 - 30 A10-180	K2 - 30 A10-180
170	004006	Contattore K2 - 23 A10-180	Contactore K2 - 23 A10-180	K2 - 23 A10-180
171	056148	Condensatore 10 µF	Condenser 10 µF	10 µF
172	004003	Trasformatore 70VA-208V-11,5V	Transformer 70VA-208V-11,5V	50/60 Hz
173		Morsettiera	Terminal board	art. 639806801
174	002750	Fusibile 400 mA	Fuse 400 mA	400 mA
175	002663	Guarnizione x boccia	Gasket, bushing	a
176	002662	Boccia x manopola	Bushing, knob	a
177	002670	Prolunga x pulsante	Extension	
178	003836	Temporizzatore	Timer	a 200V - 60Hz
179	002661	Commutatore	Change- over switch	a
180	053342	Molla	Spring	
181	002674	Fermo x sonda spillone	Stopping, meat probe	
182	003955	Guarnizione manopola	Gasket, knob	a
183	025245	Molletta x manopola	Spring, knob	a

**10 Gn 1/1 Electric steam - convection oven**      **Level / Livello 3 - 6**  
**Forno convezione - vapore elettrico 10 Gn 1/1**

PNC	Model	Ref.	Notes
240135	FCV/E 10 1/1	a	Level / Livello 3
240134	FCV/E 10 1/1	b	Level / Livello 6

Pos	Code	Descrizione	Description	Ref. / Notes
184	002672	Manopola	Knob	a
185	002671	Manopola	Knob	a
186	051263	Controdado	Lock nut	a
187	002727	Rondella	Washer	a
188	003832	Membrana cruscotto liv.-level 3	Membrane, control panel	a liv.-level 3
188	002719	Membrana cruscotto liv.-level 6	Membrane, control panel	b liv.-level 6
189	002658	Cruscotto	Control panel	a
189	002718	Cruscotto	Control panel	b
190	053671	Microinterruttore	Microswitch	b
191	045404	Piastrina isolante	Microswitch insulating plate	b
192	005752	Boccola x leva	Bushing, lever	b
193	046258	Grano	Screw	b
194	004011	Motoriduttore	Motoreducer	b 200V- 60 Hz
195	002720	Scheda interfaccia UIC	Interface board UIC	b
196	002721	Supporto scheda UIC	Support, board UIC	b
197	004012	Contattore K2 - 16 A10-180	Contactore K2 - 23 A10-180	b K2 - 23 A10-180
198	056466	Rele' 10 A - 250 V	Relay 10 A - 250 V	b 10 A - 250 V
*	005256	Pasta termoconduttrice	Thermoconductive paste	used on PT1000 tip, boiler
*	003926	Sigillante siliconico, 300°C	Silicone sealer,300°C	type RTV106
*	*	Pasta lubrificante (*art. 167098082)	Lubricating paste (*art. 167098082)	used on motor shaft
*	005866	Adesivo siliconoco "wacker" E 43	Silicone adhesive "wacker" E 43	used for gasket oven