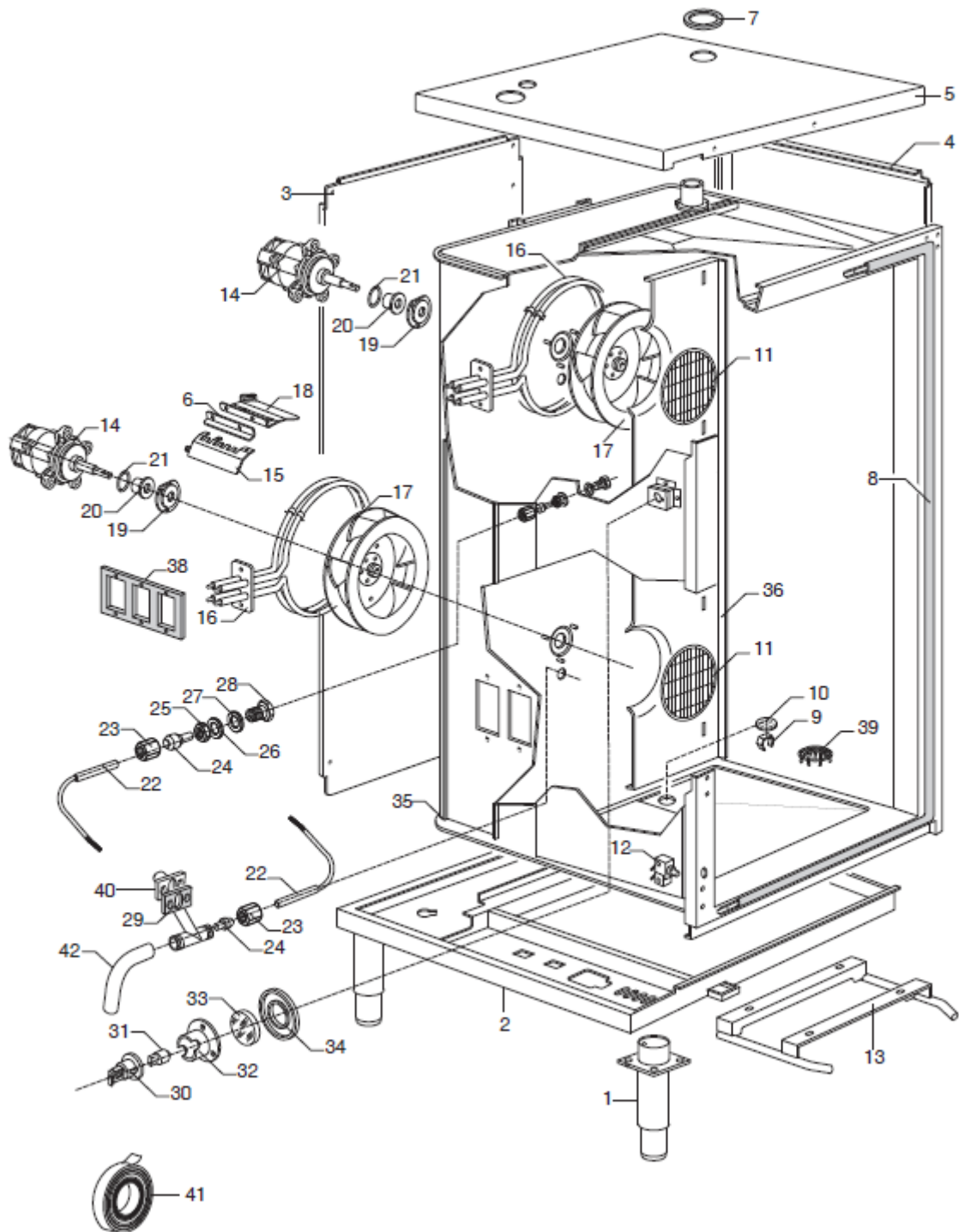


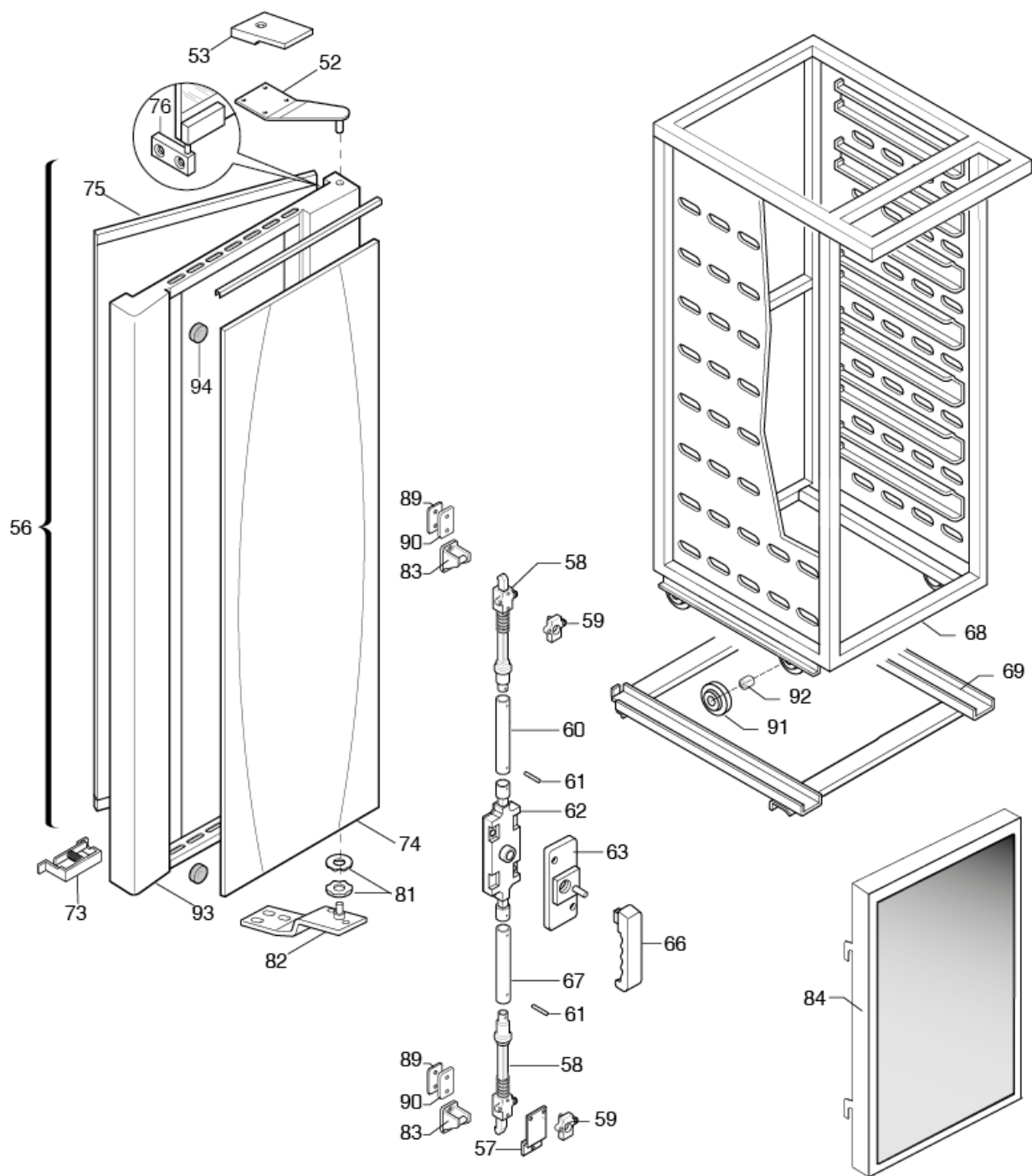
**FORNO CONVEZIONE-VAPORE ELETTRICO 20GN1/1, 20GN2/1 Liv.3 - 4
20GN1/1, 20GN2/1 Lev.3 - 4, ELECTRIC STEAM - CONVECTION OVEN**

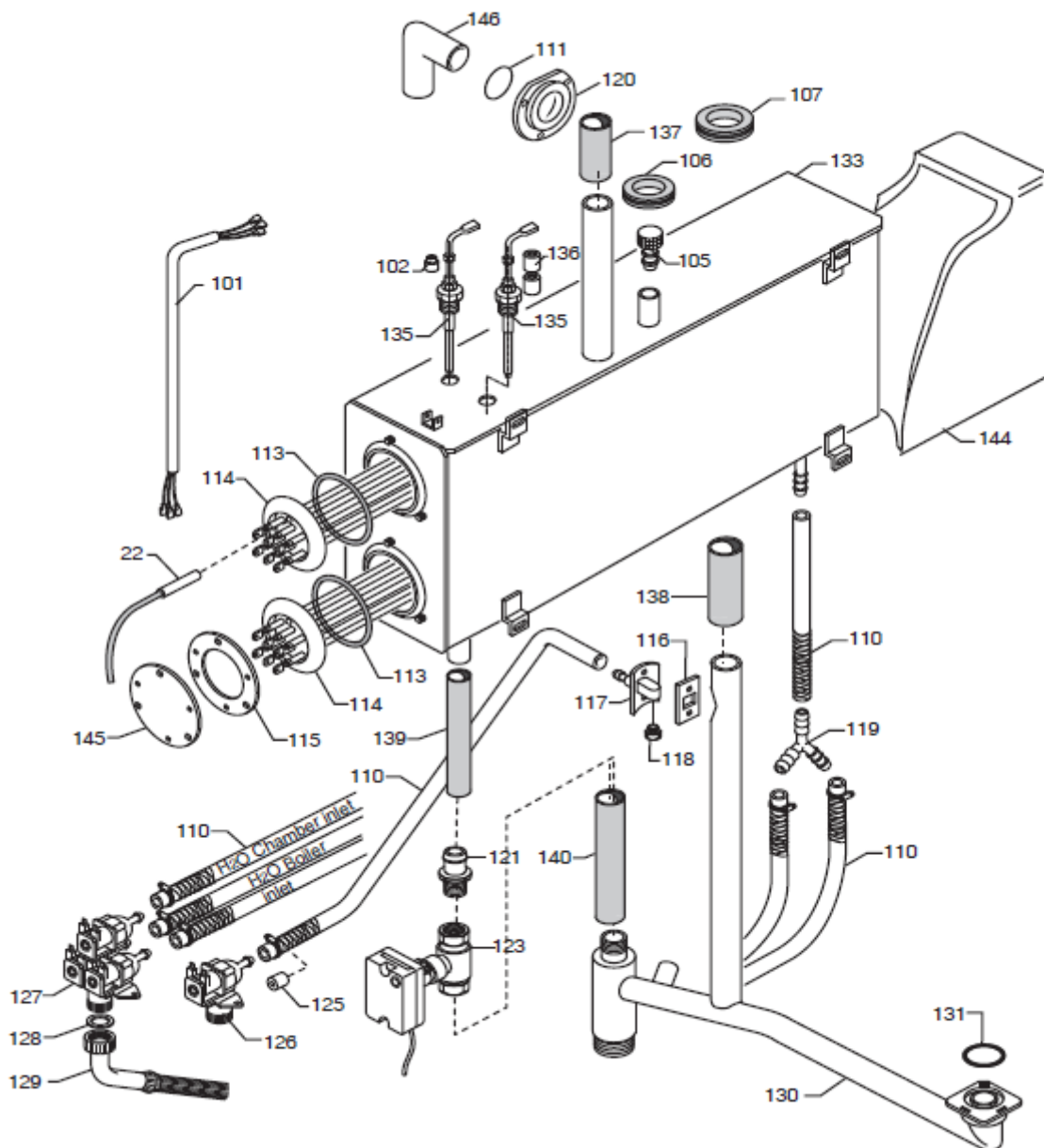
PNC	Model	Ref.	Page	Notes
240326	FCS201E4	a	2-3-4-5	Zanussi Level/livello 4
240330	FCS202E4	b	2-3-4-5	Zanussi Level/livello 4

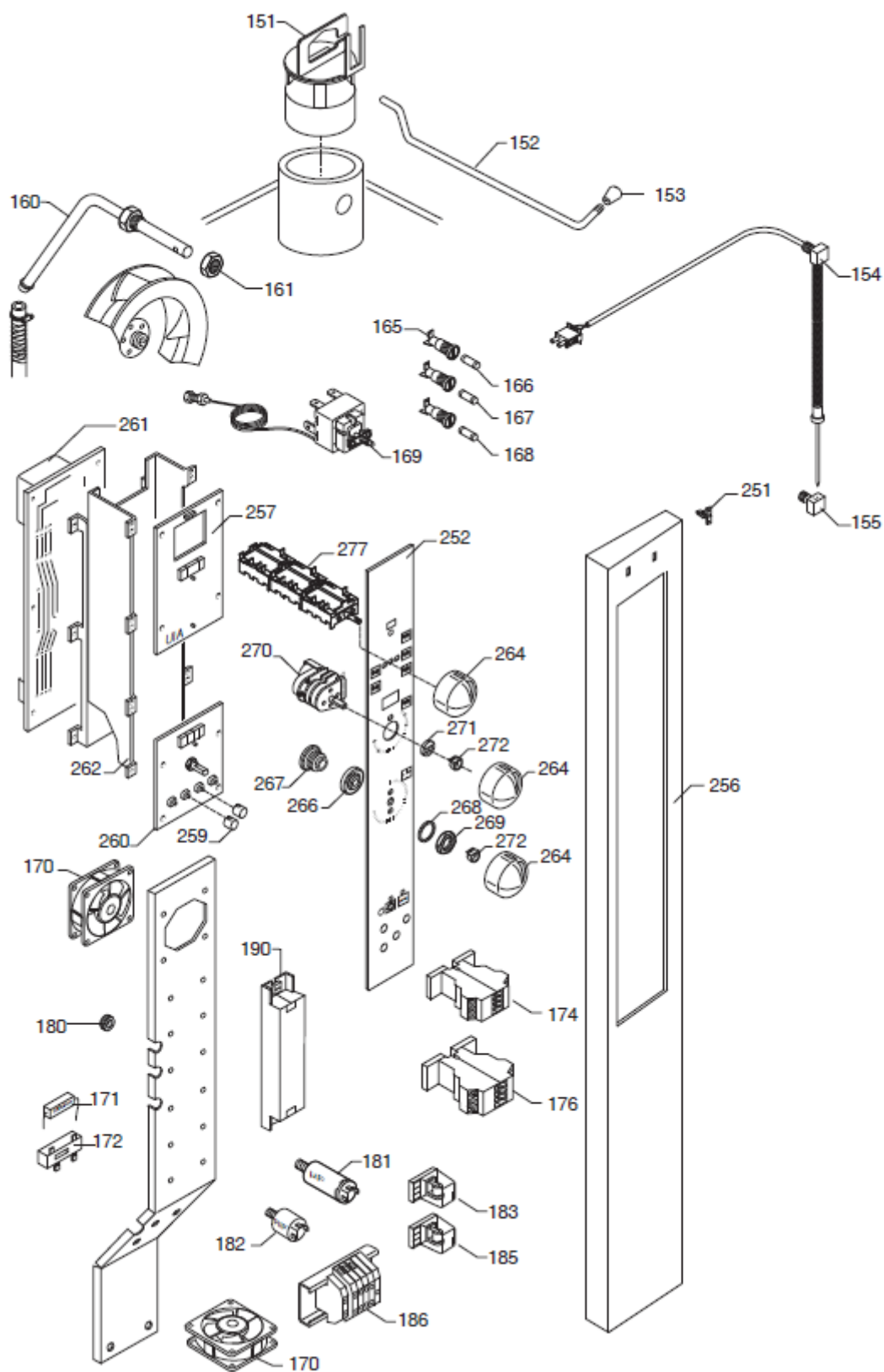
Pag	Index	Indice
2	Oven cabinet.	Cella forno
3	Door ass.ly and slide-in-rack	Ass.porta e struttura carrellata
4	Boiler and components	Boiler e componenti
5	Electrical components	Componenti elettrici
6-9	Spare parts list	Lista ricambi

Brand/Marchio: All
Factory code: 9731









FORNO CONVEZIONE-VAPORE ELETTRICO 20GN1/1, 20GN2/1 Liv. 3 - 4
20GN1/1, 20GN2/1 Lev. 3 - 4, ELECTRIC STEAM - CONVECTION OVEN

<i>Pos</i>	<i>Factory Code</i>	<i>6DGT Code</i>	<i>Descrizione</i>	<i>Description</i>	<i>Ref./Note</i>
			Pagina 2	Page 2	
1		005025	Piede, regolabile	Foot, adjustable	
2	874898404		Fondo forno, assieme	Bottom, oven, ass.ly	a
2	874898006		Fondo forno, assieme	Bottom, oven, ass.ly	b
3		005404	Schienale, forno	Back panel, oven	
4		006842	Fianco, esterno destro	Side panel, RHS	a
4		0C1411	Fianco, esterno destro	Side panel, RHS	b
4		0C0866	Fianco, esterno sinistro, ass	Side panel, LHS, ass.ly	a
4		0KD466	Fianco, esterno sinistro, ass	Side panel, LHS, ass.ly	b
5	J88289101		Coperchio, assieme	Lid, oven ass.ly	a
5	J88284601		Coperchio, assieme	Lid, oven ass.ly	b
6		006253	Angolare, bloccaggio resistenze	Braket, heating element fixing	
7		053829	Gommino, tubo scarico vapore	Bumper, steam esc. Pipe	
8		005711	Guarnizione, apertura forno	Gasket, oven chamber op.	
9		054905	Molla, filtro fondo	Spring, chamber bottom filter	a
10		056444	Filtro, fondo cella	Filter, chamber filter	a
11		005291	Griglia, protezione ventola	Grid, fan protection	a
11		0K2217	Griglia, protezione ventola	Grid, fan protection	b
12		046063	Microinterruttore, porta	Microswitch, door	
13		004100	Guida carrello, assieme	Guide, trolley, ass.ly	a
13		004101	Guida carrello, assieme	Guide, trolley, ass.ly	b
14		005028	Motore, ventola cella,190W 230V~	Motor, fan, chamber	a
14		005237	Motore, ventola cella,350W 230V~	Motor, fan, chamber	b
15	503891701	006255	Supporto, resistenze, a pettine	Support, heating element, comb shape	
16		002688	Resistenze, cella	Heating element, cooking chamber	a 5666W-230V
16		0A5330	Resistenze, cella	Heating element, cooking chamber	b 8000W-400V
17		002617	Ventola, cella	Fan, cooking chamber	a 50 Hz
17		002740	Ventola, cella	Fan, cooking chamber	b 50 Hz
18	503891801	006256	Supporto, resistenze, dritto	Support, heating element, straight	
19	508839300	006670	Flangia, tenuta cuscinetto motore	Flange, motor stuffing bearing	
20		002699	Cuscinetto, antifriz. albero, motore	Bearing, antifriction, motor, shaft	
21		002873	Anello, cuscinetto, motore, OR 4112	Ring, bearing, motor	
22		002615	Sonda, temperatura, PT1000ohm	Probe, temperature	Up to 60940..
22		0C3457	Sensore I.2000 di temp. con t.c. k	Temperature sensor L.2000	From 61040..
23		002702	Dado, sonda	Nut, probe	
24		002701	Boccola, fissa sonda	Bush, fixing probe	
25		020997	Controdado, sonda	Lock nut, probe	
26		002700	Rondella, sonda	Washer, probe	

FORNO CONVEZIONE-VAPORE ELETTRICO 20GN1/1, 20GN2/1 Liv. 3 - 4
20GN1/1, 20GN2/1 Lev. 3 - 4, ELECTRIC STEAM - CONVECTION OVEN

Pos	Factory Code	6DGT Code	Descrizione	Description	Ref./Note
27		002624	Guarnizione, sonda	Gasket, probe	
28		002623	Raccordo, sonda	Pipe fitting, probe	
29		002614	Guarnizione, by-pass	Gasket, by-pass	
30		0C1555	Portalampada, luce alogena	Lampholder, halogen bulb	
31		007056	Lampada alogena, 20W 12V	Halogen lamp	
32		002626	Guarnizione, portalampada	Gasket, lamp holder	
33		002627	Vetro, portalampada	Glass, lamp holder	
34		002628	Flangia, guarniz, portalampade	Flange, gasket, lamp holder	
35	873817602		Assieme cella	Cooking chamber ass.ly	a
35	873817403		Assieme cella	Cooking chamber ass.ly	b
36		005042	Parete di aspirazione + griglia ventil.	Suction wall + fan grid	a
36		006907	Parete di aspirazione + griglia ventil.	Suction wall + fan grid	b
38		002689	Guarnizione, resistenze cella	Gasket, heating element, cooking ch.	
39		0H6299	Griglia, fondo forno	Grid, oven bottom	b
40		0C0850	Tubo by pass	By pass,pipe	
41		006451	Nastro adesivo alluminio		
42		006248	Tubo silicone by pass		
			Pagina 3	Page 3	
52		005041	Cerniera superiore, porta	Hinge, door upper side	
53		005403	Copricerniera	Hinge cover	a, b, g, h
56	873838602		Porta, assieme	Door assembly	
57		0C0618	Spessore per gancio chiusura	Spacer, hook door mech.	
58		003822	Gancio ass.to, chiusura porta	Hook ass.ly, door lock mech.	
59		004104	Supporto, gancio	Support, hook ass.ly	
60		005037	Astina, meccanismo chiusura porta	Lever, door lock mechanism	
61		060920	Spina elastica	Spring cotter	
62		003824	Corpo mecc. chiusura porta	Core door lock mechanism	
63	511819300	0C3944	Flangia	Flange	
66		002717	Maniglia	Handle	
67		005038	Astina, meccanismo chiusura porta	Lever, door lock mechanism	
68		004103	Struttura portateglie carrellata	Slide in rack ass.ly	a
68		004102	Struttura portateglie carrellata	Slide in rack ass.ly	b
69		005046	Guida, struttura porta teglie	Guide,slide in rack	a
69	J88279900		Guida, struttura porta teglie	Guide,slide in rack	b
73		003773	Otturatore, scarico condensa, vetro	Shutter, condens. drain, glass	
74		0C1602	Vetro esterno	Glass external, door	
75	806829502	0C1603	Vetro interno, porta	Glass internal, door	
76		007007	Cerniera vetro interno	Hinge upper, inside glass	
81		002653	Cilindri dentati, cerniera inf. porta	Cylinders, door lower hinge	
82		005694	Cerniera inferiore, porta	Hinge, door lower side	
83	53880490	*	Nasello, chiusura porta	Catch,door closing	
84		005164	Filtro grassi	Fat filter	
89	538807400	*	Distanziale, nasello ,chiusura porta	Spacer, catch, door closing	
90	538807300	*	Distanziale, nasello ,chiusura porta	Spacer, catch, door closing	
91		005165	Ruota, struttura carrellata	Wheel, sliding rack	

FORNO CONVEZIONE-VAPORE ELETTRICO 20GN1/1, 20GN2/1 Liv. 3 - 4
20GN1/1, 20GN2/1 Lev. 3 - 4, ELECTRIC STEAM - CONVECTION OVEN

Pos	Factory Code	6DGT Code	Descrizione	Description	Ref./Note
92		005166	Boccola, ruota, struttura carrellata	Bush, wheel, sliding in racks	
93		0C1612	Telaio porta		
94		006976	Ammortizzatore vetro		
			Pagina 4	Page 4	
101		002763	Cavo schermato, sonde c.l. acqua	Cable, water control level probe	
102		055435	Distanziale, sonda liv. acqua	Spacer, water level probe	h=5 mm
105		002692	Tappo, carico boiler	Plug, boiler feeding	
106		002634	Gommino, carico boiler	Bumper,boiler feeding	
107		002610	Gommino, tubo scarico vapori	Bumper,steam outlet pipe	
110		002707	Tubo corazzato		mt 2,4
111		002874	Anello di tenuta	Seal ring	b
113		046213	Guarnizione resistenza	Gasket, heating element	O-ring
114		002751	Resistenze, boiler	Heating element, boiler	24kW-400V
115		003362	Flangia, fissaggio resistenze	Flange, heating element fixing	
116		002612	Guarnizione, ugello, abb. fumane	Gasket, injector, damp sistem	
117		002611	Portaugello	Nozzle holder	
118		056681	Ugello, abb. fumane	Nozzle, damp sistem	
119		047431	Raccordo a 3 vie, alim. acqua boiler	Connection pipe 3 way	
120		005381	Flangia per boiler		b
121		007117	Raccordo, valvola scarico boiler	Pipe fitting, boiler drain valve	
123		0C0882	Valvola, motorizzata	Valve, boiler drain	
125		0A5325	Regolatore di portata acqua	Regulator flow, water	diam. 2 mm
126		002613	Elettrovalvola, abb. fumane	Electric valve, damp system	a
126		055132	Elettrovalvola, abb. fumane	Electric valve, damp system	b
127		002712	Elettrovalvola, ingr. acqua boiler	Electric valve, boiler water inlet	a
127		0F0001	Elettrovalvola, ingr. acqua boiler	Electric valve, boiler water inlet	b
128		061488	Guarnizione, alim. acqua	Ring, water supply	
129		053789	Tubo, alim. acqua	Pipe, water supply	
130	805883302	0C1592	Collettore scarico forno, assieme	Manifold oven drain, ass.ly	a
130		0C0811	Collettore scarico forno, assieme	Manifold oven drain, ass.ly	b
131		055323	Anello di tenuta,scarico cella	Seal ring, chamber drain	a
131		0K2100	Anello di tenuta,scarico cella	Seal ring, chamber drain	b
133		005234	Boiler, assieme	Boiler, ass.ly	
135		005879	Sonda, contr. liv. acqua,fiss.a vite	Feeler, water level contr., screw fix.	
136		002633	Distanziale, sonda liv. acqua	Spacer, water level probe	
137		0C0617	Tubo flex., alim. vapore, ø40,l=100	Flex.Pipe, cooking ch. steam inlet	
138		0C1344	Tubo flex, scar. vap. cond., ø40,l=50	Flex. Pipe, condens. steam outlet	
139		006252	Tubo flex, scarico boiler,ø40,l=370	Flex. Pipe, Boiler drain	b
144		005878	Isolamento boiler	Insulation cover, boiler	
145		006112	Flangia cieca fissaggio reistenze		
146			Tubo ingresso vapore		
			Pagina 5	Page 5	
151		005499	Valvola sfiato vapori cella, assieme	Vent valve ass.ly,cooking ch.	
152		002675	Asta,valvola sfiato vapori	Lever,vent valve	a
152		002766	Asta,valvola sfiato vapori	Lever,vent valve	b
153		029898	Impugnatura per leva	Knob,lever	
154		006174	Sonda spillone	Feeler, meat probe	
155		006175	Fermo, sonda spillone	Stopping braket,meat probe	
160		007075	Conduittura ,umidificazione cella	Pipe, cooking chamber humidifier	a
161		005605	Dado	Nut	

FORNO CONVEZIONE-VAPORE ELETTRICO 20GN1/1, 20GN2/1 Liv. 3 - 4 20GN1/1, 20GN2/1 Lev. 3 - 4, ELECTRIC STEAM - CONVECTION OVEN					
Pos	Factory Code	6DGT Code	Descrizione	Description	Ref./Note
165		056582	Porta fusibile	Fuse holder	
166		058871	Fusibile, 6,3A	Fuse, 6,3A	a
166		005136	Fusibile, 16A	Fuse, 16A	b
167		002750	Fusibile, 400mA	Fuse, 400mA	
168		002820	Fusibile, 160mA	Fuse, 160mA	
169		002730	Limitatore di temperatura, cella	Safety-Thermostat, cooking ch.	
170		002656	Ventilatore, raffreddamento c.ti	Cooling fan, circuit components	
171		058872	Resistenza, 100ohm	Resistor, 100ohm	100ohm
172		058873	Morsettiera, resistenza 100ohm	Board, 100ohm resistor	
174		088477	Contattore K3 10A	Contacto	a
174		054928	Contattore K 223 10A	Contacto	b
176		007104	Contattore K3 40A	Contacto	a
176	0648802000		Contattore K3 10A	Contacto	b
180		066834	Gommino passacavo	Stuffing gasket	ø4
180		005382	Gommino passacavo	Stuffing gasket	ø22
181		047541	Condensatore, motore	Capacitor, motor	a µF10, 230V
181		047744	Condensatore, motore	Capacitor, motor	b µF25, 230V
182		046217	Filtro antisturbo	R.I.F.	
183		005033	Rele', type 62 3S 230V 50Hz	Relay	
185		058857	Rele', type 60.61.8.	Relay	
186		0F0112	Morsettiera, alimentazione	Main board, power supply	a
186		0F0035	Morsettiera, alimentazione	Main board, power supply	b
190		002710	Trasformatore, lamp. alogene	Transformer, halogen lamp	230/12V, 60VA
251		053342	Molla, marchio	Spring, brand label	
252		0C1529	Membrana	Membrane	
256	85387870	0C1611	Cruscotto comandi	Control panel	
257	67580510	002666	Scheda spillone		
259		002670	Protezione pulsanti, dip s	Cap, dip switch protection	
260	675805302	002725	Scheda interfaccia, UIB	Program card, UIB	
261	675836500	006517	Scheda Madre		
262		002668	Supporto, scheda interfaccia	Support, programcard	
264		0C1587	Manopola	Knob	
266		002663	Guarnizione, boccia, perno encoder	Gasket, encoder bush	
267		002662	Boccia, perno encoder	Gasket, encoder	
268		002727	Rondella per boccia encoder	Washer, encoder bush	
269		051263	Dado, fermo boccia encoder	Nut, encoder bush locking	
270		003833	Timer	Timer	
271		003955	Guarnizione, manopola	Buffer, knob	
272		025245	Molla, manopola	Clipper, knob	
277		002661	Interruttore, selettore cicli	Switch, cycle selector	
*		005256	Pasta termoconduttrice	Thermoconductive paste	used on PT1000 tip, boiler
*		003926	Sigillante siliconico, 300°C	Silicone sealer, 300°C	type RTV106