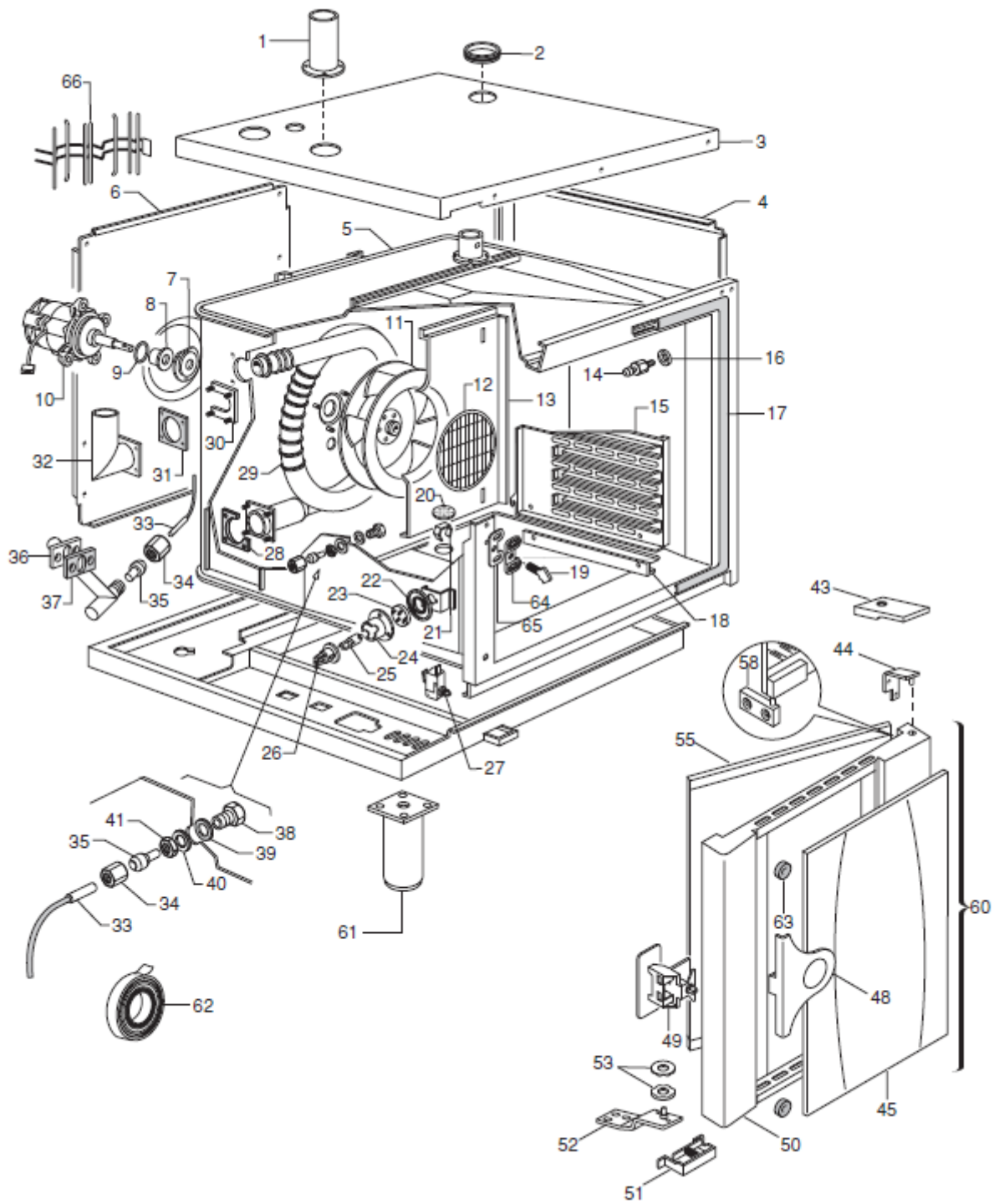
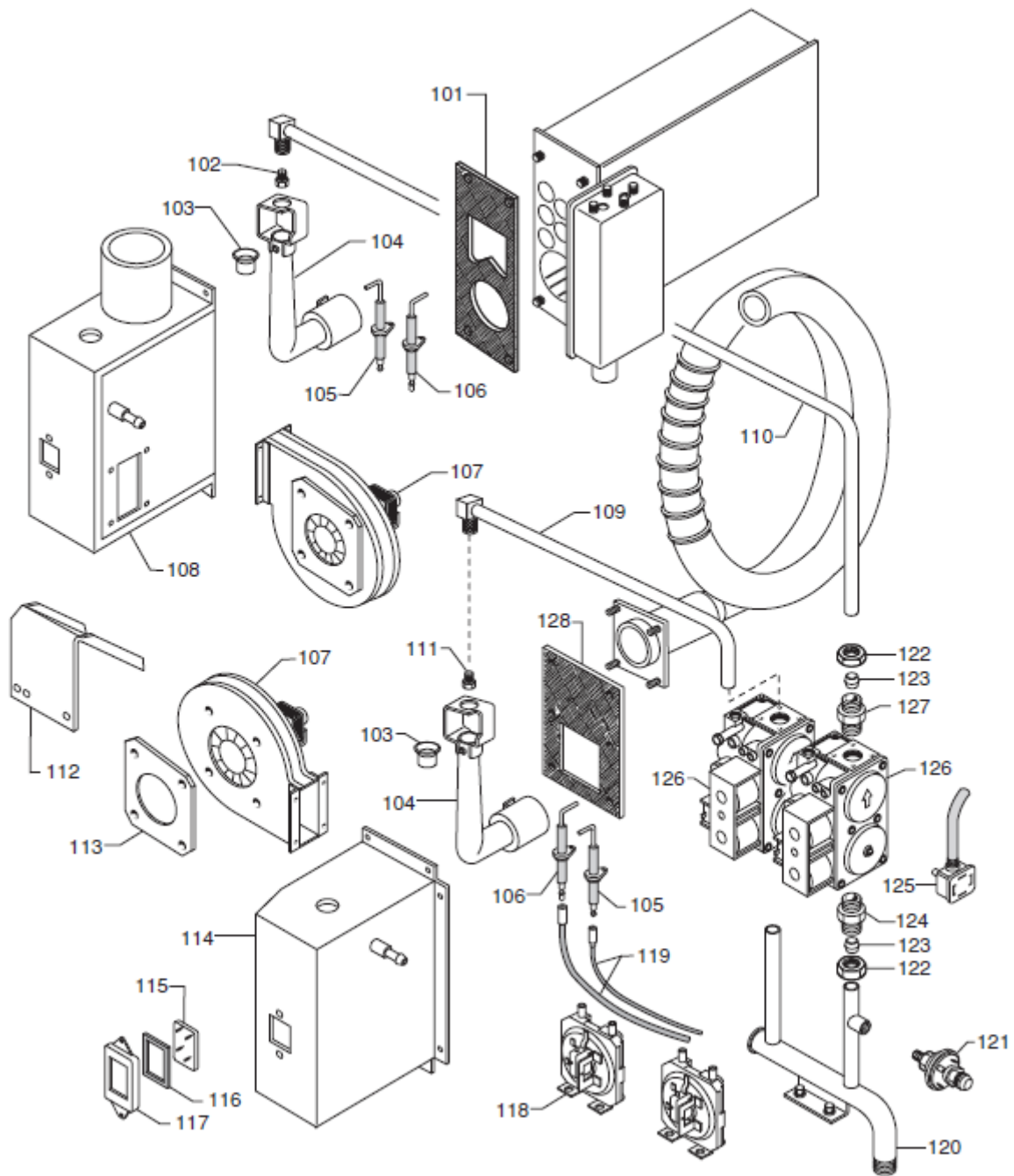
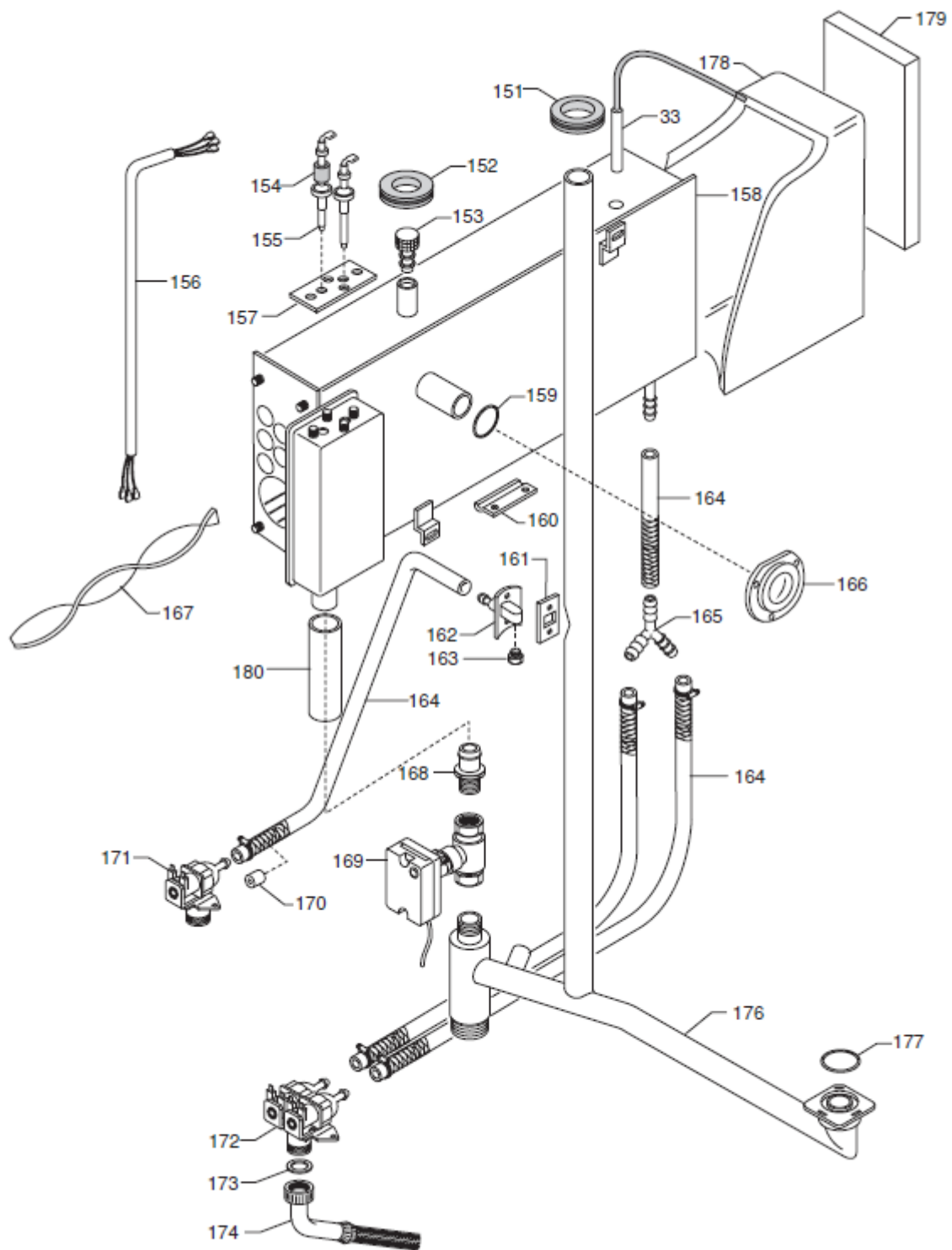

PNC	Model	Ref.	Page	NOTES
240325	FCS102G4	a	1-2-3-4	
240329	FCS102G49J	b	1-2-3-4	
240315	FCS101G4	c	1-2-3-4	
240321	FCS101G49J	d	1-2-3-4	
240317	FCS101G4DT	e	1-2-3-4	

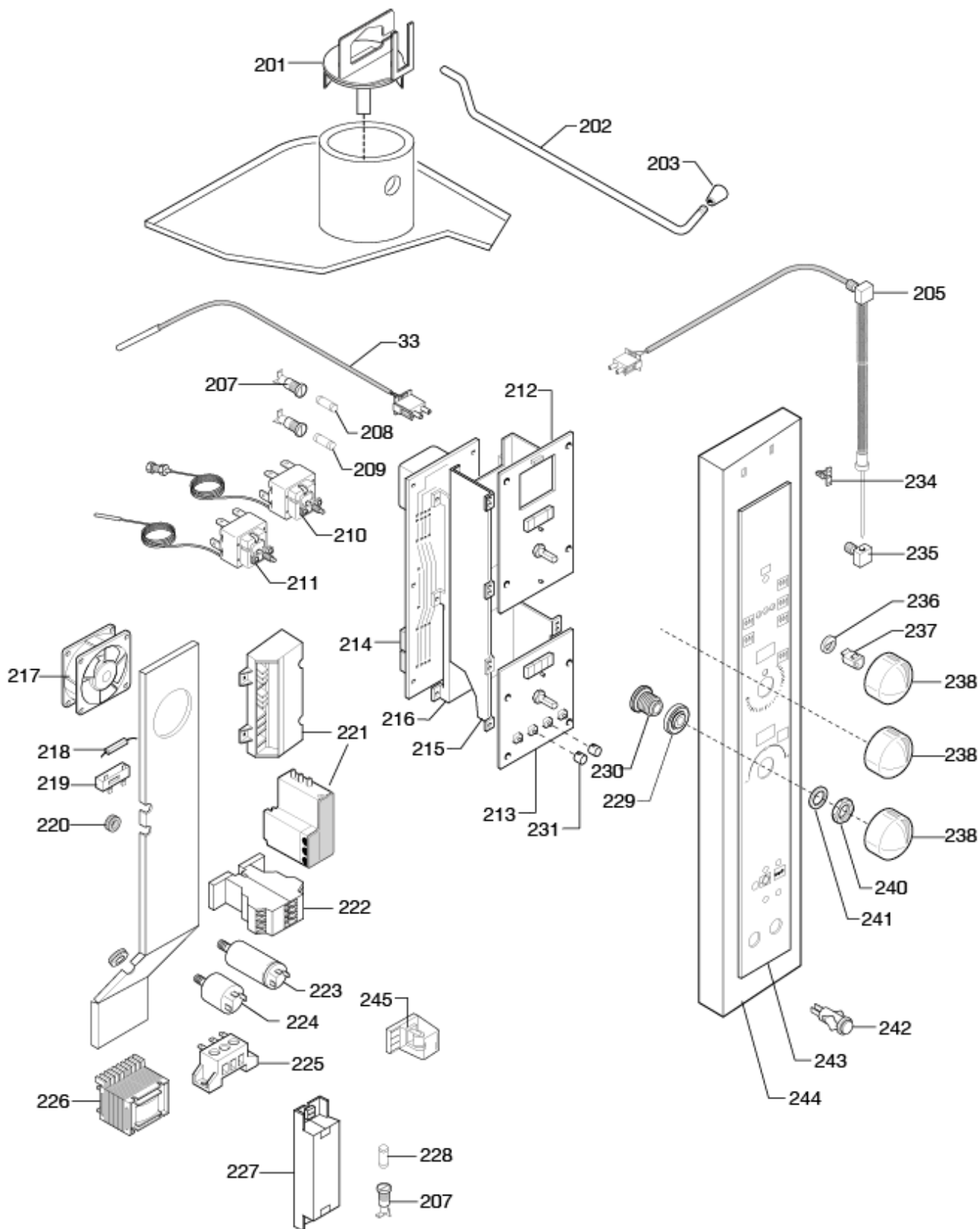
Pag	Index	Indice
2	Oven cabinet and door	Cella forno e porta
3	Gas components	Componenti gas
4	Water system	Impianto idraulico
5	Electrical components	Componenti elettrici
6-10	Spare parts list	Lista ricambi

Brand/Marchio: Z
Factory code: 9PDD









10 Gn 1/1 and 10 Gn 2/1 Gas steam - convection oven Forno convezione - vapore gas 10 Gn 1/1 e 10 Gn 2/1					
<i>Pos</i>	<i>Factory Code</i>	<i>6DGT Code</i>	<i>Descrizione</i>	<i>Description</i>	<i>Ref./Note</i>
			Pagina 2	Page 2	
1		002630	Raccordo x camino	Pipe, chimney	
2		053829	Gommino x sfiato vapori	Stuffing gasket, air steam	
3		0C0934	Coperchio	Cover	a, b, d
3		0C0901	Coperchio	Cover	c, e
4		0C0823	Fianco dx	R.H. side panel	c, d, e
4		0C0821	Fianco sx	L.H. side panel	c, d, e
4		0C1097	Fianco dx	R.H. side panel	a, b
4		006262	Fianco sx	L.H. side panel	a, b
5		0C1254	Cella forno	Oven cabinet	
6		0C1510	Schienale	Back panel	c, d, e
6		0C0803	Schienale	Back panel	a, b
7		006670	Flangia x cuscinetto	Bearing flange	
8		002699	Cuscinetto	Bearing	
9		002873	Anello OR	O-Ring	
10		002748	Motore	Motor	a
10		005330	Motore	Motor	b
10		005314	Motore	Motor	d
10		002698	Motore	Motor	c, e
11		002740	Ventola	Fan	a
11		002617	Ventola	Fan	c 50 Hz
11		002139	Ventola	Fan	d 60 Hz
11		002138	Ventola	Fan	e, b 60 Hz
12		002618	Protezione ventola	Fan protection	c, d, e
12		002741	Protezione ventola	Fan protection	a, b
13		003056	Parete aspirazione	Suction wall	c, d, e
13		003210	Parete aspirazione	Suction wall	a, b
14		004390	Supporto x diffusori	Light diffuser support	
15		002619	Diffusore Dx	Light diffuser, R.H.	c, d, e
15		002621	Diffusore Sx	Light diffuser, L.H.	c, d, e
15		002743	Diffusore Dx	Light diffuser, R.H.	a, b
15		002742	Diffusore Sx	Light diffuser, L.H.	a, b
16		003225	Distanziale x supporto	Spacer, support	c, d, e
17		005712	Guarnizione cella	Gasket, oven cabinet	
18		003077	Prolunga diffusore Dx	Extension, RH.light diffuser	c, d, e
18		003078	Prolunga diffusore Sx	Extension, L.H.light diffuser	c, d, e
19		0C1584	Nasello	Catch	
20		056444	Filtro	Filter	
21		054905	Molla	Spring	
22		002628	Flangia per lampada	Flange, lamp	
23		002627	Vetro per lampada	Glass, lamp	
24		002626	Guarnizione per lampada	Gasket, lamp	
25		007056	Lampada	Lamp	
26		0C1555	Porta lampada	Lamp holder	
27		046063	Microinterruttore	Microswitch	
28		003873	Guarnizione, scambiatore	Gasket, heat	c, d, e

10 Gn 1/1 and 10 Gn 2/1 Gas steam - convection oven Forno convezione - vapore gas 10 Gn 1/1 e 10 Gn 2/1					
Pos	Factory Code	6DGT Code	Descrizione	Description	Ref./Note
28		003882	Guarnizione, scambiatore	exchanger Gasket, heat	a, b
29		003881	Scambiatore di calore forno	exchanger Heat exchanger, oven	c, d, e
29		003884	Scambiatore di calore forno	Heat exchanger, oven	a, b
30		0C1324	Flangia fissaggio scambiatore	Flange, heat exchanger	c, d, e
30		0C0900	Flangia fissaggio scambiatore	Flange, heat exchanger	a, b
31		003875	Guarnizione, camino scambiatore	Gasket,exhaust chimney	
32	805883003		Camino scambiatore	Heat exchanger chimney	a
33		002615	Sonda PT 1000	Probe	
34		002702	Dado x sonda	Nut, probe	
35		002701	Portasonda	Probe holder	
36		0C0850	Tubo by pass	By pass, pipe	
37		002614	Guarnizione x tubo by pass	Gasket, by pass pipe	
38		002623	Raccordo x sonda	Nipple, probe	
39		002624	Guarnizione x raccordo	Gasket, nipple	
40		002700	Rondella	Washer	
41		020997	Controdado	Lock nut	
43		002655	Copricerniera	Hinge cover	
44		002651	Cerniera superiore	Upper hinge	
45		0C1506	Vetro esterno porta	Glass, door	
48		0C1588	Maniglia porta	Handle, door	
49		0C1581	Serratura porta	Lock, door	
50		0C1580	Telaio porta forno	Door, oven	
51		003773	Dispositivo di scarico condensa	Discharge hose	
52		002652	Cerniera inferiore	Lower hinge	
53		002653	Cilindri dentati cerniera	Hinge teeth cylinders	
55		0C1502	Vetro interno porta	Glass, inner door	
58		007007	Cerniera vetro interno	Upper hinge glass	
60		0C1579	Assieme porta	Door assembly	
61		006699	Piede di servizio		
62		006451	Nastro adesivo		
63		006976	Ammortizzatore vetro		
64		0C1583	Supporto nasello		
65	533809100		Spessore nasello		
66		0C0246	Supporto scambiatore		a, b
			Pagina 3	Page 3	
101		002706	Guarnizione x camera comb. boiler	Gasket, boiler chamber	
102		059528	Ugello ø 3,95	Nozzle ø 3,95	c, e G.N. cat."H-E-L"
102		002863	Ugello ø 4,35	Nozzle ø 4,35	c, e G.N. cat."LL"
102		059382	Ugello ø 2,50	Nozzle ø 2,50	a, b G.P.L. 30-37 mbar
102		0A2083	Ugello ø 2,20	Nozzle ø 2,20	a, b G.P.L. 50 mbar
103		051774	Boccola x bruciatore	Bush, burner	
104		002636	Bruciatore	Burner	
105		0H6803	Candela accensione	Spark plug, ignition	

10 Gn 1/1 and 10 Gn 2/1 Gas steam - convection oven Forno convezione - vapore gas 10 Gn 1/1 e 10 Gn 2/1					
Pos	Factory Code	6DGT Code	Descrizione	Description	Ref./Note
106		002638	fiamma Candela controllo fiamma	Spark plug, control	
107		002639	Motoventilatore	Fan motor	
108		006401	Camera combustione boiler	Chamber, boilercombustion	a, b
108		006403	Camera combustione boiler	Chamber, boilercombustion	c, d, e
109	805882904	OCA175	Conduttura valvola bruciatore	Pipe, burner valve	c, d, e
109		OC1359	Conduttura valvola bruciatore	Pipe, burner valve	a, b
110		OC1279	Conduttura valvola bruciatore	Pipe, burner valve	c, d, e
110		OC1509	Conduttura valvola bruciatore	Pipe, burner valve	a, b
111		059359	Ugello ø 3,60	Nozzle ø 3,60	c, d G.N. cat."H-E-L"
111		002864	Ugello ø 4,50	Nozzle ø 4,50	a, b G.N. cat."H-E-L"
111		002866	Ugello ø 3,90	Nozzle ø 3,90	c, d G.N. cat."LL"
111		0A2305	Ugello ø 5,20	Nozzle ø 5,20	a, b G.N. cat."LL"
111		0A2081	Ugello ø 2,30	Nozzle ø 2,30	c, d G.P.L. 30-37 mbar
111		059358	Ugello ø 2,85	Nozzle ø 2,85	a, b G.P.L. 30-37 mbar
111		0A2102	Ugello ø 2,00	Nozzle ø 2,00	c, d G.P.L. 50 mbar
111		058980	Ugello ø 2,45	Nozzle ø 2,45	a, b G.P.L. 50 mbar
111		0A5225	Ugello ø 9,00	Nozzle ø 9,00	e G 110
111		004021	Ugello ø 7,50	Nozzle ø 7,50	e G 120
112		003954	Protezione motoventilatore	Fan motor protection	
113		002872	Flangia riduzione x motoven.	Flange, fan motor reduction	
114		006402	Camera combustione forno	Chamber, oven combustion	b
114		006239	Camera combustione forno	Chamber, oven combustion	a
115		057400	Vetro spia bruciatore	Inspection glass, burner	
116		057402	Guarnizione x vetro spia	Gasket, inspection glass	
117		057382	Cornice x vetro spia	Frame, inspection glass	
118		003772	Pressostato aria bruciatore	Pressure switch, air burner	
119		006392	Cavetti x candele	Cables for spark plug	b
119		006391	Cavetti x candele	Cables for spark plug	d
119		006023	Cavetti rilevazione		c, e
119		006024	Cavetti rilevazione e accensione		a
120		OC1250	Ribalta gas	Feed pipe	
121		002635	Pressostato gas	Pressure switch, gas	
122		054816	Dado x bicono	Nut	
123		052671	Bicono	Double cone	
124		002708	Raccordo x valvola gas	Nipple, gas valve	
125		002715	Raddrizzatore		a
126	0835834800	002714	Valvola gas	Gas valve	a, c, e up to S/N 505..
126	0835847900	005590	Valvola gas	Gas valve	b, d up to S/N 505...
126	0835853600	006596	Valvola gas	Gas valve	a, c, e from S/N 506
126	0835853400	006594	Valvola gas	Gas valve	b, d from S/N 506...
127		002716	Raccordo x valvola gas		
128		003874	Guarnizione x camera comb.forno	Gasket, oven chamber	c, d, e
128		003883	Guarnizione x camera comb.forno	Gasket, oven chamber	a, b

10 Gn 1/1 and 10 Gn 2/1 Gas steam - convection oven Forno convezione - vapore gas 10 Gn 1/1 e 10 Gn 2/1					
Pos	Factory Code	6DGT Code	Descrizione	Description	Ref./Note
130		OK2514	Controdado		
131		OC0254	Sportellino		
			Pagina 4	Page 4	
151		002610	Gommino x tubo fumane	Stuffing gasket, condens. pipe	
152		002634	Gommino x boiler	Stuffing gasket, boiler	
153		002692	Tappo superiore x boiler	Upper stopper, boiler	
154		002633	Distanziale x sonde	Spacer, feeler	
155		002632	Sonda x livello acqua	Feeler, water level control	
156		002763	Cavetti x sonde livello	Cable, feeler	
157		OK8371	Piastra x sonde	Plate, feeler	a
158		002631	Boiler	Boiler	
159		002874	Anello di tenuta	Seal ring	
161		002612	Guarnizione x portaugello	Gasket, nozzle holder	
162		002611	Portaugello	Nozzle holder	
163		056679	Ugello x tubo fumane	Nozzle	c, d, e
163		056681	Ugello x tubo fumane	Nozzle	a, b
164		002707	Tubo gomma corazzato	Rubber pipe	
165		047431	Raccordo a Y	Y connect	
166		005381	Flangia x boiler	Flange, boiler	
167		OC0840	Turbolatore fiamma	Turbulent, flame	
168		007117	Raccordo x valvola scarico	Nipple, drain valve	
169		OC0882	Valvola scarico boiler	Drain valve, boiler	
170		002728	Regolatore di portata acqua	Regulator flow, water	c, d, e dia. 1,80 mm
170		0A5325	Regolatore di portata acqua	Regulator flow, water	a, b dia. 2,00 mm
171		002613	Elettrovalvola carico acqua	Electric valve, water	
172		002712	Elettrovalvola carico acqua	Electric valve, water	
173		061488	Guarnizione	Gasket	
174		053789	Tubo carico acqua	Inlet pipe, pipe	
176		OC1618	Abbattitore fumane		a, b
176		OC1592	Abbattitore fumane		c, d, e
177		055323	Anello di tenuta	Seal ring	
178		006599	Isolamento boiler		
179		006598	Isolamento post. boiler		
180		006252	Tubo scarico boiler		
181		007075	Tubo umidificatore		c
181		OC1619	Tubo umidificatore		a, b
			Pagina 5	Page 5	
201		005499	Valvola sfiato vapori cella	Vent valve assembly	
202		002675	Leva x valvola sfiato	Lever, air valve	c, d, e
202		002766	Leva x valvola sfiato	Lever, air valve	a, b
203		029898	Impugnatura x leva	Knob, lever	
205		006192	Sonda spillone	Meat probe	Up to S/N 622...
205	0831829900	OC3455	Sonda spillone	Meat probe	From S/N 623...
207		056582	Portafusibile	Fuse holder	
208		058871	Fusibile 6,3 AF	Fuse 6,3 AF	6,3 AF
209		002820	Fusibile 160 mA	Fuse 160 mA	160 mA
210		002730	Termostato di sicurezza forno	Safety thermostat, oven	
211		002711	Termostato di sicurezza boiler	Safety thermostat, boiler	
212		002725	Scheda interfaccia UIA	Interface board UIA	a, b, c, d, e
213		002666	Scheda spillone PRB	Probe board PRB	a, b, c, d, e

10 Gn 1/1 and 10 Gn 2/1 Gas steam - convection oven Forno convezione - vapore gas 10 Gn 1/1 e 10 Gn 2/1					
<i>Pos</i>	<i>Factory Code</i>	<i>6DGT Code</i>	<i>Descrizione</i>	<i>Description</i>	<i>Ref./Note</i>
214		006517	Scheda madre POW 2	Mother board POW 2	a, b, c, d, e
215		002668	Supporto schede UIA-PRB	Support, board	a, b, c, d, e
216		002669	Supporto scheda POW 2	Support, board	a, b, c, d, e
217		002656	Ventilatore	Cooling fan	
218		058872	Resistenza	Resistor	100 Ohm
219		058873	Morsettiera x resistenza	Terminal board	
220		066834	Gommino passacavo ø 4 mm	Chock gasket dia. 4 mm	dia. 4 mm
221	0624802700	002641	Controllo ionizzazione	Safety device	Up to S/N 505...
221	0624806100	005924	Controllo ionizzazione	Safety device	From S/N 506...
222		088477	Contattore	Contactore	b, d K3 A10
223		056148	Condensatore 10 µF	Condenser 10 µF	c, e 10 µF
223		047744	Condensatore 20 µF	Condenser 20 µF	a 20 µF
223		005316	Condensatore 60 µF	Condenser 60 µF	b, d
224		059078	Filtro RFI	RIF filter	
225		046357	Morsettiera	Terminal board	
226		005761	Trasformatore 350 V	Transformer 350 V	b, d 350V
227		002856	Trasformatore 230V/ 11,5V 50VA	Transformer	c, e 230V/11,5V 50VA
227		002749	Trasformatore 230V/ 11,5V 100VA	Transformer	a 230V/11,5V 100VA
228		002920	Fusibile 250 mA	Fuse 250 mA	c, d, e 250 mA
228		002750	Fusibile 400 mA	Fuse 400 mA	a, b 400 mA
229		002663	Guarnizione x boccia	Gasket, bushing	
230		002662	Boccola x manopola	Bushing, knob	
231		002670	Prolunga x pulsante	Extension	
234		053342	Molla	Spring	
235		006175	Fermo x sonda spillone	Stopping, meat probe	a, b, c, d, e
236		003955	Guarnizione manopola	Gasket, knob	
237		025245	Molletta x manopola	Spring, knob	
238		0C1587	Manopola	Knob	
240		051263	Controdado	Lock nut	
241		002727	Rondella	Washer	
242		002418	Pulsante	Push button	
243		0C1529	Membrana cruscotto	Membrane, control panel	
244		0C1586	Cruscotto	Control panel	
245		058857	Relè Finder		
246		003926	Sigillante		