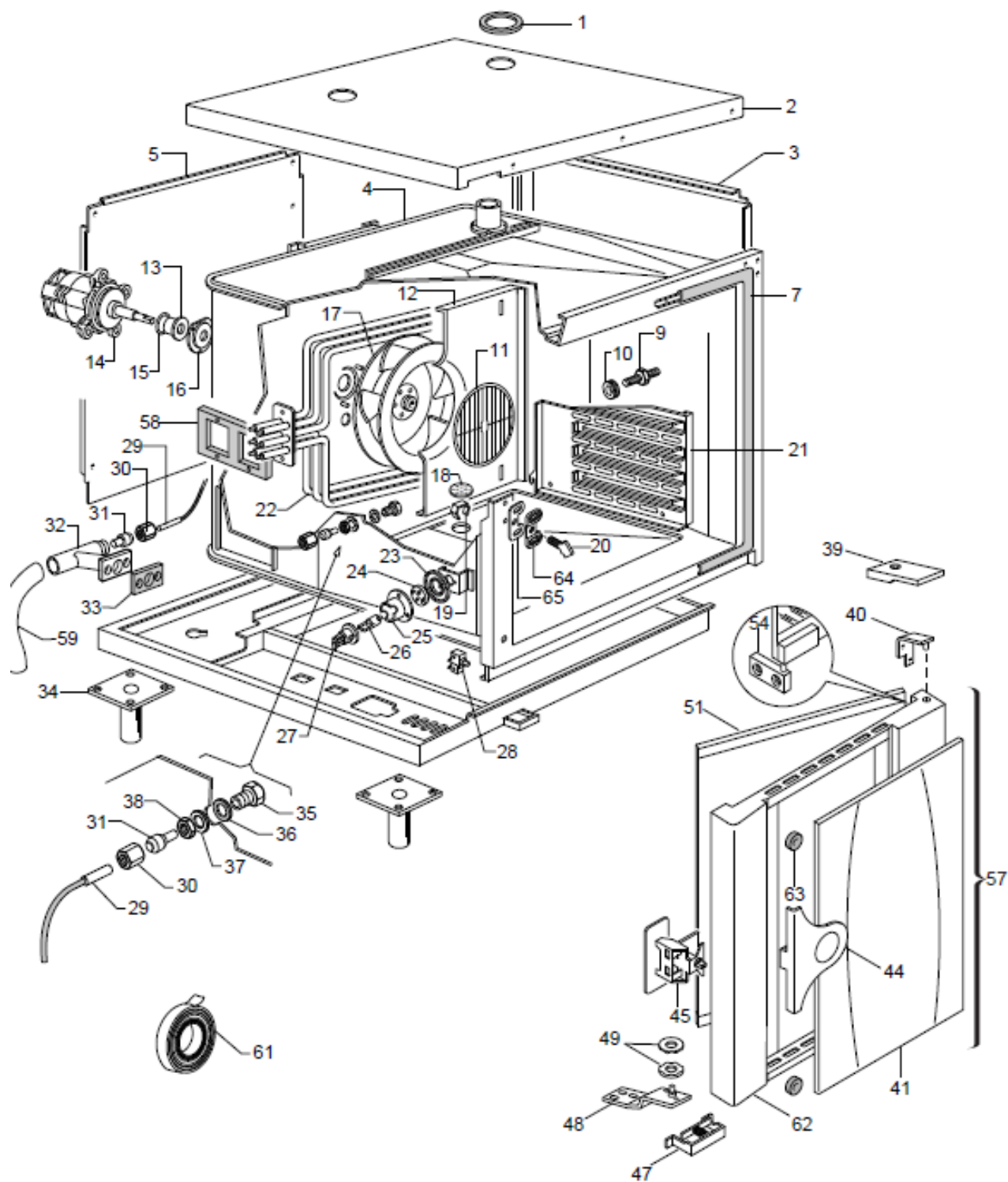
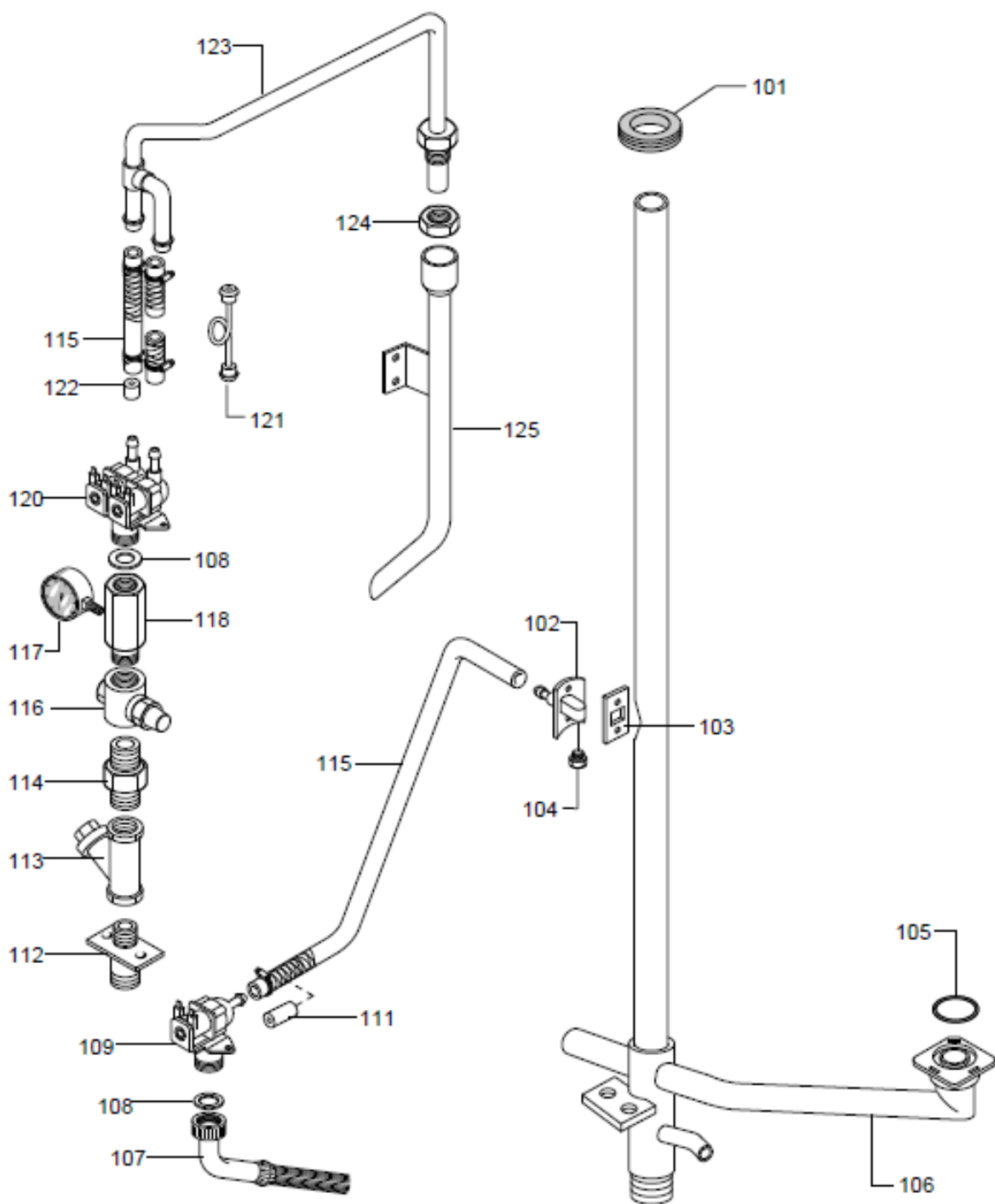


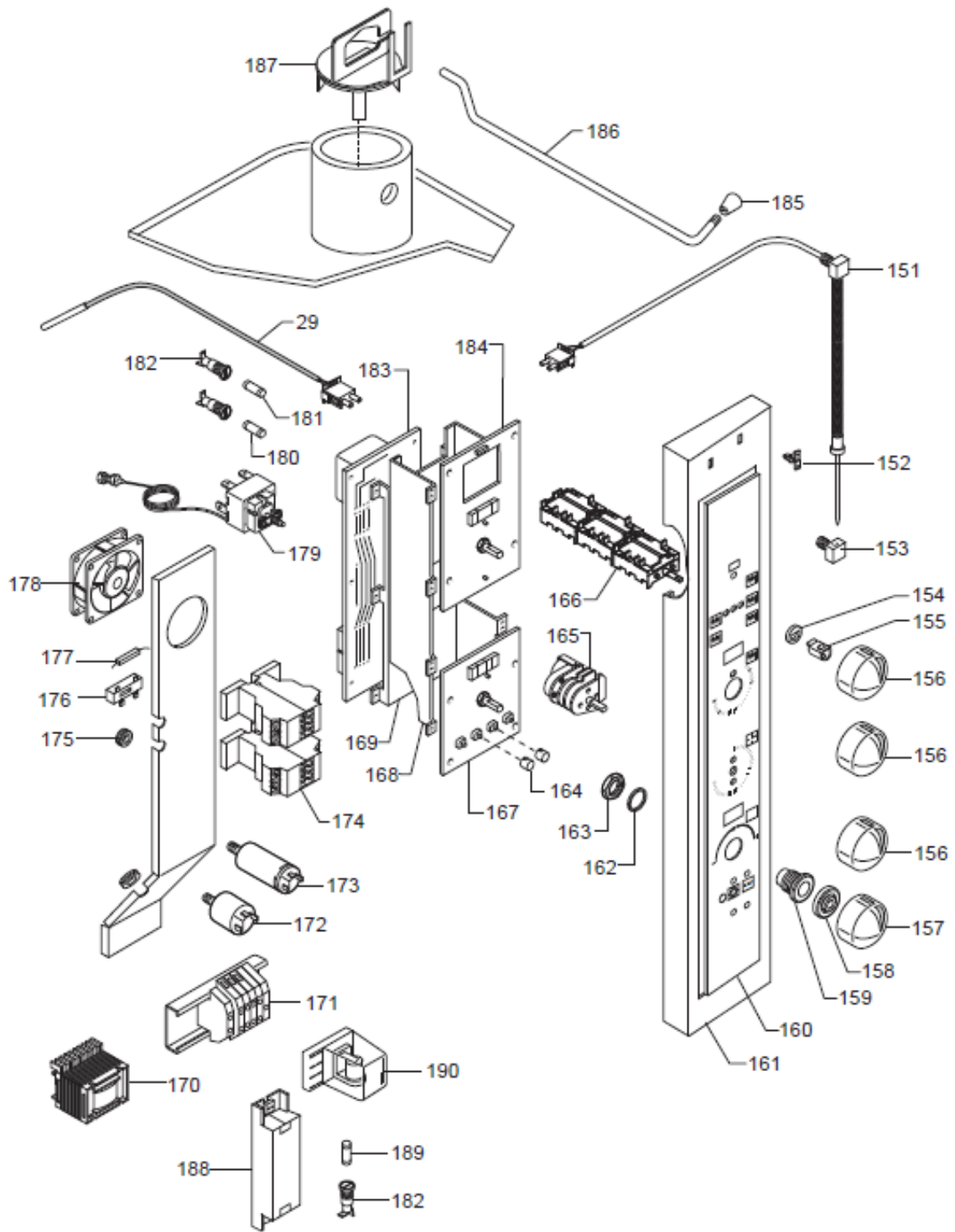
PNC	Model	Ref	Group	Page	Notes
240300	FCS061E44J	a	FCS	2...7	
240306	FCS061E3CI	b	FCS	2...7	
240370	FCS061E3NS	c	FCS	2...7	

Pag	Index	Indice	Note
2	Oven cabinet and door	Cella forno e porta	
3	Water system	Impianto idraulico	
4	Electrical components	Componenti elettrici	
5...7	Spare parts list	Lista ricambi	

Brand/Marchio: Z
Factory code: 9731







6 GN 1/1 ELECTRIC STEAM - CONVECTION OVEN
FORNO CONVEZIONE-VAPORE ELETTRICO 6 GN 1/1

<i>Pos</i>	<i>Factory Code</i>	<i>6DGT Code</i>	<i>Descrizione</i>	<i>Description</i>	<i>Ref./Note</i>
			Pagina 2	Page 2	
1		053829	Gommino x sfiato vapori	Stuffing gasket, air steam	
2		0C0983	Coperchio	Cover	a
2	502851205		Coperchio	Cover	b
3		0C0542	Fianco dx	R.H. side panel	
3		0C0757	Fianco sx	L.H. side panel	
4	850859610		Cella forno	Oven cabinet	a
4	850855112		Cella forno	Oven cabinet	b
5	521858404		Schienale	Back panel	a
5		0C0758	Schienale	Back panel	b
7		005713	Guarnizione cella	Gasket, oven cabinet	
9		002958	Supporto x diffusori	Light diffuser support	
10		056150	Ghiera	Ring nut	
11		002841	Protezione ventola	Fan protection	
12		003237	Parete aspirazione	Suction wall	
13		002699	Cuscinetto	Bearing	
14		002698	Motore	Motor	a, c
14		002616	Motore	Motor	b
15		002873	Anello OR	O-Ring	
16		006670	Flangia x cuscinetto	Bearing flange	
17		002754	Ventola	Fan	b
17		002871	Ventola	Fan	a, c
18		056444	Filtro	Filter	
19		054905	Molla	Spring	
20	538804801	0C1584	Nasello	Catch	
21		002755	Diffusore Dx	Light diffuser, R.H.	
21		002756	Diffusore Sx	Light diffuser, L.H.	
22		002757	Resistenza	Heating element	b 4500 w - 230 v
22		004080	Resistenza	Heating element	a 4500 w - 200 v
23		002628	Flangia x guarnizione	Flange, gasket	
24		002627	Vetro per lampada	Glass, lamp	
25		002626	Guarnizione per lampada	Gasket, lamp	
26		007056	Lampada	Lamp	
27		0C1555	Portalampada	Lamp holder	
28		046063	Microinterruttore	Microswitch	
29		002615	Sonda PT 1000	Probe	
30		002702	Dado x sonda	Nut, probe	
31		002701	Portasonda	Probe holder	
32		0C0850	Tubo by pass	By pass, pipe	
33		002614	Guarnizione x tubo by pass	Gasket, by pass pipe	
34		002845	Piede	Foot	
35		002623	Raccordo x sonda	Nipple, probe	
36		002624	Guarnizione x raccordo	Gasket, nipple	
37		002700	Rondella	Washer	
38		020997	Controdado	Lock nut	
39		002655	Copricerniera	Hinge cover	
40		002651	Cerniera superiore	Upper hinge	

6 GN 1/1 ELECTRIC STEAM - CONVECTION OVEN					
FORNO CONVEZIONE-VAPORE ELETTRICO 6 GN 1/1					
Pos	Factory Code	6DGT Code	Descrizione	Description	Ref./Note
41	806829800		Vetro porta	Glass, door	
44	529892802	0C1588			
45	831806802	0C1581	Maniglia porta	Handle, door	
47		003773	Serratura porta	Lock, door	
48		002652	Dispositivo di scarico condensa	Discharge hose	
49		002653	Cerniera inferiore	Lower hinge	
51	806829902	0C1651	Assieme vetro interno	Inner glass assembly	
54	806822000	007007	Cerniera vetro interno	Inside glass hinge	
57	873838701		Assieme porta	Door assembly	
58		055327	Guarnizione resistenza	Gasket, heating element	
59		006248	Tubo silicone		
60		003926	Sigillante		
61		006451	Nastro adesivo		
62	873838403		Telaio porta		
63		006976	Ammortizzatore vetro		
64		0C1583	Portanasello		
65	533809100		Spessore nasello		
			Pagina 3	Page 3	
101		002610			
102		002611	Portaugello	Nozzle holder	
103		002612	Guarnizione x portaugello	Gasket, nozzle holder	
104		056668	Ugello x tubo fumane	Nozzle	
105		055323	Anello di tenuta	Seal ring	
106	805891802		Abbattitore fumane		a
106	805884702		Abbattitore fumane		b
107		053789	Tubo carico acqua	Water inlet pipe	
108		061488	Guarnizione	Gasket	
109		002753	Elettrovalvola carico acqua	Electric valve	
111		002752	Regolatore di portata acqua ø1,35	Regulator flow, water ø1,35	dia. 1,35 mm
112		0C0908	Raccordo per filtro	Nipple, filter	
113		054450	Filtro acqua 1/2"	Filter, water 1/2"	
114		0C0907	Raccordo 1/2" M-M	Nipple 1/2" M-M	
115		002707	Tubo gomma corazzato "	Rubber pipe	
116		002678	Riduttore di pressione 1/2	Regulator, pressure 1/2"	
117		058941	Manometro	Manometer	
118		006453	Raccordo x elettrovalvola	Nipple, electric valve	
120		047579	Elettrovalvola carico acqua	Electric valve, water	
121		002677	Conduttura regolatore portata	Pipe, regulator flow water	dia. 0,65mm
122		002091	Regolatore di portata	Regulator flow, water	dia. 0,60mm
123		006455	Conduttura x umidificatore	Pipe, humidifier	
124		006245	Dado	Nut	
125		005336	Tubo umidificatore	Pipe, humidifier	
			Pagina 4	Page 4	
151		002673	Sonda spillone	Meat probe	
152		053342	Molla	Spring	
153		002674	Fermo sonda spillone	Meat probe holder	
154		003955	Guarnizione manopola	Gasket, knob	
155		025245	Molletta x manopola	Spring, knob	
156		0C1587	Manopola senza indicatore	Knob	

6 GN 1/1 ELECTRIC STEAM - CONVECTION OVEN FORNO CONVEZIONE-VAPORE ELETTRICO 6 GN 1/1					
Pos	Factory Code	6DGT Code	Descrizione	Description	Ref./Note
157	548865900		Manopola con indicatore	Knob	b
158		002663	Guarnizione x boccia	Gasket, bushing	
159		002662	Boccia x manopola	Bushing, knob	
160	675842000		Membrana cruscotto	Membrane, control panel	a
160	675839800		Membrana cruscotto	Membrane, control panel	b
161	853878400		Cruscotto	Control panel	a
161	853866900		Cruscotto	Control panel	b
162		002727	Rondella	Washer	
163		051263	Controdado	Lock nut	
164		002670	Prolunga x pulsante	Extension	
165		003833	Temporizzatore	Timer	
166		002661	Commutatore	Change- over switch	
167		002666	Scheda spillone PRB	Probe board PRB	
168		002668	Supporto schede UIA-PRB	Support, board	
169		002669	Supporto scheda POW1	Support, board	
170		005321	Trasformatore 350VA / 0÷240 V	Transformer	a
171		058875	Morsettiera	Terminal board	
172		046217	Filtro RFI	RIF filter	
173		056148	Condensatore 10 µF	Condenser 10 µF	a
174		006879	Contattore K3 18 A	Contacto K3 A18	
174		088477	Contattore K3 10 A	Contacto K3 A10	
175		066834	Gommino passacavo ø 4 mm	Chock gasket dia. 4 mm	
175		0C0068	Gommino passacavo	Chock gasket	b
176		058873	Morsettiera	Terminal board	
177		058872	Resistenza 1000Ohm	Resistor 1000Ohm	
178		002656	Ventilatore	Cooling fan	b
178		002690	Ventilatore	Cooling fan	a
179		002730	Termostato di sicurezza	Safety thermostat	
180		002820	Fusibile 160 mA	Fuse 160 mA	
181		058871	Fusibile 6,3 AF	Fuse 6,3 AF	
182		056582	Portafusibile	Fuse holder	
183		006517	Scheda madre POW1	Mother board POW1	a
183		006715	Scheda madre POW1	Mother board POW1	b
184		002725	Scheda interfaccia UIB	Interface board UIB	a
184		002665	Scheda interfaccia UIA	Interface board UIA	b
185		029898	Impugnatura x leva	Knob, lever	
186		002823	Leva x valvola sfiato	Lever, air valve	
187		005499	Valvola sfiato vapori cella	Vent valve assembly	
188		002856	Trasformatore 230V/ 11,5 V 50VA	Transformer	b
189		002920	Fusibile 250 mA	Fuse 250 mA	b
190		058857	Rele'	Relay	a