

**LAVASTOVIGLIE CAPPOTTINA  
HOOD TYPE DISHWASHER****ET12SD**

Code	Type	Ref.	Pagina/ Page	Code	Type	Ref.	Pagina/ Page
504266	ET12SD	a	2 3 4 5				

Pagina/ Page	Indice/ index
2	Vista generale / Main view
3	Componenti idraulici / Hydraulic components
4	Circuito idraulico/ Hydraulic circuit
5	Componenti elettrici / Electrical components
6 - 10	Lista ricambi / Spare parts list

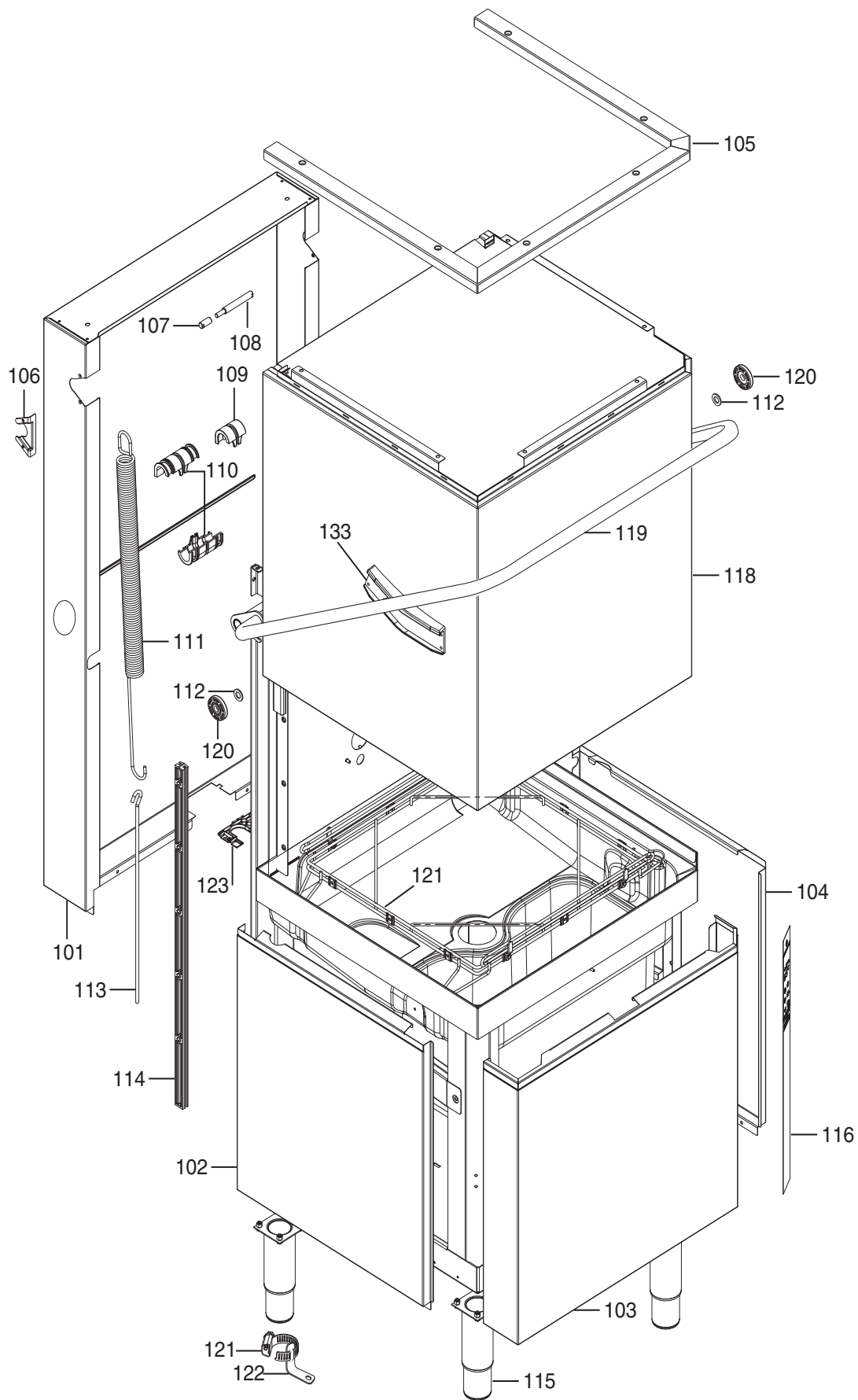
**Marchio/ Brand: ECOLAB****Paese/ Country: Tutti tranne UK / All except UK**

Da Ser.Nr./From Ser.nr.: 323

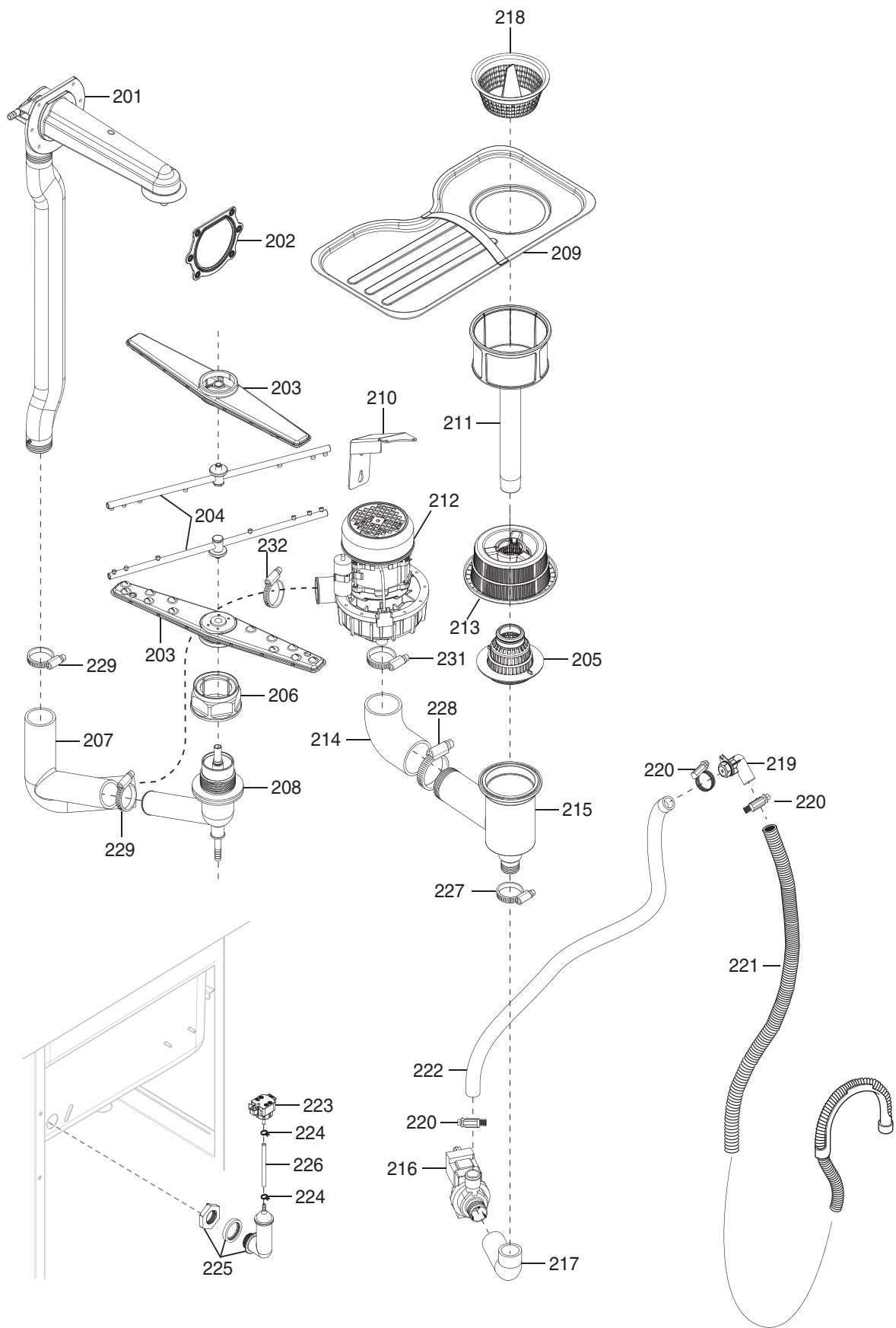
Page: 1

Ed.2015-10

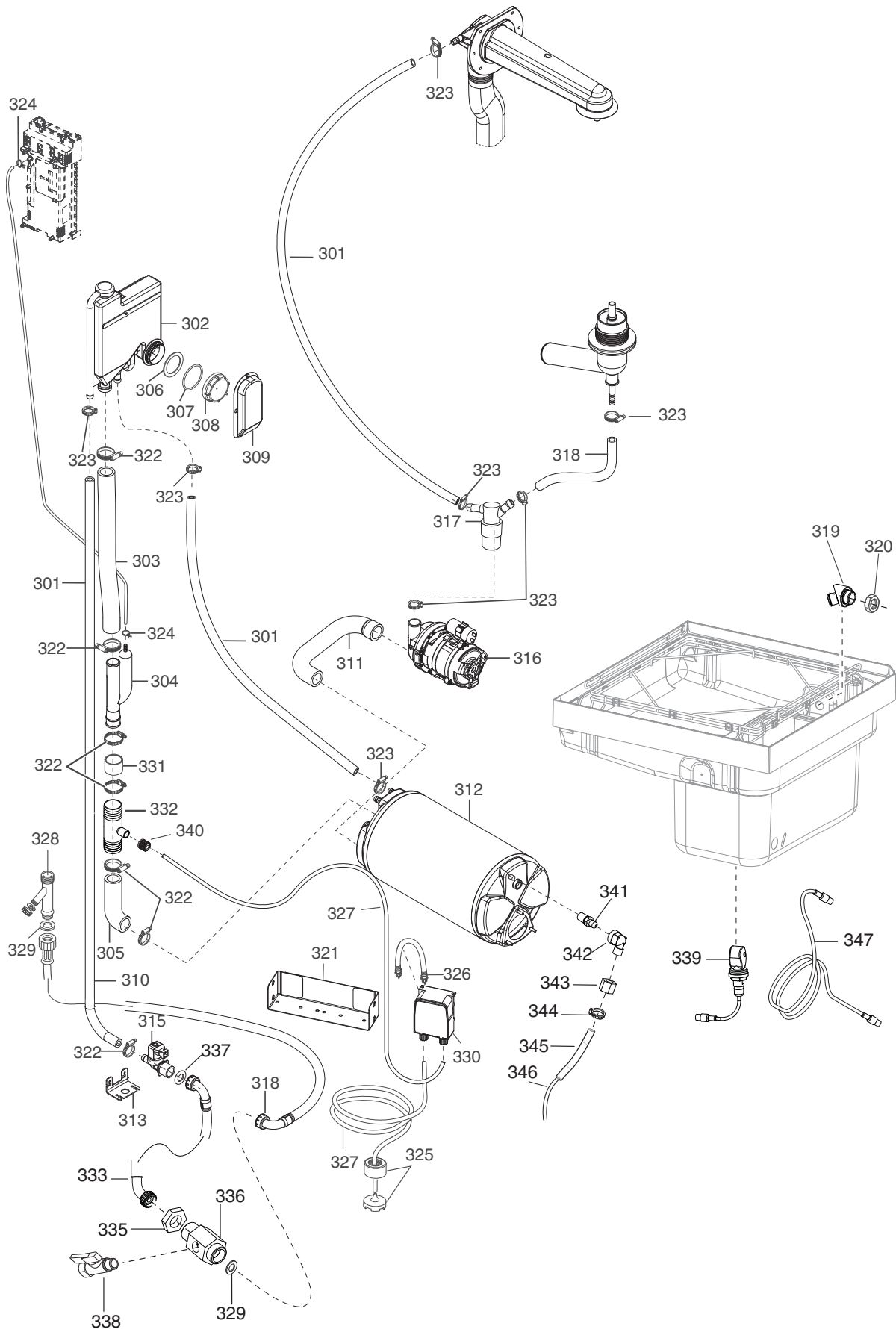
**Doc. Nr.: 59566DW00**



iii. 59566DW00\_p1  
 Vista generale / Main view

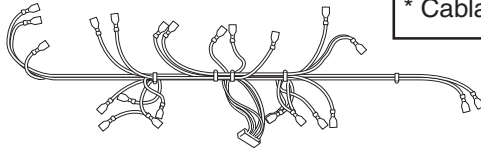


ill. 595668W00\_p2  
 Componenti idraulici / Hydraulic components

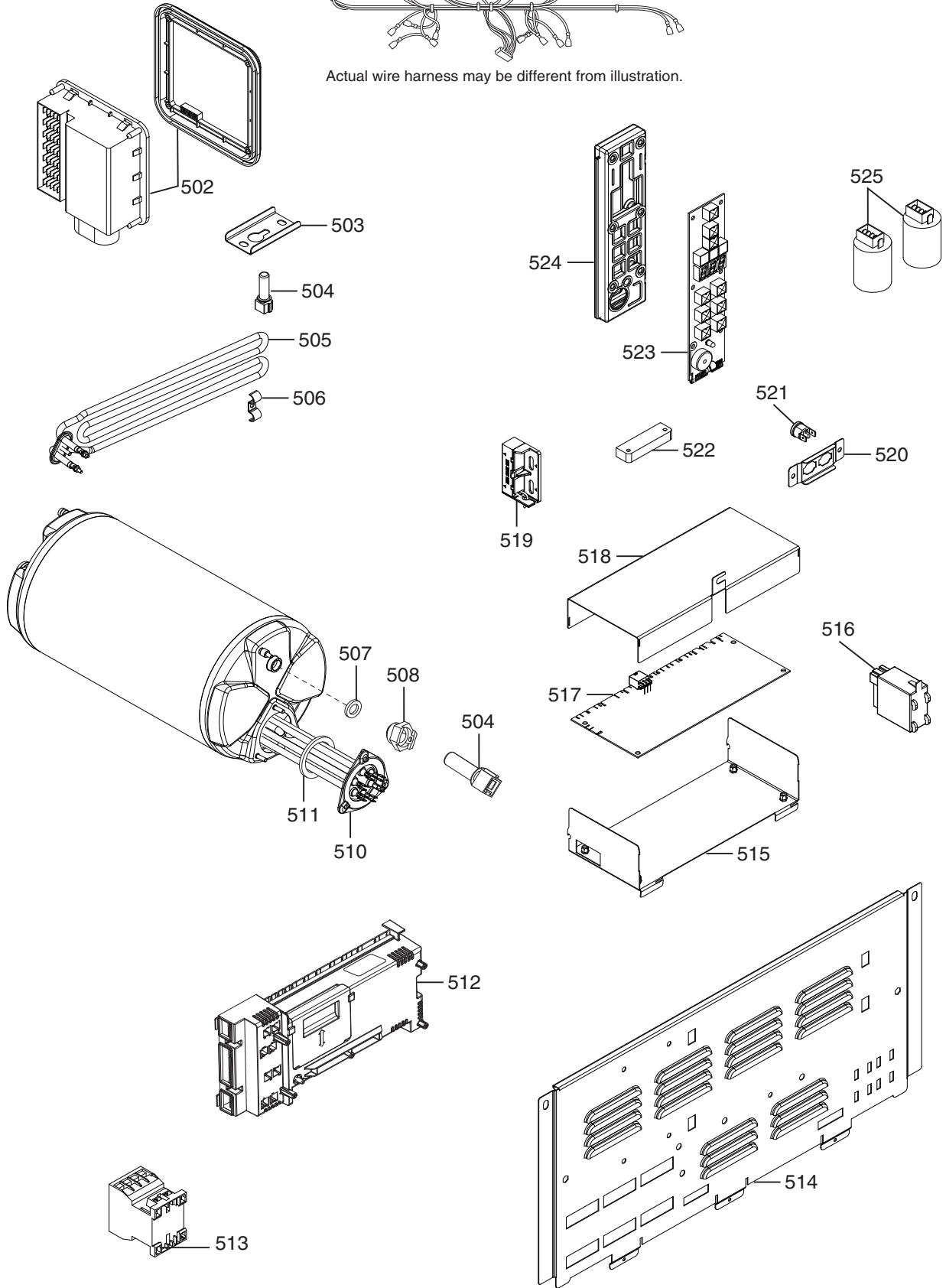


ill. 595668W00\_p3  
**Circuito idraulico/ Hydraulic circuit**

\* Cablaggio/Wiring hardness: 590



Actual wire harness may be different from illustration.



ill. 595668W00\_p4  
Componenti elettrici / Electrical components

LAVASTOVIGLIE CAPPOTTINA ET12SD HOOD TYPE DISHWASHER ET12SD				Grassetto = variazioni Bold Print = changes
Pos.	Cod.ric. Part No.	Descrizione	Description	Note / Notes
		<b>Pagina 2: Vista generale</b>	<b>Page 2: Main view</b>	ill. 59566DW00_p1
101	0L3076	Schienale	Back panel	
102	0L2782	Pannello laterale sinistro	Left side panel	
103	0L2783	Pannello comandi	Control panel	
104	0L2784	Pannello laterale destro	Right side panel	
<b>105</b>	<b>0L3527</b>	<b>Coperchio</b>	<b>Cover</b>	
<b>106</b>	<b>0L2983</b>	<b>Protezione schienale</b>	<b>Back panel protection</b>	
107	0L2791	Perno di chiusura	Lock pin	
108	0L2792	Perno	Pin	
109	0L2793	Boccola per molla	Spring bush	
110	0L2794	Boccola per molla	Spring bush	
<b>111</b>	<b>0L0057</b>	<b>Molla</b>	<b>Spring</b>	
112	0TH042	Rondella 13X24	Washer 13X24	
<b>113</b>	<b>0L2797</b>	<b>Tendimolla</b>	<b>Spring stretcher</b>	
114	0L2798	Guida cappotta	Hood guide	
<b>115</b>	<b>0L3203</b>	<b>Piede</b>	<b>Foot</b>	
116	0L3066	Membrana	User interface label	
117	0L2807	Guida cesto	Rack rail	
118	0L2810	Cappotta	Hood	
119	0L2967	Maniglione	Handle	
<b>120</b>	<b>049598</b>	<b>Rotella</b>	<b>Washer</b>	
121	0L2463	Fascetta 50-70	Hose clamp 50-70	
122	0L2464	Squadretta di fissaggio	Floor fixing bracket	
123	0L0112	Copertura passatubi	Hoses protection	
133	049597	Guida; maniglia	Guide; handle	
		<b>Pagina 3: Componenti idraulici</b>	<b>Page 3: Hydraulic components</b>	ill. 595668W00_p2
<b>201</b>	<b>0L2821</b>	<b>Supporto braccio lavaggio</b>	<b>Wash arm support</b>	<b>Up to Ser. Nr: 4491</b>
<b>201</b>	<b>0L3470</b>	<b>Supporto braccio lavaggio</b>	<b>Wash arm support</b>	<b>From Ser. Nr: 4501</b>
202	0L2822	Guarnizione	Gasket	
203	0L2823	Braccio lavaggio	Wash arm	
204	0L2095	Braccio risciacquo	Rinse arm	
<b>205</b>	<b>0L2824</b>	<b>Filtro di protezione</b>	<b>Protection filter</b>	<b>Up to Ser. Nr: 5241</b>
<b>205</b>	<b>0L3586</b>	<b>Filtro di protezione</b>	<b>Protection filter</b>	<b>From Ser. Nr: 5251</b>
<b>206</b>	<b>048237</b>	<b>Ghiera</b>	<b>Ring nut</b>	
207	0L2825	Manicotto	Hose coupling	
208	048235	Supporto getti inferiore	Lower jets support	
209	0L2827	Filtro vasca	Tank filter	

LAVASTOVIGLIE CAPPOTTINA ET12SD HOOD TYPE DISHWASHER ET12SD				Grassetto = variazioni Bold Print = changes
Pos.	Cod.ric. Part No.	Descrizione	Description	Note / Notes
<b>210</b>	<b>0L2828</b>	<b>Supporto pompa</b>	<b>Pump support</b>	<b>Up to Ser. Nr: 5081</b>
<b>210</b>	<b>0L2828</b>	<b>Supporto pompa</b>	<b>Pump support</b>	<b>From Ser. Nr: 5091</b>
211	0L2830	Troppopieno con filtro	Overflow pipe with filter	
212	0L2831	Pompa lavaggio (230V/1N/50HZ)	Wash pump (230V/1N/50HZ)	
213	0L2834	Filtro aspirazione pompa	Pump suction filter	
214	0L2836	Manicotto aspirazione pompa	Pump suction elbow	
215	0L2837	Collettore aspirazione pompa	Pump suction manifold	
216	0L2838	Pompa scarico	Drain pump	
217	0L2839	Gomito	Elbow	
218	0L2840	Cestello per filtering system	Filtring system basket	
219	0L2729	Valvola di sfiato	Vent valve	
220	047578	Fascetta 25-40/9	Hose clamp 25-40/9	
221	0L3073	Tubo scarico	Drain out pipe	
222	0L2842	Tubo	Pipe	
223	0L2845	Sensore	Sensor	
224	0L0082	Fascetta 7,3-7,8	Hose clamp 7,3-7,8	
225	0L2846	Trappola d'aria vasca	Tank air trap	
<b>226</b>	<b>0K9162</b>	<b>Tubo 4X7,4</b>	<b>Pipe 4X7,4</b>	
227	046878	Fascetta 35-50/9	Hose clamp 35-50/9	
228	046853	Fascetta 60-80/9	Hose clamp 60-80/9	
229	046855	Fascetta 50-70/9	Hose clamp 50-70/9	
230	0L2114	Tappo a calotta AISI 303	Calotte plug AISI 303	M20x1.5
231	0L2303	OR silicone 2081	Silicone 2081 OR	1.78x0.35
232	0L2115	Controdado in ottone	Brass nut	M20x1.5
		<b>Pagina 4: Circuito idraulico</b>	<b>Page 4: Hydraulic circuit</b>	<b>ill. 595668W00_p3</b>
301	048531	Tubo	Pipe	1310 mm
302	049459	Salto in aria	Air gap	
303	049287	Tubo	Pipe	410 mm
304	049776	Trappola d'aria	Air trap	
305	049880	Manicotto trappola d'aria	Air trap sleeve	
306	049828	Guarnizione	Gasket	
<b>307</b>	<b>0L49460</b>	<b>OR</b>	<b>O-ring</b>	
308	049480	Ghiera	Ring nut	
309	0L2560	Protezione ghiera	Ring nut protection	
<b>310</b>	<b>048531</b>	<b>Tubo</b>	<b>Pipe</b>	<b>1400 mm</b>
311	0L2852	Manicotto aspirazione pompa	Pump suction sleeve	
312	0L3067	Boiler (AISI 304 - 1 foro)	Boiler (AISI 304 - 1 hole)	
313	0TH116	Supporto elettrovalvola	Solenoid valve support	
<b>315</b>	<b>0L2960</b>	<b>Elettrovalvola (220V-240V)</b>	<b>Solenoid valve (220V-240V)</b>	<b>Up to Ser. Nr: 3121</b>
<b>315</b>	<b>0L2960</b>	<b>Elettrovalvola (220V-240V)</b>	<b>Solenoid valve (220V-240V)</b>	<b>From Ser. Nr: 3131</b>

LAVASTOVIGLIE CAPPOTTINA ET12SD HOOD TYPE DISHWASHER ET12SD				Grassetto = variazioni Bold Print = changes
Pos.	Cod.ric. Part No.	Descrizione	Description	Note / Notes
316	0L2858	Pompa risciacquo (230V/1N/50HZ)	Rinse pump (230V/1N/50HZ)	Up to Ser. Nr: 4471
316	0L1079	Pompa risciacquo (230V/1N/50HZ)	Rinse pump (230V/1N/50HZ)	From Ser. Nr: 4481
317	0L3080	Raccordo 2 vie	2 ways connection	
318	049540	Tubo carico acqua	Water inlet pipe	Up to Ser. Nr: 4021
318	0L3202	Tubo carico acqua	Water inlet pipe	From Ser. Nr: 4031
319	0L3074	Iniettore detersivo solido	Powder detergent injection	
320	0L1086	Dado fissaggio iniettore	Fixing injection nut	
321	0L2866	Supporto pompe peristaltiche	Peristaltic pumps support	Up to Ser. Nr: 4021
321	0L3524	Supporto pompe peristaltiche	Peristaltic pumps support	From Ser. Nr: 4031
322	047578	Fascetta 25-40/9	Hose clamp 25-40/9	
323	048126	Fascetta 12-22/9	Hose clamp 12-22/9	
324	0L0082	Fascetta 7,3-7,8	Hose clamp 7,3-7,8	
325	0S1028	Peso in inox con filtro	Inox weight with filter	
326	049419	Tubo interno pompa delime	Delime dispenser hose	
327	0L1163	Tubo detersivo	Detergent pipe	
328	048834	Filtro	Filter	
329	049201	Guarnizione	Gasket	
330	0L2868	Pompa delime	Delime pump	
331	049287	Tubo	Pipe	35 mm
332	0L3075	Raccordo delime	Delime connector	
333	0L2053	Tubo di raccordo	Connection pipe	
335	0E5056	Dado 3/4"	Nut 3/4"	
336	0L1084	Raccordo 3/4" - 3/4"	Connection 3/4" - 3/4"	
338	0L3077	Rubinetto a 3/8M - 3/8F	3/8M - 3/8F Tap	
339	0L1077	Sensore detersivo	Detergent sensor	
340	0L3079	Ghiera per tubo delime Ø6mm	Ring nut for delime hose Ø6mm	
341	0L1071	Valvola di non ritorno	No back-flow valve	
342	0L1072	Raccordo	Nut	
343	0L1073	Ghiera	Ring nut	
344	048126	Fascetta 12x22/9	Clamp 12x22/9	
345	0L1970	Tubo; 6X12, L=2900 MM	Hose; 6x12, L=2900 MM	
346	0L1074	Tubo; 1/8"X0.75 L=3000 MM	Hose; 1/8"X0.75 L=3000 MM	
347	0L1078	Prolunga cavo sensore	Detergent sensor cable	

LAVASTOVIGLIE CAPPOTTINA ET12SD HOOD TYPE DISHWASHER ET12SD			Grassetto = variazioni Bold Print = changes	
Pos.	Cod.ric. Part No.	Descrizione	Description	Note / Notes
		<b>Pagina 5: Componenti elettrici</b>	<b>Page 5: Electrical components</b>	<b>ill. 595668W00_p4</b>
502	0L0111	Morsettiera	Terminal board	
503	0L0366	Supporto sensore	Sensor support	
504	0L2874	Sonda di temperatura	Temperature probe	
505	0L1974	Resistenza vasca (3 kW, 230V)	Tank heating element (3 kW, 230V)	
506	048429	Squadretta di fissaggio	Lock support	
507	0L2303	OR	O-ring	
508	0L0280	Premistoppa per termostato	Stuffing box	
510	0L2653	Resistenza boiler (9 kW, 230V)	Boiler heating element (9 kW, 230V)	
511	0L2304	OR 56.52X5.33	O-Ring 56.52X5.33	
512	0L2887	<b>Scheda Madre</b>	<b>Main board</b>	<b>Up to Ser. Nr: 5401</b>
512	0L3600	<b>Scheda Madre</b>	<b>Main board</b>	<b>From Ser. Nr: 5411</b>
513	0L0285	Contattore (K3 - 230V)	Contactor (K3 - 230V)	
514	0L2889	<b>Pannello supporto scheda</b>	<b>Board support panel</b>	<b>Up to Ser. Nr: 5281</b>
514	0L3596	<b>Pannello supporto scheda</b>	<b>Board support panel</b>	<b>From Ser Nr: 5291</b>
515	0L2890	Supporto scheda alimentatore	Feeder board support	
516	048888	Relé	Relay	
517	0L2891	Alimentatore	Feeder	
518	0L2892	Coperchio alimentatore	Feeder cover	
519	0L2893	Sensore porta + squadretta	Door sensor + spacer	
520	0L2894	Squadretta	Support	
521	0L2895	Termostato sicurezza	Safety thermostat	
522	049627	Magnete	Magnet	
523	0L2897	Interfaccia utente	User interface	
524	0L2898	Copertura interfaccia utente	User interface cover	
525	049303	Filtro RFI trifase	Trifase RFI filter	
590	0L3148	<b>Cablaggio</b>	<b>Wiring hardness</b>	
590	0L2915	Cablaggio aggiuntivo alimentatore	Feeder additional wiring hardness	

