

**PREMIUM CABINETS
 FRIGORIFERI PREMIUM**

"ECOSTORE" REFRIGERATED 1400LT

Code	Model	Ref	Page	Description	Eng.Ch.
110177	NPT142FR6	a	2,5,6	2-DOOR REFRIG. 1430L -2/+10°C, DIGITAL	00-17
727452	ESP142FR6	b	2,5,6	2-DOOR REFRIG. 1430L -2/+10°C, DIGITAL	00-17
728652	CTE14RD2C	c	2,5,6	2-DOOR REFRIG. 1430L -2/+10°C,DIGIT-CL.7	00-18
728578	CTE142FR6	d	2,5,6	2-DOOR REFRIG. 1430L -2/+10°C, DIGITAL	00-18
727548	REX142FRT	b	2,5,6	2-DOOR 1430L -2+10°C DIG. A304-TUNISIA	00-01

Index

Cabinet and door/Mobile e porta
 Cooling unit assembly/Gruppo refrigerante
 Control panel/Pannello comandi
 Spare parts list/Lista ricambi

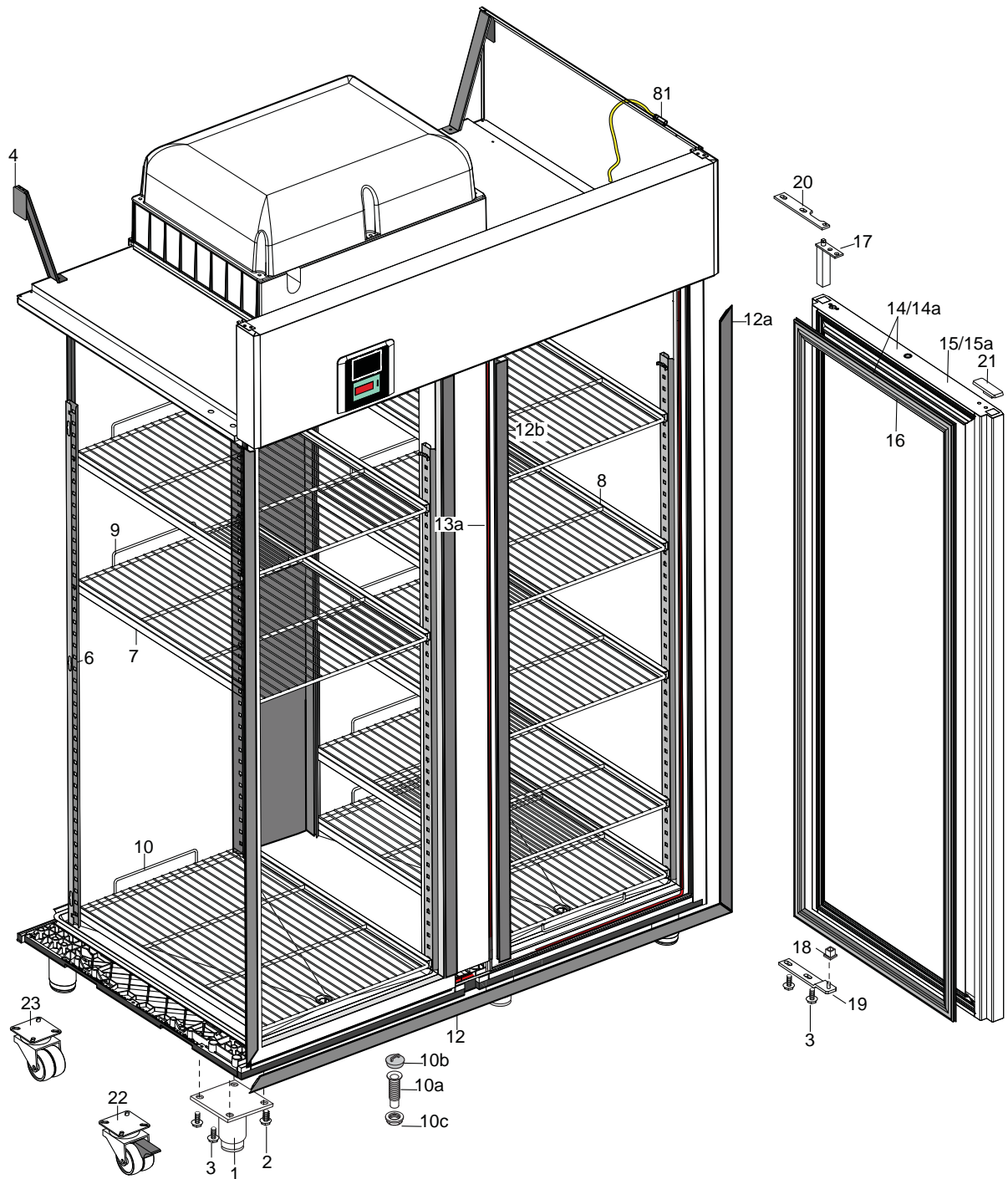
Page

2
 3
 4
 5...

Bold= last change/Grassetto =ultima modifica

Rev.2

From Ser. Nr..... Up to Ser. Nr.....	Ed. 2012/03	Page: 1	Doc No: 560115
---	-------------	---------	-----------------------



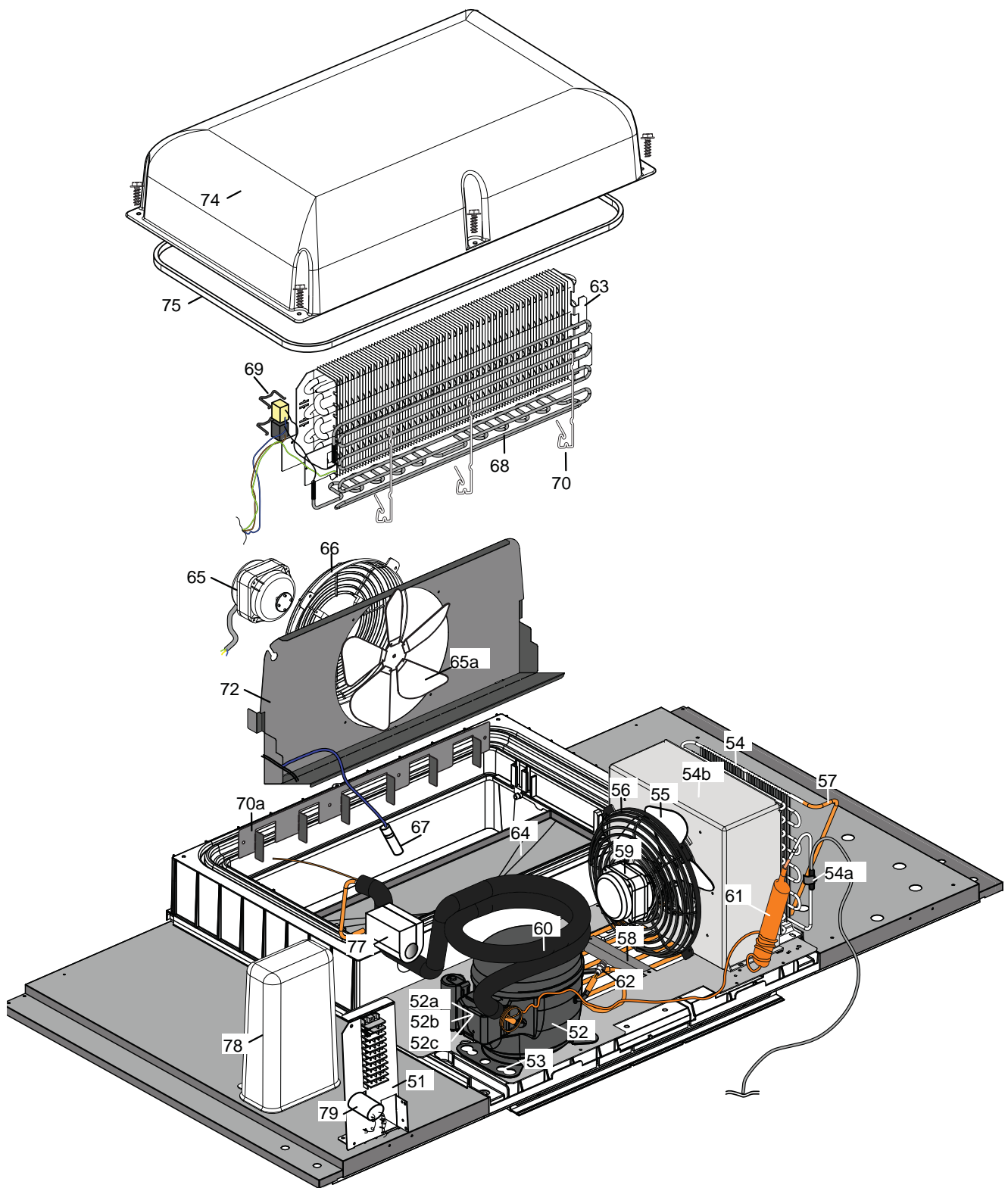
Illustr:560115_p2

From Ser. Nr.....
Up to Ser. Nr.....

Ed. 2015/03/25

Page: 2

Doc No: 560149



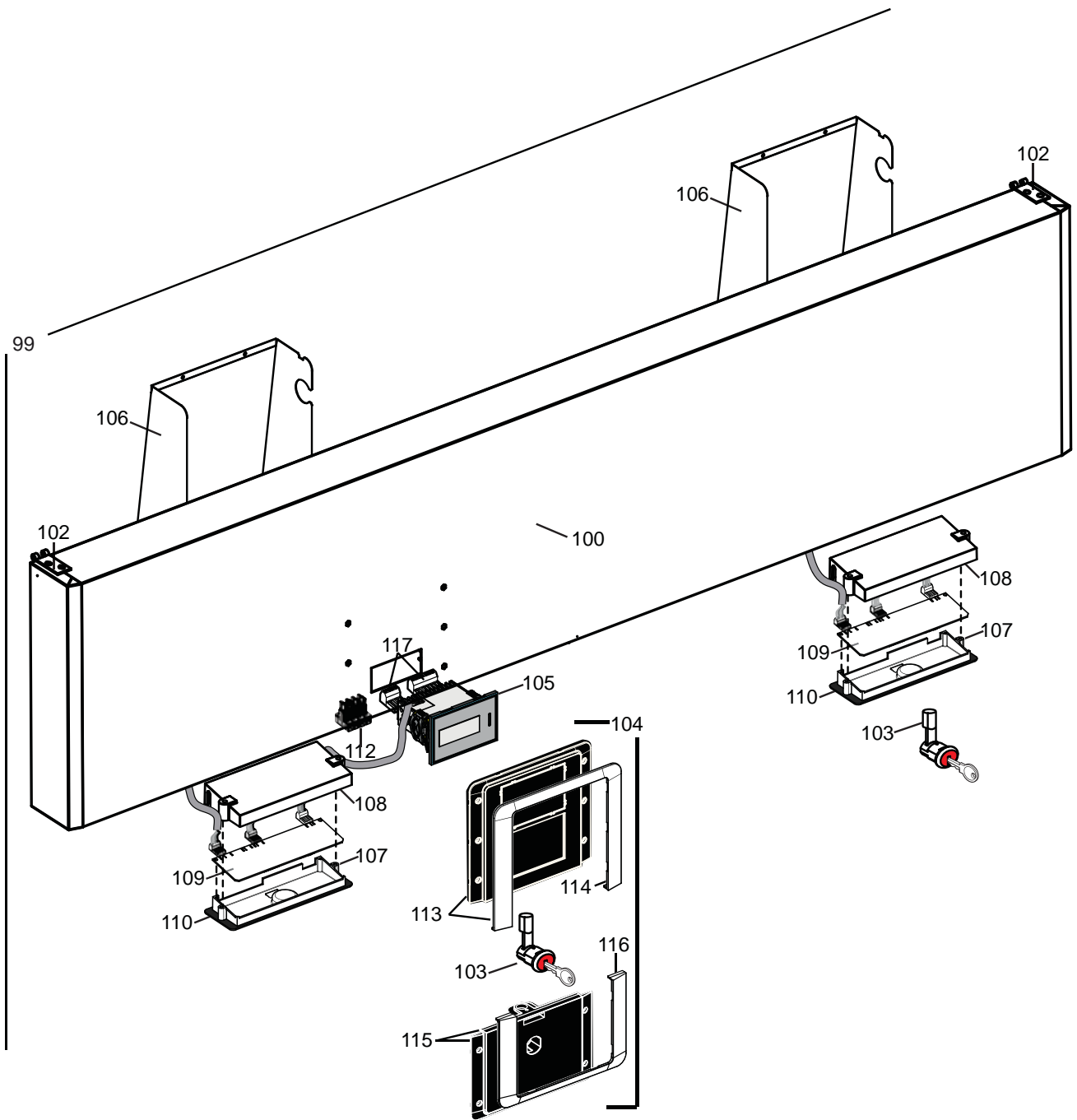
Illustr:560115_p3

From Ser. Nr.....
Up to Ser. Nr.....

Ed. 2015/03/25

Page: 3

Doc No: 560149



PREMIUM CABINETS

REFRIGERATED 1400 LT

Pos	Code	Factory code	Description	Descrizione	Ref/notes
Pag. 2			Cabinets and door	Mobile e porta	
1	093243	541R05001	Foot	Piedino	
2	093245	217555204	Screw (use by fix foot)	Vite per plastica per piedino D7x20	
3	093246	518706601	Screw m8X20 (use by fix bracket)	Vite m8x20 per fiss. staffa sup/inf	
4	093394	502R17500	Side support	Staffa supporto fianchi	
6	093355	501R36201	Front and Back Rack	Cremagliera anteriore/posteriore	
7	093358	501R48000	Left support	Guida Sx	
8	093359	501R48200	Right support	Guida Dx	
9	093252	514R10600	Grid 2/1rilsan	Griglia 2/1 rilsan	a,b
9	093360	514R10700	Grid 2/1 aisi 304	Griglia 2/1 aisi 304	c,d
10	093253	514R12200	Bottom grid rilsan	Griglia di fondo rilsan	a,b
10	093296	514R12100	Bottom grid aisi 304	Griglia di fondo aisi 304	c,d
10a	081823	544701300	Drain pipe	Piletta di scarico	
10b	085535	545733700	Drain pipe plug	Tappo per piletta	
10c	081797	544701400	Drain pipe nut	Controdado per piletta	
11	093497	501R61700	Central back rack support	Supporto centrale post. cremagliere	
12	093545	832R09202	Orrizzontal frame	Cornice orrizzontale	
12a	093255	832R09101	Vertical frame	Cornice verticale	
12b	093399	832R09401	Vertical frame central support	Cornice verticale montante	
13	093429	617R07200	Heating cable frame 11,58 W	Cavo riscaldante cornice 11,58 W	
13a	093419	617R07000	Heating cable frame 6,39W	Cavo riscaldante cornice 6,39W	
14	093478	835R27201	Gasket, hinge, template and door (left)	Porta con guarn. cern.e masch. sx	
14a	*	835R27301	Gasket, hinge and door (right)	Porta con guarnizione e cerniere dx	
15	*	835R27601	Door (left) for template	Porta sx per mascherina	
15a	*	835R27700	Door (right)	Porta dx	
16	093257	548R06802	Gasket door (gl/fl)	Guarnizione porta pv/pc	
17	082219	835704001	Hinge door	Cerniera porta	
18	081654	544700601	Door bush	Boccola per porta	
19	093341	833R21600	Lower stirrup door	Staffa inferiore porta	
20	082257	505723801	Upper stirrup door	Staffa superiore porta	
21	093271	541R05300	Hole hinge plug	Tappo per cerniere	
51	093332	501R41501	Electrical wiring support	Supporto impianto elettrico	
52	093206	684R05300	Compressor (EMT6170ZA) 220/50hz	Compressore (EMT6170ZA) 220/50	
52a	*	*	Start relay	Relè avviamento	
52b	*	*	Protector	Protettore	
52c		*	Start capacitor	Condensatore di avviamento	
53	087122	518708401	Rubber compressor	Fissaggio compressore	
54	093431	830R06600	Condenser 5R D4,76	Condensatore 5R D4,76	
54a	092360	646R09400	Probe condenser	Sonda condensatore	
54b	093602	501R24200	Condenser cover D230	Copertura condensatore D230	
55	089697	511708800	Ventola 230-31(elco)	Ventola 230-31 (elco)	
56	089755	546709500	Fan protection	Protezione ventola	
57	093259	515R12700	Evaporation water pipe	Serpentina evap. acqua di conden.	
58	093260	543R09300	Stopper pipe	Fissaggio serpentina	
59	093334	682R05300	Condenser ventiator (elco)	Ventilatore condensatore (elco)	
60	093507	858R06400	Heat exchanger	Scambiatore	
61	099949	858R00100	Dehidrator filter	Filtro 15g 2vie	
62	0A8171	A02021800	Compressor valve (charge or disch.)	Valvola per compressore	
63	093335	830R04001	Evaporator 3R 8T	Evaporatore 3R 8T	
64	093469	546R19201	Evaporator tray	Vaschetta evaporatore	
65	093334	682R05300	Evaporator fan	Ventilatore evaporatore	

PREMIUM CABINETS REFRIGERATED 1400 LT

Pos	Code	Factory code	Description	Descrizione	Ref/notes
65a	089697	511708800	Fan 230 -31	Ventola 230-31	
66	089755	546709500	Motor fan support	Griglia ventilatore	
67	092174	646R06800	Cavity probe	Sonda cella	
68	093427	617R06001	Heating element with thermostat	Resistenza con termost. 2-3R	
69	093487	514R11601	Thermostat spring	Molla per fissaggio termostati	
70	093508	514R11100	Heating element spring 3R	Molla per fissaggio resistenza 3R	
70a	093509	501R40700	Air conveyor	Deviatore aria	
72	094429	501R44102	Evaporator conveyor	Convogliatore evaporat. pala 230	
73	093528	639R09900	Clamp	Morsettiera	
74	093261	835R24101	Evaporator cover	Assieme Calotta	
75	093262	14701R003	Gasket cover (neoprene 8x13,3)	Neoprene espa. 8x13,3 nero (M4)	
76	093245	217555204	Cover screw	Vite senza punta x plastica	
77	093263	546R19702	Pipe cover insulation	Tamponcino per tubi	
78	093264	541R04800	Wiring cover	Copertura impianto elettrico	
79	092257	694R00501	Electrical filter	Filtro antidisturbo	
81	093371	646R10900	Ambient probe	Sonda ambiente	
99	093589	880R53009	Panel without template A304	Cruscotto senza mascherina A304	
100	093501	509R13604	Panel 304 AISI	Cruscotto	
102	093609	832R10100	Hinge for panel plastic	Cerniera per cruscotto in plastica	
103	093345	833R20900	Latch	Serratura	
104	093380	855R10800	Complete template door and panel	Ass.macherina porta/cruscotto Elux	b
104	093381	855R10900	Complete template door and panel	Ass.macherina porta/cruscotto Zan	a
104	093382	855R11000	Complete template door and panel	Ass.macherina porta/cruscotto Apx	c,d
105	093437	646R10601	Thermoregulator premium	Termoregolatore ir33 premium pc	To be setted
106	093295	501R37401	Protection led-lamp	Protezione	
107	093386	546R19501	Support led-lamp	Supporto scheda led	
108	093387	546R19600	Protection led-lamp	Protezione scheda led	
109	093389	648R05000	Led-lamp board GL	Scheda led 2M	
110	093390	569R05900	Ledlamp board gasket	Guarnizione per scheda led	
112	093391	639R10400	Clamp	Morsetto	
113	*	855R09900	Assembled template panel Elux	Ass. mascherina cruscotto Elux	b
113	*	855R10000	Assembled template panel Zan	Ass. mascherina cruscotto Zan	a
113	*	855R10100	Assembled template panel Apx	Ass. mascherina cruscotto Apx	c,d
114	*	546R20000	Template frame for panel Elux	Cornice mascherina cruscotto elux	b
114	*	546R20100	Template frame for panel Z/Apx	Cornice mascherina cruscotto Z/Apx	a,c,d
115	*	855R10500	Assembled template door Elux	Ass. mascherina porta Elux	b
115	*	855R10600	Assembled template door Zan	Ass. mascherina porta Zan	a
115	*	855R10700	Assembled template door Apx	Ass. mascherina porta Apx	c,d
116	*	546R20200	Control door frame Elux	Cornice mascherina porta Elux	b
116	*	546R20300	Control door frame Z/Apx	Cornice mascherina porta Z/Apx	a,c,d
*	093491	217541085	Screws M3X8 for control door/panel	Vite per fissaggio mascherina M3x8	
117	092663	639R06800	Connector 3 ways right	Connettore dritto 3 vie	
117	092335	639R06900	Connector 7 ways right	Connettore dritto 7 vie	
117	099740	639730200	Connector 7 ways 90°	Connettore 90° 7 vie	
117	099741	639735900	Connector 5 ways 90°	Connettore 90° 5 vie	
117	088998	639722900	Connector 3 ways 90°	Connettore 90° 3 vie	
117	099743		Connector 3 ways 90° small	Connettore 90° 3 vie piccolo	
117	099742	639722800	Connector 2 ways 90°	Connettore 90° 2 vie	
117	091682	639R04400	Connector 4 ways 90°	Connettore 90° 4 vie	
117	091684	639R405	Connector 5 ways 90°	Connettore 90° 5 vie	

