

**PENTOLE INDIRETTE 80/100 & 100/150Lt E900XP  
 BOILING PAN INDIRECT HEATING 80/100 & 100/150Lt E900XP**

<b>PNC</b>	<b>MODEL</b>	<b>Ref</b>	<b>Description</b>
391291	E9BSGHIP40	A	80/100LT GAS BOILING PAN-INDIRECT HEATING
391292	E9BSGHIP4R	B	80/100LT GAS BOILING PAN-INDIRECT HEATING AUTOMATIC REFILL JACKET.
391293	E9BSGHIR40	C	100/150LT GAS BOILING PAN-INDIRECT HEATING.
391294	E9BSGHIR4R	D	100/150LT GAS BOILING PAN-INDIRECT HEATING AUTOMATIC REFILL JACKET.
391295	E9BSGHIR4C	E	100/150LT GAS BOILING PAN-INDIRECT HEATING AUTOCLAVE LID.

**Index**

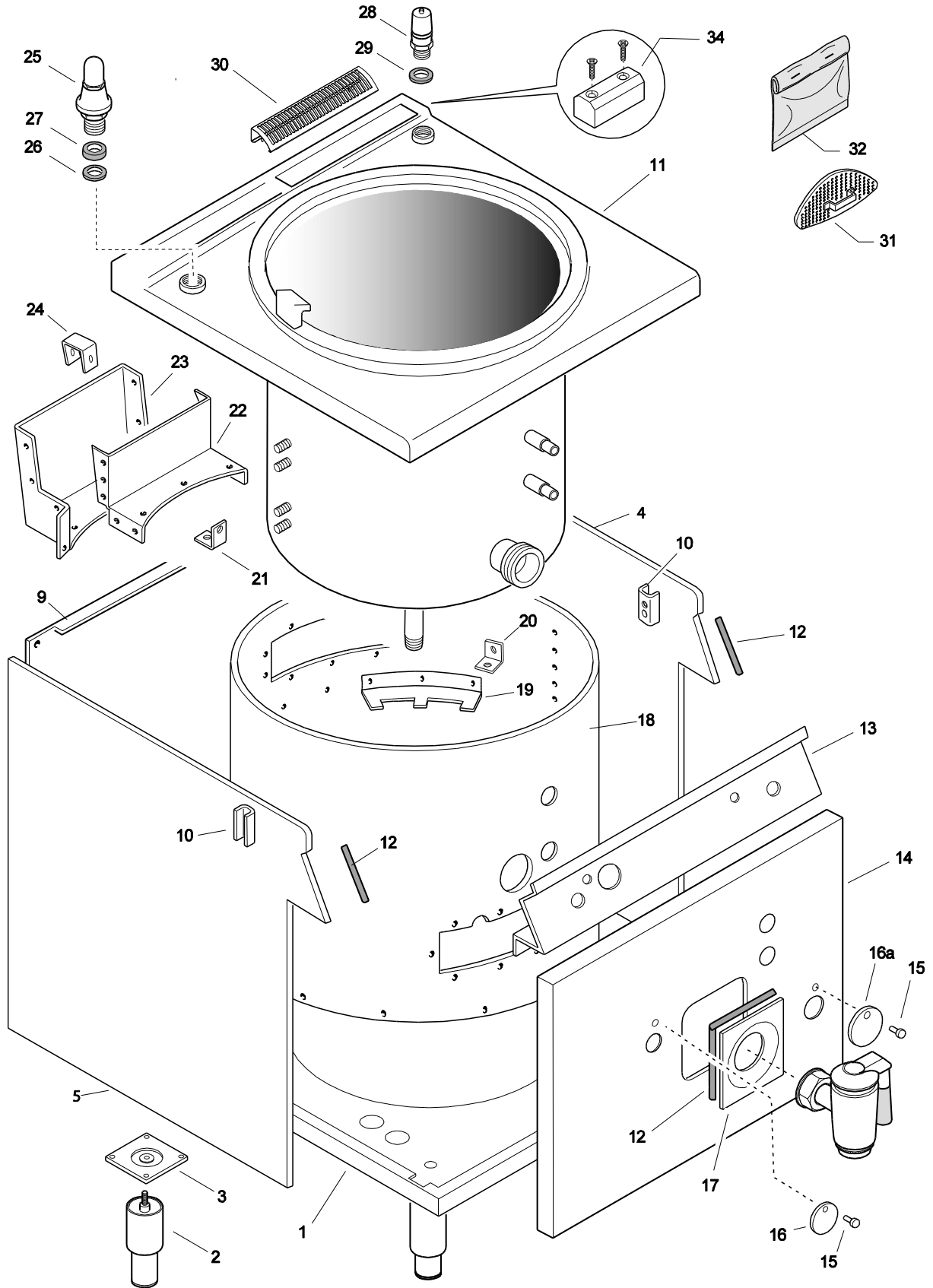
Components / Componenti  
 Gas nozzels / Ugelli gas  
 Spare part lists / liste ricambi

**Pag**

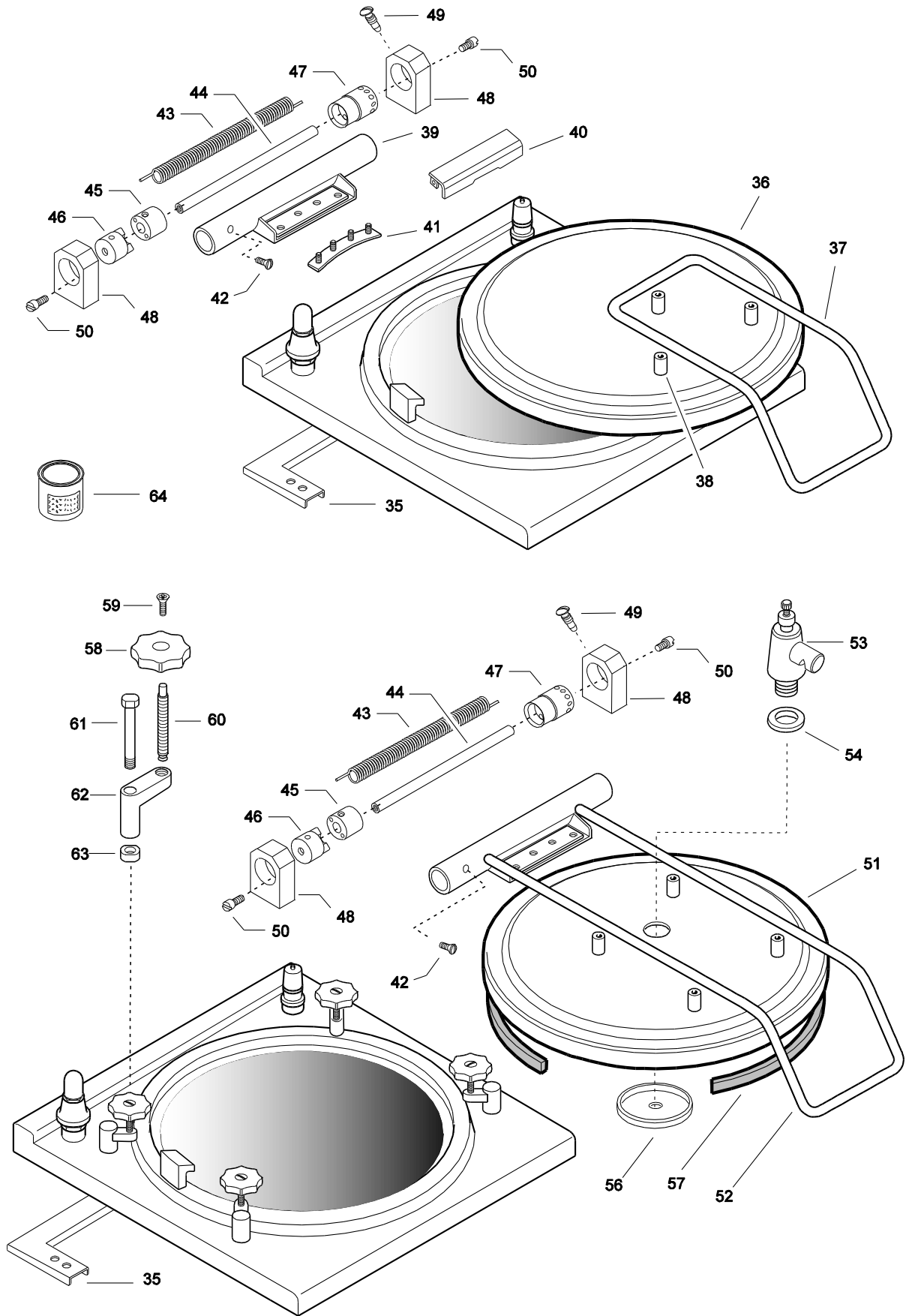
2,3,4,5,6  
 7  
 8,9,10,11

**NOTE: 60Hz**
**BOLD: Last Change/ Grassetto= ultima modifica**

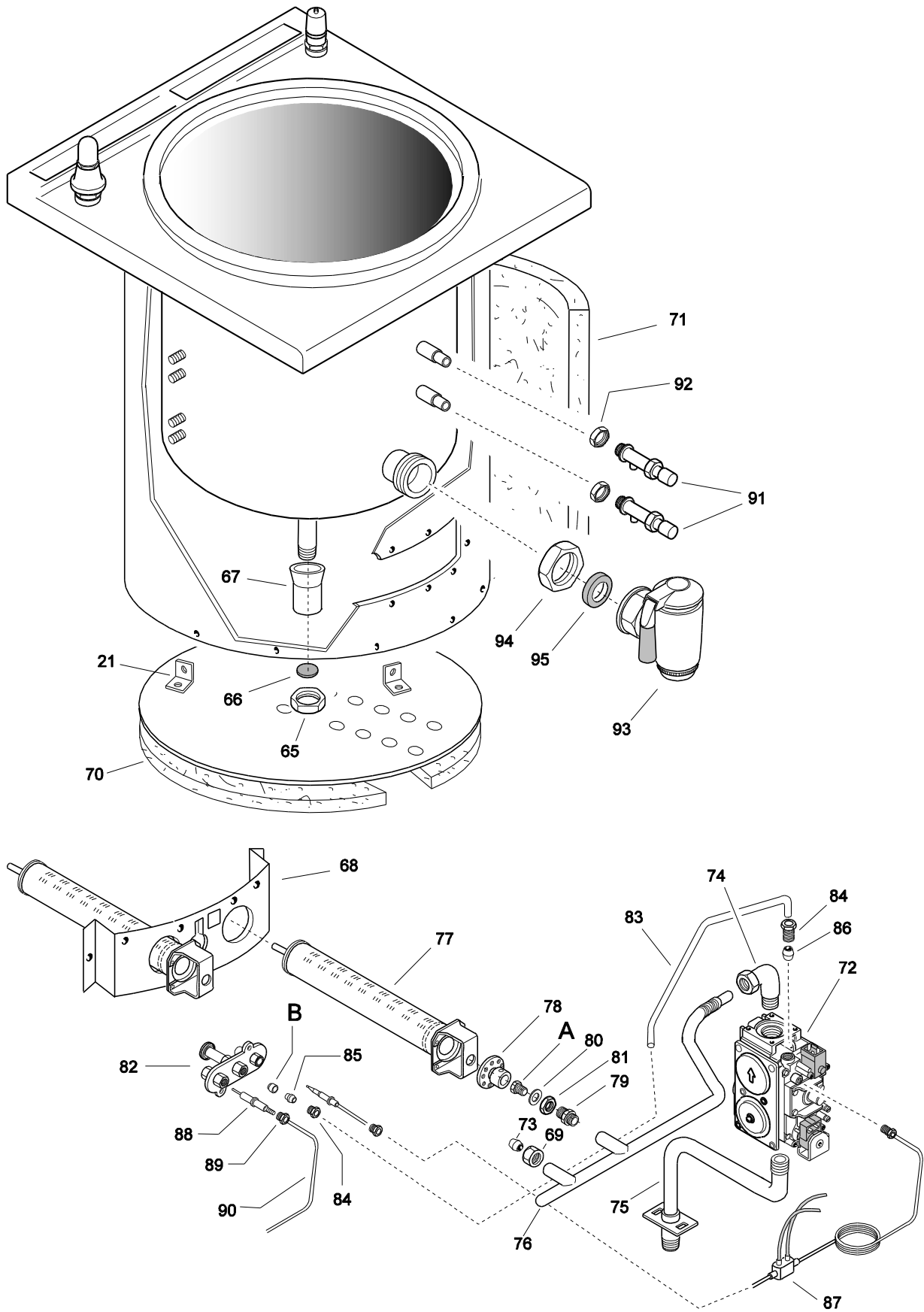
**PENTOLE INDIRETTE 100/150Lt E900XP**  
**BOILING PAN INDIRECT HEATING 100/150Lt E900XP**



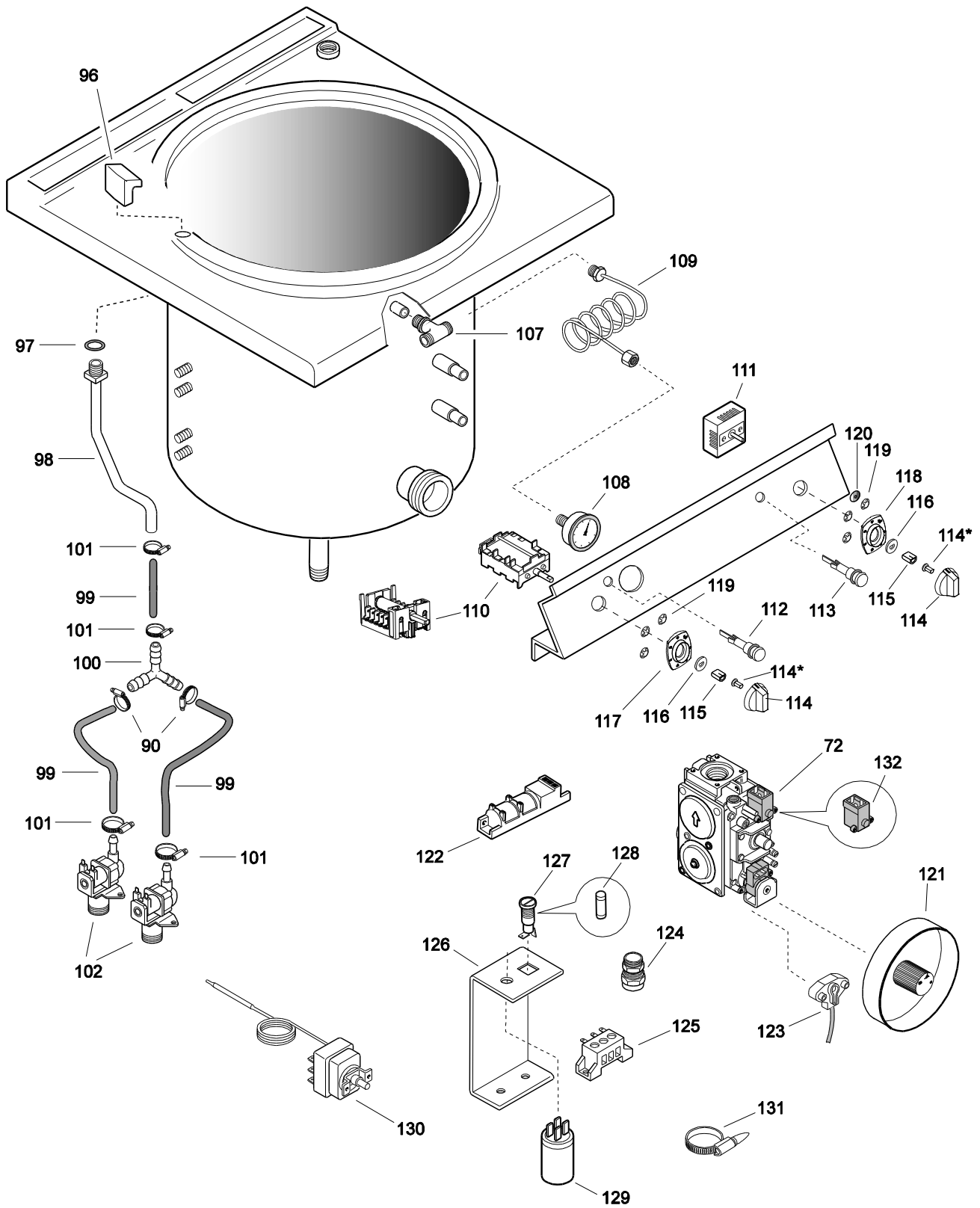
**PENTOLE INDIRETTE 100/150Lt E900XP**  
**BOILING PAN INDIRECT HEATING 100/150Lt E900XP**



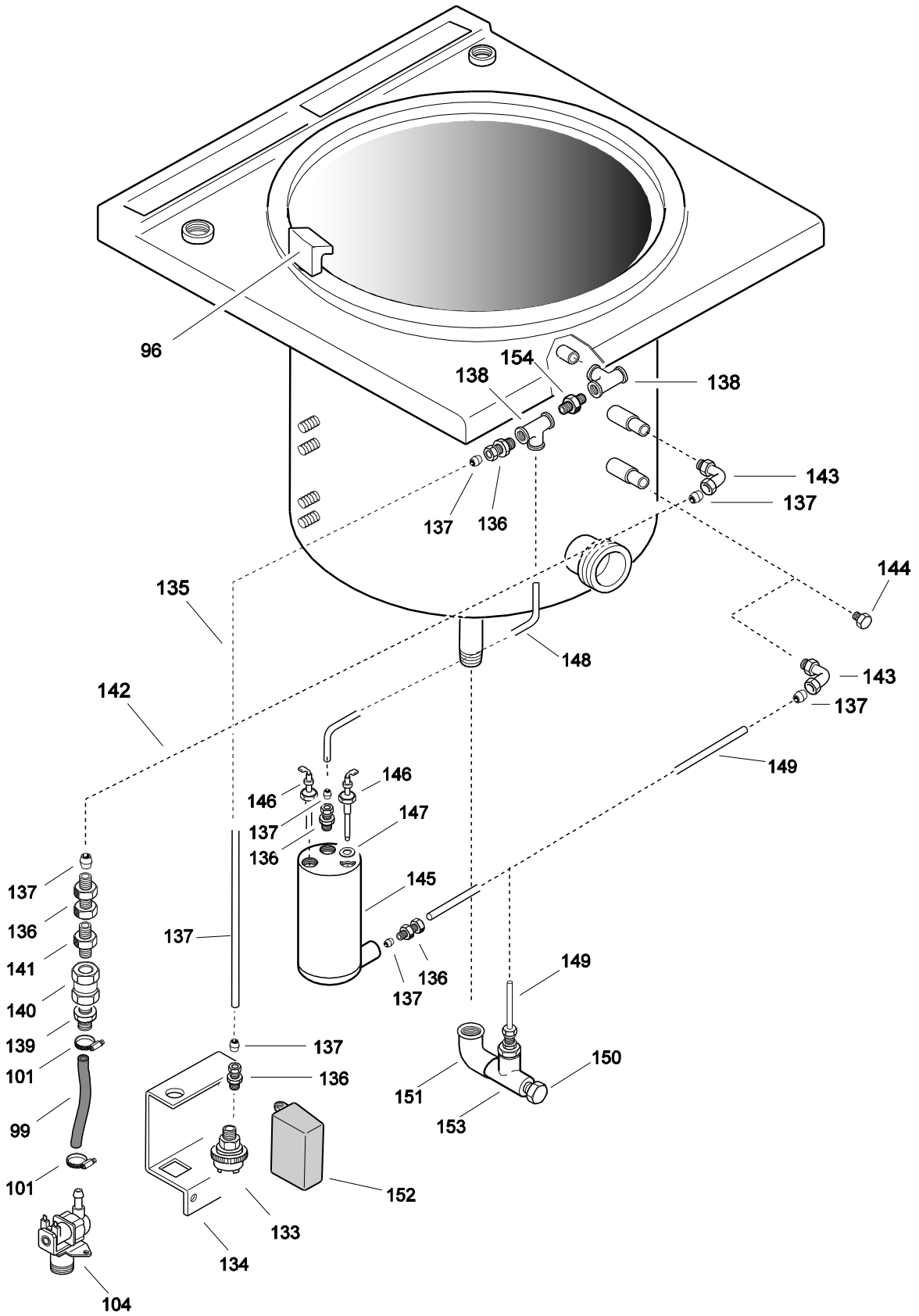
**PENTOLE INDIRETTE 100/150Lt E900XP**  
**BOILING PAN INDIRECT HEATING 100/150Lt E900XP**



**PENTOLE INDIRETTE 100/150Lt E900XP**  
**BOILING PAN INDIRECT HEATING 100/150Lt E900XP**



**PENTOLE INDIRETTE 100/150Lt E900XP**  
**BOILING PAN INDIRECT HEATING 100/150Lt E900XP**



**PENTOLE INDIRETTE 100/150Lt E900XP**  
**BOILING PAN INDIRECT HEATING 100/150Lt E900XP**

<b>A - Ugello bruciatore / Burner nozzle 80 / 100LT</b>			
<b>Spare Part Code</b>	<b>Ref. / Notes</b>		
056470	∅ 1.45	3B/P	G30 50 mbar
054127	∅ 1.65	3B/P	G30 36 mbar
004727	∅ 2.35	2H	G20 25 mbar
002268	∅ 2.6	2L	G25 25mbar
0C0747	∅ 2.7	2ELL	G25 20 mbar
002268	∅ 2.6	2S	G25.1 25 mbar
054034	∅ 3	No CE	G20 10 mbar
<b>056563</b>	<b>∅ 5</b>	<b>No CE</b>	<b>G110 8 mbar</b>

<b>A - Ugello bruciatore / Burner nozzle 100 / 150LT</b>			
<b>Spare Part Code</b>	<b>Ref. / Notes</b>		
003723	∅ 1.75	3B/P	G30 36 mbar
003722	∅ 1.55	3B/P	G30 50 mbar
002268	∅ 2.60	2H	G20 25 mbar
003371	∅ 2.75	2L	G25 25mbar
006419	∅ 2.9	2ELL	G25 20 mbar
003371	∅ 2.75	2S	G25.1 25 mbar
054084	∅ 3.2	No CE	G20 10 mbar
0C3706	∅ 5.3	No CE	G110 8 mbar
514862900	∅ 4.8	No CE	G120 8 mbar

<b>B - Ugello pilota / Pilot nozzle</b>			
<b>Spare Part Code</b>	<b>Ref. / Notes</b>		
	n°30	3B/P	G30 36 mbar
	n°30	3B/P	G30 50 mbar
	n°41	2H	G20 25 mbar
	n°41	2L	G25 25mbar
	n°41	2ELL	G25 20 mbar
	n°41	2S	G25.1 25 mbar
	n°75	No CE	G20 10 mbar
<b>053669</b>	<b>n°75</b>	<b>No CE</b>	<b>G110 8 mbar</b>
	n°75	No CE	G120 8 mbar

<b>PENTOLE INDIRETTE 100/150Lt E900XP</b>					
<b>BOILING PAN INDIRECT HEATING 100/150Lt E900XP</b>					
<b>Pos</b>	<b>Factory Code</b>	<b>Spare Part Code</b>	<b>Descrizione</b>	<b>Description</b>	<b>Ref./Note</b>
1	50489KA00	*	FONDO PENTOLA IND. GAS	BOTTOM PANEL IND. BOIL.PAN	80/100 lt
1	50489KB00	*	FONDO PENTOLA IND. GAS	BOTTOM PANEL IND. BOIL.PAN	100/150 lt
2	835856900	0C0204	PIEDE	FOOT	
3	50589CD00	*	PIASTRA DI RINFORZO PER PIEDI	PLATE FOR FOOT	
4	85089JC00	*	FIANCO DESTRO	LEFT PANEL	
5	85089JD00	*	FIANCO SINISTRO	RIGHT PANEL	
6					
7					
8					
9	538844801	*	SCHIENALE 800mm	REAR PANEL 800mm	
10	527850500	0C0156	PIASTRA FISSAGGIO FIANCHI	SIDE PANEL JOINTING PLATE	
11	87089B700	0C7544	RIPIANO PENTOLA INDIR.	TOP IND. BOLING PAN	80/100 lt
11	87089QT00	*	RIPIANO PENTOLA INDIR.	TOP IND. BOLING PAN	80/100 lt Automatic
11	87089B300	0C7540	RIPIANO PENTOLA INDIR.	TOP IND. BOLING PAN	100/150 lt
11	87089B801	0C7545	RIPIANO PENTOLA INDIR.	TOP IND. BOLING PAN	100/150 lt - Automatc
11	87089R901		RIPIANO PENTOLA INDIR.	TOP IND. BOLING PAN	100/150 lt Autoclave
12	543821900	0C2496	GUARNIZIONE PER CRUSCOTTO	GASKET, CONTROL PANEL	
13	85089BQ00	0C7535	CRUSCOTTO	CONTROL PANEL	
14	50389XV00	0C8057	PANNELLO FRONTALE	FRONT PANEL BOIL.PAN	80/100 lt
14	50389XW00	0C8056	PANNELLO FRONTALE	FRONT PANEL BOIL.PAN	100/150 lt
15	214473001	026187	PERNO FISSAGGIO SPORTELLINO	PIN, FIXING DOOR	
16	508837201	002534	SPORTELLINO, FORO D'ISPEZIONE	DOOR, INSPECTION HOLE	
16a	527843000	*	SPORTELLINO, VALVOLA GAS	DOOR, GAS VALVE	
17	529845500	0C0709	PANNELLINO RUBINETTONE	PANEL FOR DRAIN TAPE	A,B,C,D
18	524882302	0C0740	TAMBURO FUMI	CYLINDER, COMBUSTION	80/100 lt
18	524882102	0C0741	TAMBURO FUMI	CYLINDER, COMBUSTION	100/150 lt
19	528820303	*	ANELLO CHIUSURA FUMI	RING	
20	527839601	*	SQUADRETTA X ANELLO FUMI	BRACKET, RING	
21	508818601	0C0814	SQUADRETTA SUPPORTO CAMINO	BRACKET, CHIMNEY FIXING	
22	524884703	*	ELEMENTO ANT. CAMINO	FRONT WALL CHIMNEY	80/100 lt
22	524882802	*	ELEMENTO ANT. CAMINO	FRONT WALL CHIMNEY	100/150 lt
23	524884802	*	ELEMENTO POST. CAMINO	BACK WALL CHIMNEY	80/100 lt
23	524882901	*	ELEMENTO POST. CAMINO	BACK WALL CHIMNEY	100/150 lt
24	527841202	*	DISTANZIALE PER CAMINO	SPACER FOR CHIMNEY	
25	835817102	056691	VALVOLA DI SICUREZZA	SAFETY VALVE	
26	282218301	051553	GUARNIZIONE	GASKET, SAFETY VALVE	
27	514895803	0C0710	RACCORDO	CONNECTION, SAFETY VALVE	
28	335239101	051566	VALVOLA DEPRESSIONE	DEPRESSION VALVE	
29	246005123	060597	GUARNIZIONE	GASKET, DEPRESSION VALVE	
30	50389LP00	0C7333	GRIGLIA PER CAMINO	GRID FOR CHIMNEY	
31	310122725	027114	GRIGLIA DI SCARICO	DRAIN GRID	
32	858800100	0C1876	KIT ANTI-CORROSIONE	ANTICORROSIVE KIT	
34	516860700	0C0137	PIASTRINA PER GIUNZIONE	JOINTING REAR PLATE	
35	50489SK00	0C0713	RINFORZO PER CERNIERA	REINFORCEMENT, HINGE	A,B,C,D
36	873838100	0C0714	COPERCHIO PENTOLA	LID, BOILING PAN	A,B,C,D
37	853891400	0C2072	MANIGLIA PENTOLA	HANDLE, LID	A,B,C,D
38	517856900	004468	DISTANZIALE PER MANIGLIA	SPACER FOR HANDLE	
38°	217223605	0C0950	VITE PER DISTANZIALE	SCREW, SPACER	
39	800814505	006181	SUPPORTO COPERCHIO	SUPPORT, LID	A,B,C,D
40	800823302	006926	COPERTURA SUPPORTO	COVERING, SUPPORT	A,B,C,D
41	805878802	006925	RINFORZO COPERCHIO	REINFORCEMENT, LID	A,B,C,D
42	217224125	0C2776	VITE FERMO MOLLA / CERNIERA	SCREW, SPRING LOCK	A,B,C,D

**PENTOLE INDIRETTE 100/150Lt E900XP**  
**BOILING PAN INDIRECT HEATING 100/150Lt E900XP**

<i>Pos</i>	<i>Factory Code</i>	<i>Spare Part Code</i>	<i>Descrizione</i>	<i>Description</i>	<i>Ref./Note</i>
43	514894501	059518	MOLLA	SPRING	A,B,C,D
43	516804700	002981	MOLLA	SPRING	E
44	514894802	059862	ASSE PER CERNIERA	PIN, HINGE	
45	516804500	002982	FERMO PER MOLLA	LOCK, SPRING	
46	514894303	059864	BLOCCO CERNIERA	LOCK, HINGE	
47	516804600	002983	BLOCCO REGOLAZIONE MOLLA	LOCKNUT, ADJUSTING SPRING	
48	514894602	002944	SUPPORTO CERNIERA	SUPPORT, HINGE	
49	514895002	059859	VITE PER SUPPORTO CERNIERA	SCREW, SUPPORT HINGE	
50	514894701	059860	VITE PER ASSE CERNIERA	SCREW, PIN HINGE	
51	874849404	059866	COPERCHIO AUTOCLAVE	LID, AUTOCLAVE BOILING PAN	E
52	831807501	0C0742	MANIGLIA COPERCHIO AUTOCLAVE	HANDLE, LID AUTOCLAVE	E
53	835801801	052623	VALVOLA SCARICO FUMANA	SAFETY VAVLE	E
54	246173500	027300	GUARNIZIONE PER VALVOLA	GASKET	
56	204751901	025220	CALOTTA PER VALVOLA	CAP, VALVE DRAIN	E
57	569805200	*	GUARNIZIONE COPERCHIO	GASKET, LID	E
58	315280901	010142	VOLANTINO	HANDWHEEL	E
59	214063000	010147	VITE VOLANTINO	SCREW, HANDWHEEL	E
60	514802301	052616	PERNO	PIN	E
61	514802001	052614	VITE FISSAGGIO COPERCHIO	SCREW, FIXING TO LID	E
62	511800201	052612	BRACCIO ROTANTE	ROTATING ARM	E
63	514802201	052615	GHIERA	RING NUT	E
64	167098086	003363	GRASSO PER PERNO COPERCHIO	GREASE FOR LID	
65	514872501	0C0705	DADO CIECO 3/4" SCARICO INTERC.	CAP NUT 3/4" DRAIN INTERSPACE	
66	543817900	002869	GUARNIZIONE SCARICO INTERCAP.	GASKET, DRAIN INTERSPACE	
67	806823000	*	TUBO ISOLAMENTO SCARICO INTER.	INSULATION PIPE, DRAIN INTERSP.	
68	529845202	*	SUPPORTO BRUC.-PILOTA	SUPPORT BURNER - PILOT	
69	214108111	041155	DADO, RIBALTA	NUT	
70	560841401	*	ISOLAMENTO FONDO	BOTTOM INSULATION	
71	560841102	*	ISOLAMENTO PENTOLA	INSULATION BOILING PAN	80/100 lt
71	560841002	0C5123	ISOLAMENTO PENTOLA	INSULATION BOILING PAN	100/150 lt
72	835878800	0CA429	VALVOLA GAS SIT 820	GAS VALVE SIT 820	
73	215073101	060325	BICONO	DOUBLE CONE	
74	517866200	006622	RACCORDO A "L" - 1/2, RIBALTA	NIPPLE, 1/2", PIPE	Ø18
75	805899H03	0C6379	TUBO ENTRATA GAS	INLET PIPE, GAS	
76	805899L01	0C6378	RIBALTA	PIPE , GAS VALVE - BURNER	80/100 lt
76	805899J02	0C6366	RIBALTA	PIPE , GAS VALVE - BURNER	100/150 lt
77	830894702	0C0743	BRUCIATORE	BURNER	
78	830828001	054039	AREATORE REGOLAZIONE ARIA	AEREATOR	
79	514829700	054118	PORTAUGELLO	NOZZLE HOLDER	
80	506833401	054029	GUARNIZIONE UGELLO	GASKET, NOZZLE	
81	214105101	020997	CONTRODADO PORTAUGELLO	LOCK NUT, NOZZLE HOLDER	
82	830897501	0C0744	PILOTA	PILOT	
83	517875202	0C0745	CONDUTTURA PILOTA	PILOT PIPE	80/100 lt
83	517875102	0C0746	CONDUTTURA PILOTA	PILOT PIPE	100/150 lt
84	214164400	052125	RACCORDO M10X1	NIPPLE, M10X1	Ø 4
85	215199700	052127	BICONO SPEC	BICONICAL RING	Ø 4
86	515827401	053665	BICONO	BICONICAL RING	Ø 4
87	831818901	0C3162	TERMOCOPPIA INTERROTTA	THERMOCOUPLE INT.	
88	330272401	052610	ELETTRODO DI ACCENSIONE	ELECTRODE, IGNITION	
89	214164101	057960	RACCORDO FISS. CANDELA	NIPPLE, ELECTRODE	
90					
91	835866201	0C1450	RUBINETTO DI LIVELLO	TAP, LEVEL JACKET	
92	516875001	0C1451	BORCHIETTA PER RUBINETTO	FIXING RING, TAP	
93	856841701	050950	BOCCHETTONE SCARICO	DRAIN TAP	
94	516861001	0C0716	CONTRODADO PER RUBINETTONE	LOCK NUT, DRAIN TAPE	
95	246003513	020279	GUARNIZIONE	GASKET, DRAIN TAPE	
96	211794613	051521	EROGATORE ACQUA	WATER DISTRIBUTOR	
97	543800600	052779	GUARNIZIONE OR	OR GASKET, WATER DISTRIB.	

**PENTOLE INDIRETTE 100/150Lt E900XP**  
**BOILING PAN INDIRECT HEATING 100/150Lt E900XP**

<i>Pos</i>	<i>Factory Code</i>	<i>Spare Part Code</i>	<i>Descrizione</i>	<i>Description</i>	<i>Ref./Note</i>
98	830896400	0C6107	CONDUTTURA CARICO ACQUA	PIPE, DISTRIBUTOR	
99	140068008	002707	TUBO GOMMA CORAZZATO	FEEDING PIPE	
100	544615700	047431	RACCORDO A Y	CONNECTION Y	
101	835823600	*	FASCETTA	HOSE CLAMP	
102	696805700	0C3254	ELETTROVALVOLA	MAGNETIC VALVE	
103	646815500	0C4083	PRESSOSTATO	PRESSURE SWITCH	
104	696805000	0C0938	ELETTROVALVOLA	MAGNETIC VALVE	
105					
106					
107	511820700	0C1449	RACCORDO T	CONNECTION T	
108	830895600	0C0712	MANOMETRO	MANOMETER	
109	830866802	059521	CAPILLARE PER MANOMETRO	CAPILLARY, MANOMETER	
110	641805401	0C9180	COMMUTATORE 4 POSIZIONI	SELECTOR 4 POSITIONS	
111	699802200	055016	REGOLATORE DI ENERGIA	ENERGY REGULATOR	
112	876800201	0C0687	LAMPADA ROSSA	RED LAMP	
113	876800002	005010	LAMPADA VERDE	GREEN LAMP	
114	511850G01	0C6670	MANOPOLA	KNOB	
*	548877V00	0C7345	ADATTATORE MANOPOLA	KNOB ADAPTER	
114	548864302	0C3218	MANOPOLA PER VALVOLA GAS	KNOB FOR GAS VALVE	
115	214590701	025245	MOLLETTA PER MANOPOLA	SPRING, KNOB	
116	543821000	053816	GUARNIZIONE PER MANOPOLA	GASKET, KNOB	
117	548877B00	0C7526	GHIERA CARICO ACQUA	KNOB RING, WATER REFILL	
118	548877T00	0C7344	GHIERA REGOLATORE DI ENERGIA	KNOB RING, ENERGY REGULATOR	
119	218912211	069567	MOLLETTA PER GHIERA	SPRING, KNOB RING	
120	543821000	053816	GUARNIZIONE MANOPOLA	GUARNIZIONE MANOPOLA	
121	548864302	0C3218	PROLUNGA MANOPOLA VALVOLA	KNOB EXTENSION, GAS VALVE	
122	624804700	004240	ACCENDITORE	LIGHTER	
123	830831400	054539	CONSENSO ACC. VALVOLA	MICRO VALVE	
124	544802200	*	PRESSACAVO	TOGHTENER CORD	
125	639804900	046357	MORSETTIERA	MAIN TERMINAL	
126	527842300	*	SUPPORTO MORSETTIERA	SUPPORT MAIN TERMINAL	
127	652800401	056582	PORTAFUSIBILE	HOLDER, FUSE	
128	452140500	057783	FUSIBILE 4A 250V	FUSE, 4A 250V	
129	694601000	046217	FILTRO ANTIDISTURBO	FILTER	
130	646813200	0C0999	TERMOSTATO DI SICUREZZA	SAFETY THERMOSTAT	
131	639810200	0C0717	FASCETTA PER FISS. CAVO ALIM.	HOSE CLAMP, FIXING CABLE	
132	-	0C1748	BOBINA VALV. SIT 820/240V 60HZ	COIL GAS VALVE SIT 820/240V 60HZ	1 code = 20pcs
133	646815500	0C4083	PRESSOSTATO	PRESSURE SWITCH	
134	527860900	*	SUPPORTO PRESSOSTATO / GICAR	SUPPORT, PRESSURE SWITCH/GICAR	
135	517887301	*	CONDUTTURA PRESSOSTATO	PIPE, PRESSURE SWITCH	
136	515863500	0C0888	RACCORDO	NIPPLE	
137	*	*	BICONO DI TENUTA	BICONICAL RING	Ø6
138	511820700	0C1449	RACCORDO T	"T" UNION PIPE	
139	517881200	0C4455	RACCORDO A RESCA	NIPPLE	
140	835825500	058258	VALVOLA DI RITEGNO	NON RETURN VALVE	
141	511819600	*	RIDUZIONE	REDUCTION UNION PIPE	
142	517887001	0C0936	CONDUTTURA ELETTR.-LIVELLO MAX	PIPE, MAGN.VALVE - MAX LEVEL	
143	511819700	0C5396	RACCORDO A L	"L" UNION PIPE	
144	511819900	*	TAPPO	TAP, MIN LEVEL	80/100LT AUTOM.
145	831812100	0C0940	BOTTIGLIA CONTROLLO DI LIVELLO	BOTTLE, CONTROL LEVEL	
146	831812900	0C1564	SONDA H60	PROBE H60	80/100LT AUTOM.
146	831812000	0C0939	SONDA H175	PROBE H175	100/150LT AUTOM.
147	516873100	0C5234	DISTANZIALE	SPACER	
146	831812900	0C1564	SONDA H60	PROBE H60	80/100LT AUTOM.
146	831812000	0C0939	SONDA H175	PROBE H175	100/150LT AUTOM.

**PENTOLE INDIRETTE 100/150Lt E900XP**  
**BOILING PAN INDIRECT HEATING 100/150Lt E900XP**

<i>Pos</i>	<i>Factory Code</i>	<i>Spare Part Code</i>	<i>Descrizione</i>	<i>Description</i>	<i>Ref./Note</i>
147	516873100	0C5234	DISTANZIALE	SPACER	
148	517887202	0C0935	CONDUTTURA SFIATO BOTTIGLIA	PIPE, BOTTLE	
149	517887701	0C1565	CONDUTTURA LIVELLO INF. 100Lt	PIPE, DRAIN JACKET - BOTTLE 100Lt	80/100LT AUTOM.
149	517887102	0C0941	CONDUTTURA LIVELLO MIN- BOTT.150Lt	PIPE, MIN LEVEL - BOTTLE 150Lt	100/150LT AUTOM.
150	230803004	*	TAPPO 1/2"	TAP 1/2"	80/100LT AUTOM.
151	230134304	*	GOMITO	UNION ELBOW	80/100LT AUTOM.
152	646813400	0C0937	REGOLATORE DI LIVELLO GICAR	GICAR, LEVER REGULATOR	
153	511818100	0C1040	"T"	"T" UNION PIPE	80/100LT AUTOM
154	511820000	*	NIPPLO	NIPPLE	

From Ser. Nr.  
Up to Ser. Nr.

Ed. document publication . 2015 – 07  
Ed. page revision 2015 - 07

Page 11

Doc. N° 59785UA00