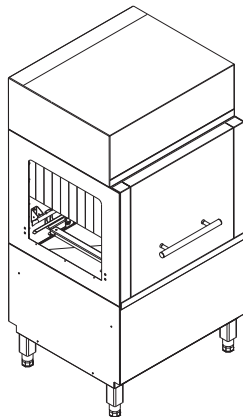
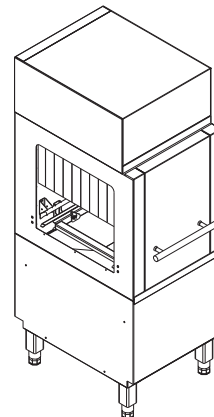


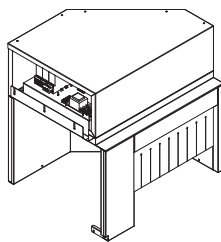
Drying Tunnel DT



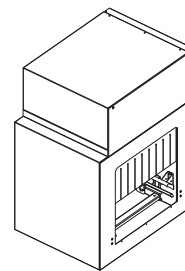
DT900 EL



DT600 EL



DT 90° EL



HAB 600 EL

Marchio/Brand: **E**
Paese/Country: **Tutti/All**

Da Ser.Nr./From Ser.nr.: 603

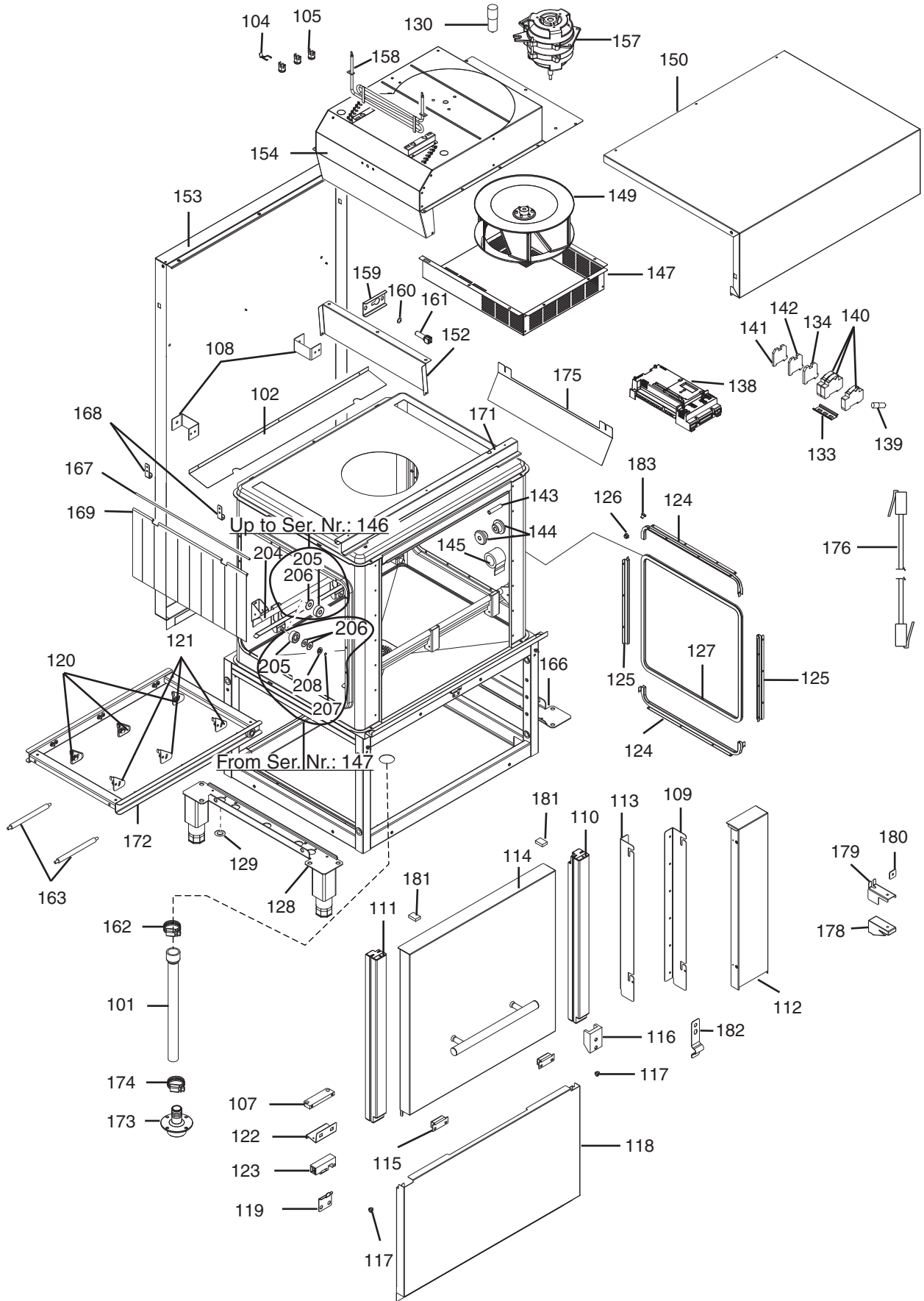
Page: **1** Ed. 2015-09

Doc. Nr.: **595664800**

(6-56001)

INDICE / INDEX

Disegno/ Drawing	Descrizione / Description	Pagina/ Page
iii. DT900EL	Zona di asciugatura (DT 900 EL) / Drying zone (DT 900 EL)	3
	Lista ricambi / Spare parts list	4
iii. DT600EL	Zona di asciugatura (DT600 EL) / Drying zone (DT600 EL)	6
	Lista ricambi / Spare parts list	7
iii. DT90EL	Zona di asciugatura (DT 90° EL) / Drying zone (DT 90° EL)	9
	Lista ricambi / Spare parts list	10
iii. HAB600EL	Zona di asciugatura (HAB600 EL) / Drying zone (HAB600 EL)	11
	Lista ricambi / Spare parts list	12



iii. DT900EL

Zona di asciugatura (DT 900 EL) / Drying zone (DT 900 EL)

Da Ser.Nr./From Ser.nr.: 603

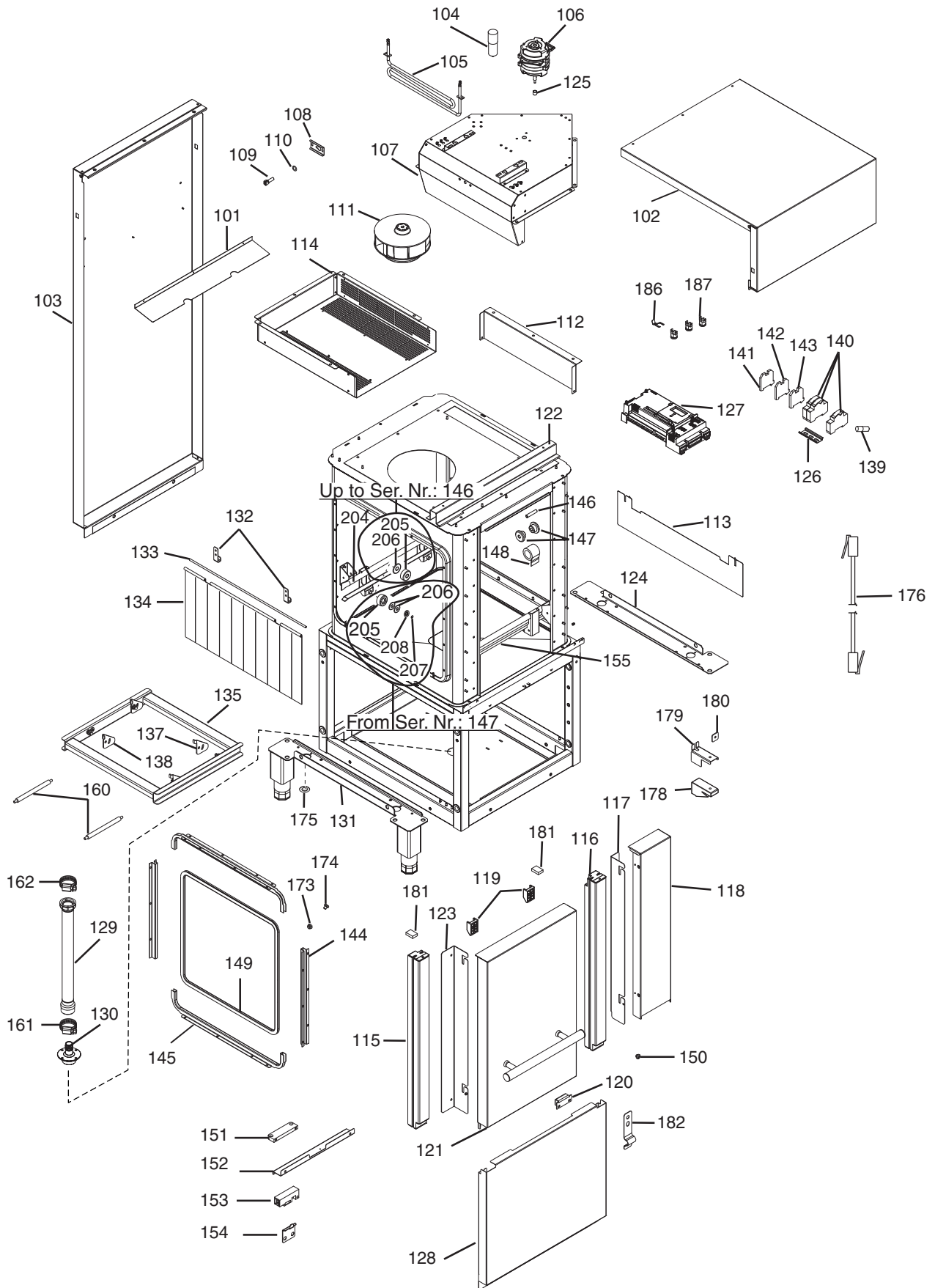
Page: 3 Ed. 2011-12

Doc. Nr.: 595664800

(6-56001)

Zona di asciugatura (DT900 EL) Drying zone (DT900 EL)				iii. DT900EL	Grassetto = variazioni Bold Print = changes	
Pos.	Q.tà Q.ty	Cod.ric. Part No.	Cod. Fab. Fac. code	Descrizione	Description	Note Notes
101	1	0L1180	544685001	Tube di scarico	Drain pipe	
102	1	0L1791	5056A1100	Separatore	Separator	
104	3	048987	506698900	Squadretta termostato di sicu- rezza	Limit control support	
105	3	0L1534	646619200	Termostato di sicurezza	Limit control	
107	1	0L1001	699604600	Magnete	Magnet	
108	2	0L1046	507689001	Supporto schienale	Panel support	Up to Ser. Nr.: 928
108	2	0L2088	805664Q00	Supporto schienale	Panel support	From Ser. Nr.: 929
109	1	0L1047	830643101	Supporto pannello destro	Right panel support	
110	1	0L0832	830637102	Guida porta destra	Right door rail	
111	1	0L0833	830637202	Guida porta sinistra	Left door rail	
112	1	0L0984	830641002	Pannello	Panel	
113	1	0L1049	830643001	Supporto pannello sinistro	Left panel support	
114	1	0L1050	835620401	Porta	Door	
115	2	0E2898	W00143601	Supporto molla	Spring support	
116	2	0L0861	541612801	Fermo porta	Door stop	
117	2	0L0839	549644800	Perno aggancio	Locking stud	
118	1	0L1052	503601201	Pannello inferiore	Lower panel	
119	1	0L3164	502698502	Supporto sensore reed	Reed sensor support	
120	3	0L1314	5046A3800	Dente traino destro	Right rack tooth	
121	3	0L1315	5046A3900	Dente traino sinistro	Left rack tooth	
122	1	0L1053	507690800	Supporto magnete	Magnet holder	
123	1	049621	654600000	Sensore reed	Reed sensor	
124	2	0L0992	502697602	Copertura orizzontale guarni- zione	Gasket horizontal cover	
125	2	0L0991	502697501	Copertura verticale guarnizione	Gasket hertical cover	
126	20	0L0872	514698001	Boccola	Bush	
127	1	0L0827	543630300	Guarnizione	Gasket	
128	1	0L0853	503603601	Piede telaio	Frame feet	
129	4	0L0993	541612500	Tappo	Plug	
130	1	0L1792	694606200	Condensatore	Capacitor	
133	1	0E3032	W00010100	Barra DIN L=142 mm	DIN bar L=142 mm	
134	1	0L1298	639628900	Morsetto Marrone	Brown terminal block	
138	1	0L1538	673610803	Scheda elettronica	Electronic board	Up to Ser:4511
138	1	0L3151	673612502	Scheda elettronica	Electronic board	From Ser:4521
139	3	0L1793	652608400	Fusibile	Fuse	
140	3	075737	652603200	Portafusibile	Fuse holder	
141	1	0L1533	639629400	Morsetto Blu	Blue terminal block	
142	1	0L1245	639628400	Morsetto Blu	Blue terminal block	
143	2	0L0857	515659300	Camicia molla	Coil sleeve	
144	4	0L0858	546631000	Boccola molla	Spring bush	
145	2	0E5158	W00093200	Molla	Spring	
147	1	0L1795	800671800	Convogliatore aria	Air duct	
149	1	0L1796	835621700	Ventola	Fan	Up to Ser.Nr.: 045
149	1	0C6461	831857502	Ventola	Fan	From Ser.Nr.: 046
150	1	0L1797	800671901	Copertura mobile	Mobile cover	
152	1	0L1798	5146A2301	Deflettore interno	Inner shield	
153	1	0L1799	835621603	Schienale	Backpanel	
154	1	0L1800	805664801	Scatola ventola	Fan box	
157	1	0L1794	835621900	Motore	Motor	

Zona di asciugatura (DT900 EL) Drying zone (DT900 EL)				iii. DT900EL	Grassetto = variazioni Bold Print = changes	
Pos.	Q.tà Q.ty	Cod.ric. Part No.	Cod. Fab. Fac. code	Descrizione	Description	Note Notes
158	6	0L1535	617626202	Resistenza	Heating element	
159	1	0L0366	507683800	Supporto sensore temperatura	Temperature probe support	
160	1	046376	543605900	O-ring	O-ring	
161	1	049643	124294000	Sonda di temperatura	Temperature probe	
162	1	046878	518602701	Fascetta 35-50/9	Clamp 35-50/9	
163	2	0L0841	514695200	Asse collegamento traino	Drawing connection shaft	
166	1	0L0854	502696002	Supporto piede	Foot support	
167	1	0E5826	RT0003700	Asse tendina	Curtain rod	
168	2	0L1171	503610500	Sostegno tendina	Curtain support	
169	1	0L0851	541612402	Tendina singola corta	Short single curtain	Up to Ser. 824
169	1	0L1733	541617100	Tendina singola corta	Short single curtain	From Ser. 825
171	1	0L1801	503617301	Carter	Carter	
172	1	0L1307	830632304	Slitta	Slide	
173	1	0L0938	544681600	Raccordo di scarico 1 1/2	Drain fitting 1 1/2	
174	1	047578	518604001	Fascetta 25-40/9	Clamp 25-40/9	
175	1	0L1302	800670600	Schermo aria	Air shield	
176	1	0L1432	639629200	Cavo di comunicazione	Communication cable	Up to Ser:4511
176	1	0L3458	63868CG00	Cavo di comunicazione	Communication cable	From Ser:4521
178	2	0L1471	543631300	Guarnizione	Gasket	
179	2	0L1470	502697402	Squadretta guarnizione	Gasket cover	
180	2	0L1469	503609200	Rondella quadrata	Square washer	
181	2	0L1597	565615200	Guarnizione guida porta	Door guide gasket	
182	2	0L1528	507690700	Scrocco	Spring latch	
183	20	0L1617	514698100	Vite	Screw	
204	2	0L1703	830631901	Guida cesto	Rack rail	Up to Ser. Nr.: 146
204	2	0L2596	835622000	Kit guida cesto	Rack rail kit	From Ser. Nr.: 147
205	6	0L2443	W00017300	Boccola aggancio slitta	Trail lock device	Up to Ser. Nr.: 146
205	6	0L2520	547604800	Boccola aggancio slitta	Trail lock device	From Ser. Nr.: 147
206	12	0L2174	549646100	Distanziale	Roller spacer	From Ser. Nr.: 147
207	6	0L2522	219614400	Anello di tenuta	Retainer ring	From Ser. Nr.: 147
208	6	0L2521	5066A0R00	Dischetto contenimento rulli	Flanged washer	From Ser. Nr.: 147



iii. DT600EL

Zona di asciugatura (DT600 EL) / Drying zone (DT600 EL)

Da Ser.Nr./From Ser.nr.: 603

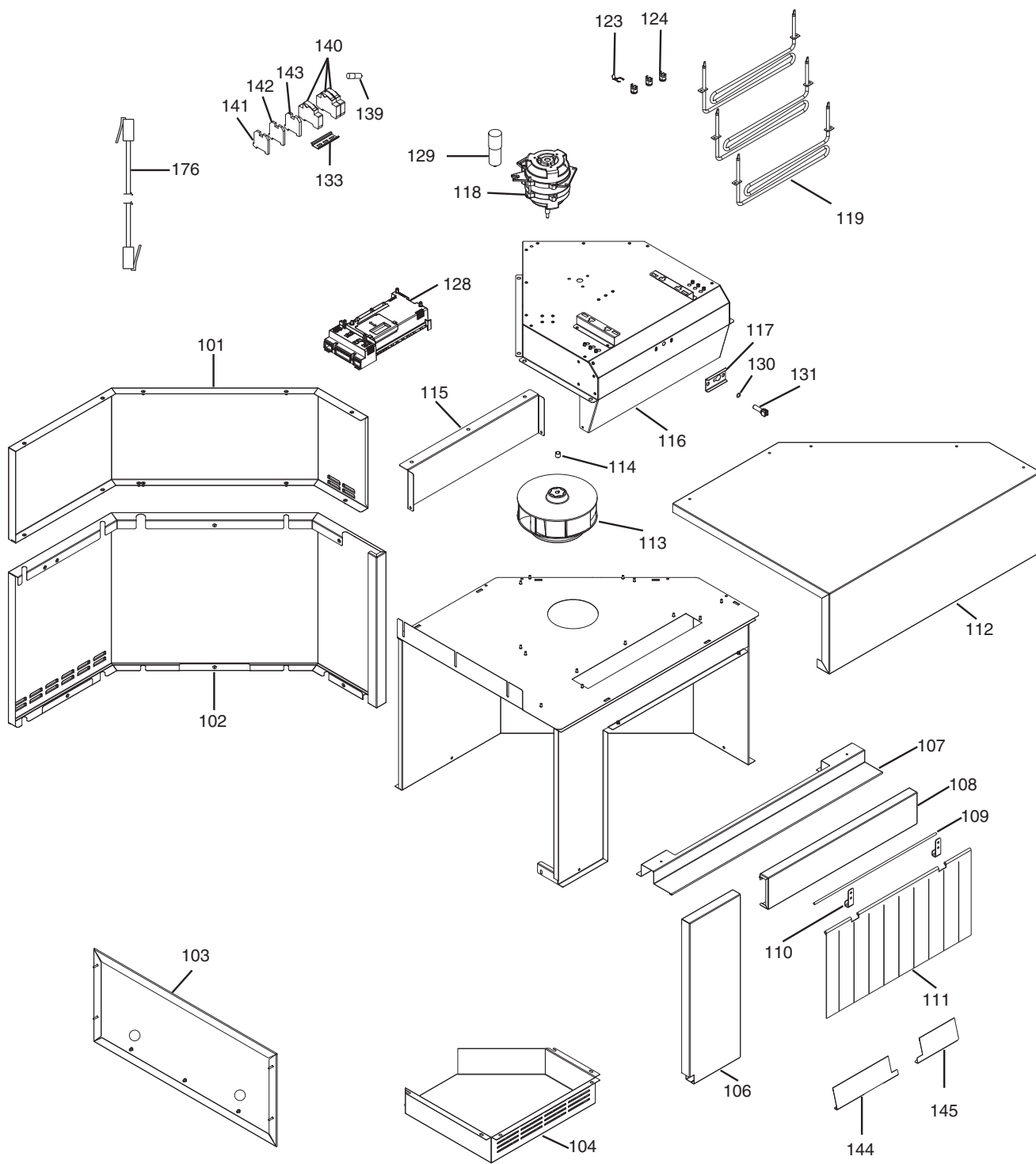
Page: 6 Ed. 2011-12

Doc. Nr.: 595664800

(6-56001)

Zona di asciugatura (DT600 EL) Drying zone (DT600 EL)				iii. DT600EL	Grassetto = variazioni Bold Print = changes	
Pos.	Q.tà Q.ty	Cod.ric. Part No.	Cod. Fab. Fac. code	Descrizione	Description	Note Notes
101	1	0L1805	5056A1300	Separatore	Separator	
102	1	0L1544	800671003	Copertura mobile	Removable cover	
103	1	0L1804	835621803	Schienale	Back panel	
104	1	0E0174	694606100	Condensatore	Capacitor	
105	3	0L1535	617626202	Resistenza	Resistance	
106	1	0L1536	835621501	Motore	Motor	
107	1	0L1615	830650503	Scatola supporto motore	Motor support case	
108	1	0L0366	507683800	Supporto sensore temperatura	Temperature probe support	
109	1	049643	124294000	Sonda temperatura	Temperature probe	
110	1	046376	543605900	O-ring	O-ring	
111	1	0L1531	549646001	Ventilatore	Fan	
112	1	0L1542	5026A8501	Deflettore interno	Inner shield	
113	1	0L1803	800672300	Schermo aria	Air shield	
114	1	0L1806	800672001	Scatola interna	Inner case	
115	1	0L0833	830637202	Guida porta sinistra	Left guide	
116	1	0L0832	830637102	Guida porta destra	Right guide	
117	1	0L1049	830643001	Supporto sinistro pannello	Left panel support	
118	1	0L0984	830641002	Pannello	Panel	
119	2	0L0861	541612801	Fermo porta	Door lock	
120	1	0E2898	W00143601	Supporto molla	Spring support	
121	1	0L0837	835620302	Porta	Door	
122	1	0L1318	5026A3400	Carter	Carter	
123	1	0L1047	830643101	Supporto pannello destro	Right panel support	
124	1	0L0854	502696002	Supporto piede	Foot support	
125	1	0L1541	515665801	Distanziatore	Motor spacer	
126	1	0E3032	W00010100	Barra DIN L=142 mm	DIN bar L=142 mm	
127	1	0L1538	673610803	Scheda elettronica	Electronic board	Up to Ser:4511
127	1	0L3151	673612502	Scheda elettronica	Electronic board	From Ser: 4521
128	1	0L0840	503601302	Pannello inferiore	Lower panel	
129	1	0L1180	544685001	Tubo di scarico	Drain hose	
130	1	0L0938	544681600	Raccordo di scarico 1"1/2	Drain fitting 1"1/2	
131	1	0L0853	503603601	Piedi telaio	Frame feet	
132	2	0L1171	503610500	Gancio tendina	Curtain support	
133	1	0E5826	RT0003700	Asse tendina	Curtain rod	
134	1	0L0851	541612402	Tendina singola corta	Short single curtain	Up to Ser. 824
134	1	0L1733	541617100	Tendina singola corta	Short single curtain	From Ser. 825
135	1	0L1306	830632203	Slitta	Slide	
137	2	0L1315	5046A3900	Dente traino sinistro	Right rack tooth	
138	2	0L1314	5046A3800	Dente traino destro	Left rack tooth	
139	3	0L1532	652608300	Fusibile	Fuse	
140	3	075737	652603200	Portafusibile	Fuse holder	
141	1	0L1533	639629400	Morsetto Blu	Blue terminal block	
142	1	0L1245	639628400	Morsetto Blu	Blue terminal block	
143	1	0L1298	639628900	Morsetto Marrone	Brown terminal block	
144	2	0L0991	502697501	Copertura verticale guarnizione	Gasket vertical cover	
145	2	0L0992	502697602	Copertura orizzontale guarnizione	Gasket orizontal cover	
146	1	0L0857	515659300	Camicia molla	Coil sleeve	
147	2	0L1170	546631100	Boccola molla	Spring bush	
148	1	0E5167	W00093300	Molla	Spring	

Zona di asciugatura (DT600EL) Drying zone (DT600 EL)				iii. DT600EL	Grassetto = variazioni Bold Print = changes	
Pos.	Q.tà Q.ty	Cod. ric. Part No.	Cod. Fab. Fac. code	Descrizione	Description	Note Notes
149	1	0L0727	543630300	Guarnizione	Gasket	
150	2	0L0839	549644800	Perno aggancio	Locking stud	
151	1	0L1001	699604600	Magnete	Magnet	
152	1	0L1168	504696703	Paraspruzzi	Splashguard	
153	1	049621	654600000	Sensore reed	Reed sensor	
154	1	0L3164	502698502	Supporto sensore reed	Reed sensor support	
160	2	0L0841	514695200	Asse collegamento traino	Drawing connection shaft	
161	1	047578	518604001	Fascetta 25-40/9	Clamp 25-40/9	
162	1	046878	518602701	Fascetta 35-50/9	Clamp 35-50/9	
173	20	0L0872	514698001	Boccola	Bush	
174	20	0L1617	514698100	Vite	Screw	
175	4	0L0993	541612500	Tappo	Plug	
176	1	0L1432	639629200	Cavo di comunicazione	Communication cable	Up to Ser:4511
176	1	0L3458	63868CG00	Cavo di comunicazione	Communication cable	From Ser: 4521
178	2	0L1471	543631300	Guarnizione	Gasket	
179	2	0L1470	502697402	Squadretta guarnizione	Gasket cover	
180	2	0L1469	503609200	Rondella quadrata	Square washer	
181	2	0L1597	565615200	Guarnizione guida porta	Door guide gasket	
182	2	0L1528	507690700	Scrocco	Spring latch	
186	3	048987	506698900	Squadretta termostato di sicurezza	Limit control support	
187	3	0L1534	646619200	Termostato di sicurezza	Limit control	
204	2	0L1324	830631801	Guida cesto	Rack rail	Up to Ser. Nr.: 146
204	2	0L2594	835621Y00	Kit guida cesto	Rack rail kit	From Ser. Nr.: 147
205	4	0L2443	W00017300	Boccola aggancio slitta	Trail lock device	Up to Ser. Nr.: 146
205	4	0L2520	547604800	Boccola aggancio slitta	Trail lock device	From Ser. Nr.: 147
206	8	0L2174	549646100	Distanziale	Roller spacer	From Ser. Nr.: 147
207	4	0L2522	219614400	Anello di tenuta	Retainer ring	From Ser. Nr.: 147
208	4	0L2521	5066A0R00	Dischetto contenimento rulli	Flanged washer	From Ser. Nr.: 147



iii. DT90EL

Zona di asciugatura (DT 90° EL) / Drying zone (DT 90° EL)

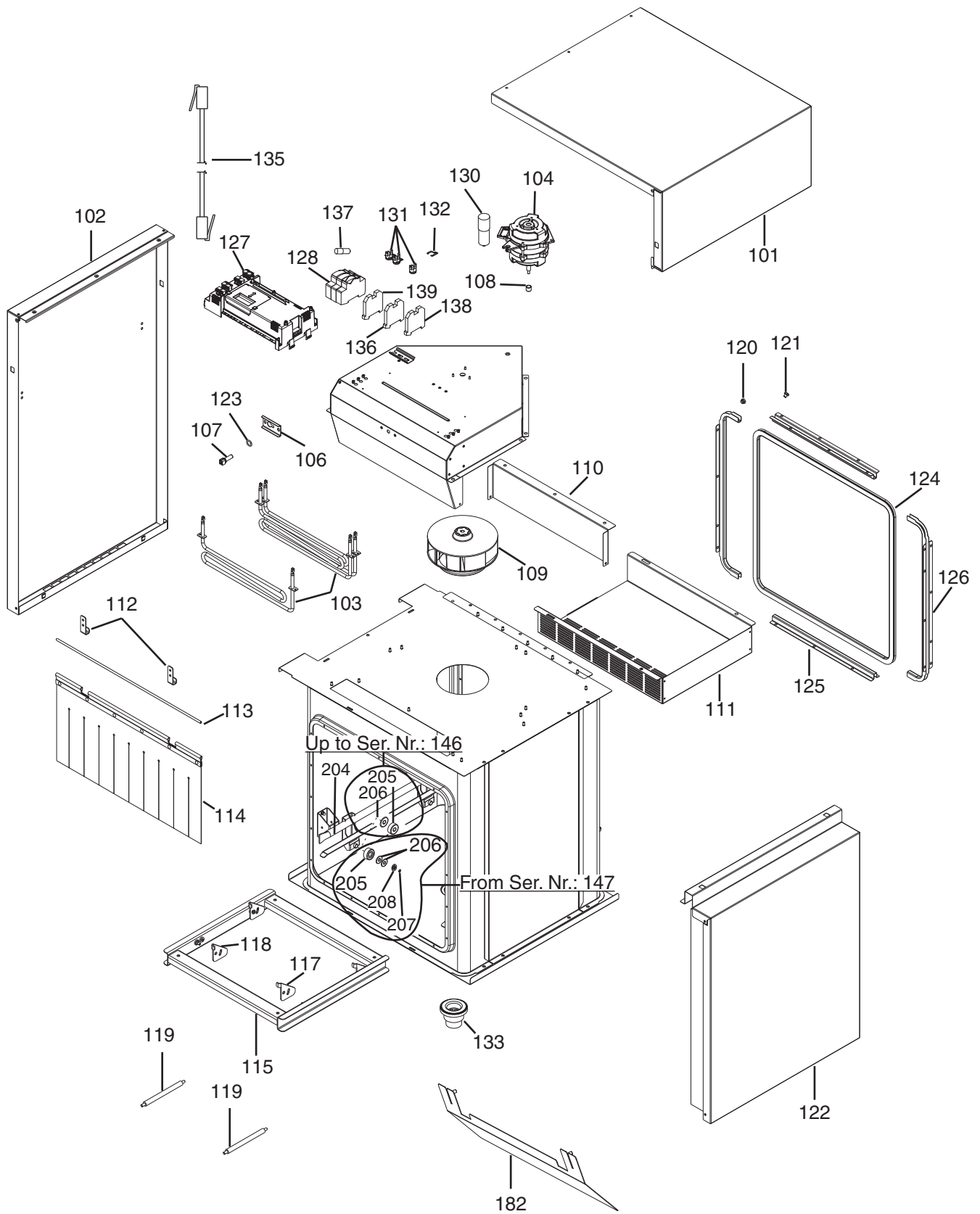
Da Ser.Nr./From Ser.nr.: 603

Page: 9 Ed. 2008-06

Doc. Nr.: 595664800

(6-56001)

Zona di asciugatura (DT 90° EL) Drying zone (DT 90° EL)				iii. DT90EL	Grassetto = variazioni Bold Print = changes	
Pos.	Q.tà Q.ty	Cod. ric. Part No.	Cod. Fab. Fac. code	Descrizione	Description	Note Notes
101	1	0L1776	830653600	Pannello laterale superiore SX	Left upper lateral panel	DT 90° sx/left
101	1	0L1777	830654000	Pannello laterale superiore DX	Right upper lateral panel	DT 90° dx/right
102	1	0L1778	830653500	Pannello laterale inferiore SX	Left lower lateral panel	DT 90° sx/left
102	1	0L1779	830653900	Pannello laterale inferiore DX	Right lower lateral panel	DT 90° dx/right
103	1	0L1780	805664701	Fianco	Flank	
104	1	0L1781	800671500	Scatola interna sinistra	Left inner case	DT 90° sx/left
104	1	0L1782	800671600	Scatola interna destra	Right inner case	DT 90° dx/right
106	1	0L1344	830644400	Pannello frontale verticale SX	Left vertical front panel	DT 90° sx/left
106	1	0L1340	830649100	Pannello frontale verticale DX	Right vertical front panel	DT 90° dx/right
107	1	0L1783	5026A9400	Cornice sinistra	Left frame	DT 90° sx/left
107	1	0L1784	5026B0100	Cornice destra	Right frame	DT 90° dx/right
108	1	0L1331	830644500	Pannello frontale orizzontale	Horizontal front panel	
109	1	0E5826	RT0003700	Asse tendina	Curtain rod	
110	2	0L1171	503610500	Gancio tendina	Curtain support	
111	1	0L0851	541612402	Tendina singola corta	Short single curtain	Up to Ser. 824
111	1	0L1733	541617100	Tendina singola corta	Short single curtain	From Ser. 825
112	1	0L1785	5026A9600	Pannello superiore sinistro	Left upper panel	DT 90° sx/left
112	1	0L1786	5026B0300	Pannello superiore destro	Right upper panel	DT 90° dx/right
113	1	0L1531	549646001	Ventola	Fan	
114	1	0L1541	515665801	Distanziatore	Motor spacer	
115	1	0L1542	5026A8501	Deflettore interno	Inner shield	
116	1	0L1615	830650503	Scatola interna	Inner case	
117	1	0L0366	507683800	Supporto sensore temperatura	Temperature probe support	
118	1	0L1536	835621501	Motore	Motor	
119	3	0L1535	617626202	Resistenza	Resistance	
123	3	048987	506698900	Squadretta termostato di sicu- rezza	Limit control support	
124	3	0L1534	646619200	Termostato di sicurezza	Limit control	
128	1	0L1538	673610803	Scheda elettronica	Electronic board	Up to Ser:4511
128	1	0L3151	673612502	Scheda elettronica	Electronic board	From Ser:4521
129	1	0E0174	694606100	Condensatore	Capacitor	
130	1	046376	543605900	O-ring	O-ring	
131	1	049643	124294000	Sonda di temperatura	Temperature probe	
133	1	0E3032	W00010100	Barra DIN L=142mm	DIN bar L=142mm	
139	3	0L1532	652608300	Fusibile	Fuse	
140	3	075737	652603200	Portafusibile	Fuse holder	
141	1	0L1533	639629400	Morsetto Blu	Blue terminal block	
142	1	0L1245	639628400	Morsetto Blu	Blue terminal block	
143	1	0L1298	639628900	Morsetto Marrone	Brown terminal block	
144	1	0L1787	503617100	Deflettore aria - DT 90° dx/ right	Air shield - DT 90° dx/right	Up to Ser:5011
144	1	0L1787	503617100	Deflettore aria - DT 90° dx/ right	Air shield - DT 90° dx/right	From Ser:5021
144	1	0L1788	503616900	Deflettore aria - DT 90° sx/left	Air shield - DT 90° sx/left	Up to Ser:5011
144	1	0L1788	503616900	Deflettore aria - DT 90° sx/left	Air shield - DT 90° sx/left	From Ser:5021
145	1	0L1789	503616800	Deflettore aria	Air shield	DT 90° sx/left
145	1	0L1790	503617000	Deflettore aria	Air shield	DT 90° dx/right
176	1	0L1432	639629200	Cavo di comunicazione	Communication cable	Up to Ser:4511
176	1	0L3458	63868CG00	Cavo di comunicazione	Communication cable	From Ser:4521



iii. HAB600EL

Zona di asciugatura (HAB600 EL) / Drying zone (HAB600 EL)

Da Ser.Nr./From Ser.nr.: 603

Page: 11 Ed. 2011-12

Doc. Nr.: 595664800

(6-56001)

Zona di asciugatura (HAB600 EL) Drying zone (HAB600 EL)				iii. HAB600EL	Grassetto = variazioni Bold Print = changes	
Pos.	Q.tà Q.ty	Cod.ric. Part No.	Cod. Fab. Fac. code	Descrizione	Description	Note Notes
101	1	0L1544	800671003	Copertura mobile	Mobile cover	
102	1	0L1545	835621404	Schienale	Back panel	
103	3	0L1535	617626202	Resistenza	Heating element	
104	1	0L1536	835621501	Motore	Motor	
105	1	0L1615	830650503	Scatola interna	Inner case	
106	1	0L0366	507683800	Supporto sensore tempera- tura	Temperature probe sup- port	
107	1	049643	124294000	Sonda temperatura	Temperature probe	
108	1	0L1541	515665801	Distanziale motore	Motor spacer	
109	1	0L1531	549646001	Ventilatore	Fan	
110	1	0L1542	5026A8501	Deflettore interno	Inner shield	
111	1	0L1543	800671101	Scatola interna destra	Right internal box	
111	1	0L1616	800671201	Scatola interna sinistra	Left internal box	
112	2	0L1171	503610500	Gancio tendina	Curtain hook	
113	1	0E5826	RT0003700	Asse tendina	Curtain rod	
114	1	0L0851	541612402	Tendina singola corta	Short single curtain	Up to Ser. 824
114	1	0L1733	541617100	Tendina singola corta	Short single curtain	From Ser. 825
115	1	0L1306	830632203	Slitta	Slide	
117	2	0L1315	5046A3900	Dente traino sinistro	Left rack tooth	
118	2	0L1314	5046A3800	Dente traino destro	Right rack tooth	
119	2	0L0841	514695200	Asse collegamento traino	Drawing connection shaft	
120	20	0L0872	514698001	Boccola	Bush	
121	20	0L1617	514698100	Vite	Screw	
122	1	0L1546	800670902	Pannello frontale	Front panel	
123	1	046376	543605900	O-ring	O-ring	
124	1	0L0827	543630300	Guarnizione	Gasket	
125	2	0L0992	502697602	Copertura orizz. guarnizione	Gasket horizontal cover	
126	2	0L0991	502697501	Copertura vert. guarnizione	Gasket vertical cover	
127	1	0L1538	673610803	Scheda elettronica	Electronic board	Up to Ser:4511
127	1	0L3151	673612502	Scheda elettronica	Electronic board	From Ser:4521
128	3	075737	652603200	Portafusibile	Fuse holder	
130	1	0E0174	694606100	Condensatore	Capacitor	
131	3	0L1534	646619200	Termostato di sicurezza	Limit control	
132	3	048987	506698900	Squadretta termostato	Limit control support	
133	1	0L1537	544685700	Piletta scarico	Drain	
135	1	0L1432	639629200	Cavo di comunicazione	Communication cable	Up to Ser:4511
135	1	0L3458	63868CG00	Cavo di comunicazione	Communication cable	From Ser:4521
136	1	0L1245	639628400	Morsetto blu	Blue terminal block	
137	3	0L1532	652608300	Fusibile	Fuse	
138	1	0L1533	639629400	Morsetto blu	Blue terminal block	
139	1	0L1298	639628900	Morsetto marrone	Brown terminal block	
182	1	0L1618	800671702	Schermo	Shield	
204	2	0L1324	830631801	Guida cesto	Rack rail	Up to Ser. Nr.: 146
204	2	0L2594	835621Y00	Kit guida cesto	Rack rail kit	From Ser. Nr.: 147
205	4	0L2443	W00017300	Boccola aggancio slitta	Trail lock device	Up to Ser. Nr.: 146
205	4	0L2520	547604800	Boccola aggancio slitta	Trail lock device	From Ser. Nr.: 147
206	8	0L2174	549646100	Distanziale	Roller spacer	From Ser. Nr.: 147
207	4	0L2522	219614400	Anello di tenuta	Retainer ring	From Ser. Nr.: 147
208	4	0L2521	5066A0R00	Dischetto contenimento rulli	Flanged washer	From Ser. Nr.: 147