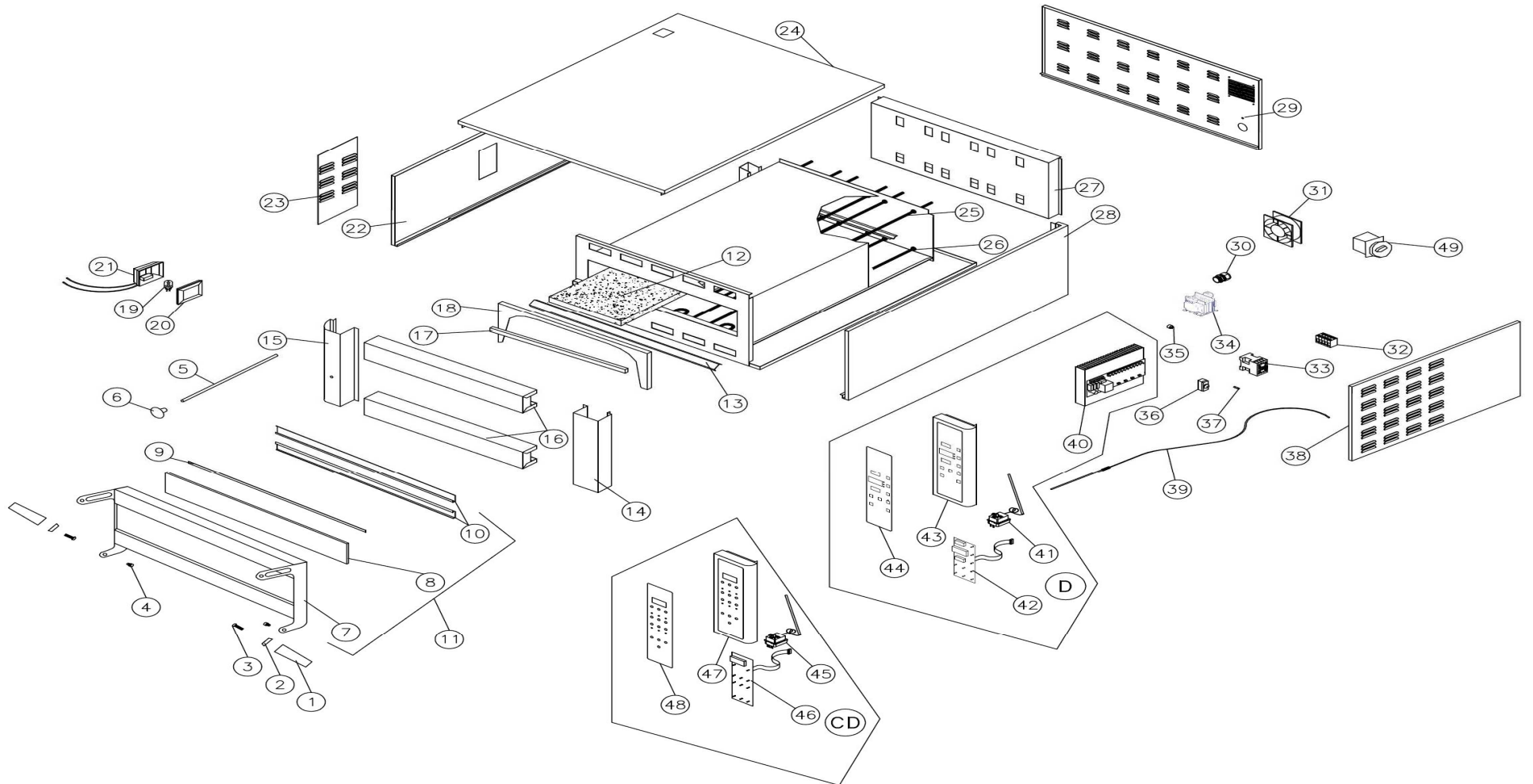




LISTINO RICAMBI
SPARE PARTS LIST
ERSATZTEILLISTE
LISTE DES PIÈCES DE RECHANGE
LISTADO DE REPUESTOS
ПЕРЕЧЕНЬ ЗАПАСНЫХ ЧАСТЕЙ



Nr.	Codice Code Código	Codice Electrolux	Descrizione	Description	Beschreibung	Description	Descripción	Описание
1	91510011	004107	MANOPOLA CON INSERTO NERA 29X115	BLACK INLAY KNOB 29X115	DREHKNOPF MIT SCHWARZEM EINSATZ 29X115	MANETTE AVEC INSERT NOIRE 29X115	MANGO NEGRO CON INSERTO 29X115	РУЧКА С ВСТАВКОЙ ЧЕРНОГО ЦВЕТА 29X115
2	91510060	004195	RONDELLA SALVAMANI NERA	FLAT HAND PROTECTION WASHER	HANDSCHUTZGUMMI SCHWARZ	RONDELLE DE PROTECTION DES MAINS NOIRE	ARANDELA PROTECCIÓN MANOS NEGRA	ЗАЩИТНАЯ ШАЙБА ЧЕРНОГО ЦВЕТА
3	91110007	0TTF02	VITE INOX TBE M12x30	STAINLESS STEEL TBE M12x30 SCREWS	SCHRAUBE EDELSTAHL TBE M12x30	VIS INOX TBE M12x30	TORNILLO INOX TBE M12x30	ВИНТ ИЗ НЕРЖАВЕЮЩЕЙ СТАЛИ TBE M12x30
4	91110011		VITE ZINCATA TCE M8X16	ZINC-COATED TCE M8X16 SCREWS	SCHRAUBE VERZINKT TCE M8X16	VIS GALVANISÉE TCE M8X16	TORNILLO GALVANIZADO TCE M8X16	ОЦИНКОВАННЫЙ ВИНТ TCE M8X16
5	95220220		ASTA CAMINO - DN 4 - 6L	FLUE PIPE - DN 4 - 6L	STANGE DAMPFABLASS DN 4 - 6L	TIGE CHEMINÉE - DN 4 - 6L	BARRA CHIMENEA - DN 4 - 6L	СТЕРЖЕНЬ ТРУБЫ - DN 4 - 6L
5	95220221		ASTA CAMINO - DN 6 - 9	FLUE PIPE - DN 6 - 9	STANGE DAMPFABLASS DN 6 - 9	TIGE CHEMINÉE - DN 6 - 9	BARRA CHIMENEA - DN 6 - 9	СТЕРЖЕНЬ ТРУБЫ - DN 6 - 9
6	91510046		POMOLO CAMINO	FLUE KNOB	KNAUF DAMPFABLASS	BOUTON CHEMINÉE	POMO CHIMENEA	РУЧКА ТРУБЫ
7	95211010		STRUTTURA PORTA DN 4-6	DOOR STRUCTURE DN 4-6	TÜRRAHMEN DN 4-6	STRUCTURE PORTE DN 4-6	ESTRUCTURA PUERTA DN 4-6	СТРУКТУРА ДВЕРЦЫ DN 4-6
7	95211011		STRUTTURA PORTA DN 6L-9	DOOR STRUCTURE DN 6L-9	TÜRRAHMEN DN 6L-9	STRUCTURE PORTE DN 6L-9	ESTRUCTURA PUERTA DN 6L-9	СТРУКТУРА ДВЕРЦЫ DN 6L-9
8	91610035		VETRO CERAMICO DN 4-6 771X93	CERAMIC GLASS DN 4-6 771X93	KERAMIKSCHEIBE DN 4-6 771X93	VITRE CÉRAMIQUE DN 4-6 771X93	CRISTAL CERÁMICO DN 4-6 771X93	КЕРАМИЧЕСКОЕ СТЕКЛО DN 4-6 771X93
8	91610036		VETRO CERAMICO DN 6L-9 1129X93	CERAMIC GLASS DN 6L-9 1129X93	KERAMIKSCHEIBE DN 6L-9 1129X93	VITRE CÉRAMIQUE DN 6L-9 1129X93	CRISTAL CERÁMICO DN 6L-9 1129X93	КЕРАМИЧЕСКОЕ СТЕКЛО DN 6L-9 1129X93
9	95211030		GUARNIZIONE VETRO DN 4-6	GLASS GASKET DN 4-6	SCHEIBENDICHTUNG DN 4-6	JOINT VITRE DN 4-6	JUNTA CRISTAL DN 4-6	ПРОКЛАДКА СТЕКЛА DN 4-6
9	95211031		GUARNIZIONE VETRO DN 6L-9	GLASS GASKET DN 6L-9	SCHEIBENDICHTUNG DN 6L-9	JOINT VITRE DN 6L-9	JUNTA CRISTAL DN 6L-9	ПРОКЛАДКА СТЕКЛА DN 6L-9
10	95220320		PROFILO FERMAVETRO DN 4-6	GLASS BEADING DN 4-6	SCHEIBENHALTEPROFIL DN 4-6	PROFIL DE BLOCAGE VITRE DN 4-6	PERFIL SUJECIÓN CRISTAL DN 4-6	УПОРНЫЙ ПРОФИЛЬ СТЕКЛА ДВЕРЦЫ DN 4-6
10	95220321		PROFILO FERMAVETRO DN 6L-9	GLASS BEADING DN 6L-9	SCHEIBENHALTEPROFIL DN 6L-9	PROFIL DE BLOCAGE VITRE DN 6L-9	PERFIL SUJECIÓN CRISTAL DN 6L-9	УПОРНЫЙ ПРОФИЛЬ СТЕКЛА ДВЕРЦЫ DN 6L-9
11	95211000		ASSIEME PORTA DN 4-6	DOOR UNIT DN 4-6	TÜRENSATZ DN 4-6	ENSEMBLE PORTE DN 4-6	CONJUNTO DE PUERTA DN 4-6	МОДУЛЬ ДВЕРЦЫ DN 4-6
11	95211001		ASSIEME PORTA DN 6L-9	DOOR UNIT DN 6L-9	TÜRENSATZ DN 6L-9	ENSEMBLE PORTE DN 6L-9	CONJUNTO DE PUERTA DN 6L-9	МОДУЛЬ ДВЕРЦЫ DN 6L-9

Nr.	Codice Code Código		Descrizione	Description	Beschreibung	Description	Descripción	Описание
12	91610140	0C7558	MATTONE DN 4-6L 358X716	SLAB DN 4-6L 358X716	STEIN DN 4-6L 358X716	BRIQUE DN 4-6L 358X716	LADRILLO DN 4-6L 358X716	КИРПИЧ DN 4-6L 358X716
12	91610141	0C8659	MATTONE DN 6-9 358X1074	SLAB DN 6-9 358X1074	STEIN DN 6-9 358X1074	BRIQUE DN 6-9 358X1074	LADRILLO DN 6-9 358X1074	КИРПИЧ DN 6-9 358X1074
13	95220290		PROFILO FERMAPIETRE DN 4-6	GLAZING BEAD PROFILE DN 4-6	STEINHALTEPROFIL - DN 4-6	PROFIL DE BLOCAGE DES PIERRES - DN 4-6	PERFIL SUJECIÓN PIEDRAS DN 4-6	УДЕРЖИВАЮЩИЙ ПРОФИЛЬ КАМНЕЙ - DN 4-6
13	95220291		PROFILO FERMAPIETRE DN 6L-9	GLAZING BEAD PROFILE DN 6L-9	STEINHALTEPROFIL - DN 6L-9	PROFIL DE BLOCAGE DES PIERRES - DN 6L-9	PERFIL SUJECIÓN PIEDRAS DN 6L-9	УДЕРЖИВАЮЩИЙ ПРОФИЛЬ КАМНЕЙ - DN 6L-9
14	95220160		COLONNA DX DN 1	RIGHT COLUMN DN 1	SÄULE RECHTS DN 1	COLONNE DROITE DN 1	COLUMNA DCHA. DN 1	ПРАВ. КОЛОННА DN 1
14	95220165		COLONNA DX DN 2	RIGHT COLUMN DN 2	SÄULE RECHTS DN 2	COLONNE DROITE DN 2	COLUMNA DCHA. DN 2	ПРАВ. КОЛОННА DN 2
15	95220150		COLONNA SX DN 1	LEFT COLUMN DN 1	SÄULE LINKS DN 1	COLONNE GAUCHE DN 1	COLUMNA IZDA. DN 1	ЛЕВ.КОЛОННА DN 1
15	95220155		COLONNA SX DN 2	LEFT COLUMN DN 2	SÄULE LINKS DN 2	COLONNE GAUCHE DN 2	COLUMNA IZDA. DN 2	ЛЕВ.КОЛОННА DN 2
16	95220170		BANCO DN 4-6	COUNTER DN 4-6	BANK DN 4-6	BANC DN 4-6	BARRA DN 4-6	СТОЛ DN 4-6
16	95220171		BANCO DN 6L-9	COUNTER DN 6L-9	BANK DN 6L-9	BANC DN 6L-9	BARRA DN 6L-9	СТОЛ DN 6L-9
17	95211020		GUARNIZIONE PORTA DN 4-6	DOOR GASKET DN 4-6	TÜRDICHTUNG DN 4-6	JOINT PORTE DN 4-6	JUNTA PUERTA DN 4-6	ПРОКЛАДКА ДВЕРЦЫ DN 4-6
17	95211021		GUARNIZIONE PORTA DN 6L-9	DOOR GASKET DN 6L-9	TÜRDICHTUNG DN 6L-9	JOINT PORTE DN 6L-9	JUNTA PUERTA DN 6L-9	ПРОКЛАДКА ДВЕРЦЫ DN 6L-9
18	95220300		ARCO CAMERA DN 4-6	OVEN CHAMBER ARCHED PROFILE DN 4-6	HITZESCHUTZBOGEN BACKKAMMER DN 4-6	PROFIL EN ARC POUR ENCEINTE DN 4-6	ARCO CÁMARA DN 4-6	ДУГА КАМЕРЫ DN 4-6
18	95220301		ARCO CAMERA DN 6L-9	OVEN CHAMBER ARCHED PROFILE DN 6L-9	HITZESCHUTZBOGEN BACKKAMMER DN 6L-9	PROFIL EN ARC POUR ENCEINTE DN 6L-9	ARCO CÁMARA DN 6L-9	ДУГА КАМЕРЫ DN 6L-9
19	91310196	0C9687	LAMPADA ALOGENA 12V	HALOGEN LAMP 12V	HALOGENLAMPE 12V	LAMPE HALOGÈNE 12V	LÁMPARA HALÓGENA 12V	ГАЛОГЕННАЯ ЛАМПА 12В
20	91610025	0C6961	VETRO PORTALAMPADA	GLASS LAMP HOLDER	LEUCHTENGLAS	VERRE PORTE-LAMPE	CRISTAL PORTALÁMPARA	СТЕКЛО ЛАМПОДЕРЖАТЕЛЯ
21	91810185		PORTALAMPADA 12V	LIGHT SOCKET 12V	GLÜHBIRNENHALTERUNG 12V	PORTE-LAMPE 12V	PORTALÁMPARAS 12V	ЛАМПОВЫЙ ПАТРОН 12В

Nr.	Codice Code Código		Descrizione	Description	Beschreibung	Description	Descripción	Описание
22	95220260		PANNELLO SX DN 4-6L 1	LEFT PANEL DN 4-6L 1	PANEEL LINKS DN 4-6L 1	PANNEAU GAUCHE DN 4-6L 1	PANEL IZDO. DN 4-6L 1	ЛЕВ.ПАНЕЛЬ DN 4-6L 1
22	95220261		PANNELLO SX DN 6-9 1	LEFT PANEL DN 6-9 1	PANEEL LINKS DN 6-9 1	PANNEAU GAUCHE DN 6-9 1	PANEL IZDO. DN 6-9 1	ЛЕВ.ПАНЕЛЬ DN 6-9 1
22	95220265		PANNELLO SX DN 4-6L 2	LEFT PANEL DN 4-6L 2	PANEEL LINKS DN 4-6L 2	PANNEAU GAUCHE DN 4-6L 2	PANEL IZDO. DN 4-6L 2	ЛЕВ.ПАНЕЛЬ DN 4-6L 2
22	95220266		PANNELLO SX DN 6-9 2	LEFT PANEL DN 6-9 2	PANEEL LINKS DN 6-9 2	PANNEAU GAUCHE DN 6-9 2	PANEL IZDO. DN 6-9 2	ЛЕВ.ПАНЕЛЬ DN 6-9 2
23	95220270		PANNELLO BOTOLA LUCE DN 1	LIGHT SOCKET PANEL DN 1	PANEEL LICHTLUKE DN 1	PANNEAU VOLET ÉCLAIRAGE DN 1	PANEL TRAMPILLA LUZ DN 1	ПАНЕЛЬ ПРОЕМА DN 1
23	95220275		PANNELLO BOTOLA LUCE DN 2	LIGHT SOCKET PANEL DN 2	PANEEL LICHTLUKE DN 2	PANNEAU VOLET ÉCLAIRAGE DN 2	PANEL TRAMPILLA LUZ DN 2	ПАНЕЛЬ ПРОЕМА DN 2
24	95220120		COPERCHIO DN 4	TOP COVER DN 4	ABDECKUNG DN 4	COUVERCLE DN 4	TAPA DN 4	КРЫШКИ DN 4
24	95220121		COPERCHIO DN 6	TOP COVER DN 6	ABDECKUNG DN 6	COUVERCLE DN 6	TAPA DN 6	КРЫШКИ DN 6
24	95220122		COPERCHIO DN 6L	TOP COVER DN 6L	ABDECKUNG DN 6L	COUVERCLE DN 6L	TAPA DN 6L	КРЫШКИ DN 6L
24	95220123		COPERCHIO DN 9	TOP COVER DN 9	ABDECKUNG DN 9	COUVERCLE DN 9	TAPA DN 9	КРЫШКИ DN 9
25	91711350		RESISTENZA SUPERIORE 435 230V 1080W	UPPER HEATING ELEMENT 435 230V 1080W	OBERE HEIZELEMENT 435 230V 1080W	RÉSISTANCE SUPERIEURE 435 230V 1080W	RESISTENCIA SUPERIOR 435 230V 1080W	ВЕРХНЕЕ СОПРОТИВЛЕНИЕ 435 230В 1080ВТ
25	91711351		RESISTENZA SUPERIORE 635 230V 1600W	UPPER HEATING ELEMENT 635 230V 1600W	OBERE HEIZELEMENT 635 230V 1600W	RÉSISTANCE SUPERIEURE 635 230V 1600W	RESISTENCIA SUPERIOR 635 230V 1600W	ВЕРХНЕЕ СОПРОТИВЛЕНИЕ 635 230В 1600ВТ
25	91711352		RESISTENZA SUPERIORE 635L 230V 1620W	UPPER HEATING ELEMENT 635L 230V 1620W	OBERE HEIZELEMENT 635L 230V 1620W	RÉSISTANCE SUPERIEURE 635L 230V 1620W	RESISTENCIA SUPERIOR 635L 230V 1620W	ВЕРХНЕЕ СОПРОТИВЛЕНИЕ 635L 230В 1620ВТ
25	91711353		RESISTENZA SUPERIORE 935 230V 2400W	UPPER HEATING ELEMENT 935 230V 2400W	OBERE HEIZELEMENT 935 230V 2400W	RÉSISTANCE SUPERIEURE 935 230V 2400W	RESISTENCIA SUPERIOR 935 230V 2400W	ВЕРХНЕЕ СОПРОТИВЛЕНИЕ 935 230В 2400ВТ

Nr.	Codice Code Código		Descrizione	Description	Beschreibung	Description	Descripción	Описание
25	91711355		RESISTENZA SUPERIORE 435 230V 1180W	UPPER HEATING ELEMENT 435 230V 1180W	OBERE HEIZELEMENT 435 230V 1180W	RÉSISTANCE SUPERIEURE 435 230V 1180W	RESISTENCIA SUPERIOR 435 230V 1180W	ВЕРХНЕЕ СОПРОТИВЛЕНИЕ 435 230В 1180ВТ
25	91711356		RESISTENZA SUPERIORE 635 230V 1750W	UPPER HEATING ELEMENT 635 230V 1750W	OBERE HEIZELEMENT 635 230V 1750W	RÉSISTANCE SUPERIEURE 635 230V 1750W	RESISTENCIA SUPERIOR 635 230V 1750W	ВЕРХНЕЕ СОПРОТИВЛЕНИЕ 635 230В 1750ВТ
25	91711357		RESISTENZA SUPERIORE 635L 230V 1770W	UPPER HEATING ELEMENT 635L 230V 1770W	OBERE HEIZELEMENT 635L 230V 1770W	RÉSISTANCE SUPERIEURE 635L 230V 1770W	RESISTENCIA SUPERIOR 635L 230V 1770W	ВЕРХНЕЕ СОПРОТИВЛЕНИЕ 635L 230В 1770ВТ
25	91711358		RESISTENZA SUPERIORE 935 230V 2620W	UPPER HEATING ELEMENT 935 230V 2620W	OBERE HEIZELEMENT 935 230V 2620W	RÉSISTANCE SUPERIEURE 935 230V 2620W	RESISTENCIA SUPERIOR 935 230V 2620W	ВЕРХНЕЕ СОПРОТИВЛЕНИЕ 935 230В 2620ВТ
26	91711340		RESISTENZA INFERIORE 435 230V 680W	LOWER HEATING ELEMENT 435 230V 680W	UNTERE HEIZELEMENT 435 230V 680W	RÉSISTANCE INFERIEURE 435 230V 680W	RESISTENCIA INFERIOR 435 230V 680W	НИЖНЕЕ СОПРОТИВЛЕНИЕ 435 230В 680ВТ
26	91711341		RESISTENZA INFERIORE 635 230V 1000W	LOWER HEATING ELEMENT 635 230V 1000W	UNTERE HEIZELEMENT 635 230V 1000W	RÉSISTANCE INFERIEURE 635 230V 1000W	RESISTENCIA INFERIOR 635 230V 1000W	НИЖНЕЕ СОПРОТИВЛЕНИЕ 635 230В 1000ВТ
26	91711342		RESISTENZA INFERIORE 635L 230V 1020W	LOWER HEATING ELEMENT 635L 230V 1020W	UNTERE HEIZELEMENT 635L 230V 1020W	RÉSISTANCE INFERIEURE 635L 230V 1020W	RESISTENCIA INFERIOR 635L 230V 1020W	НИЖНЕЕ СОПРОТИВЛЕНИЕ 635L 230В 1020ВТ
26	91711343		RESISTENZA INFERIORE 935 230V 1500W	LOWER HEATING ELEMENT 935 230V 1500W	UNTERE HEIZELEMENT 935 230V 1500W	RÉSISTANCE INFERIEURE 935 230V 1500W	RESISTENCIA INFERIOR 935 230V 1500W	НИЖНЕЕ СОПРОТИВЛЕНИЕ 935 230В 1500ВТ
26	91711345		RESISTENZA INFERIORE 435 230V 740W	LOWER HEATING ELEMENT 435 230V 740W	UNTERE HEIZELEMENT 435 230V 740W	RÉSISTANCE INFERIEURE 435 230V 740W	RESISTENCIA INFERIOR 435 230V 740W	НИЖНЕЕ СОПРОТИВЛЕНИЕ 435 230В 740ВТ
26	91711346		RESISTENZA INFERIORE 635 230V 1090W	LOWER HEATING ELEMENT 635 230V 1090W	UNTERE HEIZELEMENT 635 230V 1090W	RÉSISTANCE INFERIEURE 635 230V 1090W	RESISTENCIA INFERIOR 635 230V 1090W	НИЖНЕЕ СОПРОТИВЛЕНИЕ 635 230В 1090ВТ
26	91711347		RESISTENZA INFERIORE 635L 230V 1110W	LOWER HEATING ELEMENT 635L 230V 1110W	UNTERE HEIZELEMENT 635L 230V 1110W	RÉSISTANCE INFERIEURE 635L 230V 1110W	RESISTENCIA INFERIOR 635L 230V 1110W	НИЖНЕЕ СОПРОТИВЛЕНИЕ 635L 230В 1110ВТ
26	91711348		RESISTENZA INFERIORE 935 230V 1640W	LOWER HEATING ELEMENT 935 230V 1640W	UNTERE HEIZELEMENT 935 230V 1640W	RÉSISTANCE INFERIEURE 935 230V 1640W	RESISTENCIA INFERIOR 935 230V 1640W	НИЖНЕЕ СОПРОТИВЛЕНИЕ 935 230В 1640ВТ

NOTE: Components in Yellow: Spare parts for the American (U.S.A.) and Canadian (CA) markets;

Nr.	Codice Code Código		Descrizione	Description	Beschreibung	Description	Descripción	Описание
27	95220140		INTERCAPEDINE POSTERIORE DN 4-6 1	BACK PARTITION DN 4-6 1	BACKKAMMER HÜLLE DN 4-6 1	PANNEAU DE DIVISION ARRIÈRE DN 4-6 1	INTERSTICIO TRASERO DN 4-6 1	ЗАДНИЙ ПРОСЛОЕК DN 4-6 1
27	95220141		INTERCAPEDINE POSTERIORE DN 6L-9 1	BACK PARTITION DN 6L-9 1	BACKKAMMER HÜLLE DN 6L-9 1	PANNEAU DE DIVISION ARRIÈRE DN 6L-9 1	INTERSTICIO TRASERO DN 6L-9 1	ЗАДНИЙ ПРОСЛОЕК DN 6L-9 1
27	95220145		INTERCAPEDINE POSTERIORE DN 4-6 2	BACK PARTITION DN 4-6 2	BACKKAMMER HÜLLE DN 4-6 2	PANNEAU DE DIVISION ARRIÈRE DN 4-6 2	INTERSTICIO TRASERO DN 4-6 2	ЗАДНИЙ ПРОСЛОЕК DN 4-6 2
27	95220146		INTERCAPEDINE POSTERIORE DN 6L-9 2	BACK PARTITION DN 6L-9 2	BACKKAMMER HÜLLE DN 6L-9 2	PANNEAU DE DIVISION ARRIÈRE DN 6L-9 2	INTERSTICIO TRASERO DN 6L-9 2	ЗАДНИЙ ПРОСЛОЕК DN 6L-9 2
28	95220130		PANNELLO DX 4-6L 1	RIGHT PANEL 4-6L 1	PANEEL RECHTS 4-6L 1	PANNEAU DROIT 4-6L 1	PANEL DCHO. 4-6L 1	ПРАВ.ПАНЕЛЬ 4-6L 1
28	95220131		PANNELLO DX 6-9 1	RIGHT PANEL 6-9 1	PANEEL RECHTS 6-9 1	PANNEAU DROIT 6-9 1	PANEL DCHO. 6-9 1	ПРАВ.ПАНЕЛЬ 6-9 1
28	95220135		PANNELLO DX 4-6L 2	RIGHT PANEL 4-6L 2	PANEEL RECHTS 4-6L 2	PANNEAU DROIT 4-6L 2	PANEL DCHO. 4-6L 2	ПРАВ.ПАНЕЛЬ 4-6L 2
28	95220136		PANNELLO DX 6-9 2	RIGHT PANEL 6-9 2	PANEEL RECHTS 6-9 2	PANNEAU DROIT 6-9 2	PANEL DCHO. 6-9 2	ПРАВ.ПАНЕЛЬ 6-9 2
29	95220250		SCHIENA 4-6 1	REAR PANEL 4-6 1	RÜCKWAND 4-6 1	FOND 4-6 1	TRASERA 4-6 1	ЗАДНЯЯ ПАНЕЛЬ 4-6 1
29	95220251		SCHIENA 6L-9 1	REAR PANEL 6L-9 1	RÜCKWAND 6L-9 1	FOND 6L-9 1	TRASERA 6L-9 1	ЗАДНЯЯ ПАНЕЛЬ 6L-9 1
29	95220255		SCHIENA 4-6 2	REAR PANEL 4-6 2	RÜCKWAND 4-6 2	FOND 4-6 2	TRASERA 4-6 2	ЗАДНЯЯ ПАНЕЛЬ 4-6 2
29	95220256		SCHIENA 6L-9 2	REAR PANEL 6L-9 2	RÜCKWAND 6L-9 2	FOND 6L-9 2	TRASERA 6L-9 2	ЗАДНЯЯ ПАНЕЛЬ 6L-9 2
30	91510223		PRESSACAVO PG 21	CABLE CLAMP PG 21	ZUGENTLASTUNG PG 21	SERRE-CÂBLE PG 21	SUJETACABLE PG 21	КАБЕЛЬНЫЙ ЗАЖИМ PG 21
31	91310320	0C4922	VENTOLA RAFFREDDAMENTO DI	COOLING FAN	KÜHLGEBLÄSE	VENTILATEUR DE REFRROIDISSEMENT	VENTILADOR DE ENFRIAMIENTO	ВЕНТИЛЯТОР
32	91310231	006646	MORSETTIERA TRIFASE G10/5	THREE-PHASE TERMINAL BOARD G10/5	KLEMMENBRETT DREIPHASIG G10/5	BORNIER G10/5 TRIPHASÉ	REGLETA DE BORNES G10/5 TRIFÁSICA	ТРЕХФАЗНАЯ КЛЕММНАЯ КОЛОДКА G10/5
32	91310232		MORSETTIERA TRIFASE G10/5	THREE-PHASE TERMINAL BOARD G10/5	KLEMMENBRETT DREIPHASIG G10/5	BORNIER G10/5 TRIPHASÉ	REGLETA DE BORNES G10/5 TRIFÁSICA	ТРЕХФАЗНАЯ КЛЕММНАЯ КОЛОДКА G10/5
33	91310136	0C3145	CONTATTORE BF9.10.230	CONTACTOR BF9.10.230	SCHÜTZ BF9.10.230	CONTACTEUR BF9.10.230	CONTACTOR BF9.10.230	КОНТАКТОР BF9.10.230
34	91310356	0C9684	TRASFORMATORE 230Vac/12Vac, 50VA, 50 - 60Hz CE	230Vac/12Vac, 50VA, 50 - 60Hz EC TRANSFORMER	TRANSFORMATOR 230VAC/12VAC, 50VA, 50 - 60Hz CE	TRANSFORMATEUR 230Vac/12Vac, 50VA, 50 - 60Hz CE	TRANSFORMADOR 230Vac/12Vac, 50VA, 50 - 60Hz CE	ТРАНСФОРМАТОР 230В пер.тока/12В пер.тока, 50ВА, 50 - 60Гц CE
34	91310357		TRASFORMATORE 230/12V 50VA UL	TRANSFORMER 230/12V 50VA UL	TRANSFORMATOR 230/12V 50VA UL	TRANSFORMATEUR 230/12V 50VA UL	TRANSFORMADOR 230/12V 50VA UL	ТРАНСФОРМАТОР 230/12V 50VA UL

NOTE: Components in Yellow: Spare parts for the American (U.S.A.) and Canadian (CA) markets;

Nr.	Codice Code Código		Descrizione	Description	Beschreibung	Description	Descripción	Описание
35	91310097		INTERRUTTORE TERMICO NC 50°	THERMAL SWITCH NC 50°	TEMPERATURSCHALTER NC 50°	INTERRUPTEUR THERMIQUE NC 50°	INTERRUPTOR TÉRMICO NC 50°	ТЕПЛОВЫКЛЮЧАТЕЛЬ NC 50°
36	91310511	0C4029	PORTAFUSIBILE	FUSE BOX	SICHERUNGSHALTERUNG	PORTE-FUSIBLE	PORTAFUSIBLE	ПЛАВКАЯ ВСТАВКА ПРЕДОХРАНИТЕЛЯ
37	91310504		FUSIBILE 5A	FUSE 5A	SICHERUNG 5A	FUSIBLE 5A	FUSIBLE 5A	ПЛАВКИЙ ПРЕДОХРАНИТЕЛЬ 5A
36	91310515		PORTAFUSIBILE 10X38 UL	10X38 UL FUSE BOX	SICHERUNGSHALTERUNG 10X38 UL	PORTE-FUSIBLE 10X38 UL	PORTAFUSIBLE 10X38 UL	ПЛАВКАЯ ВСТАВКА 10X38 UL
37	91310509		FUSIBILE 10X38 250V 5A UL	10X38 250V 5A UL FUSE	SICHERUNG 10X38 250V 5A UL	FUSIBLE 10X38 250V 5A UL	FUSIBLE 10X38 250V 5A UL	ПЛАВКИЙ ПРЕДОХР. 10X38 250V 5A UL
38	95220280		FIANCO DX 4-6L 1	RIGHT SIDE 4-6L 1	SEITENPANEEL RECHTS KAROSSERIE 4-6L 1	FLANC DROIT 4-6L 1	FLANCO DCHO. 4-6L 1	ПРАВАЯ БОКОВИНА 4-6L 1
38	95220281		FIANCO DX 6-9 1	RIGHT SIDE 6-9 1	SEITENPANEEL RECHTS KAROSSERIE 6-9 1	FLANC DROIT 6-9 1	FLANCO DCHO. 6-9 1	ПРАВАЯ БОКОВИНА 6-9 1
38	95220285		FIANCO DX 4-6L 2	RIGHT SIDE 4-6L 2	SEITENPANEEL RECHTS KAROSSERIE 4-6L 2	FLANC DROIT 4-6L 2	FLANCO DCHO. 4-6L 2	ПРАВАЯ БОКОВИНА 4-6L 2
38	95220286		FIANCO DX 6-9 2	RIGHT SIDE 6-9 2	SEITENPANEEL RECHTS KAROSSERIE 6-9 2	FLANC DROIT 6-9 2	FLANCO DCHO. 6-9 2	ПРАВАЯ БОКОВИНА 6-9 2
39	91310212		SONDA TCJ PER FORNI L.=500mm	TCJ PROBE FOR OVENS L.=1,500 mm	SONDE TCJ FÜR ÖFEN L.=500mm	SONDE TCJ POUR FOURS L.=500mm	SONDA TCJ PARA HORNOS L.=500mm	ДАТЧИК ТСЖ ДЛЯ ПЕЧЕЙ L.=500мм
40	91310305		SCHEDA DI POTENZA 23A	POWER BOARD 23 A	LEITERPLATTE 23A	CARTE DE PUISSANCE 23A	TARJETA DE POTENCIA 23A	СИЛОВАЯ ПЛАТА 23A
41	91310050	004108	TERMOSTATO SICUREZZA MONOFASE	SINGLE-PHASE SAFETY THERMOSTAT	EINPHASIGER SICHERHEITSTHERMOSTAT	THERMOSTAT DE SÉCURITÉ MONOPHASÉ	TERMOSTATO DE SEGURIDAD MONOFÁSICO	ОДНОФАЗНЫЙ ЗАЩИТНЫЙ ТЕРМОСТАТ
42	91310256	0C4032	SCHEDA DI CONTROLLO	CONTROL BOARD	KONTROLLKARTE	CARTE DE CONTRÔLE	TARJETA DE CONTROL	КОНТРОЛЬНАЯ ПЛАТА
43	95220200		CRUSCOTTO DN 1 D	KEY PANEL DN 1 D	INSTRUMENTENTAFEL DN 1 D	BANDEAU DN 1 D	PANEL DE MANDOS DN 1 D	ПУЛЬТ УПРАВЛЕНИЯ DN 1 D
43	95220205		CRUSCOTTO DN 2 D	KEY PANEL DN 2 D	INSTRUMENTENTAFEL DN 2 D	BANDEAU DN 2 D	PANEL DE MANDOS DN 2 D	ПУЛЬТ УПРАВЛЕНИЯ DN 2 D

NOTE: Components in Yellow: Spare parts for the American (U.S.A.) and Canadian (CA) markets;

Nr.	Codice Code Código		Descrizione	Description	Beschreibung	Description	Descripción	Описание
44	91611750		FRONTALE POLIESTERE DN 1 D CP	POLYETHER PANEL COVER DN 1 D CP	FRONTBLLENDE POLYESTER DN 1 D CP	FAÇADE POLYESTER DN 1 D CP	FRONTAL POLIÉSTER DN 1 D CP	ПЕРЕДНЯЯ ПАНЕЛЬ ИЗ ПОЛИЭФИРА DN 1 D CP
44	91611760		FRONTALE POLIESTERE DN 2 D CP	POLYETHER PANEL COVER DN 2 D CP	FRONTBLLENDE POLYESTER DN 2 D CP	FAÇADE POLYESTER DN 2 D CP	FRONTAL POLIÉSTER DN 2 D CP	ПЕРЕДНЯЯ ПАНЕЛЬ ИЗ ПОЛИЭФИРА DN 2 D CP
45	91310051	004205	TERMOSTATO SICUREZZA DI	SAFETY THERMOSTAT	SICHERHEITSTHERMOSTAT	THERMOSTAT DE SÉCURITÉ	TERMOSTATO SEGURIDAD DE	ЗАЩИТНЫЙ ТЕРМОСТАТ
46	91310258		SCHEDA DI CONTROLLO MIN-MAX	CONTROL BOARD MIN-MAX	KONTROLLKARTE MIN-MAX	CARTE DE CONTRÔLE MIN-MAX	TARJETA DE CONTROL MIN-MAX	КОНТРОЛЬНАЯ ПЛАТА MIN-MAX
47	95220190		CRUSCOTTO DN 1 CD	KEY PANEL DN 1 CD	INSTRUMENTENTAFEL DN 1 CD	BANDEAU DN 1 CD	PANEL DE MANDOS DN 1 CD	ПУЛЬТ УПРАВЛЕНИЯ DN 1 CD
47	95220195		CRUSCOTTO DN 2 CD	KEY PANEL DN 2 CD	INSTRUMENTENTAFEL DN 2 CD	BANDEAU DN 2 CD	PANEL DE MANDOS DN 2 CD	ПУЛЬТ УПРАВЛЕНИЯ DN 2 CD
48	91611730		FRONTALE POLIESTERE DN 1 CD CP	POLYETHER PANEL COVER DN 1 CD CP	FRONTBLLENDE POLYESTER DN 1 CD CP	FAÇADE POLYESTER DN 1 CD CP	FRONTAL POLIÉSTER DN 1 CD CP	ПЕРЕДНЯЯ ПАНЕЛЬ ИЗ ПОЛИЭФИРА DN 1 CD CP
48	91611740		FRONTALE POLIESTERE DN 2 CD CP	POLYETHER PANEL COVER DN 2 CD CP	FRONTBLLENDE POLYESTER DN 2 CD CP	FAÇADE POLYESTER DN 2 CD CP	FRONTAL POLIÉSTER DN 2 CD CP	ПЕРЕДНЯЯ ПАНЕЛЬ ИЗ ПОЛИЭФИРА DN 2 CD CP
49	91310785		Interruttore sez. 63A 3P 90G (U.S.A.)	Switch sec. 63A 3P 90G (U.S.A.)	Trennschalter 63A 3P 90G (U.S.A.)	Interrupteur sect. 63A 3P 90G (U.S.A.)	Interruptor secc. 63A 3P 90G (U.S.A.)	выключатель 63А ЗП 90G
49	91310787		Interruttore sez. 100A 3P 90G (U.S.A.)	Switch sec. 100A 3P 90G (U.S.A.)	Trennschalter 100A 3P 90G (U.S.A.)	Interrupteur sect. 100A 3P 90G (U.S.A.)	Interruptor secc. 100A 3P 90G (U.S.A.)	выключатель 100А ЗП 90G
NOTE: Components in Yellow: Spare parts for the American (U.S.A.) and Canadian (CA) markets;								