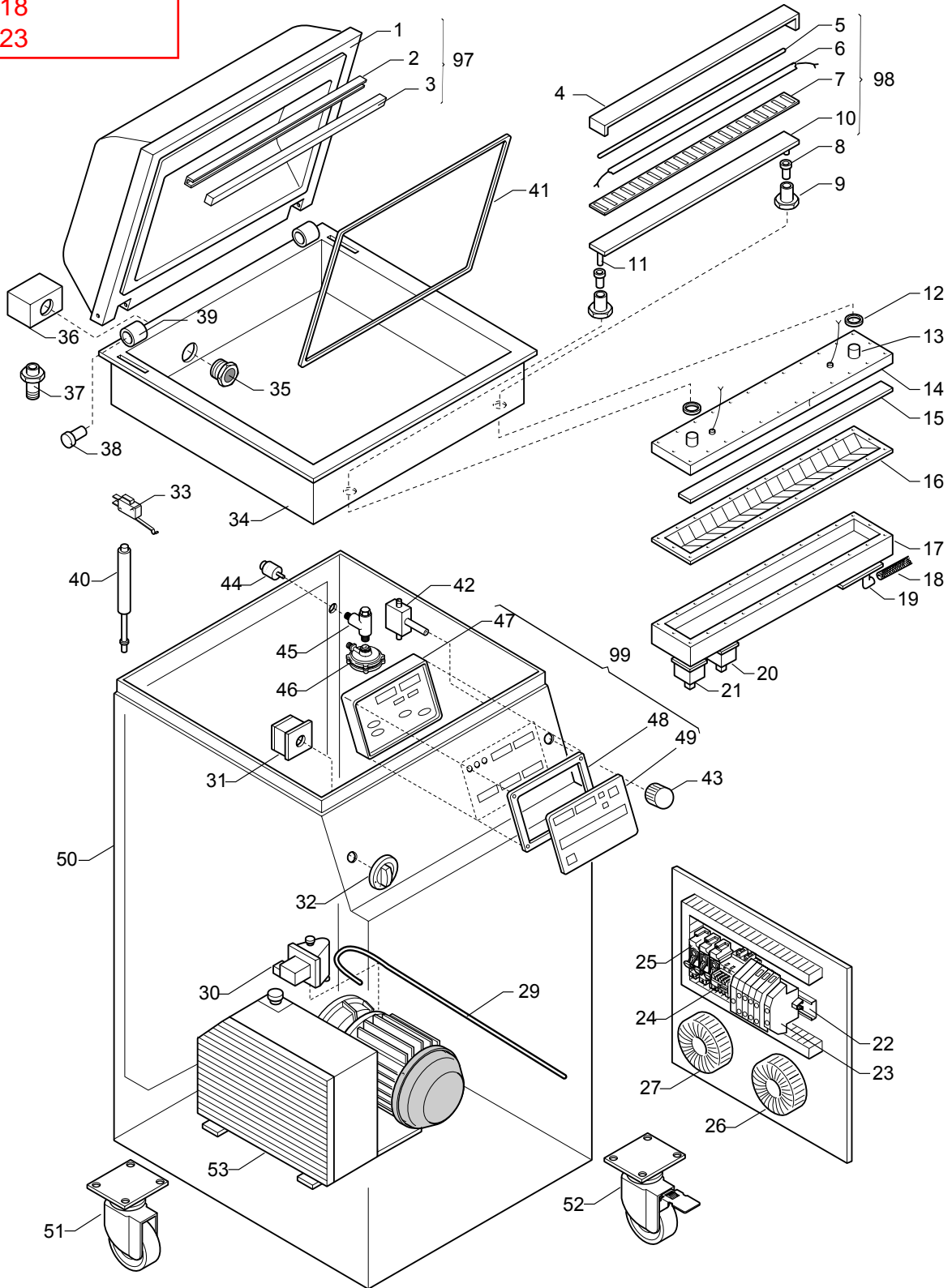


CONFEZIONATRICE SOTTOVUOTO - CSV40C  
CSV40C - VACUUM PACKER

PNC  
600013  
600018  
600023



Doc. Nr.:

PNC  
600013  
600018  
600023

CONFEZIONATRICE SOTTOVUOTO - CSV40C  
CSV40C - VACUUM PACKER

Pos	Code	Dis./Draw.	Descrizione	Description	Ref. / Notes
			<b>Pagina 1</b>	<b>Page 1</b>	
1	033258	FM080051	COPERCHIO IN PLEXIGLASS P.	PLEXIGLASS FLAT COVER	
1	033262	FM080053	COPERCHIO IN PLEXI.CURVO	PLEXIGLASS HIGH COVER	
2	033263	FM140060	PROFILO CONTROBARRA INOX	INOX GUIDE	
3	033225	KR991009	PROFILO IN SILICONE	SILICONE+BI-ADHESIVE	
4	033195	KR991001	NASTRO TEFLON	TEFLON RIBBON	
5	033226	KR991004	FILO TAGLIO NI/CR	NI/CRCUTTING WIRE	2g
6	033227	KR991003	PIATTINA SALDATURA NI/CR	NI/CR SEALING BLADE	4g
7	033228	KR991029	TEFLON PURO BIANCO	WHITE TEFLON	0,5m
20	033229	FE140018	ELETTROVALVOLA GAS	GAS SOLENOID VALVE	
21	033230	FE140010	ELETTROVALVOLASALDATURA	SEALING ELECTROVALVE	
26	033231	FE440700	TRASFORMATORE TOROIDALE	TRANSFORMATOR	100VA
27	033209	FE440701	TRASFORMATORE TOROIDALE	TRANSFORMATOR	250 VA
29	033256	SO211204	CAVO ALIMENTAZIONE	P.S.CABLE	
30	033232	FE140000	ELETTROVALVOLA VUOTO	VACUUM ELECTROVALVE	
31	033257	FE080001	COMMUTATORE BRETTER	BRETTER POWER SWITCH	
33	033234	FE220140	MICRO	MICROSWITCH	
35	033264	FM120051	BOCCHETTONE ASPIRAZIONE	SUCTION PIPE JOINT	
36	033265	FM040020	BLOCCHETTO ASPIRAZIONE	SUCT.PIPE J. SUPPORT	
37	033266	FM750260	PORTAGOMMA	RUBBER HOLDER	
38	033267	FM200087	SPINA X CERNIERA	HINGE PIN	
39	033268	FM630026	CERNIERA	HINGE	
40	033269	FM640012	ESTENSORE STABILUX	STABILUX SHOCK ABSORBER	Q.TY2-200N
41	033270	KR991031	GUARNIZIONE GOMMA NERA	BLACK RUBBER GASKET	ø10mm, 2.7m
42	033243	FM740001	RUBINETTO 2V SOFTAIR+MAN.	SOFT AIR TAP +KNOB	
45	033244	FM750213	RACCORDO A "T"	"T" TYPE PIPE FITTING	1/8" INCH
46	033245	FE470000	PRESSOSTATO GAS	GAS PRESSURE SWITCH	
48	033247	FM350062	GUARNIZIONE SCHEDA	CARD RUBBER GASKET	
49	033248	FM110100	TASTIERA	KEYBOARD	
51	033259	FM770540	RUOTE POSTERIORI	REAR WHEELS	
52	033260	FM770541	RUOTE ANT. C/FRENO	FRONT WHEELS WITH BRAKE	
53	033261	FM730001	POMPA VUOTO, *2lt	VACUUM PUMP	40m <sup>3</sup> /h pump
53	033275	FM730002	POMPA VUOTO, *2lt	VACUUM PUMP	60m <sup>3</sup> /h pump
97	033272	KR480001	GRUPPO COPERCHIO CURVO	COVER FLAT ASS.BLY	
97	033271	KR480000	GRUPPO COPERCHIO PIANO	FLAT COVER ASS.BLY	
98	033273	BS480000	GRUPPO BARRA SALDANTE	SEALING BAR ASS.BLY	
99	033249	KR991037	KIT SCHEDA EL. (47.+48.+49.)	ELECTRONIC CARD ASS.BLY	220V
		GM630023	CONFEZIONE OLIO BV68 2 LT QUANTITA' OLIO X RICARICA* *Sostituirlo ogni 6÷8 mesi	BV68 2 LT OIL PACKING RECH. OIL Q.TY* * Replace it each 6÷8 months	40/60m <sup>3</sup> /h pump 2,00 LT