

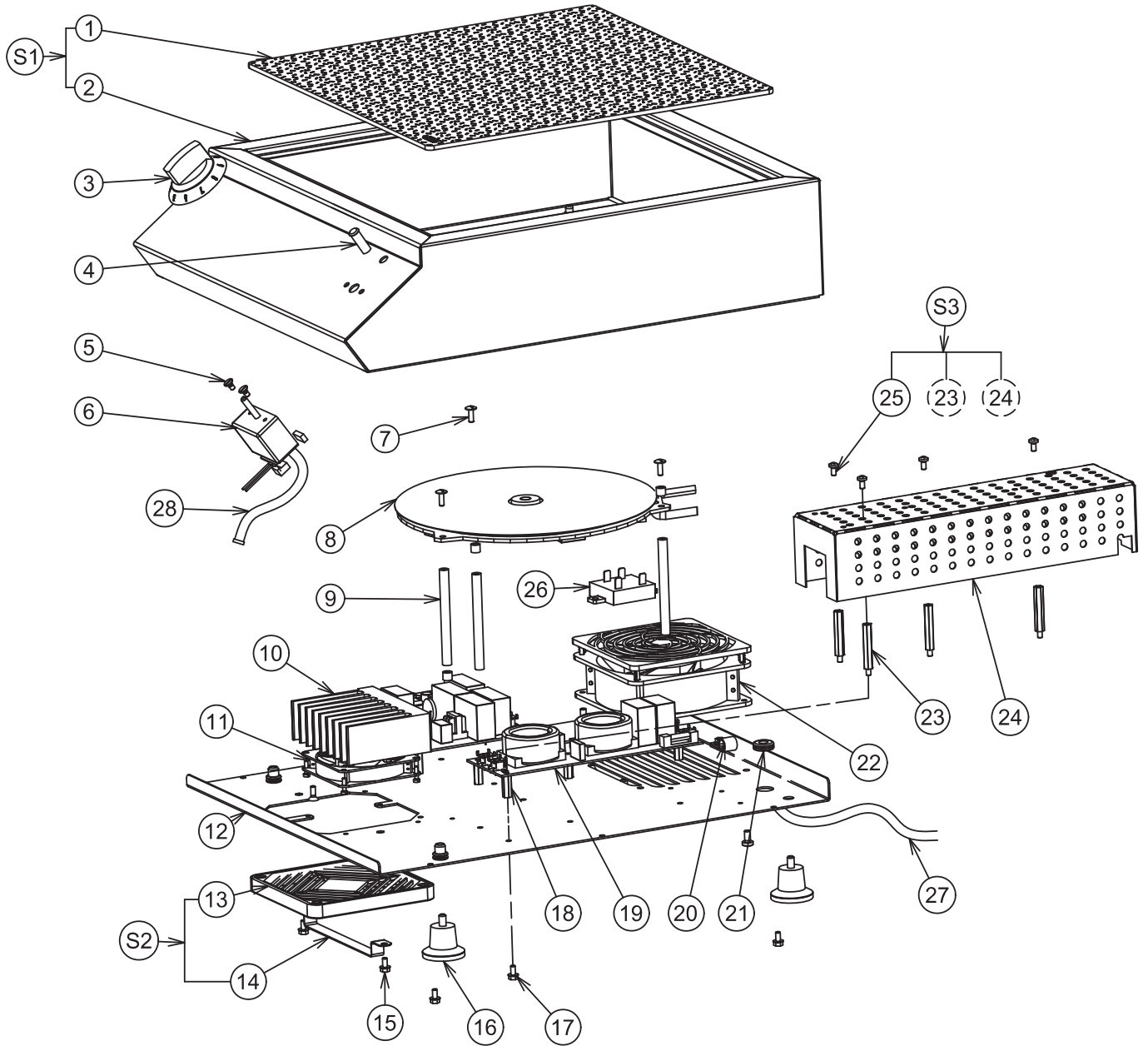
## Nomenclature Caisson Induction Monophasé / Parts list Casing single phase induction / Stückliste Induktionsgehäuse Wechselstrom

Rep. Item Pos.	Code Part N° Teile-Nr	Désignation	Description	Bezeichnung
1	voir S1	Plaque vitro	Ceramic hob	Glaskeramikplatte
2	voir S1	Caisson induction	Casing - induction	Induktionsgehäuse
3	0D7142	Bouton	Knob	Taste
4	0D0662	Vis F M4X8 inox (jeu x 10)	Screw F M4X8 st. steel (set x 10)	Schraube F M4x8 Edelstahl (10-er Satz)
5	0D7144	Voyant	Indicator light	Kontrollleuchte
6	0D7656	Carte potentiometre	Potentiometer board	Karte Potentiometer
7	0D0532	Vis TRL M 4X12 (jeu x 10)	RI screw M4x12 Stainless steel (Set X 10)	Schraube RI M4x8 Edelstahl (10-Er Satz)
8	0D7633	Inducteur eq,	Libero Single Zone Inductor Packaged	Induktor Einfachfeld Libero Verpackt
9	0D7654	Entretoise (j x 3) éq,	Screw CX M4x10 (set x 10)	CX Schraube M4x10 (10-er Satz)
10	0D7636	Générateur induction	Generator assy	Generator Komplett
11	0D7637	Ventilateur 80x80 éq	Fan 80x80 assy	Gebläse 80x80 Komplett
12	0D7653	Tôle de fond	Single Zone Base Plate Assy	Bodenblech Einfachfeld Komplett
13	Voir S2	Filtre	Filter	Filter
14	Voir S2	Bride protection	Flange protection	Hornschutz
15	0KQ527	Vis TRL M 4x8 (j x 10)	RI screw M4x8 Stainless steel (Set X 10)	Schraube RI M4x8 Edelstahl (10-Er Satz)
16	0D7216	Pied M6 (j x 4)	Foot M6 (Set X 4)	Fuss M6 (4-Er Satz)
17	0D5282	Vis taptite M4x8 (jeu x 10)	H Taptite Screw M4X8 (Set X 10)	Taptite Schraube H M4X8 (10-Er Satz)
18	0D7655	Entretoise carte (j x 8)	Spacer (Set X 8)	Abstandshalter (8-Er z)
19	0D7635	Carte filtre éq,	Filter control assy	Steuerkarte filter
20	0D6040	Collier CV8 (jeu x 10)	Collar CV8 (Set X10)	Schelle Cv8 (10-Er Satz)
21	0D6450	Passé fil DK 8x14x1 (jeu x10)	Grommet Dk 8x14x1 (Set X10)	Kabeldurchführung Dk 8x14x1 (10-ErSatz)
22	0D7640	Ventilateur 120x120 éq,	Fan 120x120 Assy	Gebläse 120x120 Komplett
23	0D7658	Entretoise blindage (j x 4)	Spacer (Set X 4)	Abstandshalter (4-Er Satz)
24	Voir S3	Grille	Grid	Gitter
25	0D3429	Vis tole 4x8 (jeu x 10)	Cx Metal Screw 4x8 Zn (Set x 10)	Blechschrabe Cx 4x8 Zn(10-ersatz)
26	0D7149	Relais statique	Static relay	Statikrelais
27	0D7659	Cordon alim STD	Power cable STD	Stromkabl STD
	0D7660	Cordon alim UK	Power cable UK	Stromkabel UK
28	0D7661	Cordon liaison	Lead	Anschlusskabel
S1	0D7172	Caisson éq,	MZ Induction Casing Assy	Gehäuse Induktion Einfachfeld komplett
S2	0D7639	Filtre induction éq.	Single Zone Base Plate Assy	Bodenblech Einfachfeld Komplett
S3	0D7652	Grille éq.	Grid assembly	Gitter komplett

## Nomenclatura Cassa induzione mono / Nomenclatura Carcasa inducción monofásico/ Spezifikation Induktionskammare enfasisg

N° Ref	Cod Código Kod	Designazione	Descripción	Beskrivning
1	voir S1	Piastra vetro base	Placa vitro base	Plåt glas emb
2	voir S1	Cassa induzione	Carcasa inducción	Induktionskammare
3	0D7142	Pulsante	Botón	Knapp
4	0D0662	Vite F M4X8 inox (gioco x 10)	Tornillo F M4x8 inox (juego x 10)	Skruv F M4X8 rostfritt stål (spel x 10)
5	0D7144	Spia	Piloto	Indikator
6	0D4656	Scheda potenziometro	Tarjeta potenciómetro	Potentiometerkort
7	0D0532	Tornillo RI M4x12 Acero inox (Juego x 10)	Vite RI M4x12 Inox (juego X 10)	Skruv RI M4x12 rost.stål (spel x 10)
8	0D7633	Inductor Monozona Libero Embalado	Induttore Monozone Libero Imballo	Induktor en zon Libero PACKAD
9	0D7654	Entretoise (j x 3) éq,	Screw CX M4x10 (juego x 10)	CX Schraube M4x10 (10-er Satz)
10	0D7636	Generator Mono Libero Embalado	Generatore Mono Libero Imballo	Generator en zon Libero PACKAD
11	0D7637	Ventilado 80x80 Equipado	Ventola 80x80 equipaggiato	Fläkt 80x80 UTRUST
12	0D7653	Chapa Fondo Equipada	Lamina fondo equipaggiato	Bottenplåt en zon UTRUST
13	Voir S2	Filtre	Filtro	Filtering
14	Voir S2	Reten proteccion	Briglia protezione	Flån skydd
15	0KQ527	Tornillo RI M4x8 Acero inox (Juego x 10)	Vite RI M4x8 Inox (juego X 10)	Skruv RI M4x8 rost.stål (spel x 10)
16	0D7216	Pata M6 (Juego X 4)	Piede M6 (juego X 4)	Fot M6 (Spel X 4)
17	0D5282	Tornillo Taptite H M4X8 (Juego X 10)	Vite Taptite H M4X8 (juego X 10)	Skruv Taptite H M4X8 (Spel X 10)
18	0D7655	Traversino carte (j x 8)	Distanciador (Set X 8)	Abstandshalter (8-Er Satz)
19	0D7635	Tarjeta de filtre Equipado	Scheda filtro eqqipaggiato	Kretskort filterring utrust
20	0D6040	Abrazadera Cv8 (Juego x 10)	Fascetta Cv8 (juego X 10)	Rörhållare Cv8 (Spel X10)
21	0D6450	Pasahilos Dk 8x14x1 (Juego X 10)	Passafilo Dk 8x14x1 (juego X10)	Trådränna Dk 8x14x1 (Spel X 10)
22	0D7640	Ventilado 120x120 Equipado	Ventola 120x120 equipaggiato	Fläkt 120x120 UTRUST.
23	0D7658	Traversino blindage (j x 4)	Distanciador (Set X 4)	Abstandshalter (4-Er z)
24	Voir S3	Griglia	Rejilla	Rutnät
25	0D3429	Tornillo Chapa Cx4x8 Zn (Juego X 10)	Vite lamiera Cx 4x8 Zn (juego X 10)	Skruv Plåt Cx 4x8 Zn (Spel X 10)
26	0D7149	Relè statico	Relé estático	Statiskt relä
27	0D7659	Cavo alim STD	Cable alimentacion STD	Stromkabl STD
	0D7660	Cavo alim UK	Cable alimentacion UK	Stromkabel UK
28	0D7661	Gruppo cavo	Cable	Anschlusskabel
S1	0D7172	Caja Inducción Mz Equipada	Scatola Induzione Mz equipaggiato	Stativ Induction Ez utrust.
S2	0D7639	Filtre equipado	Filtro equipaggiato	Filterring utrust.
S3	0D7652	Griglia equipado	Rejilla equipaggiato	Rutnät utrust

**Vue éclatée Caisson Induction Monophasé / Exploded view Casing single-phase - induction / Explosionszeichnung Induktionsgehäuse Wechselstrom / Esploso Cassa induzione mono / Despiece Carcasa inducción monofásico / Sprängskiss Induktionskammare enfasig**



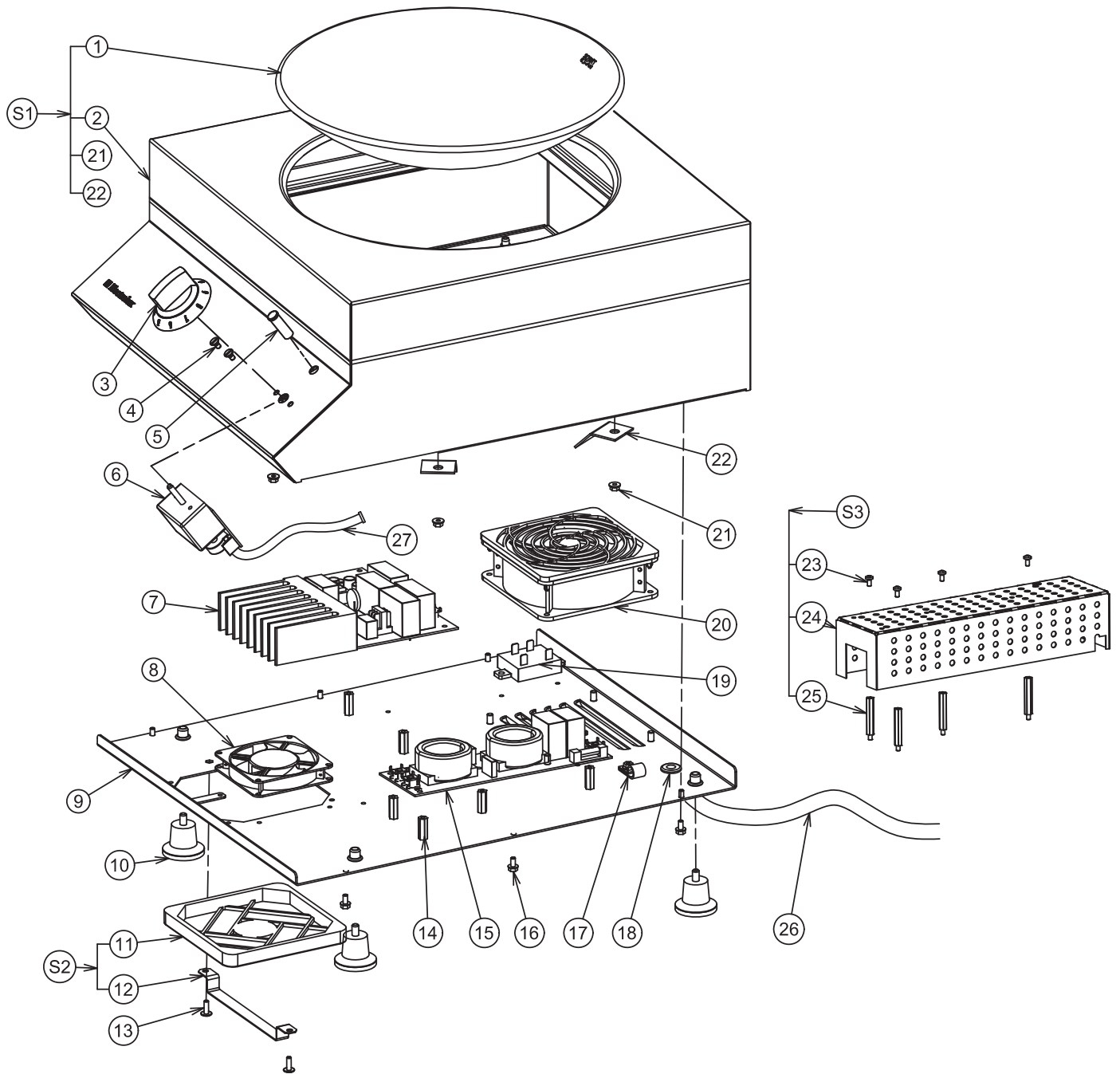
## Nomenclature Caisson Mono wok / Parts list Casing - wok single phase / Stückliste Wokgehäuse Wechselstrom

Rep. Item Pos.	Code Part N° Teile-Nr	Désignation	Description	Bezeichnung
1	voir S1	Inducteur wok	Induction unit - wok	Wokinduktor
2	voir S1	Caisson wok	Casing - wok	Wokgehäuse
3	0D7142	Bouton	Knob	Taste
4	0D0662	Vis F M4X8 inox (jeu x 10)	Screw F M4X8 st. steel (set x 10)	Schraube F M4x8 Edelstahl (10-er Satz)
5	0D7144	Voyant	Indicator light	Kontrollleuchte
6	0D7656	Carte potentiometre	Potentiometer board	Karte Potentiometer
7	0D7636	Générateur	Generatore	Wechselstromgenerator verp.
8	0D7637	Ventilateur 80x80 éq	Fan 80x80 assy	Gebläse 80x80 Komplet
9	0D7653	Tôle de fond	Single Zone Base Plate Assy	Bodenblech Einfachfeld Komplet
10	0D7216	Pied M6 (j x 4)	Foot M6 (Set X 4)	Fuss M6 (4-Er Satz)
11	Voir S2	Filtre	Filter	Filter
12	Voir S2	Bride protection	Flange protection	Hornschutz
13	0KQ527	Vis TRL M 4x8 (j x 10)	RI screw M4x8 Stainless steel (Set X 10)	Schraube RI M4x8 Edelstahl (10-Er Satz)
14	0D7655	Entretoise carte (j x 8)	Spacer (Set X 8)	Abstandshalter (8-Er z)
15	0D7635	Carte filtre éq,	Filter control assy	Steuerkarte filter
16	0D5282	Vis taptite M4x8 (jeu x 10)	H Taptite Screw M4X8 (Set X 10)	Taptite Schraube H M4X8 (10-Er Satz)
17	0D6040	Collier CV8 (jeu x 10)	Collar CV8 (Set X10)	Schelle Cv8 (10-Er Satz)
18	0D6450	Passe fil DK 8x14x1 (jeu x10)	Grommet Dk 8x14x1 (Set X10)	Kabeldurchführung Dk 8x14x1 (10-ErSatz)
19	0D7149	Relais statique	Static relay	Statikrelais
20	0D7640	Ventilateur 120x120 éq,	Fan 120x120 Assy	Gebläse 120x120 Komplet
21	0D3065	Ecrou HU M4 (jeu x10)	Nut HU M4 (set x10)	Sechskantmutter M4 (10-er Satz)
22	Voir S1	Equerre fixation	Fixing bracket	Befestigungswinke
23	0D3429	Vis tole 4x8 (jeu x 10)	Cx Metal Screw 4x8 Zn (Set x 10)	Blechschrabe Cx 4x8 Zn(10-ersatz)
24	Voir S3	Grille	Grid	Gitter
25	0D7658	Entretoise blindage (j x 4)	Spacer (Set X 4)	Abstandshalter (4-Er Satz)
26	0D7659	Cordon alim STD	Power cable STD	Stromkabl STD
	0D7660	Cordon alim UK	Power cable UK	Stromkabel UK
27	0D7661	Cordon liaison	Lead	Anschusskabe
S1	0D7657	Caisson éq,	MZ Induction Casing Assy	Gehäuse Induktion Einfachfeld komplett
S2	0D7639	Filtre induction éq.	Single Zone Base Plate Assy	Bodenblech Einfachfeld Komplet
S3	0D7652	Grille éq.	Grid assembly	Gitter komplett

## Nomenclatura Cassa mono wok / Nomenclatura Carcasa mono wok / Spezifikation Monokammare wok

N° N. Ref	Cod Código Kod	Designazione	Descripción	Beskrivning
1	voir S1	Induttore wok	Inductor wok	Wokinduktor
2	voir S1	Cassa wok	Carcasa wok	Wokkammare
3	0D7142	Pulsante	Botón	Knapp
4	0D0662	Vite F M4X8 inox (gioco x 10)	Tornillo F M4x8 inox (juego x 10)	Skruf F M4x8 rostfritt stål (spel x 10)
5	0D7144	Spia	Piloto	Indikator
6	0D7656	Scheda potenziometro	Tarjeta potenciómetro	Potentiometerkortator verp.
8	0D7637	Ventilado 80x80 Equipado	Ventola 80x80 equipaggiato	Fläkt 80x80 UTRUST
9	0D7653	Chapa Fondo Equipada	Lamina fondo equipaggiato	Bottenplåt en zon UTRUST
10	0D7216	Pata M6 (Juego X 4)	Piede M6 (juego X 4)	Fot M6 (Spel X 4)
11	Voir S2	Filtre	Filtro	Filtering
14	Voir S2	Reten proteccion	Briglia protezione	Flän skydd
13	0KQ527	Tornillo RI M4x8 Acero inox (Juego x 10)	Vite RI M4x8 Inox (juego X 10)	Skruf RI M4x8 rost.stål (spel x 10)
14	0D7655	Traversino carte (j x 8)	Distanciador (Set X 8)	Abstandshalter (spel x 8)
15	0D7635	Tarjeta de filtre Equipado	Scheda filtro eqqipaggiato	Kretskort flitrering utrust
16	0D5282	Tornillo Taptite H M4X8 (Juego X 10)	Vite Taptite H M4X8 (juego X 10)	Skruf Taptite H M4X8 (Spel X 10)
17	0D6040	Abrazadera Cv8 (Juego x 10)	Fascetta Cv8 (juego X 10)	Rörhållare Cv8 (Spel X10)
18	0D6450	Pasahilos Dk 8x14x1 (Juego X 10)	Passafilo Dk 8x14x1 (juego X10)	Trådådranna Dk 8x14x1 (Spel X 10)
19	0D7149	Relè statico	Relé estático	Statiskt relä
20	0D7640	Ventilado 120x120 Equipado	Ventola 120x120 equipaggiato	Fläkt 120x120 UTRUST.
21	0D3065	Dado HU M4 (gioco x10)	Tuerca HU M4 (juego x 10)	Mutter HU M4 (spel x10)
22	Voir S1	Squadretta di fissaggio	Escudra fijación	Vinkelbeslag för fastsättning
23	0D3429	Tornillo Chapa Cx4x8 Zn (Juego X 10)	Vite lamiera Cx 4x8 Zn (juego X 10)	Skruf Plåt Cx 4x8 Zn (Spel X 10)
24	Voir S3	Griglia	Rejilla	Rutnät
25	0D7658	Traversino blindage (j x 4)	Distanciador (Set X 4)	Abstandshalter (spel x 4)
26	0D7659	Cavo alim STD	Cable alimentacion STD	Stromkabl STD
	0D7660	Cavo alim UK	Cable alimentacion UK	Stromkabel UK
27	0D7661	Gruppo cavo	Cable	Anschusskabel
S1	0D7657	Caja Inducción Mz Equipada	Scatola Induzione Mz equipaggiato	Stativ Induction Ez utrust.
S2	0D7639	Filtre equipado	Filtro equipaggiato	Filtering utrust.
S3	0D7652	Griglia equipada	Rejilla equipaggiato	Rutnät utrust

**Vue éclatée Caisson Monophasé wok / Exploded view Casing - wok single phase  
 / Explosionszeichnung Wokgehäuse Wechselstrom / Esploso Cassa mono wok /  
 Despiece Carcasa mono wok / Sprängskiss Monokammare wok**



## Nomenclature Caisson Induction triphasé / Parts list Casing - induction three phase / Stückliste Induktionsgehäuse Drehstrom

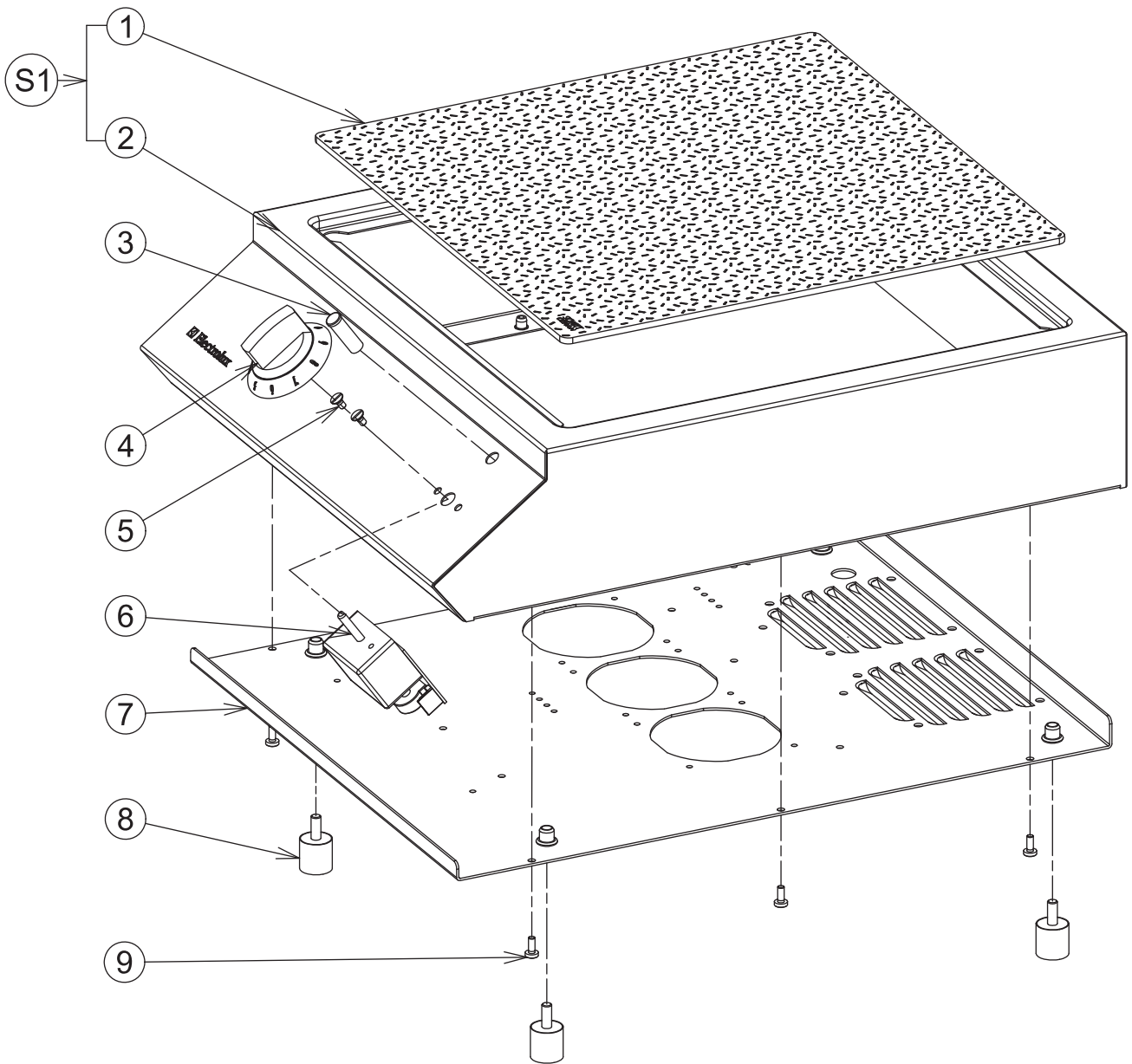
Rep. Item Pos.	Code Part N° Teile-Nr	Désignation	Description	Bezeichnung
1	0D6908	Plaque vitro	Ceramic hob (emb)	Glaskeramikplatte verp.
2	voir S1	Caisson induction	Casing - induction	Induktionsgehäuse
3	0D7142	Bouton	Knob	Taste
4	0D0662	Vis F M4X8 inox (jeu x 10)	Screw F M4X8 st. steel (set x 10)	Schraube F M4x8 Edelstahl (10-er Satz)
5	0D7144	Voyant	Indicator light	Kontrollleuchte
6	0D7820	Carte potentiometre	Potentiometer board	Karte Potentiometer
7	0D7146	Tôle de fond tri équipée	Base plate tri eq.	Grundblech Drehstrom mit Ausstattung
8	0D6917	Butée vibratex (jeu x 4)	Vibratex end stop (set x 4)	Vibratex Stopper (4-er Satz)
9	0D6724	Vis CX M4x10 (jeu x 10)	Screw CX M4x10 (set x 10)	CX Schraube M4x10 (10-er Satz)
S1	0D7172	Caisson induction équipé	Casing - induction eq.	Induktionsgehäuse mit Ausstattung

## Nomenclatura Cassa induzione tri/ Nomenclatura Carcasa inducción trifásico/ Spezifikation Induktionskammare tredubbel

Rep. Item Pos.	Code Part N° Teile-Nr	Désignation	Description	Bezeichnung
1	0D6908	Plastra vetro base	Placa vitro base	Plåt glas emb
2	voir S1	Cassa induzione	Carcasa inducción	Induktionskammare
3	0D7142	Pulsante	Botón	Knapp
4	0D0662	Vite F M4X8 inox (gioco x 10)	Tornillo F M4x8 inox (juego x 10)	Skruv F M4X8 rostfritt stål (spel x 10)
5	0D7144	Spia	Piloto	Indikator
6	0D7820	Scheda potenziometro	Tarjeta potenciómetro	Potentiometerkort
7	0D7146	Lastra di fondo tri attr.	Chapa de fondo tri equip	Bottenplåt tredubbel utrustad
8	0D6917	Cuscinetto vibratex (gioco x 4)	Tope vibratex (juego x 4)	Bärlager vibratex (spel x 4)
9	0D6724	Vite CX M4x10 (gioco x 10)	Tornillo CX M4x10 (juego x 10)	Skruv CX M4x10 (spel x 10)
S1	0D7172	Cassa induzione attr.	Carcasa inducción equip	Induktionskammare utrustad

**Vue éclatée Caisson Induction Triphasé / Exploded view Casing - induction three phase  
/ Explosionszeichnung Induktionsgehäuse Drehstrom / Esploso Cassa induzione tri  
/ Despiece Carcasa inducción trifásico / Sprängskiss Induktionskammare tredubbel**

**VARIO CAISSON TRI**



## Nomenclature Fond Induction-générateur Triphasé / Parts list Induction base + generator three phase / Stückliste Induktionsbodenplatte + Drehstromgenerator

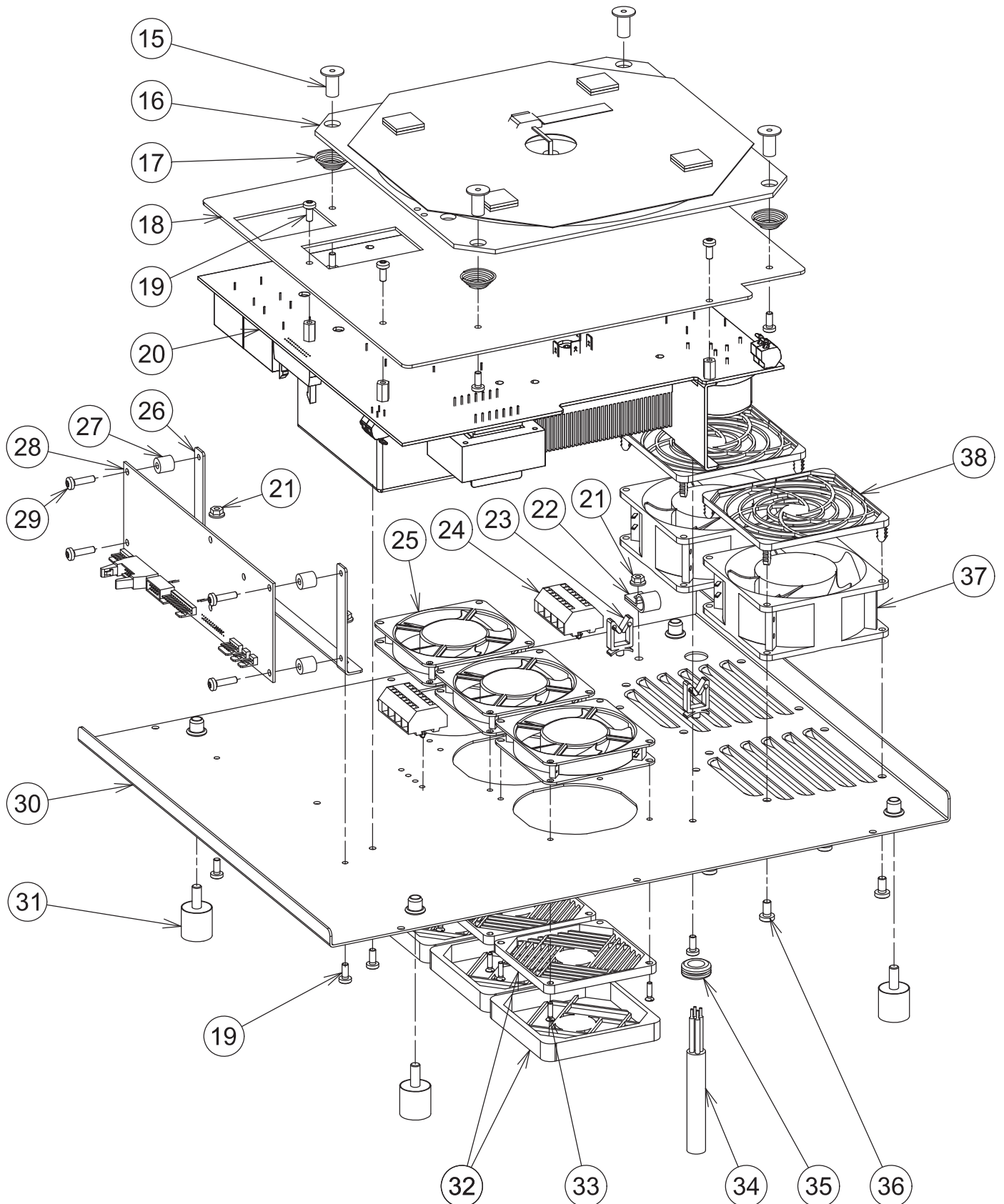
Rep. Item Pos.	Code Part N° Teile-Nr	Désignation	Description	Bezeichnung
15	OD7161	Pion inducteur vario (jeu x 4)	Inductor pin vario (set x 4)	Verankerungsstift Induktor Vario (4-er Satz)
16	OD7160	Inducteur tri	Inductor tri	Drehstrominduktor
17	OD6254	Ressort (jeu x 4)	Spring (set x 4)	Feder (4er-Satz)
18	OD7171	Ecran alu équipé	Screen alu eq.	Aluschild mit Ausstattung
19	OD6724	Vis cx M4x10 (jeu x 10)	Screw cx M4x10 (set x 10)	CX Schraube M4x10 (10-er Satz)
20	OD7154	Générateur tri	Generator tri	Drehstromgenerator
21	OD3065	Ecrou HU M4 (jeu x 10)	Nut HU M4 (set x 10)	Sechskantmutter M4 (10er-Satz)
22	OD1177	Collier cv10	Cable tie cv10	Schelle CV10
23	OD5195	Clip fixation (jeu x 10)	Fixing clip (set x 10)	Befestigungsschelle (10-er Satz)
24	OD5135	Barrette a borne (jeu x 5)	Terminal bar (set x 5)	Klemmenreihe (5-er Satz)
25	OD7156	Ventilateur 12VDC équipé,	Fan 12VDC assembly	Gebläse 12V DC mit Ausstattung
26	OD7162	Support carte commande	Control board bracket	Halterung Steuerkarte
27	OD6441	Entretoise 4x10x10 (jeu x10)	Spacer 4x10x10 (set x10)	Abstandshalter 4x10x10 (10-er Satz)
28	OD7168	Carte commande tri std	Control board tri std	Steuerkarte Drehstrom Std.
29	OD5233	Vis torx M4x16 (jeu x 10)	Torx screw M4x16 (set x 10)	TORX Schraube M4x16 (10-er Satz)
30	OD7146	Tôle de fond tri équipée	Base plate triassembly	Grundblech Drehstrom mit Ausstattung
31	OD6917	Butée vibratex (jeu x 4)	Vibratex end stop (set x 4)	Vibratex Stopper (4-er Satz)
32	OD7150	Filtre équipé	Filter assembly	Filter mit Ausstattung
33	OD0663	Vis F M3x10 (jeu x 10)	Screw F M3x10 (set x 10)	Schraube F M3x10 (10-er Satz)
	OD7176	Ecrou douille M3 (jeu x 10)	Well-nut M3 (set x 10)	Mutter Büchse M3 (10er-Satz)
34	OD7175	Cordon tri 5x1,5 équipé	Cord tri 5x1.5 équipé	Drehstromkabel 5x1,5 mit Ausstattung
35	OD0946	Passefil 11x15x1,5 (jeu x 10)	Grommet 11x15x1.5 (set x 10)	Drahtdurchführung 11x15x1,5 (10-er Satz)
36	OD7148	Vis taptite M5x10 (jeu x 10)	Taptite screw M5x10 (set x 10)	Taptite Schraube M5x10 (10-er Satz)
37	OD7157	Ventilateur 230VAC emb,	Fan 230VAC	Gebläse 230V AC
38	OD7158	Protection ventilateur 92	Fan protection 92	Schutz Gebläse 92

## Nomenclatura Fondo induzione + generatore Tri / Nomenclatura Fondo inducción + generador Trifásico / Spezifikation Induktionsplåt + generator trefasig

Rep. Item Pos.	Code Part N° Teile-Nr	Désignation	Description	Bezeichnung
15	OD7161	Perno induttore vario (gioco x 4)	Peón inductor vario (juego x 4)	Induktorstift vario (spel x 4)
16	OD7160	Induttore tri base	Inductor tri base	Induktor tredubbel,
17	OD6254	Molla (gioco x 4)	Muelle (juego x 4)	Fjäder (spel x 4)
18	OD7171	Schermo alluminio attr.	Pantalla alu equip	Skärm aluminium Utrustad
19	OD6724	Vite cx M4x10 (gioco x 10)	Tornillo CX M4x10 (juego x 10)	Skruv cx M4x10 (spel x 10)
20	OD7154	Generatore tri base	Generador tri base	Generator tri
21	OD3065	Dado HU M4 (gioco x 10)	Tuerca HU M4 (juego x 10)	Mutter HU M4 (spel x 10)
22	OD1177	Fascetta cv10	Abrazadera cv10	Kabelband cv10
23	OD5195	Clip fissaggio (gioco x 10)	Clip de fijación (juego x 10)	Fästklämma (spel x 10)
24	OD5135	Morsettiera (gioco x 5)	Puente placa de bornes (juego x 5)	Kabelfäste (spel x 5)
25	OD7156	Ventola 12VDC attr.	Ventilador 12VDC equip	Fläkt 12 V DC Utrustad
26	OD7162	Supporto scheda comando	Soporte tarjeta de mando	Stöd till styrkort
27	OD6441	Distanziale 4x10x10 (gioco x10)	Distanciador 4x10x10 (juego x 10)	Distansbricka 4x10x10 (spel x10)
28	OD7168	Scheda comando tri std base	Tarjeta mando tri estándar base	Styrkort tredubbel std
29	OD5233	Vite torx M4x16 (gioco x 10)	Tornillo torx M4x16 (juego x 10)	Skruv torx M4x16 (spel x 10)
30	OD7146	Lastra di fondo tri attr.	Chapa de fondo tri equip	Bottenplåt tredubbel Utrustad
31	OD6917	Cuscinetto vibratex (gioco x 4)	Tope vibratex (juego x 4)	Bärlager vibratex (spel x 4)
32	OD7150	Filtro attr.	Filtro equip	Filter Utrustad
33	OD0663	Vite F M3x10 (gioco x 10)	Tornillo F M3x10 (juego x 10)	Skruv F M3x10 (spel x 10)
	OD7176	Dado ghiera M3 (gioco x 10)	Tuerca casquillo M3 (juego x 10)	Hylsmutter M3 (spel x 10)
34	OD7175	Cordone tri 5x1,5 attr.	Cable tri 5x1,5 eq.	Kabel tre 5x1,5 Utrustad
35	OD0946	Passafilo 11x15x1,5 (gioco x 10)	Pasahilos 11x15x1,5 (juego x 10)	Genomförare 11x15x1,5 (spel x 10)
36	OD7148	Vite taptite M5x10 (gioco x 10)	Tornillo taptite M5x10 (juego x10)	Skruv taptite M5x10 (spel x 10)
37	OD7157	Ventola 230VAC base	Ventilador 230VAC base	Fläkt 230 V AC
38	OD7158	Protezione ventola 92	Protección ventilador 92	Fläktskydd 92

**Vue éclatée Fond induction + générateur Triphasé / Exploded view Induction base + generator three phase / Explosionszeichnung Induktionsbodenplatte + Drehstromgenerator / Esploso Fondo induzione + generatore Tri / Despiece Fondo inducción + generador Trifásico / Sprängskiss Induktionsplåt + generator trefasig**

FOND INDUCTION + GENERATEUR TRI



## Nomenclature Caisson Triphasé wok / Parts list Casing - wok Three phase / Stückliste Wokgehäuse Drehstrom

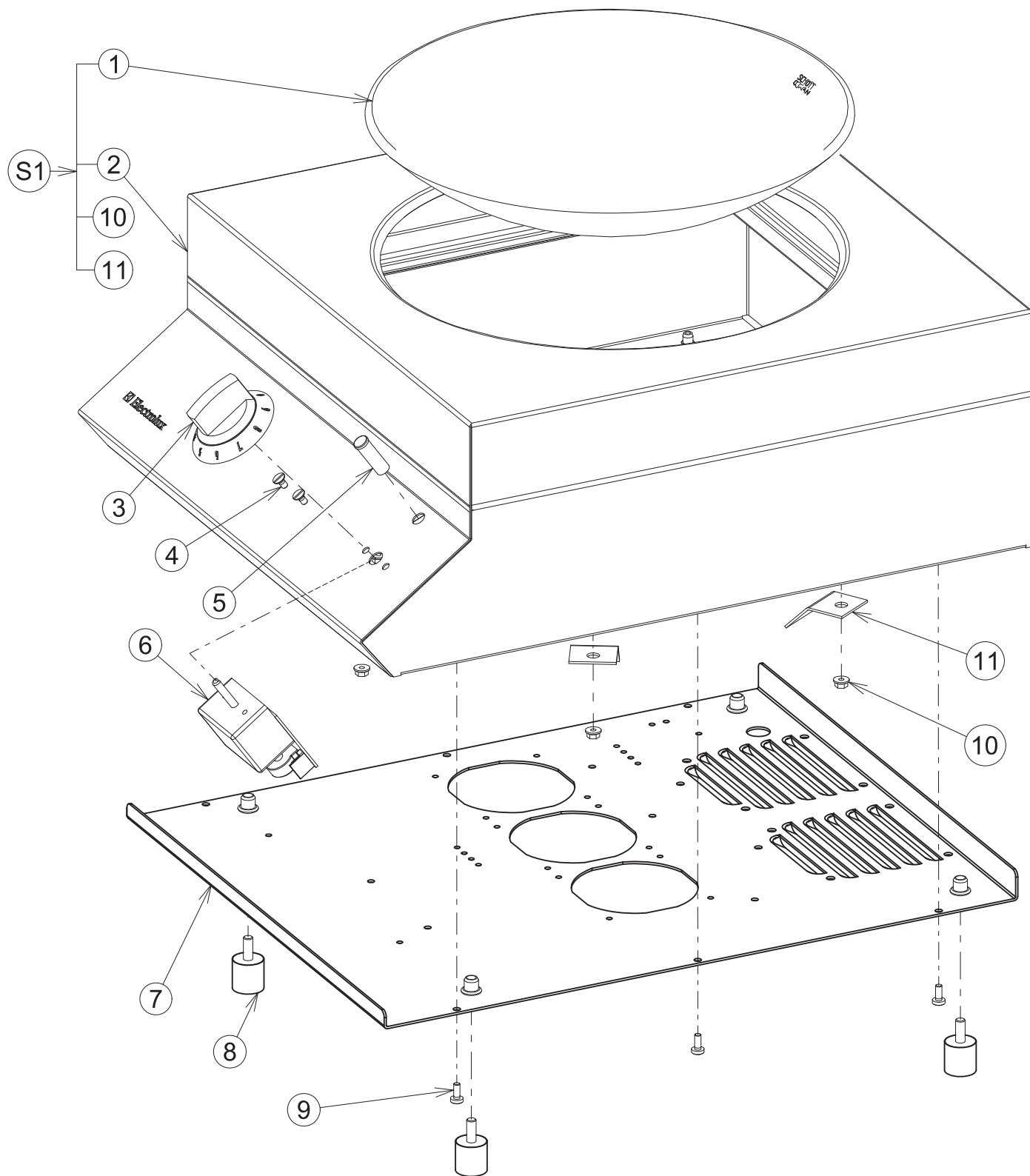
Rep. Item Pos.	Code Part N° Teile-Nr	Désignation	Description	Bezeichnung
1	Voir S1	Inducteur wok ix7	Induction unit - wok ix7	Wokinduktor IX7
2	Voir S1	Caisson wok	Casing - wok	Wokgehäuse
3	0D7142	Bouton	Knob	Taste
4	0D0662	Vis F M4x8 inox (jeu x 10)	Screw F M4x8 st. steel (set x 10)	Schraube F M4x8 Edelstahl (10-er Satz)
5	0D7144	Voyant	Indicator light	Kontrollleuchte
6	0D7143	Carte potentiometre	Potentiometer board	Karte Potentiometer
7	0D7146	Tôle de fond tri équipée	Base plate mono assembly	Grundblech Drehstrom mit Ausstattung
8	0D6917	Butée vibratex (jeu x 4)	Vibratex end stop (set x 4)	Vibratex Stopper (4-er Satz)
9	0D6724	Vis CX M4x10 (jeu x10)	Screw CX M4x10 (set x10)	Schraube CX M4x10 (10-er Satz)
10	0D0579	Ecrou HU M5 (jeu x10)	Nut HU M5 (set x10)	Sechskantmutter M5 (10-er Satz)
	0D2297	Rondelle CS M5 (jeu x 10)	Washer CS M5 (set x 10)	U-Scheibe CS M5 (10-er Satz)
11	Voir S1	Equerre fixation	Fixing bracket	Befestigungswinkel
S1	0D7174	Caisson wok tri équipé	Casing - wok mono assembly	Wokgehäuse Drehstrom mit Ausstattung

## Nomenclatura Cassa Tri wok / Nomenclatura Carcasa Trifásico wok / Spezifikation Tredubbel kammare wok

Rep. Item Pos.	Code Part N° Teile-Nr	Désignation	Description	Bezeichnung
1	Voir S1	Induttore wok ix7	Inductor wok ix7	Wokinduktor ix7
2	Voir S1	Cassa wok	Carcasa wok	Wokkammare
3	0D7142	Pulsante	Botón	Knapp
4	0D0662	Vite F M4x8 inox (gioco x 10)	Tornillo F M4x8 inox (juego x 10)	Skruv F M4x8 rostfritt stål (spel x 10)
5	0D7144	Spia	Piloto	Indikator
6	0D7143	Scheda potenziometro	Tarjeta potenciometro	Potentiometerkort
7	0D7146	Lastra di fondo tri attr.	Chapa de fondo tri equip	Bottenplåt tredubbel Utrustad
8	0D6917	Cuscinetto vibratex (gioco x 4)	Tope vibratex (juego x 4)	Bärlager vibratex (spel x 4)
9	0D6724	Vite CX M4x10 (gioco x 10)	Tornillo Cx M4x10 (juego x 10)	Skruv CX M4x10 (spel x10)
10	0D0579	Dado HU M5 (gioco x10)	Tuerca HU M5 (juego x 10)	Mutter HU M5 (spel x10)
	0D2297	Rondella CS M5 (gioco x 10)	Arandela CS M5 (juego x 10)	Bricka CS M5 (spel x 10)
11	Voir S1	Squadretta di fissaggio	Escuadra fijación	Vinkelbeslag för fastsättning
S1	0D7174	Cassa wok tri attr.	Carcasa wok tri equip	Wokkammare tre Utrustad

**Vue éclatée Caisson Triphasé wok / Exploded view Casing - wok Three phase / Explosionszeichnung Wokgehäuse Drehstrom / Esploso Cassa Tri wok / Despiece Carcasa Trifásico wok / Sprängskiss Tredubbel kammare wok**

CAISSON WOK TRI



## Nomenclature Fond Triphasé Wok / Parts list Base three phase wok / Stückliste Grundblech

### Wok Drehstrom

Rep. Item Pos.	Code Part N° Teile-Nr	Désignation	Description	Bezeichnung
18	0D6724	Vis CX M4x10 (jeu x 10)	Screw CX M4x10 (set x 10)	CX Schraube M4x10 (10-er Satz)
19	0D7171	Ecran alu équipé	Screen alu assembly	Aluschild mit Ausstattung
20	0D7154	Générateur tri,	Generator tri	Drehstromgenerator
21	0D3065	Ecrou HU M4 (jeu x 10)	Nut HU M4 (set x 10)	Sechskantmutter M4 (10er-Satz)
22	0D1177	Collier cv10	Cable tie cv10	Schelle CV10
23	0D5135	Barrette a borne (jeu x 5)	Terminal bar (set x 5)	Klemmenreihe (5-er Satz)
24	0D7156	Ventilateur 12VDC équipé	Fan 12VDC assembly	Gebläse 12V DC mit Ausstattung
25	0D7162	Support carte commande	Control board bracket	Halterung Steuerkarte
26	0D6441	Entretoise 4x10x10 (jeu x 10)	Spacer 4x10x10 (set x 10)	Abstandshalter 4x10x10 (10-er Satz)
27	0D7169	Carte commande tri wok	Control board tri wok	Steuerkarte Drehstrom Wok
28	0D5233	Vis torx M4x16 (jeu x 10)	Torx screw M4x16 (set x 10)	TORX Schraube M4x16 (10-er Satz)
29	0D7146	Tôle de fond tri éq,	Base plate tri assembly	Grundblech Drehstrom mit Ausstattung
30	0D6917	Butée vibratex (jeu x 4)	Vibratex end stop (set x 4)	Vibratex Stopper (4-er Satz)
31	0D7150	Filtre éq,	Filter assembly	Filter mit Ausstattung
32	0D0663	Vis F M3x10 (jeu x 10)	Screw F M3x10 (set x 10)	Schraube F M3x10 (10-er Satz)
33	0D7175	Cordon alimentation tri 5x1,5 éq,	Power supply cord tri 5x1.5 assembly	Drehstrom-Versorgungskabel 5x1,5 mit Ausstattung
34	0D0946	Passefil 11x15x1,5 (jeu x 10)	Grommet 11x15x1.5 (set x 10)	Drahtdurchführung 11x15x1,5 (10-er Satz)

## Nomenclatura Fondo Tri wok / Nomenclatura Fondo Trifásico wok / Spezifikation Plåt tredubbel wok

Rep. Item Pos.	Code Part N° Teile-Nr	Désignation	Description	Bezeichnung
18	0D6724	Vite CX M4x10 (gioco x 10)	Tornillo CX M4x10 (juego x 10)	Skruv CX M4x10 (spel x 10)
19	0D7171	Schermo alluminio attr.	Pantalla alu equip	Skärm aluminium
20	0D7154	Generatore tri base	Generador tri base	Generator tredubbel
21	0D3065	Dado HU M4 (gioco x 10)	Tuerca HU M4 (juego x 10)	Mutter HU M4 (spel x 10)
22	0D1177	Fascetta cv10	Abrazadera cv10	Kabelband cv 10
23	0D5135	Morsettiera (gioco x 5)	Puente placa de bornes (juego x 5)	Kabelfäste (spel x 5)
24	0D7156	Ventola 12VDC attr.	Ventilador 12VDC equip	Fläkt 12 V DC Utrustad
25	0D7162	Supporto scheda comando	Soporte tarjeta de mando	Stöd till styrkort
26	0D6441	Distanziale 4x10x10 (gioco x 10)	Distanciador 4x10x10 (juego x 10)	Distansbricka 4x10x10 (spel x 10)
27	0D7169	Scheda comando tri wok	Tarjeta de mando tri wok	Styrkort tri wok
28	0D5233	Vite torx M4x16 (gioco x 10)	Tornillo torx M4x16 (juego x 10)	Skruv torx M4x16 (spel x 10)
29	0D7146	Lastra di fondo tri attr.	Chapa de fondo tri equip	Bottenplåt tredubbel Utrustad
30	0D6917	Cuscinetto vibratex (gioco x 4)	Tope vibratex (juego x 4)	Bärlager vibratex (spel x 4)
31	0D7150	Filtro attr.	Filter equip	Filter Utrustad
32	0D0663	Vite F M3x10 (gioco x 10)	Tornillo F M3x10 (juego x 10)	Skruv F M3x10 (spel x 10)
33	0D7175	Cordone alimentazione tri 5x1,5 attr.	Cable alimentación tri 5x1,5 equip	Elkabel 5x1,5 ek,
34	0D0946	Passafilo 11x15x1,5 (gioco x 10)	Pasahilos 11x15x1,5 (juego x 10)	Genomförare 11x15x1,5 (spel x 10)

**Vue éclatée Fond Triphasé Wok / Exploded view Base three phase wok / Explosions-  
zeichnung Grundblech Wok Drehstrom / Esploso Fondo Tri wok / Despiece Fondo  
Trifásico wok / Sprängskiss Plåt tredubbel wok**

FOND WOK TRI

