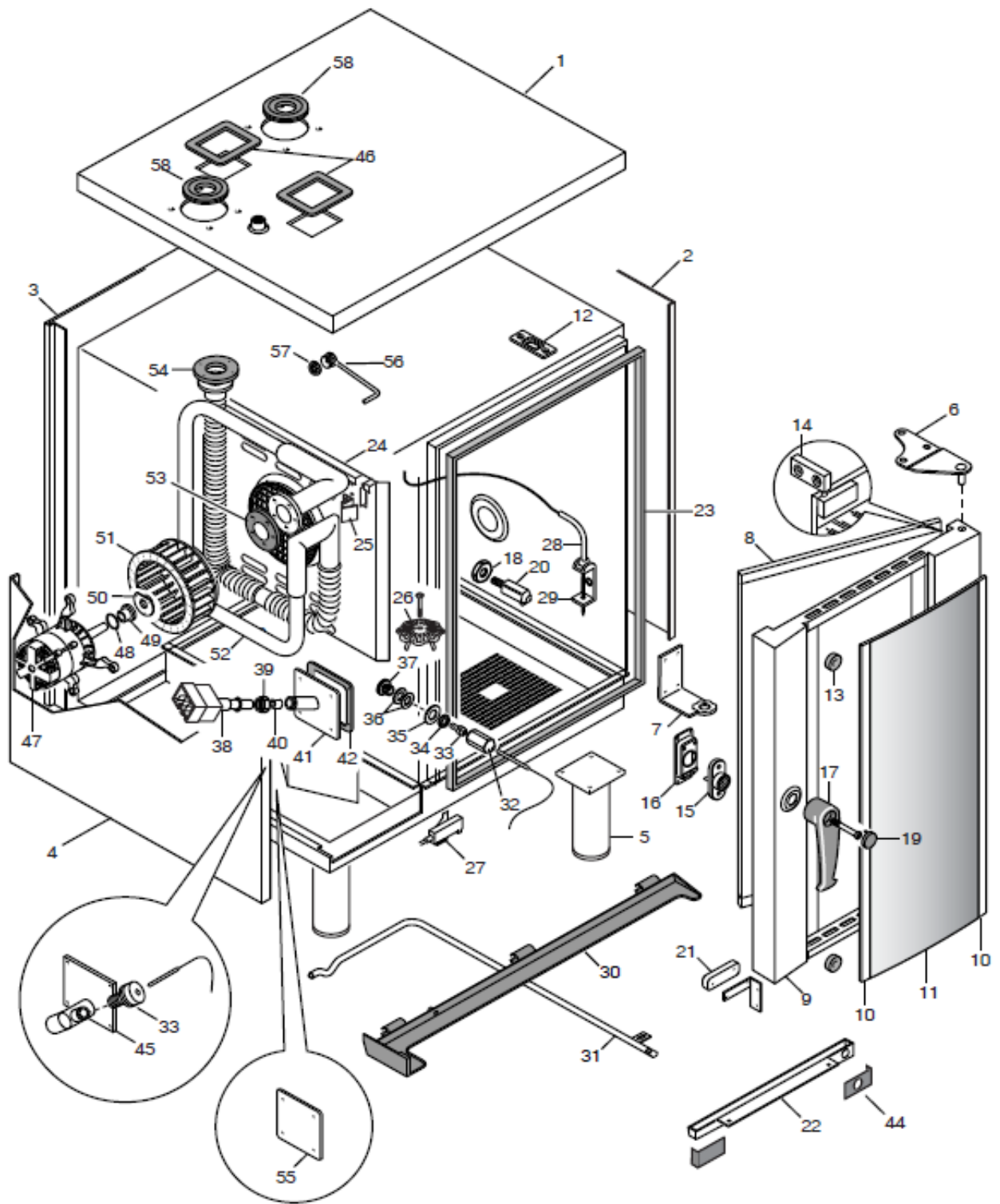
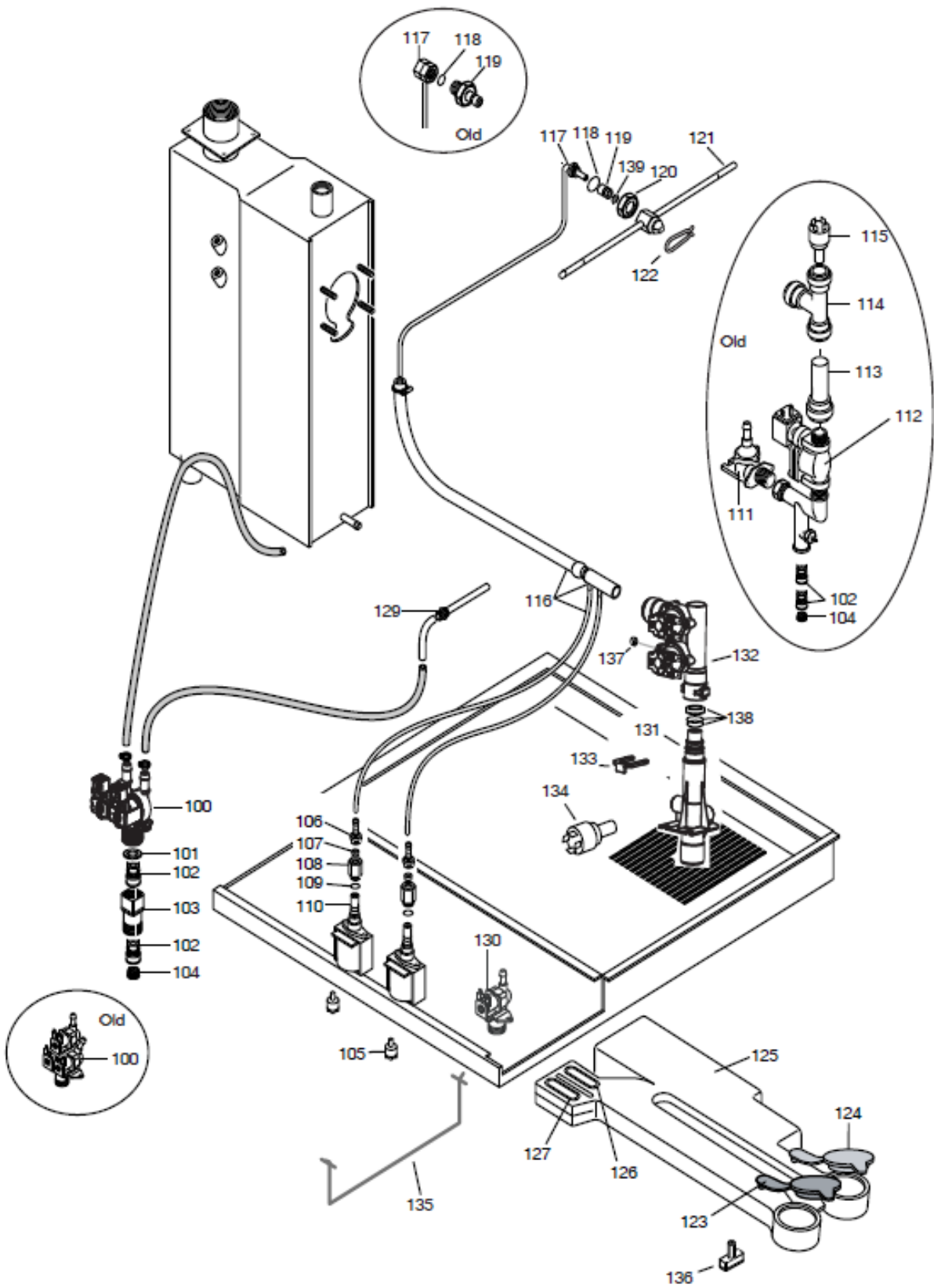


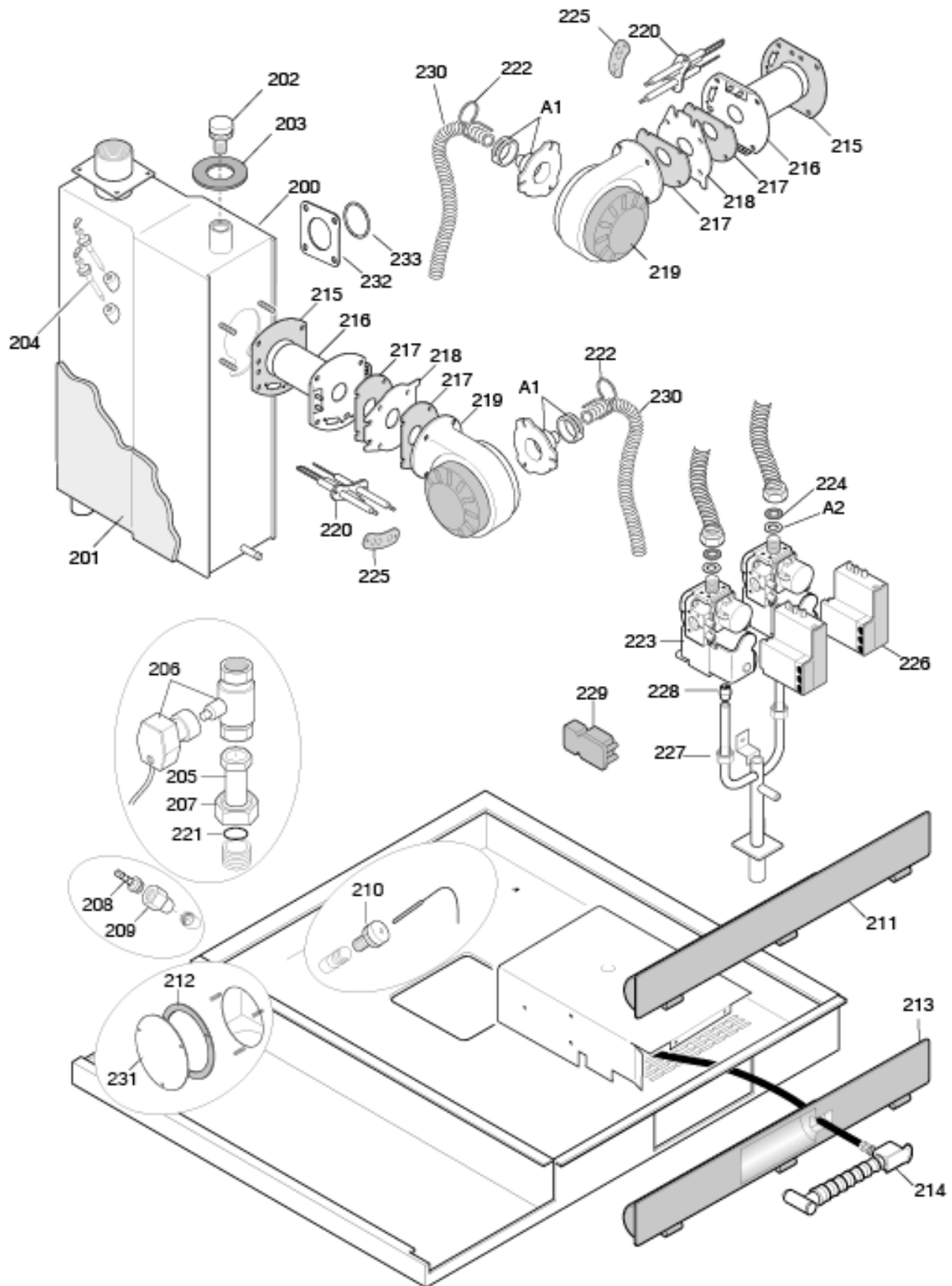
PNC	Model	Ref	Group	Page	Notes
267502	AOS101GAG	a	AOS	2...10	Level/Livello A
267512	AOS101GAD	c	AOS	2...10	Level/Livello A
267522	AOS101GAI1	e	AOS	2...10	Level/Livello A
267552	AOS101GAP1	i	AOS	2...10	Level/Livello A
268502	AOS101GBG	b	AOS	2...10	Level/Livello B
268512	AOS101GBD	d	AOS	2...10	Level/Livello B
268522	AOS101GBI1	f	AOS	2...10	Level/Livello B
269502	AOS101GCG	g	AOS	2...10	Level/Livello C
269512	AOS101GCD	h	AOS	2...10	Level/Livello C

Pag	Index	Indice	Note
2	Oven cabinet and door	Cella forno e porta	
3	Water system	Impianto idraulico	
4	Boiler and gas system	Boiler e impianto gas	
5	Electrical components	Componenti elettrici	
6	Tray support	Struttura portateglie	
7...10	Spare parts list	Lista ricambi	

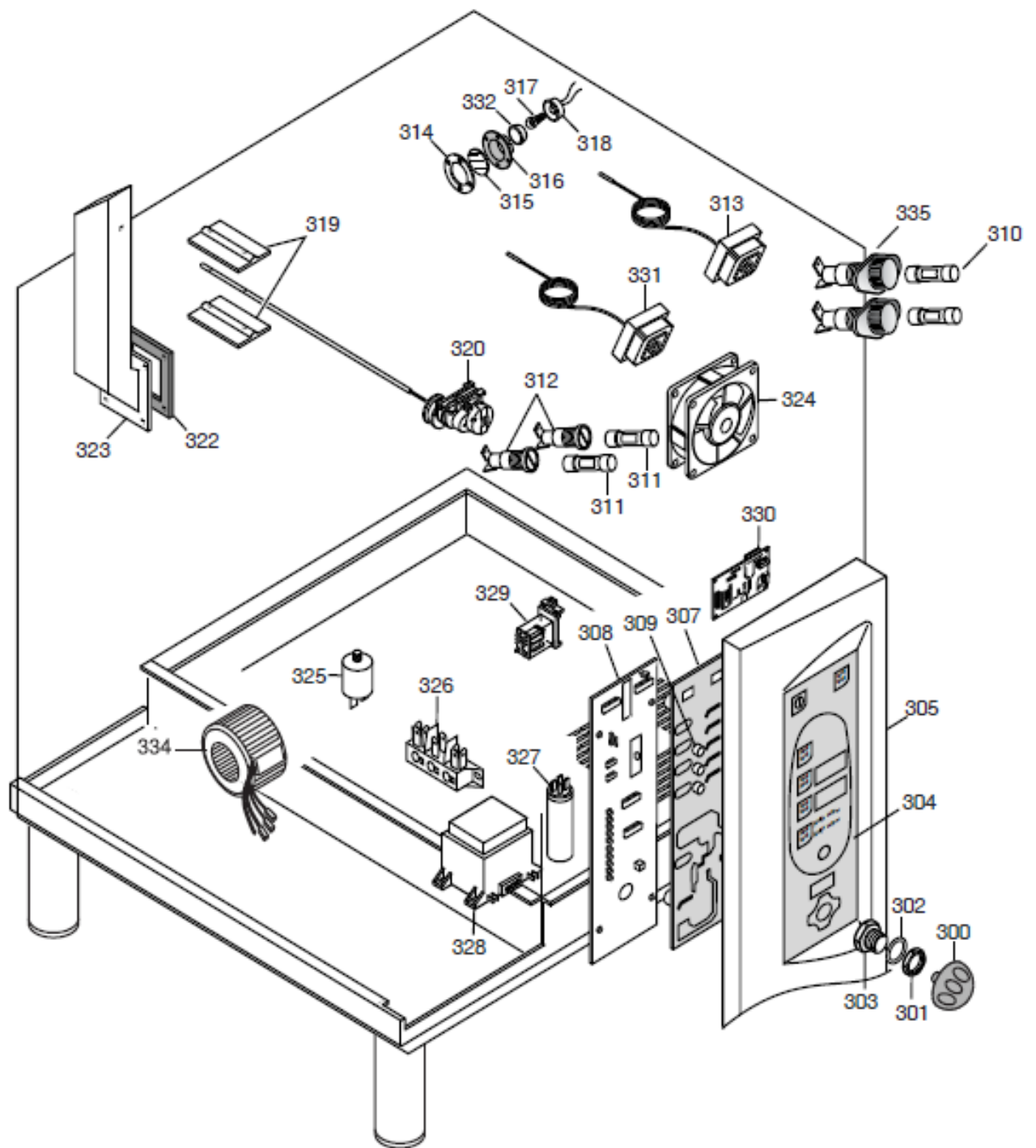
Brand/Marchio: Electrolux
Factory code: 9PDD

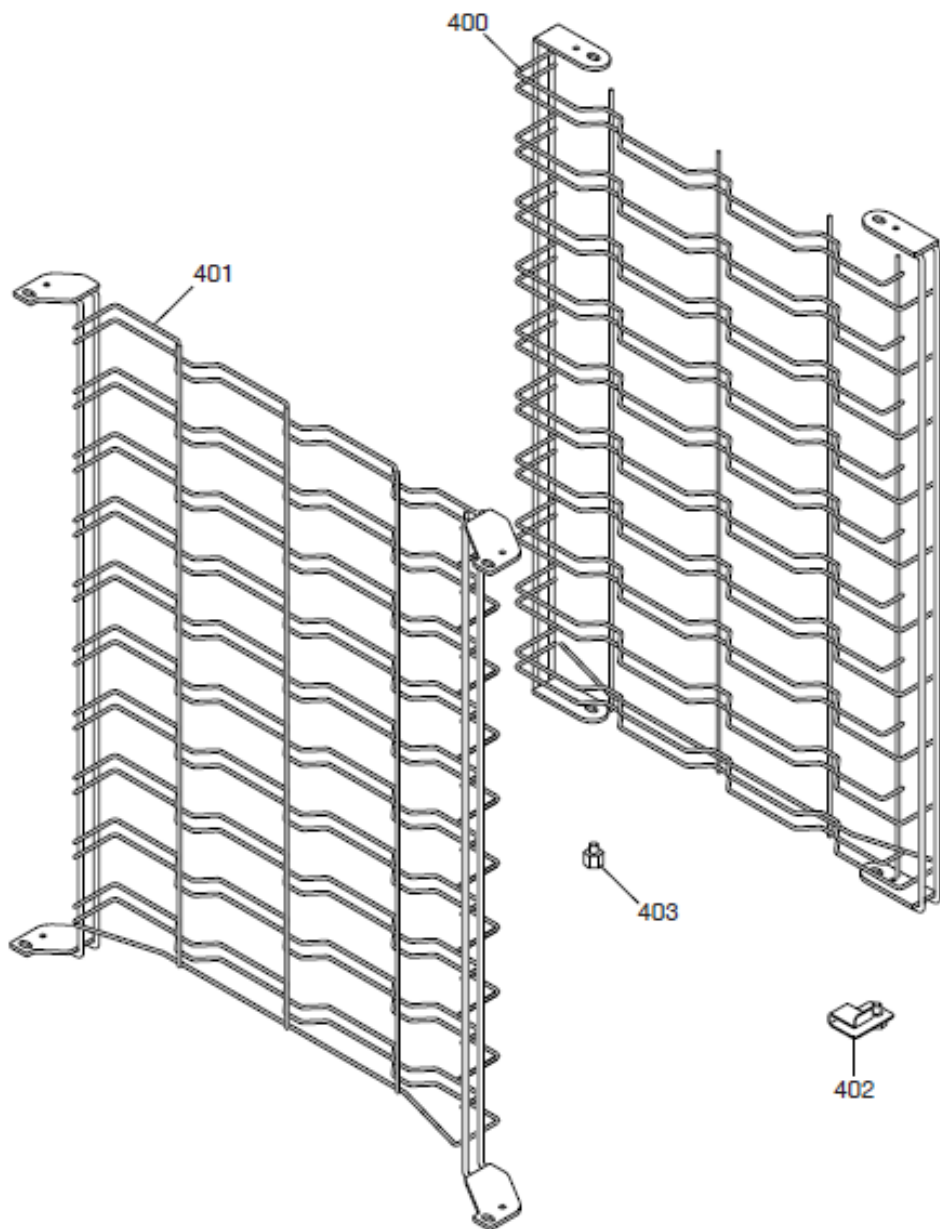






GAS	AERATORE/AERATOR		DIAPHRAGMA/DIAPHRAGM		FLANGIA/FLANGE	
	POS. A1 CELLA/CAVITY	POS. A1 BOILER	POS. A2 CELLA/CAVITY	POS. A2 BOILER	POS. 218 CELLA/CAVITY	POS. 218 BOILER
G20	0C1045 (ROSSA/RED)	0805826600 (VERDE/GREEN)	0C1139 (ø 7)	0C2444 (ø 7,5)	0C4110 (ø 18)	0C4125 (ø 21)
G25	0C1045 (ROSSA/RED)	0805826600 (VERDE/GREEN)	0C1141 (ø 8)	0C1143 (ø 8,5)	0C4110 (ø 18)	0C4125 (ø 21)
G30	0C1045 (ROSSA/RED)	0805826600 (VERDE/GREEN)	0C2442 (ø 5,5)	0C2446 (ø 5,8)	0C4110 (ø 18)	0C4110 (ø 18)
LPG	0C1045 (ROSSA/RED)	0805826600 (VERDE/GREEN)	0C1140 (ø 5,7)	0C1142 (ø 6,15)	0C4110 (ø 18)	0C4110 (ø 18)





10 GN 1/1 GAS CONVECTION / STEAMER OVEN
FORNO CONVEZIONE / VAPORE GAS 10 GN 1/1

<i>Pos</i>	<i>Factory Code</i>	<i>6DGT Code</i>	<i>Descrizione</i>	<i>Description</i>	<i>Ref./Note</i>
			Pagina 2	Page 2	
1	0530891500	0C6179	COPERCHIO	COVER	a, b, c, d, e, f Up to 05
1	0873871502	0C4254	COPERCHIO	COVER	a, b, c, d, e, f Until 04
1	0530891700	0C6181	COPERCHIO	COVER	g, h Up to 05
1	0873897300		COPERCHIO	COVER	g, h Until 04
2	0530890900	0C6174	FIANCO DX	RIGHT SIDE PANEL	Up to 05
2	0870863401	0C4280	FIANCO DX	RIGHT SIDE PANEL	Until 04
3	0530892700	0C6190	SCHIENALE	BACK PANEL	Up to 05
3	0522844203	0C1515	SCHIENALE	BACK PANEL	Until 04
4	0530893300	0C6196	FIANCO SX	LEFT SIDE PANEL	Up to 05
4	0522855000	0C1037	FIANCO SX	LEFT SIDE PANEL	Until 04
5	0831850900	0C4892	PIEDINO	FOOT	
6	0806847803	0C4234	CERNIERA SUPERIORE	UPPER HINGE	
7	0806861600	0C4235	CERNIERA INFERIORE	LOWER HINGE	
8	0873869902	0C4470	VETRO INTERNO	INNER GLASS	
9	0873858407	0C4960	PORTA COMPLETA	COMPLETE DOOR	
10	0806859302	0C4476	PROFILO DX-SX	RIGHT AND LEFT TRIM	
11	0574817103	0C4471	VETRO ESTERNO	EXTERNAL GLASS	
12	0543839700	0C4088	GUARNIZIONE FLANGIA SPILLONE	GASKET	
13	0543828001	006976	AMMORTIZZATORE	DAMPER	
14	0806822000	007007	CERNIERA VETRO INTERNO	HINGE, INNER GLASS	
15	0835871801	0C4089	GR. CHIUSURA A SCATTO	CLOSING MECHANISM	
16	0510824200	0C4237	SUPPORTO GR. CHIUSURA	SUPPORTO	
17	0548871500	0C4090	MANIGLIA CHIUSURA A SCATTO	DOOR HANDLE	
18	0516896400	0C4238	DADO FISSAGGIO	NUT FOR DOOR CATCHER	
19	0546822600	0C4091	TAPPO PER MANIGLIA 'HRS'	DOOR COVER HANDLE	
20	0806859900	0C4092	NASELLO SINGOLO SCATTO	DOOR CATCHER	
21	0699603700	049627	MAGNETE	MAGNET	
22	0528869501	0C4239	VASCHETTA RACC. CONDENSA	DOOR DRAIN TRAY	
23	0831846901	0C1477	GUARNIZIONE CELLA-PORTA LW 10	GASKET	
24	0831847001	0C4615	PARETE DI ASPIRAZIONE	SUCTION WALL	
25	0518807301	0C3423	MOLLA AGGANCIAMENTO PARETE	SPRING	
26	0518808600	0C1740	FILTRO FONDO	FILTER	
27	0654600000	049621	INTERRUTTORE MAGNETICO	MAGNETIC SWITCH	
28	0831831000	0C4240	SPILLONE CURVO MULTIPOINT	MEAT PROBE MULTI POINT	a, c, e, i
28	0831830700	0C4241	SPILL. CURVO SINGOLO PUNTO	MEAT PROBE SINGLE POINT	b, d, f, g, h
29	0527865201	0C1505	SUPPORTO SPILLONE AOS	MEAT PROBE SUPPORT	
30	0856814000	0C4242	BACINELLA SNODABILE	DRAIN TRAY	
31	0806858800	0C4243	TUBO PER CONDENSA 1/1	DRAIN TUBE	
32	0516855300	006991	DADO SONDA CELLA	NUT, CAVITY PROBE	
33	0543842600	0C4872	TAPPO PER SENSORE	STOPPER FOR SENSOR	a, b, c, d, e, f, i
34	0214105101	020997	CONTRODADO PORTAUGELLO	LOCK NUT	
35	0508838701	002700	RONDELLA SONDA CELLA	WASHER	
36	0543816300	002624	GUARN. PER TENUTA SONDA	GASKET	
37	0516809400	002623	RACCORDO SONDA CELLA	CONNECTION, CAVITY PROBE	
38	0830891200	006995	SONDA LAMBDA	LAMBDA PROBE	a, c, e, i
39	0214111412	050670	DADO M20x1.5	NUT	a, c, e, i

10 GN 1/1 GAS CONVECTION / STEAMER OVEN FORNO CONVEZIONE / VAPORE GAS 10 GN 1/1					
Pos	Factory Code	6DGT Code	Descrizione	Description	Ref./Note
40	0215170716	050682	OGIVA DA 12	OGIVA	a, c, e, i
41	0806857201	0C4244	CONDOTTO FLANGIATO SONDA LAMBDA	FLANGE TUBE	a, c, e, i
42	0543838300	0C4093	GUARNIZIONE SUP. BYPASS7LAMBDA	GASKET	
44	0543841300	0C4094	GUARN VASCH. CONDENSA PORTE	GASKET	
45	0806856200	0C4245	CONDOTTO FLANGIATO BYPASS	DUCT, BYPASS PROBE	b, d
46	0543828901	007005	GUARN. CONDOTTO ARIA	GASKET, DUCT	
47	0611806001	006998	MOTORE	MOTOR	a, b, c, d, e, f
47	0611809000	0C5287	MOTORE	MOTOR	g, h
47	0611806901	0C1882	MOTORE	MOTOR	i
48	0543816700	002873	O RING	O RING	
49	0516808902	002699	CUSCINETTO	BEARING	
50	0538815400	0C4138	FLANGIA FISS. TENUTA MOTORE	FLANGE	
51	0831808400	0C1129	VENTOLA	FAN	
52	0831828701	0C4318	SCAMBIATORE	HEAT EXCHANGER	
53	0543830700	0C1036	GUARNIZIONE	GASKET	
54	0543831301	0C1132	GUARNIZIONE	GASKET	
55	0527898900	0C4857	PIASTRA CHIUSURA	FLANGE	g, h
56	0856828400	0C4975	CONDOTTO UMIDIFICATORE	HUMIDIFIER PIPNG	g, h
57	0516887101	0C6228	DADO CONDOTTO	NUT HUMIDIFIER	g, h
58	0543844600	0C6200	GUARNIZIONE CAMINO	GASKET	
			Pagina 3	Page 3	
100	0696808300	0C5516	ELETTROVALVOLA	WATER VALVE	a, b, c, d, e, f, i
100	0696805500	0C1934	ELETTROVALVOLA	WATER VALVE	a, b, c, d, e, f, i
101	0543840600	0C4096	GUARNIZIONE FILTRO REFLEX 9052	GASKET	a, b, c, d, e, f, i
102	0549801800	0C2312	VALVOLA NON RITORNO	NOT RE-FLOW VALVE	a, b, c, d, e, f, i
103	0516879400	0C2313	RACCORDO ENTRATA ACQUA	PIPE FITTING	a, c, e, g, h, i
105	0831811400	0C1155	ASSIEME FILTRO	FILTER	a, c, e, g, h, i
106	0516896101	0C4198	RACCORDO PORTAGOMMA	PIPE FITTING	a, c, e, g, h, i
107	0544809000	0C1117	VALVOLA NON RITORNO	NOT RE-FLOW VALVE	a, c, e, g, h, i
108	0516871900	0C1116	RACCORDO PER POMPA	CONNECTION, PUPM	a, c, e, g, h, i
109	0543832300	0C1935	O-RING	O-RING	a, c, e, g, h, i
110	0680801201	0C2341	POMPA	PUMP	a, c, e, g, h, i
110	0680801301	0C2342	POMPA	PUMP	i
111	0696805500	0C1933	ELETTROVALVOLA	WATER VALVE	a, c, e, g, h, i (Until 04)
112	0696804700	0C1148	ELETTROVALVOLA	VALVE	a, c, e, g, h, i (Until 04)
113	0544808600	0C1149	T ERM INALE A CODOLO PM 0515	CONNEC T ION, C .S.	a, c, e, g, h, i (Until 04)
114	0544808500	0C1124	INTERM EDIO A T PM 0215E JG	CONNEC T ION, C .S.	a, c, e, g, h, i (Until 04)
115	0646813000	0C1126	PRESSOSTATO A TTACCO RAPID	CONNECTION FOR WASH ARM	a, c, e, g, h, i (Until 04)
116	0806864300	0C4246	ASS. COLLETORE LAVAGGIO	CONNECTION	a, c, e, g, h, i
117	0806871100	0C6031	ASS. SUPP. GETTO LAVAGGIO	SUPPORT	a, c, e, g, h, i
117	0806818201	007009	ASS. SUPP. GETTO LAVAGGIO	SUPPORT	a, c, e, g, h, i (Until 04)
118	0543841400	0C4201	ANELLO DI T ENUTA	OR	a, c, e, g, h, i

10 GN 1/1 GAS CONVECTION / STEAMER OVEN FORNO CONVEZIONE / VAPORE GAS 10 GN 1/1					
Pos	Factory Code	6DGT Code	Descrizione	Description	Ref./Note
118	0543828300	007074	ANELLO DI T ENUTA OR4118 V	OR	a, c, e, g, h, i (Until 04)
119	0516898301	0C4467	ATTACCO PER GETTO	CONNECTION FOR WASH ARM	a, c, e, g, h, i
119	0805400000		ATTACCO PER GETTO	CONNECTION FOR WASH ARM	a, c, e, g, h, i (Until 04)
120	0516892301	0C4202	DADO	NUT	a, c, e, g, h, i
121	0806823100	007010	GETTO ROTANTE	ROTATING WASHING JET	a, c, e, g, h, i
122	0518807100	007026	MOLLA	SPRING	a, c, e, g, h, i
123	0544808100	0C1151	TAPPO PER SERBATOIO BLU	BLUE CUP	a, c, e, g, h, i
124	0544808200	0C1152	TAPPO PER SERBATOIO ROSSO	RED CUP	a, c, e, g, h, i
125	0544808001		SERBATOIO DETERGENTE-BRIL	TANK	a, c, e, g, h, i
126	0544808900	0C1154	PARATIA PER SERBATOIO ROSSO	RED BULKHEAD	a, c, e, g, h, i
127	0544808400	0C1153	PARATIA PER SERBATOIO BLU	BLUE BULKHEAD	a, c, e, g, h, i
128	0806865500		KIT TUBI CARICO BOILER	KIT BOILER FILLING	a, c, e, g, h, i (Until 840)
129	0H22982600	007012	TUBO UMIDIFICATORE	HUMIDIFIER PIPE	a, b, c, d, e, f, i
129	0856828600	0C4977	TUBO UMIDIFICATORE	HUMIDIFIER PIPE	g, h
130	0696808200	0C5515	ELETTROVALVOLA	WATER VALVE	g, h
130	0696805700	0C3254	ELETTROVALVOLA	WATER VALVE	b, d, f
131	0831857200	0C 6370	ASS. COLLETTORE LAVAGGIO	CONNECTION,C.S.	a, c, e, g, h, i
132	0696808600	0C 6374	GRUPPO VALVOLE CLEANING	VALVE GROUP C.S.	a, c, e
132	0696400100	0C6373	GRUPPO VALVOLE CLEANING	VALVE GROUP C.S.	i
132	0696400300	0C6406	GRUPPO VALVOLE CLEANING	VALVE GROUP C.S.	g, h
133	0546825100	0C6222	FORCELLA SICUREZZA	CLIP	a, c, e, g, h, i
134	0646817200	0C6217	PRESSOSTATO ATTACCO RAPIDO	CONNECTION FOR WASH ARM	a, c, e, g, h, i
135	0513805000	0C5426	STAFFA SUPPORTO SERBATOIO	SUPPORT PLATE	a, c, e, g, h, i
136	0546824100	0C6201	GANCIO SERBATOIO	HOOK	a, c, e, g, h, i
137		0C6375	KIT RIDUTTORI DI PORTATA	WATER FLOW REDUCER KIT	a, c, e, g, h, i
138		0C6377	KIT O-RING +BUSSOLA	O-RING +BUSH KIT	a, c, e, g, h, i
139	0219035015	061303	ANELLO ELASTICO	ELASTIC RING	a, c, e, g, h, i
			Pagina 4	Page 4	
200	0831827302	0C4288	ASSIEME BOILER	BOILER ASS.Y	a, b, c, d, e, f, i
201	0560852501	0C4123	KIT ISOLAMENTO	KIT ISOLATION	a, b, c, d, e, f, i
202	0543816601	002692	TAPPO	STOPPER	a, b, c, d, e, f, i
203	0543817500	002634	GUARNIZIONE	GASKET	a, b, c, d, e, f, i
204	0831831901	0C4098	SONDA DI LIVELLO	LEVEL PROBE	a, b, c, d, e, f, i
205	0516868600	0C1063	RACCORDO	CONNECTION	a, b, c, d, e, f, i
206	0696804201	0C0882	VALVOLA DI SCARICO	DRAIN VALVE	a, b, c, d, e, f, i
207	0516868500	0C1062	DADO BLOCCAGGIO SCARICO BOILER	NUT	a, b, c, d, e, f, i
208	0516872000	0C1626	RESCA D12 FILETT 1/4' GAS	PIPE CONNECTION	a, b, c, d, e, f, i
209	0516879600	0C4099	UGELLO 'ELPIS'1/4'FD3.5-3/8'M	NOZZLE	a, b, c, d, e, f, i
210	0543842600	0C4872	TAPPO PER SENSORE	STOPPER FOR SENSOR	a, c, e, i
211	0546821401		PANNELLO FRONTALE INFERIORE	PANEL	b, d, f, g, h
212	0543839600	0C3442	GUARNIZIONE PORTELLO	GASKET	a, c, e, i
213	0546815103	0C4532	PANNELLO FRONTALE INFERIORE	PANEL	a, c, e, i
214	0873881200	0C4248	DOCETTA MINIREEL KLARCO AOSQ	SHOWER	a, c, e, i
215	0543838200	0C4101	GUARNIZIONE BRUCIATORE LWZ	GASKET	
216	0831827502	0C4289	BRUCIATORE	BURNER	

10 GN 1/1 GAS CONVECTION / STEAMER OVEN FORNO CONVEZIONE / VAPORE GAS 10 GN 1/1					
Pos	Factory Code	6DGT Code	Descrizione	Description	Ref./Note
217	0543838100	0C4102	GUARNIZIONE PER VENTILATORE	FAN GASKET	
218	0538819000	0C4110	FLANGIA VENTILATORE	FAN FLANGE	
219	0611808300	0C4103	VENTILATORE	FAN	
220	0831846400	0C4461	CANDELINA DI ACC. E RIL.	IGNITION ROD	
221	0543816800	002874	ANELLO DI TENUTA OR	O-RING	
222	0518807600	0C1044	MOLLA	SPRING	
223	0835859601	0C1057	VALVOLA GAS	GAS VALVE	a, b, c, d, e, f, g, h
223	0835867200	0C1879	VALVOLA GAS	GAS VALVE	i
224	0543840600	0C4096	GUARNIZIONE	GASKET	
225	0543841100	0C4104	GUARNIZIONE CANDELINA	ROD GASKET	
226	0624810800	0C4260	CENTRALINA SIT PER ACCENDITORE	IGNITION BOARD	
227	0516847000	0C1058	DADO	NUT	
228	0515801715	052671	BICONO X TUBO DA 16	SEAL	
229	0624810600	0C4105	ACCENDITORE BRAHMA	IGNITION BOARD	
230	0517877101	0C1052	CONDUTTURA L= 398MM	PIPE L= 398MM	a, b, c, d, e, f
230	0517877001	0C1084	CONDUTTURA L= 330MM	PIPE L= 330MM	g, h
231	0J89061403	0C3443	PORTELLO ISPEZIONE	INSPECTION COVER	a, c, e
232	0527878700	0C6449	FLANGIA	FLANGE	
233	0543839200	0C6450	O-RING	O-RING	
			Pagina 5	Page 5	
300	0548872200		MANOPOLA	HANDLE	
301	0214114900	051263	CONTRODADO	LOCK NUT	
302	0508836400	002727	RONDELLA	DISK	
303	0516807301	002662	BOCCOLA	BUSH	
304	0675838203	007057	MEMBRANA LIV.A	LAYER LEV. A	a, c, e, i
304	0675838902	007058	MEMBRANA LIV.B	LAYER LEV. B	b, d, f
304	0675854800	0C5067	MEMBRANA LIV.C	LAYER LEV. C	g, h
305	0873879301	0C4249	CRUSCOTTO LIV. A (NO MEMBR.)	CONT.PANEL LEV. A (NO LAYER)	a, c, e, i
305	0873880100	0C4250	CRUSCOTTO LIV. B (NO MEMBR.)	CONT.PANEL LEV. B (NO LAYER)	b, d, f
305	0873894000	0C4894	CRUSCOTTO LIV. C (NO MEMBR.)	CONT.PANEL LEV. C (NO LAYER)	g, h
307	0675837902	0C0043	SCHEDA USER INTERFACE LIV. A	USER INTERF. BOARD, LEV. A	a, c, e, i
307	0675838802	0C0041	SCHEDA USER INTERFACE LIV. B	USER INTERF. BOARD, LEV. B	b, d, f
307	0675854600	0C4891	SCHEDA USER INTERFACE LIV. C	USER INTERF. BOARD, LEV. C	g, h
308	0675837808	0C0042	SCHEDA POWER COP20 LIV. A-B-C	MAIN POWER LEV. A-B-C	
309	0548836902	002670	PROLUNGA PULSANTE	PROLONG	
310	0652804600	0C2954	FUSIBILE F 20 A 10X38 USA	FUSE F 20 A 10X38 USA	i
311	0652800901	058771	FUSIBILE RAPIDO 6.30 A	FUSE FAST 6.3 A	a, b, c, d, e, f, g, h
311	0652803900	0C2301	FUSIBILE OMEGA 800MA	FUSE OMEGA 800MA	a, b, c, d, e, f, g, h
311	0652805300	0C2237	FUSIBILE 6.3A FAST 5X20	FUSE 6.3A FAST 5X20	i
311	0652803200	0C2953	FUSIBILE OMEGA T 2.5A	FUSE OMEGA T 2.5°	i
311	0652803300	0C1480	FUSIBILE 5X20 6,3A T	FUSE OMEGA 5X20 6,3A T	i
312	0652802100	0F0031	PORTAFUSIBILE	FUSE HOLDER	
313	0646812200	007042	LIMITATORE, CELLA	LIMITER, CAVITY	a, b, c, d, e, f, g, h
313	0646810802	006314	LIMITATORE, CELLA	LIMITER, CAVITY	i
314	0508840801	002628	FLANGIA	FLANGE	

10 GN 1/1 GAS CONVECTION / STEAMER OVEN FORNO CONVEZIONE / VAPORE GAS 10 GN 1/1					
Pos	Factory Code	6DGT Code	Descrizione	Description	Ref./Note
315	0574804900	002627	VETRO	GLASS	
316	0543817202	002626	GUARNIZIONE	GASKET	
317	0660807800	0C2803	LAMPADA ALOGENA	HALOGEN LAMP	
318	0660806401	007055	PORTALAMPADA	LAMP HOLDER	
319	0508896801	007081	FARFALLA	CLOSER	
320	0646812801	0C0883	MOTORIDUTTORE	MOTOREDUCER	a, b, c, d, e, f, g, h
320	0646813500	0C1479	MOTORIDUTTORE	MOTOREDUCER	i
322	0543828600	007053	GUARNIZIONE	GASKET	
323	0831828500	0C4285	CONDOTTO ARIA	DUCT, AIR	
324	0624811000	0C4106	VENTILATORE	FAN	
325	0694502400	059078	FILTRO ANTIDISTURBO	FILTER	a, b, c, d, e, f, g, h
326	0639804900	046357	MORSETTIERA	TERMINAL BOARD	
327	0694604400	047541	CONDENSATORE 12.5 Mf	CAPACITOR 12.5 MF	a, b, c, d, e, f, g, h
327	0694804601	0C4812	CONDENSATORE 60 Mf	CAPACITOR 60 MF	i
328	0624811600	0C4460	TRASFORMATORE	TRANSFORMER	a, b, c, d, g, h
328	0624807101	007046	TRASFORMATORE	TRANSFORMER	e, f
329	0648803001	058557	RELE	RELE	a, b, c, d, e, f
329	0648808000	0C1883	RELE	RELE	i
329	0648723800	088086	RELE	RELE	i
329	0648802601	056466	RELE	RELE	i
330	0624807002	007047	ALIMENTATORE SWITCHING	SWITCHING FEEDER	a, c, e
331	0646812900	0C1147	LIMITATORE, BOILER	LIMITER, BOILER	a, b, c, d, e, f
331	0646810902	006433	LIMITATORE, BOILER	LIMITER, BOILER	i
332	0509803900	0C4459	RIFLETTORE	REFLECTOR	
333	0652801900	004010	PORTAFUSIBILE	FUSE HOLDER	i
334	0624807901	0C0886	TRASFORMATORE	TRANSFORMER	i
			Pagina 6	Page 6	
400	0831849200	0C4862	PORTATEGLIE DX P60	TRAY SUPPORT DX P60	
401	0831848900	0C4861	PORTATEGLIE SX P60	TRAY SUPPORT SX P60	
402	0806872800	0C4961	SUPPORTO CON S.G.	SUPPORT S.G.	
403	0511828100	0C5620	SUPPORTO	SUPPORT	
			SONDE DI TEMPERATURA	TEMPERATURE PROBES	
	0830898900	0C0324	SONDA CELLA (L 400)	CAVITY PROBE (L 400)	
	0830899100	0C0326	SONDA BOILER (L 1200)	BOILER PROBE (L 1200)	
	0830899100	0C0326	SONDA BYPASS (L 1200)	BYPASS PROBE (L 1200)	