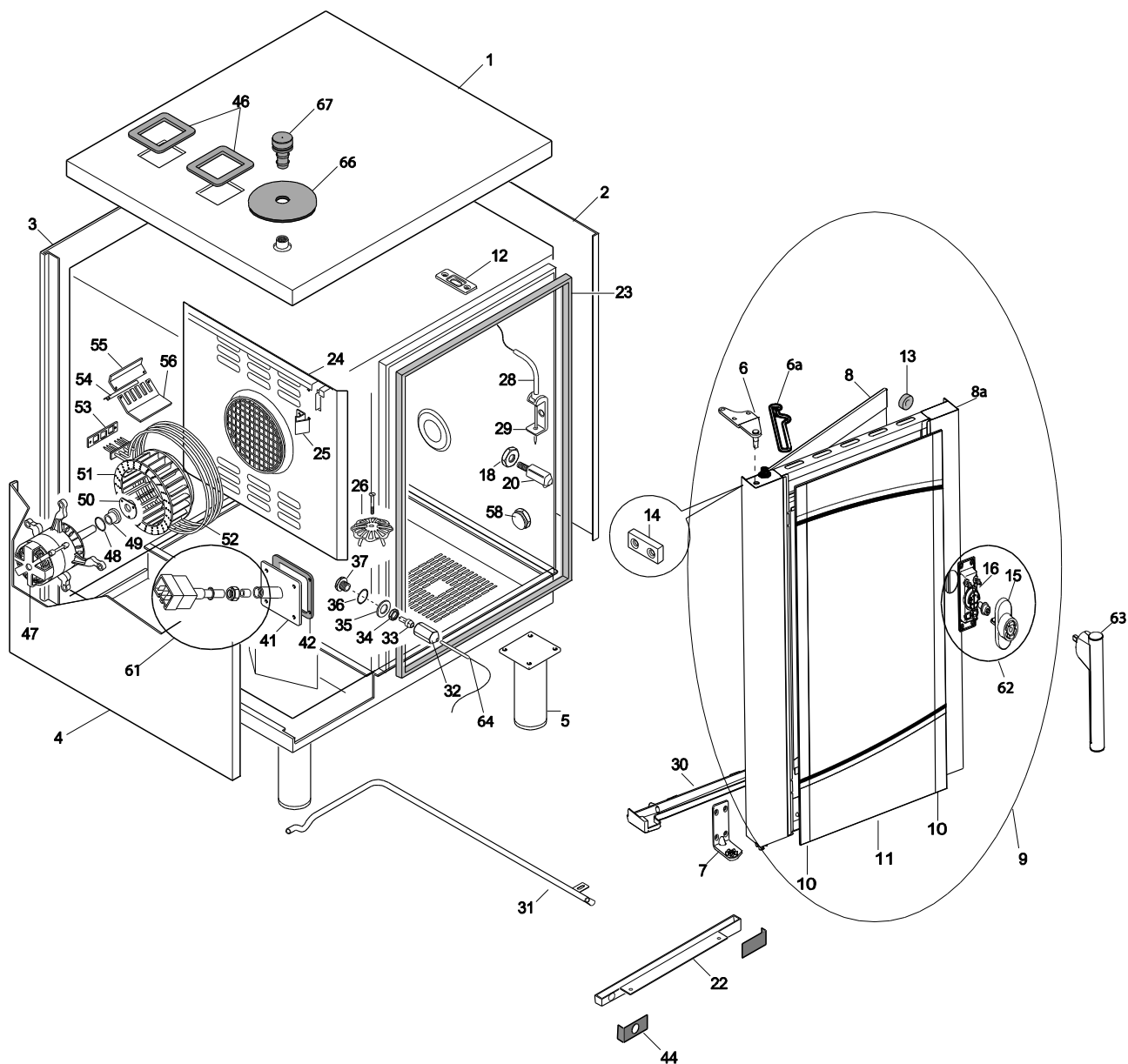
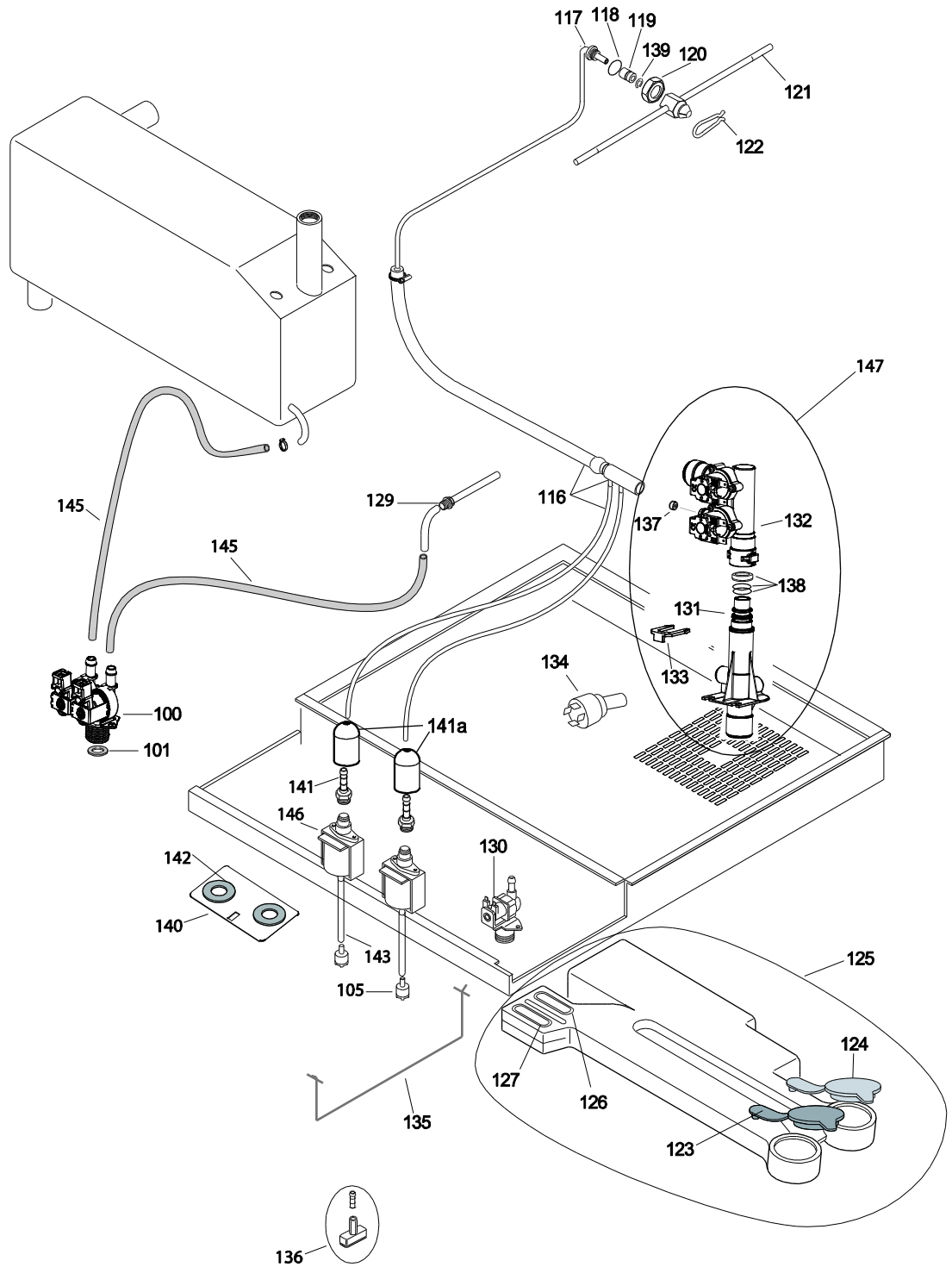
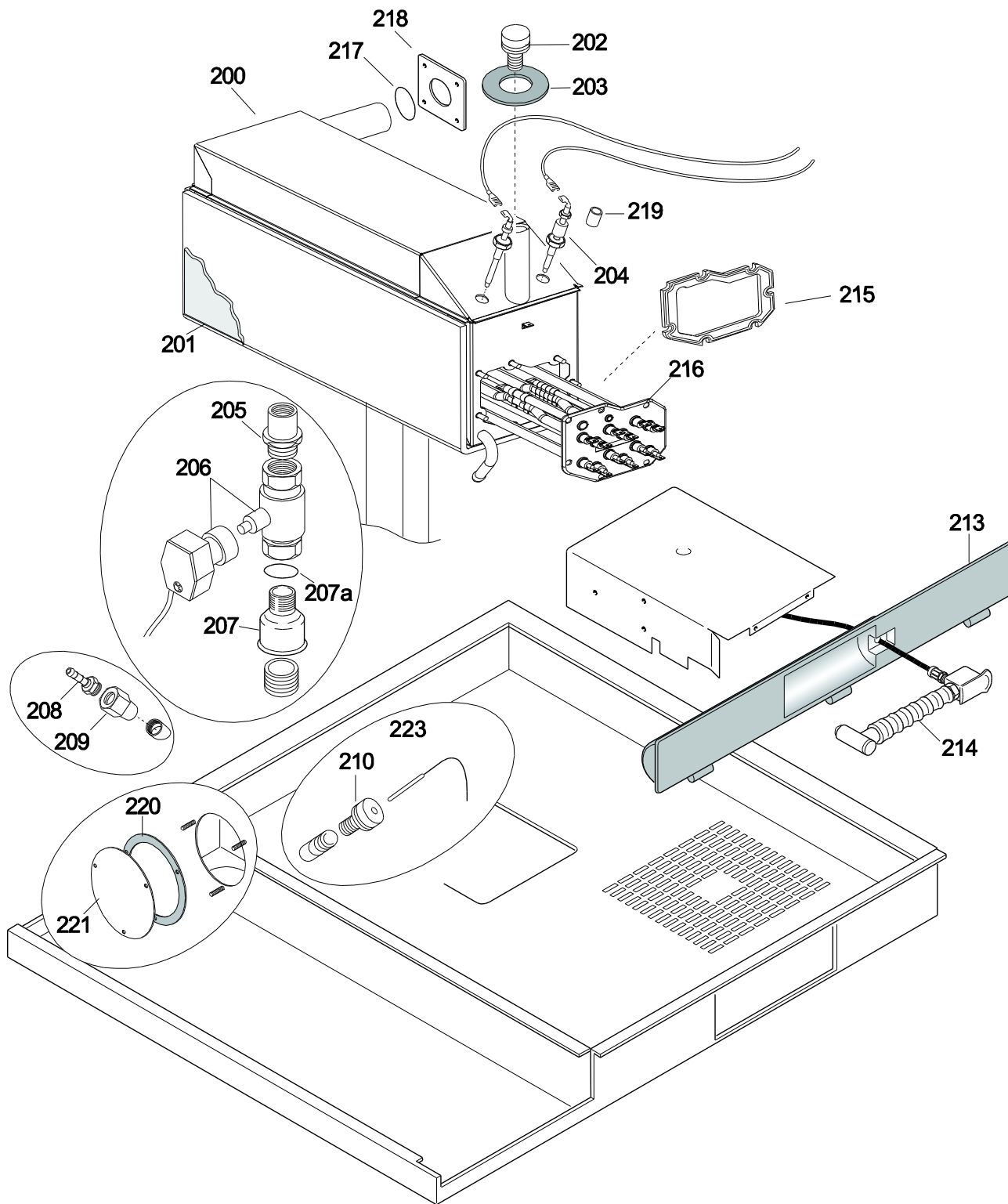


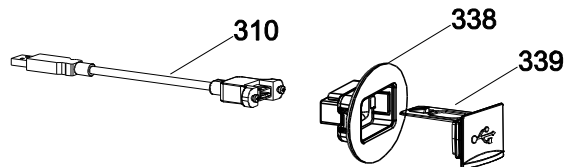
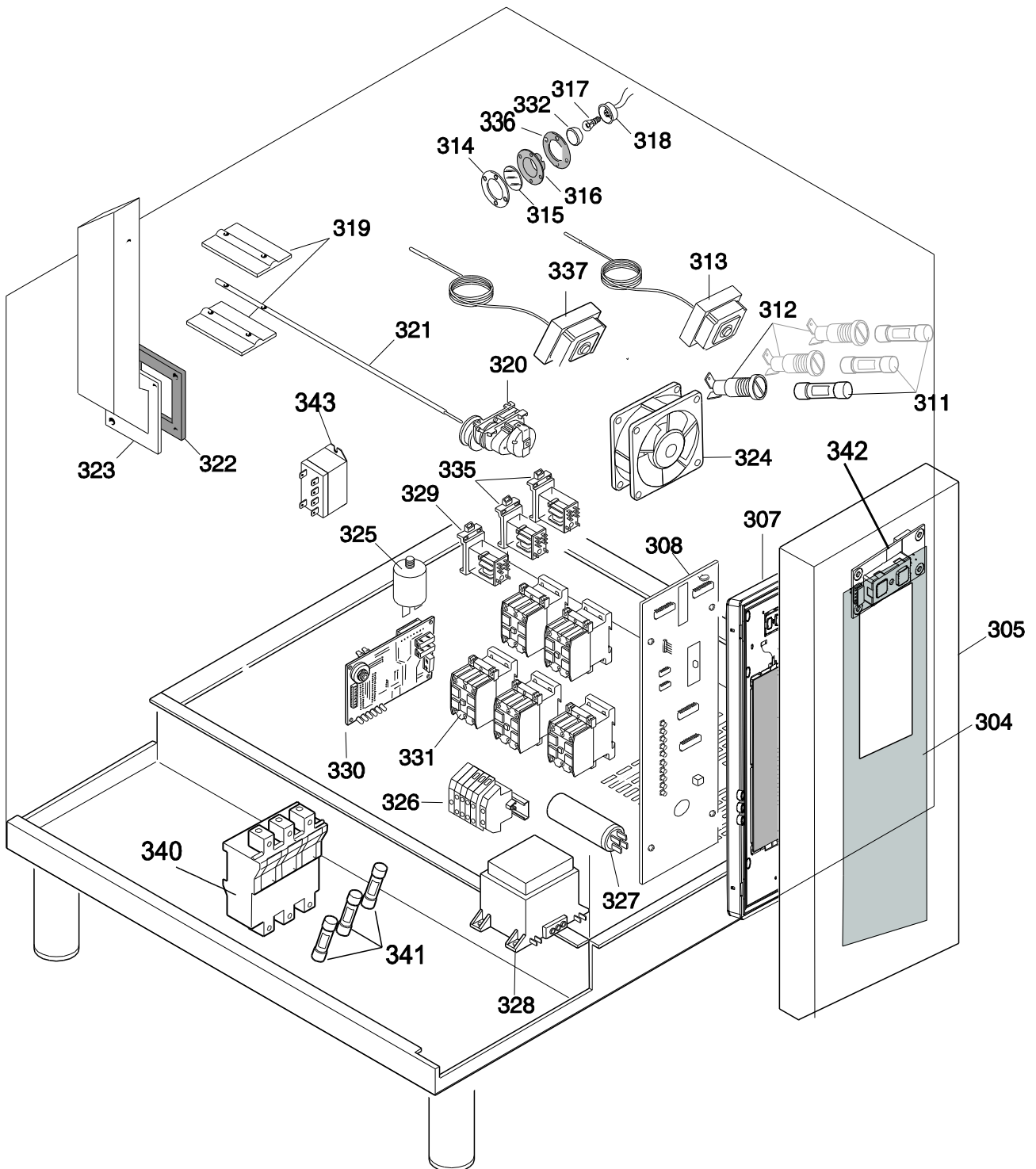
| <b>PNC</b>    | <b>Model</b>      | <b>Ref</b> | <b>Group</b> | <b>Page</b>   | <b>Notes</b>            |
|---------------|-------------------|------------|--------------|---------------|-------------------------|
| 267362        | AOS101ETAL        | a          |              | 2...10        | 400V 3N 50/60 HZ        |
| <b>267122</b> | <b>AOS101ETJL</b> | <b>b</b>   |              | <b>2...10</b> | <b>400V 3N 50/60 HZ</b> |

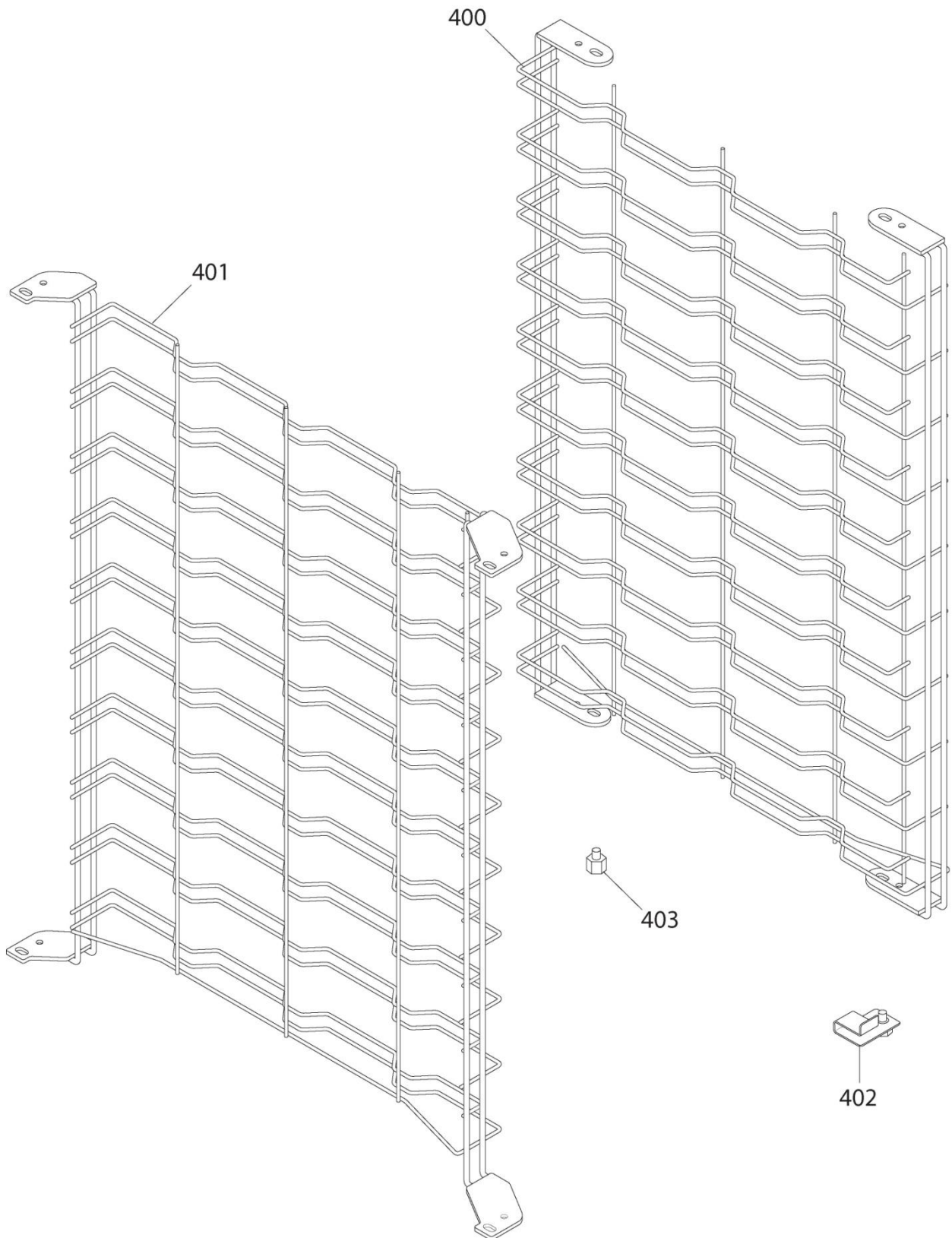
| <b>Pag</b> | <b>Index</b>          | <b>Indice</b>        |
|------------|-----------------------|----------------------|
| 2          | Oven cabinet and door | Cella forno e porta  |
| 3          | Water system          | Impianto idraulico   |
| 4          | Boiler                | Boiler               |
| 5          | Electrical components | Componenti elettrici |
| 6          | Accessories           | Accessori            |
| 7-10       | Spare parts list      | Lista ricambi        |











**10 GN 1/1 ELECTRIC CONVECTION / STEAMER OVEN**  
**FORNO CONVEZIONE / VAPORE ELETTRICO 10 GN 1/1**

| <i>Pos</i> | <i>Factory Code</i> | <i>6DGT Code</i> | <i>Descrizione</i>           | <i>Description</i>       | <i>Ref./Note</i> |
|------------|---------------------|------------------|------------------------------|--------------------------|------------------|
|            |                     |                  | <b>Pagina 2</b>              | <b>Page 2</b>            |                  |
| 1          | 0538834702          | 0C6177           | COPERCHIO                    | COVER                    |                  |
| 2          | 0530897101          | *                | FIANCO DX                    | RIGHT SIDE PANEL         |                  |
| 3          | 0530892700          | 0C6190           | SCHIENALE                    | BACK PANEL               |                  |
| 4          | 0530893300          | 0C6196           | FIANCO SX                    | LEFT SIDE PANEL          |                  |
| 5          | 0831842202          | 0C4233           | PIEDINO                      | FOOT                     |                  |
| 6          | 0806864000          | 0C6915           | CERNIERA SUPERIORE           | UPPER HINGE              |                  |
| 6a         | 0516897800          | 0C6163           | TIRANTE FERMO PORTA          | DOOR STOPPER             |                  |
| <b>7</b>   | <b>0510400000</b>   | <b>0C9574</b>    | <b>CERNIERA INFERIORE</b>    | <b>LOWER HINGE</b>       | <b>a</b>         |
| <b>7</b>   | <b>0806863900</b>   | *                | <b>CERNIERA INFERIORE</b>    | <b>LOWER HINGE</b>       | <b>b</b>         |
| 8          | 0873884401          | 0C7422           | VETRO INTERNO                | INNER GLASS              |                  |
| 8a         | 0850400T00          | *                | TELAIO PORTA                 | DOOR CHASSIS             |                  |
| 9          | 0879400F01          |                  | PORTA COMPLETA               | COMPLETE DOOR            |                  |
| 10         | 0806859302          | 0C4476           | PROFILO DX-SX                | RIGHT AND LEFT TRIM      |                  |
| 11         | 0574400300          | 0C6559           | VETRO ESTERNO                | EXTERNAL GLASS           |                  |
| 12         | 0543839700          | 0C4088           | GUARNIZIONE SPILLONE         | GASKET                   |                  |
| 13         | 0543828001          | 006976           | AMMORTIZZATORE               | DAMPER                   |                  |
| 14         | 0806828100          | *                | CERNIERA VETRO INTERNO       | HINGE, INNER GLASS       |                  |
| 15         | 0835871801          | 0C4089           | GR.CHIUSURA A SCATTO 'HRS'   | CLOSING MECHANISM        |                  |
| 16         | 0510824200          | 0C4237           | SUPPORTO GR.CHIUSURA         | SUPPORTO                 |                  |
| 18         | 0514400600          | *                | DADO FISSAGGIO               | NUT FOR DOOR CATCHER     |                  |
| 20         | 0806859900          | 0C4092           | NASELLO                      | DOOR CATCHER             |                  |
| 22         | 0528878000          | *                | VASCHETTA RACC. CONDENSA     | DOOR DRAIN TRAY          |                  |
| 23         | 0831846901          | 0C1477           | GUARNIZIONE CELLA-PORTA      | GASKET                   |                  |
| 24         | 0830892205          | 0C4619           | PARETE DI ASPIRAZIONE        | SUCTION WALL             |                  |
| 25         | 0518807302          |                  | MOLLA AGGANCIAMENTO PARETE   | SPRING                   |                  |
| 26         | 0518808600          | 0C1740           | FILTRO FONDO                 | FILTER                   |                  |
| 28         | 0831831000          | 0C4240           | SPILLONE MULTIPOINT          | MEAT PROBE MULTI POINT   |                  |
| 29         | 0527865201          | 0C1505           | SUPPORTO SPILLONE            | MEAT PROBE SUPPORT       |                  |
| 30         | 0856815102          | 0TTL33           | BACINELLA SNODABILE          | DRAIN TRAY               |                  |
| <b>31</b>  | <b>0806858800</b>   | <b>0C4243</b>    | <b>TUBO PER CONDENSA 1/1</b> | <b>DRAIN TUBE</b>        | <b>a</b>         |
| <b>31</b>  | <b>0800400Y00</b>   | *                | <b>TUBO PER CONDENSA 1/1</b> | <b>DRAIN TUBE</b>        | <b>b</b>         |
| 32         | 0514875601          | 006245           | DADO SONDA CELLA             | NUT, CAVITY PROBE        |                  |
| 33         | 0516809301          | 002701           | TENUTA SONDA                 | PROBE SEAL               |                  |
| 34         | 0214105101          | 020997           | CONTRODADO PORTAUGELLO       | LOCK NUT                 |                  |
| 35         | 0206400000          |                  | RONDELLA TENUTA SONDA        | WASHER                   |                  |
| 36         | 0543400G00          | 0C7034           | O RING                       | O RING                   |                  |
| 37         | 0516809400          | 002623           | RACCORDO SONDA CELLA         | CONNECTION, CAVITY PROBE |                  |
| 41         | 0806857201          | 0C4244           | COND. FLANGIATO SONDA        | FLANGE TUBE              |                  |
| 42         | 0543838300          | 0C4093           | GUARNIZIONE BYPASS/LAMBDA    | GASKET                   |                  |
| 44         | 0543841300          | 0C4094           | GUARN. VASC. COND. PORTA     | GASKET                   |                  |
| 46         | 0543828901          | 007005           | GUARN. COND. ARIA-COPERCHIO  | GASKET, DUCT             |                  |
| 47         | 0611806001          | 006998           | MOTORE                       | MOTOR                    |                  |
| 48         | 0543816700          | 002873           | O RING                       | O RING                   |                  |
| 49         | 0516808902          | 002699           | CUSCINETTO                   | BEARING                  |                  |
| 50         | 0538815400          | 0C4138           | FLANGIA FISS.TENUTA MOTORE   | FLANGE                   |                  |

**10 GN 1/1 ELECTRIC CONVECTION / STEAMER OVEN**  
**FORNO CONVEZIONE / VAPORE ELETTRICO 10 GN 1/1**

| <i>Pos</i> | <i>Factory Code</i> | <i>6DGT Code</i> | <i>Descrizione</i>            | <i>Description</i>          | <i>Ref./Note</i> |
|------------|---------------------|------------------|-------------------------------|-----------------------------|------------------|
| 51         | 0835400801          | 0C6463           | VENTOLA                       | FAN                         |                  |
| 52         | 0617400801          | 0C6501           | RESISTENZA (5.6 kW/400V)      | HEATING ELEM. (5.6 kW/400V) |                  |
| 53         | 0543816501          | 002689           | GUARNIZIONE RESIST. CELLA     | GASKET, CAVITY HEATING EL.  |                  |
| 54         | 0503897402          | 006253           | ANGOLARE RESISTENZE           | SUPPORT                     |                  |
| 55         | 0503891801          | 006256           | LAMA FISSAGGIO RESISTENZE     | SUPPORT                     |                  |
| 56         | 0527833700          | 0C3830           | SUPPORTO RESISTENZE           | SUPPORT                     |                  |
| 58         | 0516892000          | 0C6296           | PERNO SPILLONE                | PROBE PIN                   |                  |
| 61         |                     | 0C6465           | KIT SONDA LAMBDA              | LAMBDA KIT                  |                  |
| 62         | 0835872001          | 0C4477           | ASSIEME CHIUSURA PORTA        | COMPLETE CLOSING MECH.      |                  |
| 63         | 0830400500          | 0C6569           | MANIGLIA COMPLETA             | COMPLETE DOOR HANDLE        |                  |
| 64         | 0830898902          | 0C6538           | SENSORE TEMPERATURA           | TEMP. PROBE                 |                  |
| 66         | 0543400900          | 0C7016           | GUARNIZIONE PER TUBO          | PIPE GASKET                 |                  |
| 67         | 0543816601          | 002692           | TAPPO CARICO DISINCROST.      | RECHARGE CAP FOR SCALER     |                  |
|            |                     |                  | <b>Pagina 3</b>               | <b>Page 3</b>               |                  |
| 100        | 0696808300          | 0C5516           | ELETTROVALVOLA 2 VIE          | WATER VALVE 2 WAYS          |                  |
| 101        | 0543840600          | 0C4096           | GUARNIZIONE FILTRO REFLEX     | GASKET                      |                  |
| 105        | 0831811400          | 0C1155           | ASSIEME FILTRO                | FILTER                      |                  |
| -          | 0546814600          | 0C2309           | TUBO POMPA - SERBATOIO        | PUMP – TANK HOUSE           |                  |
| 116        | 0805400200          | 0C6202           | ASSIEME COLL. LAVAGGIO        | CONNECTION,C.S.             |                  |
| 117        | 0806871100          | 0C6031           | ASS. SUPP. ATTACCO GETTO LAV. | SUPPORT                     |                  |
| 118        | 0543841400          | 0C4201           | GUARNIZIONE IN RAME           | COPPER GARKET               |                  |
| 119        | 0516898301          | 0C4467           | CUSCINETTO GETTO ROTANTE      | BEARING                     |                  |
| 120        | 0516896000          | 0C4202           | DADO                          | NUT                         |                  |
| 121        | 0806873900          | 0C5503           | GETTO ROTANTE                 | ROTATING WASHING JET        |                  |
| 122        | 0518807100          | 007026           | MOLLA                         | SPRING                      |                  |
| 123        | 0544808100          | 0C1151           | TAPPO PER SERBATOIO BLU       | BLUE CUP                    |                  |
| 124        | 0544808200          | 0C1152           | TAPPO PER SERBATOIO ROSSO     | RED CUP                     |                  |
| 125        | 0544808001          | 0C4426           | SERBATOIO DETERGENTE-BRIL     | TANK                        |                  |
| 126        | 0544808900          | 0C1154           | PARATIA PER SERBATOIO ROSSO   | RED BULKHEAD                |                  |
| 127        | 0544808400          | 0C1153           | PARATIA PER SERBATOIO BLU     | BLUE BULKHEAD               |                  |
| 129        | 0H22982800          | 007075           | TUBO UMIDIFICATORE            | HUMIDIFIER PIPE             |                  |
| 130        | 0696808301          | 0C5516           | ELETTROVALVOLA                | WATER VALVE                 |                  |
| 131        | 0831857200          | 0C6370           | ASSIEME COLLETTORE LAV.       | CONNECTION,C.S.             |                  |
| 132        | 0878400P05          |                  | GRUPPO VALVOLE CLEANYNG       | VALVE GROUP C.S.            |                  |
| 133        | 0546825100          | 0C6222           | FORCELLA SICUREZZA            | CLIP                        |                  |
| 134        | 0646817200          | 0C6217           | PRESSOSTATO ATTACCO RAPID     | WATER PRESSURE SWITCH       |                  |
| 135        | 0513805000          | 0C5426           | STAFFA SUPPORTO SERBATOIO     | SUPPORT PLATE               |                  |
| 136        | 0546824100          | 0C6201           | GANCIO SERBATOIO              | HOOK                        |                  |
| 137        | -                   | 0C6375           | KIT RIDUTTORI                 | FLOW REDUCER KIT            |                  |
| 138        | -                   | 0C6377           | KIT O-RING +BUSSOLA           | O-RING +BUSH KIT            |                  |
| 139        | 0219035015          | 0C6421           | ANELLO ELASTICO               | ELASTIC RING                |                  |
| 140        | 0505401R00          | 0C7924           | PIASTRINA FISSAGGIO POMPE     | FIXING PLAQUE               |                  |
| 141        | 0544400C01          | 0C8348           | VITE TTL                      | TTL SCREW                   |                  |
| 141a       | 0546400J00          | 0C9538           | CAPPUCCIO DI PROTEZIONE       | PROTECTION CAP              |                  |
| 142        | 0543400R00          | 0C7925           | PASSACAPO                     | WIRING BUSH                 |                  |
| 143        | 0546814600          | 0C2309           | TUBO EXT                      | EXT. PIPE                   |                  |
| 145        | 0544819400          | 0C5829           | TUBO EPDM BLU                 | EPDM PIPE                   |                  |

**10 GN 1/1 ELECTRIC CONVECTION / STEAMER OVEN**  
**FORNO CONVEZIONE / VAPORE ELETTRICO 10 GN 1/1**

| <i>Pos</i> | <i>Factory Code</i> | <i>6DGT Code</i> | <i>Descrizione</i>             | <i>Description</i>            | <i>Ref./Note</i>    |
|------------|---------------------|------------------|--------------------------------|-------------------------------|---------------------|
| 146        | 0686400100          | 0C8347           | POMPA DEFOND PHOENIX           | PHOENIX DEFOND PUMP           | Up to 4441...       |
| <b>146</b> | <b>0686400201</b>   | <b>0CA112</b>    | <b>POMPA CEME</b>              | <b>CEME PUMP</b>              | <b>From 4451...</b> |
| 147        | 0835400L00          | 0C8683           | GRUPPO ENTRATA ACQUA           | GROUP WATER INLET             |                     |
|            |                     |                  | <b>Pagina 4</b>                | <b>Page 4</b>                 |                     |
| <b>200</b> | <b>0831854703</b>   | <b>0C5848</b>    | <b>KIT ASSIEME BOILER</b>      | <b>BOILER ASS.Y KIT</b>       | <b>a</b>            |
| <b>200</b> | <b>0831855503</b>   | <b>0C5851</b>    | <b>KIT ASSIEME BOILER</b>      | <b>BOILER ASS.Y KIT</b>       | <b>b</b>            |
| 201        | 0560400501          | 0C9611           | KIT ISOLAMENTO                 | KIT INSULATION                |                     |
| 202        | 0543816601          | 002692           | TAPPO                          | STOPPER                       |                     |
| 203        | 0543844800          | 0C5834           | GUARNIZIONE RES. BOILER        | GASKET HEAT BOILER            |                     |
| 204        | 0830890500          | 007033           | SONDA DI LIVELLO               | LEVEL PROBE                   |                     |
| 205        | 0516809501          | 007117           | RACCORDO                       | CONNECTION                    |                     |
| 206        | 0696804201          | 0C0882           | VALVOLA DI SCARICO             | DRAIN VALVE                   |                     |
| 207        | 0511820300          | 0C3847           | MANICOTTO 1"-3/4"              | CONNECTION 1"-3/4"            |                     |
| 207a       | 0543816800          | 002874           | O-RING                         | SEALING RING                  |                     |
| 208        | 0510828000          | 0C5564           | RESCA D12 FILETT 1/4' GAS      | PIPE CONNECTION               |                     |
| 209        | 0516879600          | 0C4099           | UGELLO 'ELPIS'1/4'FD3.5-3/8" M | NOZZLE                        |                     |
| 210        | 0543842600          | 0C4872           | TAPPO PER SENSORE              | STOPPER FOR SENSOR            |                     |
| 213        | 0546815103          | 0C4532           | PANNELLO FRONTALE INFERIORE    | PANNEL                        |                     |
| 214        | 0873881200          | 0C4248           | DOCCETTA                       | SHOWER                        | a                   |
| <b>214</b> | <b>0875402G00</b>   | <b>0CA407</b>    | <b>DOCCETTA</b>                | <b>SHOWER</b>                 | <b>b</b>            |
| 215        | 0543400900          | 0C5834           | GUARNIZIONE                    | GASKET                        |                     |
| 216        | 0617836400          | 0C5840           | RES. BOILER (17 kW/400V)       | HEAT. EL. BOILER (17 kW/400V) |                     |
| 217        | 0543816800          | 002874           | OR BOILER                      | OR BOILER                     |                     |
| 218        | 0527898600          | 0C4821           | FLANGIA BOILER                 | FLANGE                        |                     |
| 219        | 0515857001          | 055347           | DISTANZIALE PER Sonda L=9      | SPACER                        |                     |
| 220        | 0543400000          | 0C7033           | GUARNIZIONE PORTELLO           | GASKET                        |                     |
| 221        | 0J89061403          | 0C3443           | PORTELLO ISPEZIONE             | INSPECTION COVER              |                     |
| 223        | 0830899101          | 0C6539           | SONDA BYPASS 1100 BIANCO       | BYPASS PROBE 1100mm WHITE     |                     |
|            |                     |                  | <b>Pagina 5</b>                | <b>Page 5</b>                 |                     |
| 304        | 0548400500          | 0C6549           | MEMBRANA TOUCH                 | LAYER LEV. TOUCH              |                     |
| 305        | 0870400501          | 0C6582           | CRUSCOTTO TOUCH (NO MEMBR.)    | CONT.PANEL TOUCH (NO LAYER)   |                     |
| 307        | 0675400P01          | 0C8805           | SCHEDA USER INTERFACE TOUCH    | USER INTERF. BOARD, TOUCH     |                     |
| 308        | 0675400801          | 0C6570           | SCHEDA POWER TOUCH             | MAIN POWER TOUCH              |                     |
| -          | 0546814001          | 0C3750           | DISTANZIALE ARCHETTO NYLON     | SPACER NYLON                  |                     |
| -          | 0633847400          | 0C6564           | CABLAGGIO USER - POWER         | MAIN - USER CABLE             |                     |
| 310        | 0638400Y00          | 0C6566           | CAVO PROLUNGA USB              | USB CABLE                     |                     |
| -          | 0638400P00          | 0C6565           | CAVO ALIMENTAZIONE USER        | SUPPLY CABLE USER             |                     |
| 311        | 0652800901          | 058871           | FUSIBILE RAPIDO 6.30 A         | FUSE FAST 6.3 A               |                     |
| 311        | 0652803900          | 0C2301           | FUSIBILE OMEGA 800MA           | FUSE OMEGA 800MA              |                     |
| 312        | 0652802100          | 0F0031           | PORTAFUSIBILE                  | FUSE HOLDER                   |                     |
| 313        | 0646812200          | 007042           | LIMITATORE, CELLA              | LIMITER, CAVITY               |                     |
| 314        | 0508840801          | 002628           | FLANGIA                        | FLANGE                        |                     |
| 315        | 0574804900          | 002627           | VETRO                          | GLASS                         |                     |
| 316        | 0543817202          | 002626           | GUARNIZIONE                    | GASKET                        |                     |
| 317        | 0660808300          | 0C4396           | LAMPADA ALOGENA                | HALOGEN LAMP                  | Up to 4361...       |
| 317        | 0660400100          | 0C9877           | LAMPADA ALOGENA                | HALOGEN LAMP                  | From 4371...        |

From sr. Nr/ Da Ser. Nr.:

From status level / Da scatto:

Page: 9

Ed. 2015 05

Doc. Nr.: **875402C00**

| <b>10 GN 1/1 ELECTRIC CONVECTION / STEAMER OVEN</b><br><b>FORNO CONVEZIONE / VAPORE ELETTRICO 10 GN 1/1</b> |                     |                  |                             |                           |                  |
|-------------------------------------------------------------------------------------------------------------|---------------------|------------------|-----------------------------|---------------------------|------------------|
| <i>Pos</i>                                                                                                  | <i>Factory Code</i> | <i>6DGT Code</i> | <i>Descrizione</i>          | <i>Description</i>        | <i>Ref./Note</i> |
| 318                                                                                                         | 0660806401          | 007055           | PORTALAMPADA                | LAMP HOLDER               |                  |
| 319                                                                                                         | 0508896801          | 007081           | FARFALLA                    | CLOSER                    |                  |
| 320                                                                                                         | 0680400100          | 0C8687           | MOTORIDUTTORE               | MOTOREDUCER               |                  |
| 321                                                                                                         | 0856832702          | 0C5525           | ASTA                        | SHAFT                     |                  |
| 322                                                                                                         | 0543828600          | 007053           | GUARNIZIONE                 | GASKET                    |                  |
| 323                                                                                                         | 0831855200          | 0C5528           | CONDOTTO ARIA               | DUCT, AIR                 |                  |
| 324                                                                                                         | 0624811000          | 0C4106           | VENTILATORE                 | FAN                       |                  |
| 325                                                                                                         | 0694605400          | 049303           | FILTRO ANTIDISTURBO         | FILTER                    |                  |
| 326                                                                                                         | 0639808600          | 0F0112           | MORSETTIERA                 | TERMINAL BOARD            |                  |
| 327                                                                                                         | 0694604400          | 047541           | CONDENSATORE 12.5 Mf        | CAPACITOR                 |                  |
| 328                                                                                                         | 0624400900          | 0C9557           | TRASFORMATORE               | TRANSFORMER               |                  |
| 329                                                                                                         | 0648803001          | 058857           | RELE                        | RELE                      |                  |
| 329                                                                                                         | 0648722900          | 088267           | RELE                        | RELE                      |                  |
| 330                                                                                                         | 0624807002          | 007047           | ALIMENTATORE SWITCHING      | SWITCHING FEEDER          |                  |
| 331                                                                                                         | 0648807300          | 088477           | CONTATTORE K3-10A           | CONTACTOR K3-10A          |                  |
| 331                                                                                                         | 0648807400          | 006879           | CONTATTORE K3-18A           | CONTACTOR K3-18A          |                  |
| 332                                                                                                         | 0509803900          | 0C4459           | RIFLETTORE                  | REFLECTOR                 |                  |
| 335                                                                                                         | 0648803001          | 058857           | RELE                        | RELE                      |                  |
| 336                                                                                                         | 0543843500          | 0C5451           | GUARNIZIONE                 | GASKET                    |                  |
| 337                                                                                                         | 0646814900          | 0C2983           | LIMITATORE, BOILER          | LIMITATORE, BOILER        |                  |
| 338                                                                                                         | 0546400200          | 0C6547           | VASCHETTA USB               | USB PLUG                  |                  |
| 339                                                                                                         | 0541400A00          | 0C6546           | COPERTURA USB               | USB COVER                 |                  |
| 342                                                                                                         | 0675858601          | 0C8033           | TASTO ON-OFF(INTER.PRINC)   | ON-OFF(MAIN SWITCH        |                  |
| 343                                                                                                         | 0648722900          | 088267           | RELE' SICUREZZA             | SECURITY RELE             |                  |
|                                                                                                             |                     |                  | <b>Pagina 6</b>             | <b>Page 6</b>             |                  |
| 400                                                                                                         | 0831849200          | 0C4862           | PORTATEGLIE DX P60          | TRAY SUPPORT DX P60       |                  |
| 401                                                                                                         | 0831848900          | 0C4861           | PORTATEGLIE SX P60          | TRAY SUPPORT SX P60       |                  |
| 402                                                                                                         | 0806872800          | 0C4961           | SUPPORTO CON S.G.           | SUPPORT S.G.              |                  |
| 403                                                                                                         | 0511828100          | 0C5620           | SUPPORTO                    | SUPPORT                   |                  |
|                                                                                                             |                     |                  | <b>SONDE DI TEMPERATURA</b> | <b>TEMPERATURE PROBES</b> |                  |
|                                                                                                             | 0830898902          | 0C6538           | SONDA CELLA 500mm ROSSA     | CAVITY PROBE 500mm RED    |                  |
|                                                                                                             | 0830899001          | 0C0325           | SONDA BOILER 800mm AZZURRA  | BOILER PROBE 800mm BLUE   |                  |
|                                                                                                             | 0830899101          | 0C6539           | SONDA BYPASS 1100 BIANCO    | BYPASS PROBE 1100mm WHITE |                  |