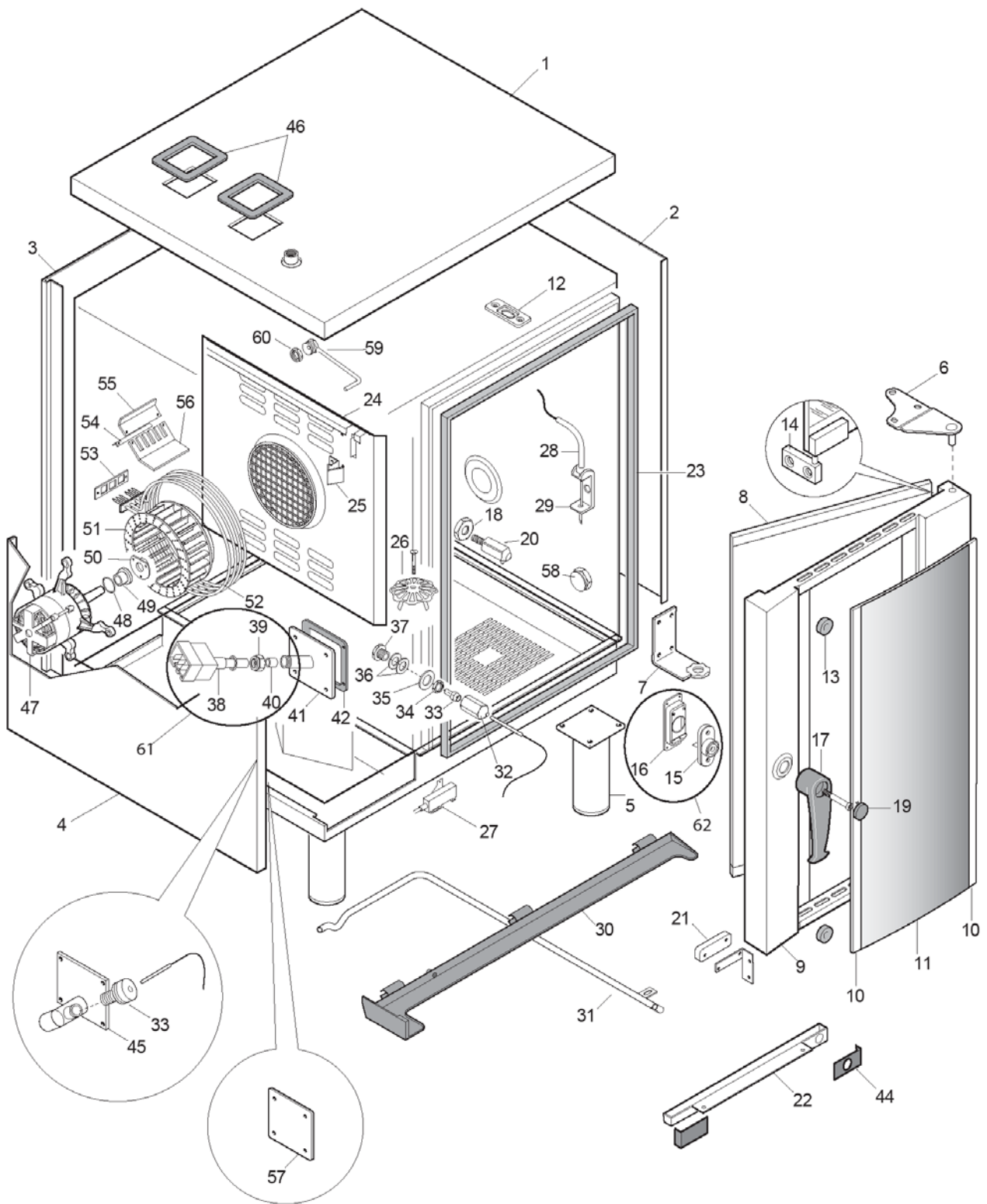
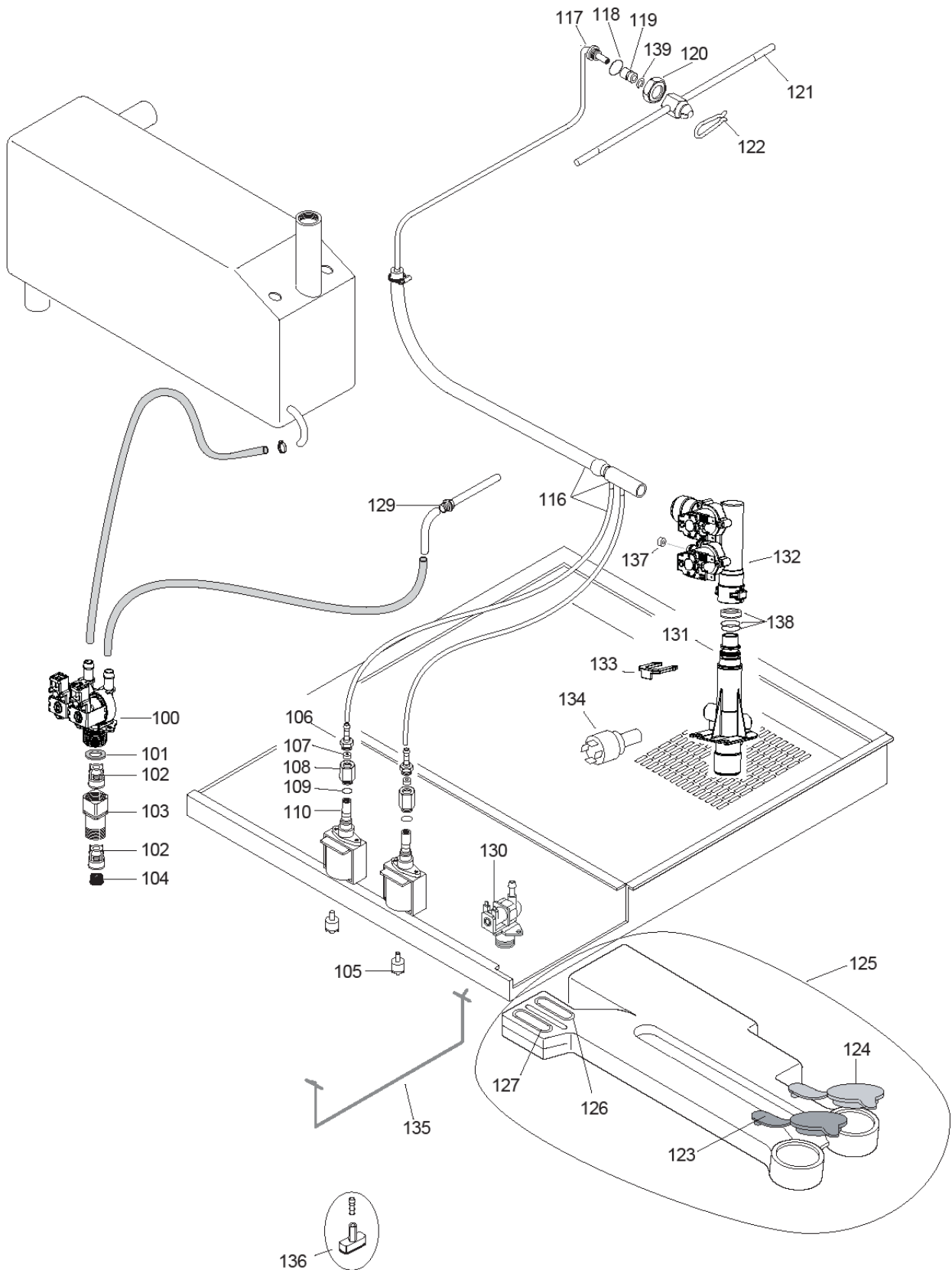


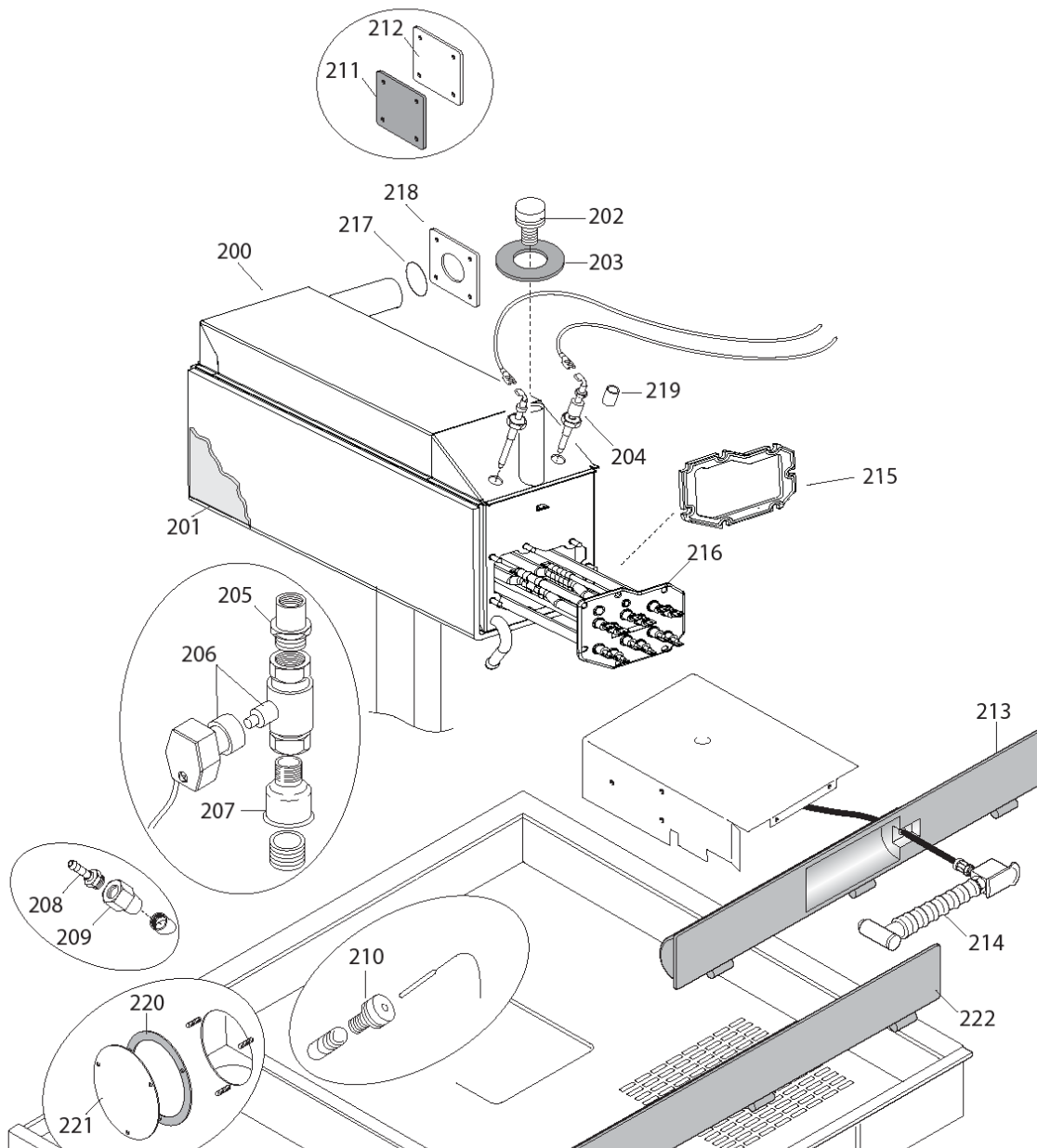
<b>PNC</b>	<b>Model</b>	<b>Ref</b>	<b>Group</b>	<b>Level</b>	<b>Page</b>	<b>Notes</b>
267081	AOS062EAM1	a	AOS	Level A	2...11	208V 3 60Hz USA models
267091	AOS062EAB1	b	AOS	Level A	2...11	240V 3 60Hz USA models
269081	AOS062ECM1	c	AOS	Level C	2...11	208V 3 60Hz USA models
269091	AOS062ECB1	d	AOS	Level C	2...11	240V 3 60Hz USA models

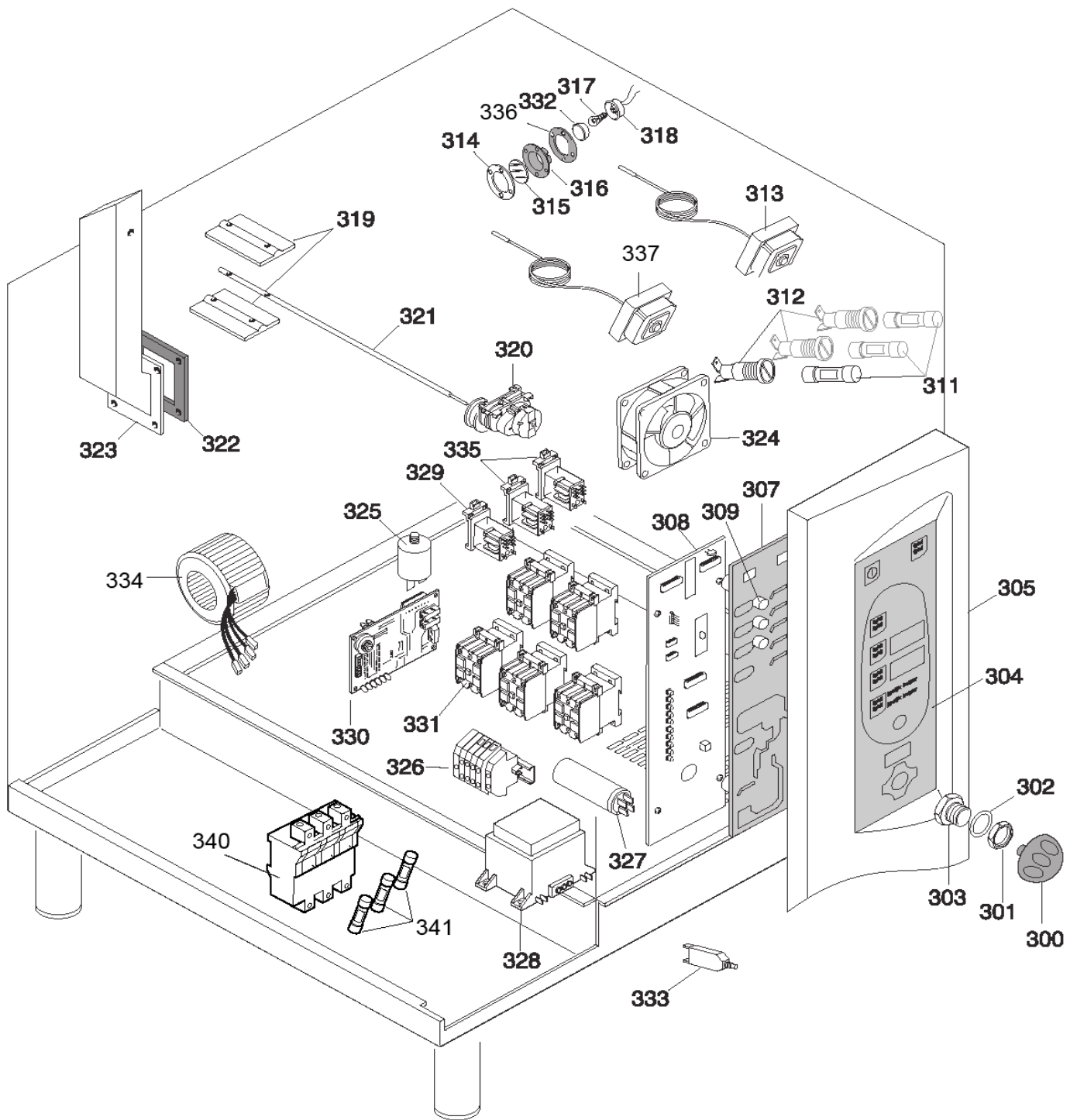
<b>Pag</b>	<b>Index</b>	<b>Indice</b>	<b>Note</b>
2	Oven cabinet and door.	Cella forno e porta	
3	Water system	Impianto idraulico	
4	Boiler	Boiler	
5	Electrical components	Componenti elettrici	
6	Accessories	Accessori	
7...10	Spare parts list	Lista ricambi	

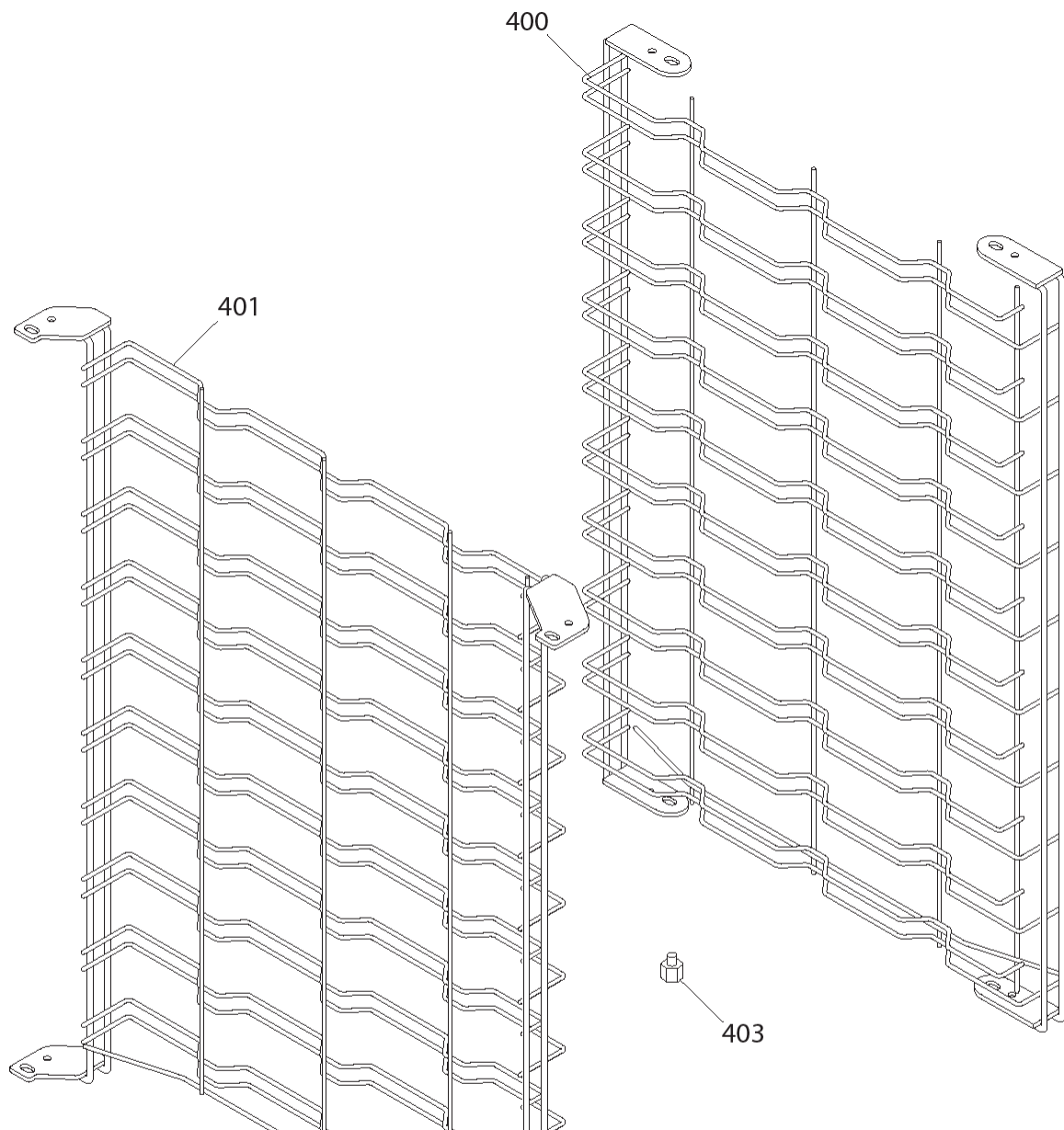
Brand/Marchio: All  
Factory code: 9PDD











**06 GN 2/1 ELECTRIC CONVECTION / STEAMER OVEN**  
**FORNO CONVEZIONE / VAPORE ELETTRICO 06 GN 2/1**

<i>Pos</i>	<i>Factory Code</i>	<i>6DGT Code</i>	<i>Descrizione</i>	<i>Description</i>	<i>Ref./Note</i>
			<b>Pagina 2</b>	<b>Page 2</b>	
1	0530891400	0C6178	COPERCHIO	COVER	
2	0530891000	0C6175	FIANCO DX	RIGHT SIDE PANEL	
3	0530892900	0C6192	SCHIENALE	BACK PANEL	
4	0530893500	0C6198	FIANCO SX	LEFT SIDE PANEL	
5	0831850900	0C4892	PIEDINO	FOOT	
6	0806847803	0C4234	CERNIERA SUPERIORE	UPPER HINGE	
7	0806861600	0C4235	CERNIERA INFERIORE	LOWER HINGE	
8	0873869802	0C5408	VETRO INTERNO	INNER GLASS	
9	0878891801	-	PORTA COMPLETA	COMPLETE DOOR	
10	0806859202	0C4478	PROFILO DX-SX	RIGHT AND LEFT TRIM	
11	0574818200	0C5409	VETRO ESTERNO	EXTERNAL GLASS	
12	0543839700	0C4088	GUARNIZIONE FLANGIA SPILLONE	GASKET	
13	0543828001	006976	AMMORTIZZATORE	DAMPER	
14	0806822000	007007	CERNIERA VETRO INTERNO	HINGE, INNER GLASS	
15	0835871801	0C4089	GR.CHIUSURA A SCATTO 'HRS'	CLOSING MECHANISM	
16	0510824200	0C4237	SUPPORTO GR.CHIUSURA	SUPPORTO	
17	0548871500	0C4090	MANIGLIA CHIUSURA A SCATTO	DOOR HANDLE	
18	0516896400	0C4238	DADO FISSAGGIO	NUT FOR DOOR CATCHER	
19	0546822600	0C4091	TAPPO PER MANIGLIA 'HRS'	DOOR COVER HANDLE	
20	0806859900	0C4092	NASELLO SINGOLO SCATTO	DOOR CATCHER	
21	0699603700	049627	MAGNETE	MAGNET	
22	0528869602	0C4292	VASCHETTA RACC.CONDENSE	DOOR DRAIN TRAY	
23	0543843400	0C5407	GUARNIZIONE CELLA-PORTA	GASKET DOOR-CAVITY	
24	0831846702	0C5436	PARETE DI ASPIRAZIONE	SUCTION WALL	
25	0518807301	0C3423	MOLLA AGGANCIO PARETE	SPRING	
26	0518808700	0C2769	FILTRO FONDO	FILTER	
27	0654600000	049621	INTERRUTTORE MAGNETICO	MAGNETIC SWITCH	
28	0831831000	0C4240	SPILLONE CURVO MULTIPOINT	MEAT PROBE MULTI POINT	for Level A
28	0831830700	0C4241	SPILLONE CURVO SINGOLO PUNTO	MEAT PROBE SINGLE POINT	for Level C
29	0518816600	0C4822	SUPPORTO SPILLONE	MEAT PROBE SUPPORT	
30	0856814101	0C4298	BACINELLA SNODABILE	DRAIN TRAY	
31	806858901	0C4293	TUBO PER CONDENSE 2/1	DRAIN TUBE	
32	0516855300	006991	DADO SONDA CELLA	NUT, CAVITY PROBE	
33	0543842600	0C4872	TAPPO PER SENSORE	STOPPER FOR SENSOR	
34	0214105101	020997	CONTRODADO PORTAUGELLO	LOCK NUT	
35	0508838701	002700	RONDELLA TENUTA SONDA	WASHER	
36	0543816300	002624	GUARNIZIONE PER TENUTA	GASKET	
37	0516809400	002623	RACCORDO SONDA CELLA	CONNECTION, CAVITY PROBE	
41	0806857201	0C4244	COND. FLANGIATO SONDA LAMBDA	FLANGE TUBE	for Level A
42	0543838300	0C4093	GUARNIZIONE BYPASS/LAMBDA	GASKET	for Level A
44	0543841300	0C4094	GUARN. VASC. CONDENSE PORTE	GASKET	
46	0543832100	0C1194	GUARN. CONDOTTO ARIA-COP.	GASKET, DUCT	
47	0611400500	0C6704	MOTORE	MOTOR	for Level A, B
47	0611810000	0C6563	MOTORE	MOTOR	for Level C
48	0543816700	002873	O RING	O RING	
49	0516808902	002699	CUSCINETTO	BEARING	
50	0538815400	0C4138	FLANGIA FISS.TENUTA MOTORE	FLANGE	
51	0831804903	0C1172	VENTOLA	FAN	
52	0617835100	0C5410	RESISTENZA (7 kW/208V)	HEATING ELEMENT (7 kW/208V)	For 208V Version
52	0617835200	0C5411	RESISTENZA (7 kW/240V)	HEATING ELEMENT (7 kW/240V)	For 240V Version
53	0543816501	002689	GUARNIZIONE RESISTENZE CELLA	GASKET, HEATING ELEMENT	
54	0527834500	006253	ANGOLARE RESISTENZE	SUPPORT	
55	0527856600	0C1175	LAMA FISSAGGIO RESISTENZE	SUPPORT	
56	0527856500	0C1174	SUPPORTO RESISTENZE	SUPPORT	
57	0527898900	0C4857	PIASTRA CHIUSURA	FLANGE	for Level C
59	0856828501	0C4976	CONDOTTO UMIDIFICATORE	HUMIDIFIER PIPING	for Level C

**06 GN 2/1 ELECTRIC CONVECTION / STEAMER OVEN  
FORNO CONVEZIONE / VAPORE ELETTRICO 06 GN 2/1**

Pos	Factory Code	6DGT Code	Descrizione	Description	Ref./Note
60	0516887101	0C6228	DADO CONDOTTO	NUT HUMIDIFIER	for Level C
61	*	0C6465	KIT SONDA LAMBDA	LAMBDA KIT	for level A
62	0835872001	0C4477	ASSIEME CHIUSURA PORTA	COMPLETE CLOSING MECH.	
			<b>Pagina 3</b>	<b>Page 3</b>	
100	0696808400	0C5517	ELETTROVALVOLA 2 VIE	WATER VALVE 2 WAYS	for Level A
101	0543840600	0C4096	GUARNIZIONE FILTRO REFLEX	GASKET	for Level A
102	0549801800	0C2312	VALVOLA NON RITORNO	NOT RE-FLOW VALVE	for Level A
103	0516879400	0C2313	RACCORDO ENTRATA ACQUA	PIPE FITTING	for Level A
105	0831811400	0C1155	ASSIEME FILTRO	FILTER	
*	-	0C2309	TUBO INGRESSO POMPE	INLET PUMP PIPE	
106	0516896101	0C4198	RACCORDO PORTAGOMMA	PIPE FITTING	
107	0544809000	0C1117	VALVOLA NON RITORNO	NOT RE-FLOW VALVE	
108	0516871900	0C1116	RACCORDO PER POMPA	CONNECTION, PUPM	
109	0543832300	0C1935	O-RING	O-RING	
110	0680801301	0C2342	POMPA	PUMP	
116	0805400300	0C6203	ASSIEME COLLETTORE	CONNECTION,C.S.	for Level A
117	0806871200	0C5430	ASS. SUPPORTO GETTO	SUPPORT	for Level A
118	0543841400	0C4201	GUARNIZIONE IN RAME	COPPER GARKET	for Level A
119	0516898301	0C4467	CUSCINETTO GETTO ROTANTE	BEARING	for Level A
120	0516896000	0C4202	DADO	NUT	for Level A
121	0806873900	0C5503	GETTO ROTANTE	ROTATING WASHING JET	for Level A
122	0518807100	007026	MOLLA	SPRING	for Level A
123	0544808100	0C1151	TAPPO PER SERBATOIO BLU	BLUE CUP	for Level A
124	0544808200	0C1152	TAPPO PER SERBATOIO ROSSO	RED CUP	for Level A
125	0544808001	0C4426	SERBATOIO DETERGENTE-BRIL	TANK	for Level A
126	0544808900	0C1154	PARATIA PER SERBATOIO ROSSO	RED BULKHEAD	for Level A
127	0544808400	0C1153	PARATIA PER SERBATOIO BLU	BLUE BULKHEAD	for Level A
129	0H22982800	007075	TUBO UMIDIFICATORE	HUMIDIFIER PIPE	for Level A
129	0856828700	0C4978	TUBO UMIDIFICATORE	HUMIDIFIER PIPE	for Level C
130	0696808200	0C5515	ELETTROVALVOLA	WATER VALVE	for Level C
131	0831857200	0C6370	ASSIEME COLLETTORE LAV.	CONNECTION,C.S.	
132	0696400100	0C6373	GRUPPO VALVOLE CLEANYNG	VALVE GROUP C.S.	for Level A
132	0696400500	0C6408	GRUPPO VALVOLE CLEANYNG	VALVE GROUP C.S.	for Level C
133	0546825100	0C6222	FORCELLA SICUREZZA	CLIP	
134	0646817200	0C6217	PRESSOSTATO ATTACCO RAPID	WATER PRESSURE SWITCH	
135	0513805000	0C5426	STAFFA SUPPORTO SERBATOIO	SUPPORT PLATE	
136	0546824100	0C6201	GANCIO SERBATOIO	HOOK	
137	-	0C6375	KIT RIDUTTORI	FLOW REDUCER KIT	
138	-	061303	KIT O-RING +BUSSOLA	O-RING +BUSH KIT	
139	0219035015	0C6421	ANELLO ELASTICO	ELASTIC RING	
			<b>Pagina 4</b>	<b>Page 4</b>	
200	0831857300	0C5826	ASSIEME BOILER	BOILER ASS.Y	for Level A
201	0831857300	0C6021	KIT ISOLAMENTO	INSULATION KIT	for Level A
202	0543816601	002692	TAPPO	STOPPER	for Level A
203	0543817500	002634	GUARNIZIONE	GASKET	for Level A
203	0543843201	0C4965	GUARNIZIONE	GASKET	for Level C
204	0830890500	007033	SONDA DI LIVELLO	LEVEL PROBE	for Level A
205	0516809501	007117	RACCORDO	CONNECTION	for Level A
206	0696808500	0C5518	VALVOLA DI SCARICO	DRAIN VALVE	for Level A
207	0511820300	0C3847	MANICOTTO 1"-3/4"	CONNECTION 1"-3/4"	for Level A
208	0516872000	0C1626	RESCA D12 FILETT 1/4' GAS	PIPE CONNECTION	for Level A
209	0511830600	0C5406	UGELLO ELPIS 1/4 FD 8 3/8" M	NOZZLE	for Level A
210	0543842600	0C4872	TAPPO PER SENSORE	STOPPER FOR SENSOR	
211	0527898700	0C4856	FLANGIA CHIUS.FORO BOILER	FLANGE	for Level C
212	0543842800	0C4963	GUARN. CHIUSURA FORO BOILER	GASKET	for Level C
213	0546818503	0C4533	PANNELLO FRONTALE INFERIORE	PANNEL	for Level A
214	0873881200	0C4248	DOCETTA MINIREEL KLARCO AOSQ	SHOWER	for Level A

**06 GN 2/1 ELECTRIC CONVECTION / STEAMER OVEN  
FORNO CONVEZIONE / VAPORE ELETTRICO 06 GN 2/1**

Pos	Factory Code	6DGT Code	Descrizione	Description	Ref./Note
215	0543844800	0C5834	GUARNIZIONE RESISTENZA	GASKET	for Level A
216	0617837200	0C5822	RESISTENZA BOILER (20 kW/208V)	HEAT. ELEM., BOIL. 20 kW/208V	For 208V Version
216	0617837800	0C5825	RESISTENZA BOILER (20 kW/240V)	HEAT. ELEM., BOIL. 20 kW/240V	For 240V Version
217	0543816800	002874	OR BOILER	OR BOILER	for Level A
218	0527898600	0C4821	FLANGIA BOILER	FLANGE	for Level A
219	0515857001	055347	DISTANZIALE PER SONDA L=9	SPACER	for Level A
220	0543839600	0C3442	GUARNIZIONE PORTELLO	GASKET	for Level A
221	0J89061403	0C3443	PORTELLO ISPEZIONE	INSPECTION COVER	for Level A
222	546821501	0C4966	PANNELLO FRONTALE INFERIORE	PANEL	for Level C
			<b>Pagina 5</b>	<b>Page 5</b>	
300	0548872200	0C4875	MANOPOLA	HANDLE	
301	0214114900	051263	CONTRODADO	LOCK NUT	
302	0508836400	002727	RONDELLA	DISK	
303	0516807301	002662	BOCCOLA	BUSH	
304	0675838203	0C5614	MEMBRANA LIV.A	LAYER LEV. A	for Level A
304	0675854800	0C5067	MEMBRANA LIV.C	LAYER LEV. C	for Level C
305	0873893600	0C5415	CRUSCOTTO LIV. A (NO MEMBRANA)	CONTROL PANEL LEV. A (NO LAYER)	for Level A
305	0873894100	0C5416	CRUSCOTTO LIV. C (NO MEMBRANA)	CONTROL PANEL LEV. C (NO LAYER)	for Level C
307	0675837902	0C0043	SCHEDA USER INTERFACE LIV. A	USER INTERFACE BOARD, LEV. A	for Level A
307	0675854600	0C4891	SCHEDA USER INTERFACE LIV. C	USER INTERFACE BOARD, LEV. C	for Level C
308	0675837808	0C0042	SCHEDA POWER COP20	POWER CONTROL BOARD	for Level A
308	0675854501	0C4890	SCHEDA POWER COP20	POWER CONTROL BOARD	for Level C
309	0546824600	0C5833	PROLUNGA PULSANTE	BUTTON ESTENSION	
311	0652803300	0C1480	FUSIBILE RITARDATO 6.30 A	FUSE 6.3 A	
311	0652800701	0C5431	FUSIB. 10A 5X20 RAPIDO	FUSE FAST 5X20 10 A	for Level C
312	0652802100	0F0031	PORTAFUSIBILE	FUSE HOLDER	
313	0646810802	006314	LIMITATORE, CELLA	LIMITER, CAVITY	
314	0508840801	002628	FLANGIA	FLANGE	
315	0574804900	002627	VETRO	GLASS	
316	0543842000	002626	GUARNIZIONE	GASKET	
317	0660808300	0C4396	LAMPADA ALOGENA	HALOGEN LAMP	
318	0660807000	0C1200	PORTALAMPADA	LAMP HOLDER	
319	0538804000	0C1169	FARFALLA	CLOSER	
320	0680802400	0C5502	MOTORIDUTTORE	MOTOREDCER	
321	0856832500	0C5523	ASTA	SHAFT	
322	0543832200	0C1168	GUARNIZIONE	GASKET	
323	0831848101	-	CONDOTTO ARIA	DUCT, AIR	
324	0624811000	0C4106	VENTILATORE	FAN	
326	0639627600	0L1011	MORSETTO DI TERRA	GROUND TERMINAL	
327	0694800700	0C1186	CONDENSATORE 31,5 Mf	CAPACITOR 31,5 Mf	for Level C
328	*	*	TRASFORMATORE	TRANSFORMER	Not for USA models
329	0648722900	088267	RELE	RELE	
330	0624807002	007047	ALIMENTATORE SWITCHING	SWITCHING FEEDER	for Level A
331	0648807300	088477	CONTATTORE K3-10A	CONTACTOR K3-10A	
331	0648613200	0L0355	CONTATTORE K3-24	CONTACTOR K3-24	
331	648807800	007104	CONTATTORE K3 40A	CONTACTOR K3-40A	
332	0509803900	0C4459	RIFLETTORE	REFLECTOR	
333	*	*	TERMICO	SWITCH	
334	0624400000	0C6945	TRASFORMATORE	TRANSFORMER	For USA models
335	0648802601	056466	RELE	RELE	for Level A
336	0543843500	0C5451	GUARNIZIONE	GASKET	
337	0646810902	006433	LIMITATORE, BOILER	LIMITATORE, BOILER	for Level A
340	0652803400	0C1487	PORTAF.SIEMENS 22X58 100A	FUSE HOLDER 22X58 100A	
341	0652803600	0C2245	FUSIBILE RAPIDO 22X58 FF80 A	FUSE FAST 22X58 FF80 A	

**06 GN 2/1 ELECTRIC CONVECTION / STEAMER OVEN**  
**FORNO CONVEZIONE / VAPORE ELETTRICO 06 GN 2/1**

<i>Pos</i>	<i>Factory Code</i>	<i>6DGT Code</i>	<i>Descrizione</i>	<i>Description</i>	<i>Ref./Note</i>
			<b>Pagina 6</b>	<b>Page 6</b>	
400	0831850601	0C5827	ELEMENTO DX	RIGHT ELEMENT	
401	0831850701	0C5828	ELEMENTO SX	LEFT ELEMENT	
402	0806872800	0C4961	SUPPORTO CON S.G.	SUPPORT	
403	0511828100	0C5620	SUPPORTO	SUPPORT	
			<b>SONDE DI TEMPERATURA</b>	<b>TEMPERATURE PROBES</b>	
	0830898901	0C6538	SONDA CELLA 500mm ROSSA	CAVITY PROBE 500mm RED	
	0830899001	0C0325	SONDA BOILER 800mm AZZURRA	BOILER PROBE 800mm BLUE	for Level A e B
	0830899101	0C6539	SONDA BYPASS 1100 BIANCO	BYPASS PROBE 1100mm WHITE	for Level A e B