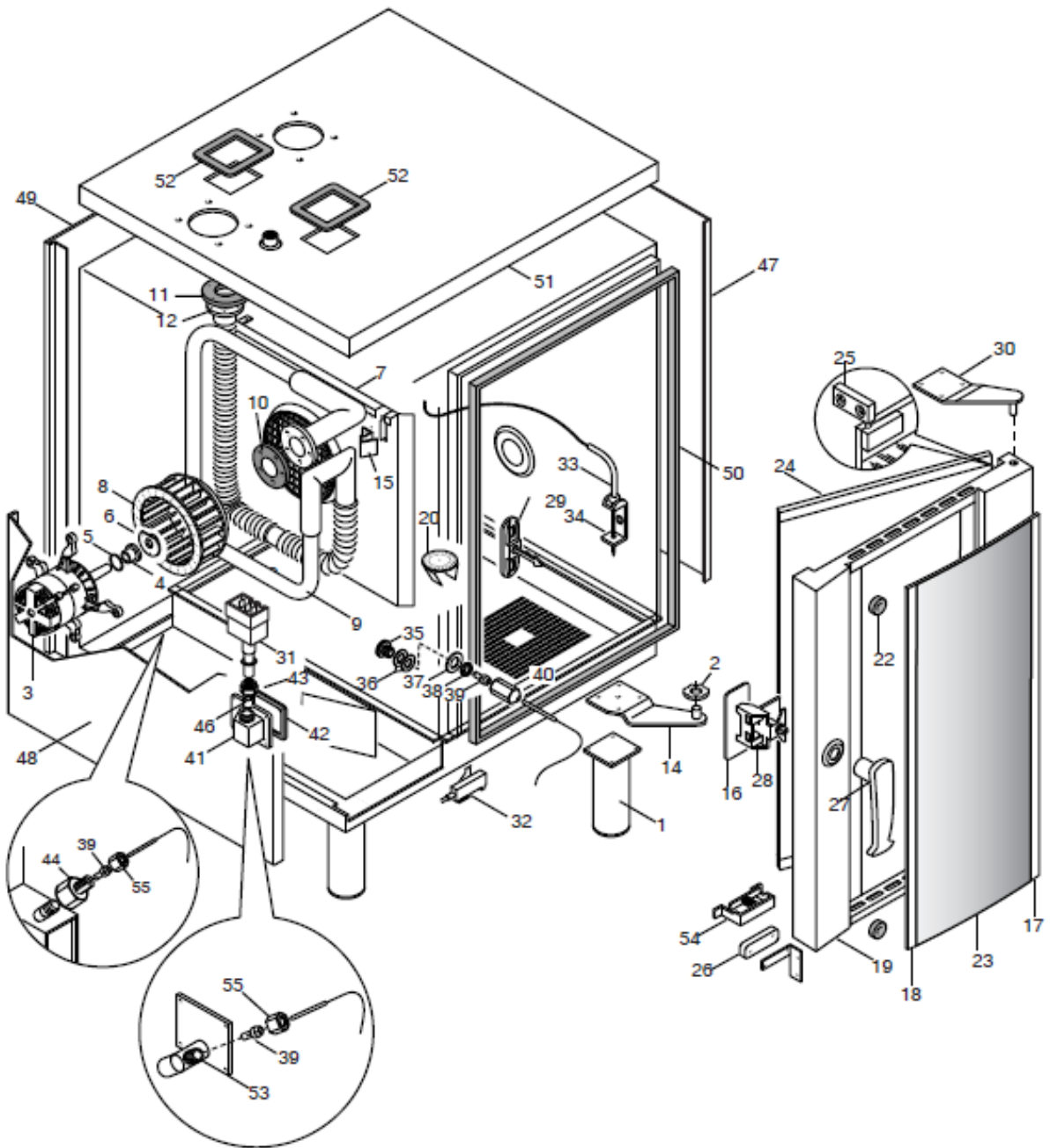
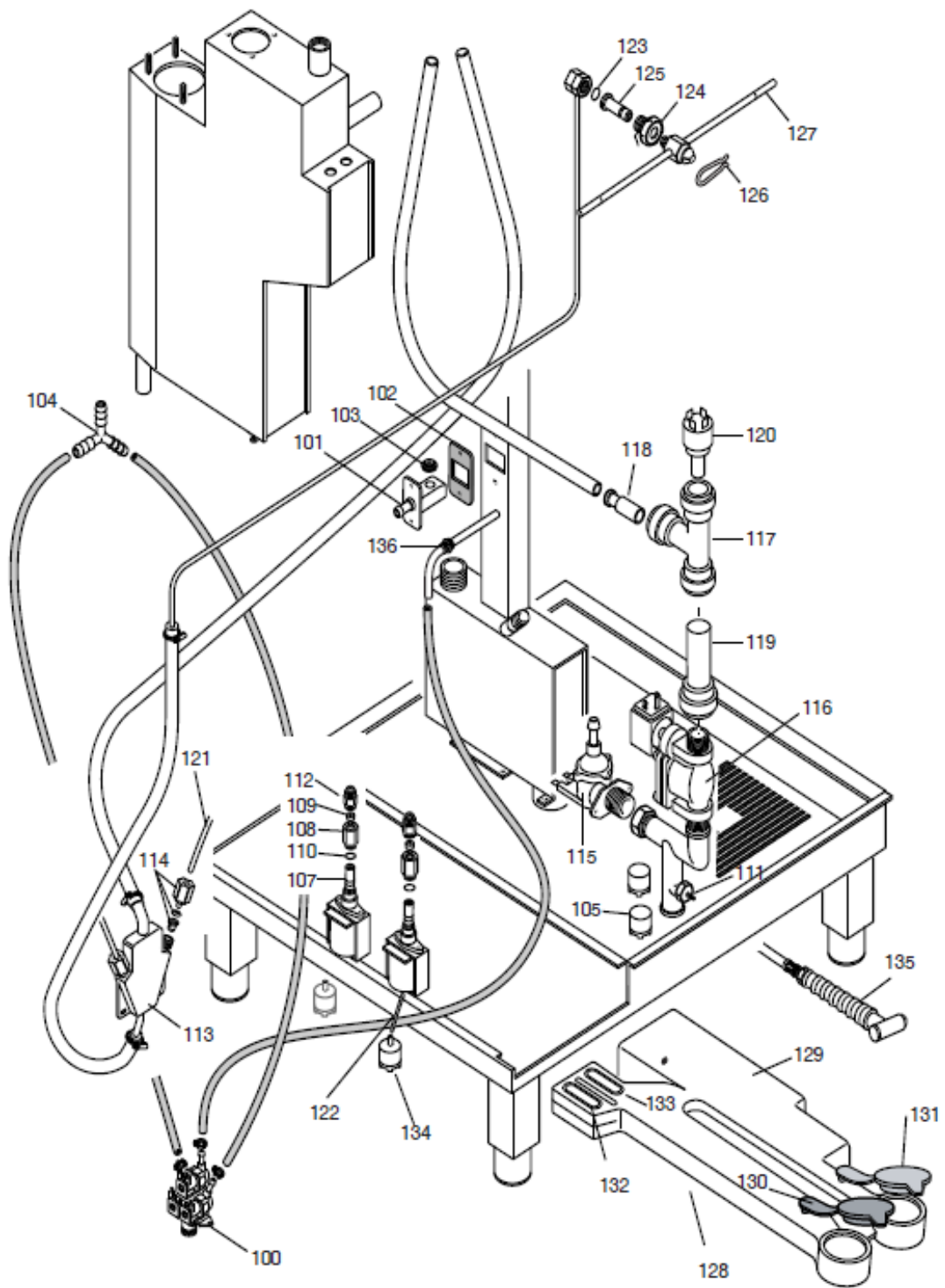


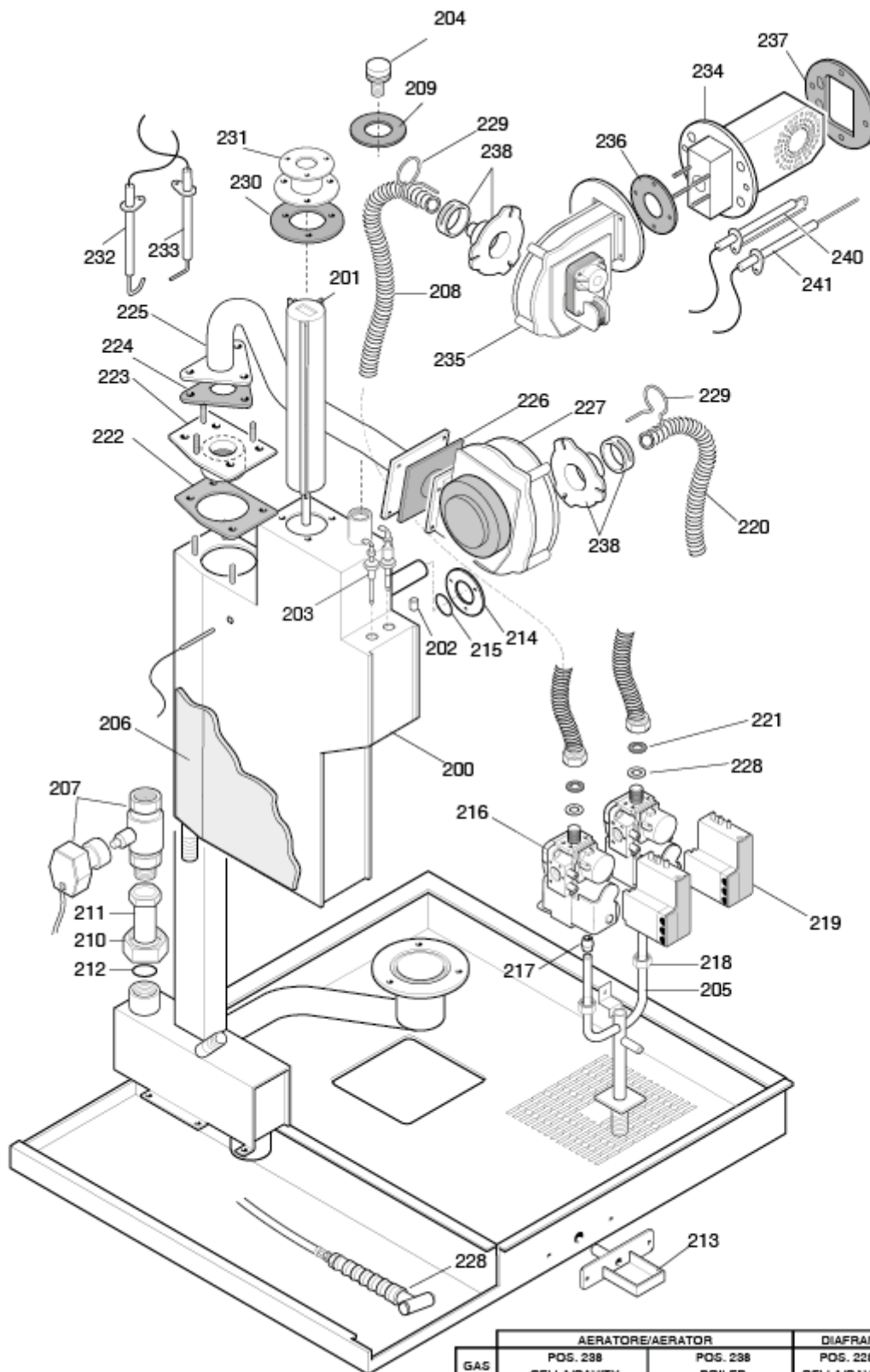
<b>PNC</b>	<b>Model</b>	<b>Ref</b>	<b>Page</b>	<b>Notes</b>
260550	AOS061GA	a	2...10	Level/Livello A
260551	AOS061GB	b	2...10	Level/Livello B

<b>Pag</b>	<b>Index</b>	<b>Indice</b>
2	Oven cabinet and door	Cella forno e porta
3	Water system	Impianto idraulico
4	Boiler	Boiler
5	Electrical components	Componenti elettrici
6	Tray support	Struttura portateglie
7-10	Spare parts list	Lista ricambi

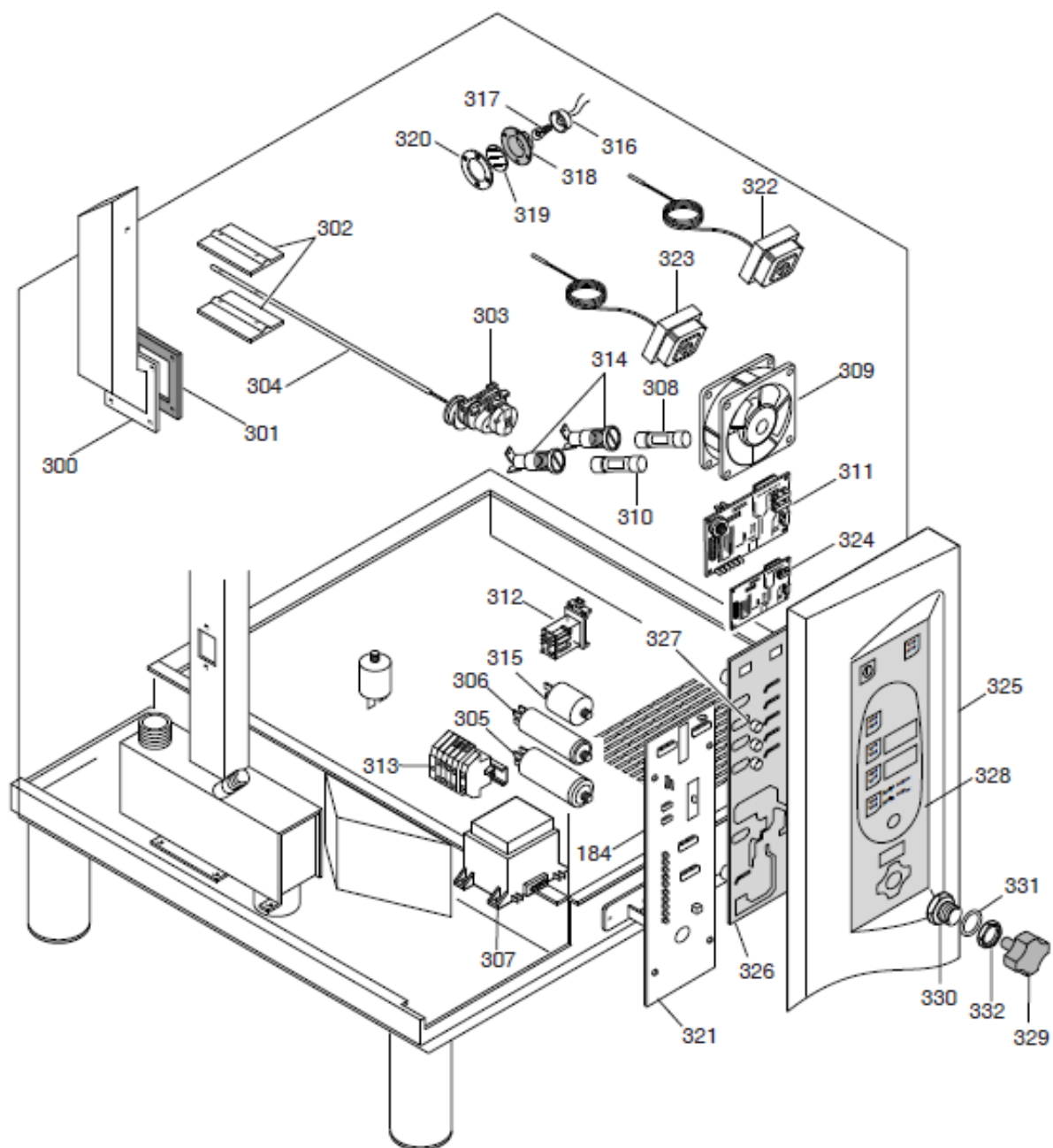
Brand/Marchio: Electrolux  
Factory code: 9PDX

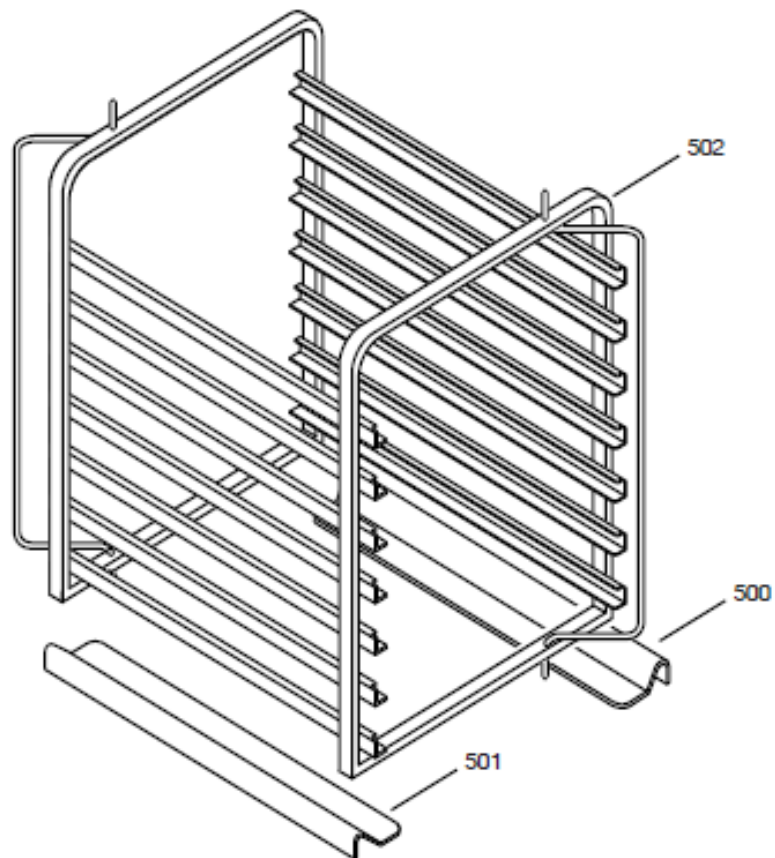






GAS	AERATORE/AERATOR		DIAFRAMMA/DIAPHRAGM	
	POS. 238 CELLA/CAVITY	POS. 238 BOILER	POS. 228 CELLA/CAVITY	POS. 228 BOILER
G20	OC1081 (GIALLO/YELLOW)	OC1081 (GIALLO/YELLOW)	OC1161 (ø 6.5)	OC1161 (ø 6.5)
G25	OC1081 (GIALLO/YELLOW)	OC1081 (GIALLO/YELLOW)	OC1163 (ø 7.8)	OC1163 (ø 7.8)
G30	OC1081 (GIALLO/YELLOW)	OC1081 (GIALLO/YELLOW)	OC1162 (ø 5.3)	OC1162 (ø 5.3)
LPG	OC1081 (GIALLO/YELLOW)	OC1081 (GIALLO/YELLOW)	OC1162 (ø 5.3)	OC1162 (ø 5.3)





06 GN 1/1 GAS STEAM - CONVECTION OVEN FORNO CONVEZIONE / VAPORE GAS 06 GN 1/1					
Pos	Factory Code	6DGT Code	Descrizione	Description	Ref./Note
			<b>Pagina 2</b>	<b>Page 2</b>	
1		006699	PIEDE DI SERVIZIO	SERVICE FOOT	
2		002653	POSIZIONATORE		
3		006998	MOTORE	MOTOR	
4		002699	CUSCINETTO	BEARING	
5		002873	OR	OR	
6	0538815400	0C4138	FLANGIA	FLANGE	
7		007004	PARETE DI ASPIRAZIONE	SUCTION WALL	
8		007000	VENTOLA	FAN	
9		0C1076	SCAMBIATORE CELLA	HEAT EXCHANGER, CAVITY	
10		0C1157	GUARNIZIONE SCAMBIATORE	GASKET, CAVITY EXCHANGER	
11		0C1077	GUARNIZIONE SCAMBIATORE	GASKET, CAVITY EXCHANGER	
12		0C1078	FLANGIA	FLANGE	
14		006980	CERNIERA INFERIORE	LOWER HINGE	
15		0C3423	MOLLA	SPRING	
16	0508896902		COPERCHIO CHIUSURA	COVER, CLOSING MECH.	
17		006987	ASSIEME PROFILO DX	RIGHT TRIM	
18		006988	ASSIEME PROFILO SX	LEFT TRIM	
19		0C3461	PORTA COMPLETA	DOOR COMPLETE	
20		0C1740	FILTRO	FILTER	
22		006976	AMMORTIZZATORE VETRO	DAMPER, GLASS	
23		0C3250	VETRO ESTERNO	EXTERNAL GLASS	
24		006974	VETRO INTERNO	INNER GLASS	
25		007007	CERNIERA VETRO	HINGE, GLASS	
26		049627	MAGNETE	MAGNET	
27		0C1616	MANIGLIA	HANDLE	
28		006977	MECCANISMO CHIUSURA	CLOSING MECHANISM	
29		0C2215	NASELLO	CATCHER	
30		007086	CERNIERA SUPERIORE	UPPER HINGE	
31		006995	SONDA LAMBDA	LAMBDA SENSOR	a
32		049621	INTERRUTTORE MAGNETICO	MAGNETIC SWITCH	
33		0C1164	SPILLONE 6 PUNTI	MEAT PROBE, 6 POINTS	a
33		0C0973	SPILLONE MONOPUNTO	MEAT PROBE, SINGLE POINT	b
34		006989	SUPPORTO SPILLONE	SUPPORT, MEAT PROBE	
35		002623	RACCORDO SONDA	CONNECTION, CAVITY PROBE	
37		002700	RONDELLA	WASHER	
38		020997	CONTRODADO	LOCK NUT	
39		002701	TENUTA SONDA	SEAL	
40		006991	DADO TENUTA	NUT, SEAL	
41		006990	SUPPORTO SONDA LAMBDA	SUPPORT, LAMBDA PROBE	a
42		006994	GUARNIZIONE SUPPORTO LAMBDA	GASKET, LAMBDA PROBE	
43		0E5372	DADA FLANGIATO	NUT	a
44		006990	RACCORDO SONDA AIR BREAK	CONNECTION	a
46		050682	OGIVA	OGIVE	
47		006971	FIANCO DX	RIGHT SIDE PANEL	
48		0C1079	FIANCO SX	LEFT SIDE PANEL	
49	0522845504	0C4084	SCHIENALE	BACK PANEL	
50		006992	GUARNIZIONE CELLA	GASKET, CAVITY	

<b>06 GN 1/1 GAS STEAM - CONVECTION OVEN</b>					
<b>FORNO CONVEZIONE / VAPORE GAS 06 GN 1/1</b>					
<b>Pos</b>	<b>Factory Code</b>	<b>6DGT Code</b>	<b>Descrizione</b>	<b>Description</b>	<b>Ref./Note</b>
51	0851805304	0C3623	COPERCHIO	COVER	From SN 604 Up to SN 603
51			COPERCHIO	COVER	
52		007005	GUARNIZIONE	GASKET	
53		006996	CONDOTTO PER BY-PASS	BY-PASS CONNECTION	b
54		006979	SCARICO CONDENSA	DRAIN DEVICE	
55		002702	DADO TENUTA	NUT	b
			<b>Pagina 3</b>	<b>Page 3</b>	
100	0516879600	0C1934	VALVOLA 3 VIE	3 WAY VALVE	
101		0C1626	PORTAUGELLO ABBATTITORE	NOZZLE HOLDER	
103		0C4099	UGELLO	NOZZLE	
104		047431	RACCORDO A Y	Y CONNECTION	
105		0C2312	VALVOLA ANTIRIFLUSSO	ANTIREFLOW VALVE	
107		0C2341	POMPA	PUMP	a
108		0C1116	RACCORDO PER POMPA	CONNECTION	a
109		0C1117	VALVOLA NON RITORNO	NON RETURN VALVE	a
110		0C1935	OR	OR	a
111		0C2315	COLLETTORE INGRESSO	INLET COLLECTOR	a
112		0C3649	RACCORDO	CONNECTION	a
113		0C1119	COLLETTORE	COLLECTOR	a
114		0C1120	DADO + OGIVA	NUT + OGIVE	a
115		0C1933	VALVOLA ACQUA	WATER VALVE	
116		0C1148	VALVOLA ACQUA	WATER VALVE	a
117		0C1124	CONNETTORE A T	T CONNECTION	a
118		0C1125	PORTAGOMMA	CONNECTION	a
119		0C1149	CONNETTORE	CONNECTION	a
120		0C1126	PRESSOSTATO ACQUA	WATER PRESSURE SWITCH	a
121		0C2771	TUBO	PIPE	a
122		0C2309	TUBO	PIPE	a
123		007074	OR	OR	a
124		007024	GUIDA PER GETTO	NUT	a
125		007025	ATTACCO PER GETTO	CONNECTION, WASHING ARM	a
126		007026	MOLLA	SPRING	a
127		007010	GETTO ROTANTE	WASHING ARM	a
128		0C2308	SERBATOIO COMPLETO	TANK, COMPLETE	a
129		0C1150	SERBATOIO	TANK	a
130	0C1151	TAPPO BLU	BLU STOPPER	a	
131	0C1152	TAPPO ROSSO	RED STOPPER	a	
132	0C1153	PARATIA BLU	BLU	a	
133	0C1154	PARATIA ROSSA	RED	a	
134	0C1155	FILTRO	FILTER	a	
			<b>Pagina 4</b>	<b>Page 4</b>	
200		0C1087	BOILER	BOILER	
201		0C1085	TURBOLATORE	DEFLECTOR	
202		002633	DISTANZIALE	SPACER	
203		0C1086	SONDA DI LIVELLO	LEVEL PROBE	
204		002692	TAPPO	STOPPER	
205		0C1160	RIBALTA	GAS FEED PIPE	
206		0C1159	ISOLAMENTO BOILER	INSULATION, BOILER	

<b>06 GN 1/1 GAS STEAM - CONVECTION OVEN</b>						
<b>FORNO CONVEZIONE / VAPORE GAS 06 GN 1/1</b>						
<b>Pos</b>	<b>Factory Code</b>	<b>6DGT Code</b>	<b>Descrizione</b>	<b>Description</b>	<b>Ref./Note</b>	
207		0C0882	VALVOLA MOTORIZZATA	BOILER DRAIN VALVE		
208		0C1084	TUBO VALVOLA-CELLA	PIPE VALVE-CAVITY		
209		002634	GUARNIZIONE	GASKET		
210		0C1062	DADO	NUT		
211		0C1063	RACCORDO	CONNECTION		
212		002874	OR	OR		
213		007035	VASCHETTA RACCOGLI CONDENSA	COLLECTOR, CONDENSED WATER		
214		005381	FLANGIA	FLANGE		
215		002874	OR	OR		
216		0C1057	VALVOLA GAS	GAS VALVE		
217		052671	BICONO	DOUBLE CONE		
218		0C1058	DADO	NUT		
219		0C1059	DISPOSITIVO ACCENSIONE	IGNITION DEVICE		
220		0C1054	TUBO VALVOLA-BOILER	PIPE VALVE-BOILER		
221	0543840600	0C4096	GUARNIZIONE	GASKET		
222		0C1064	GUARNIZIONE	GASKET		
223		0C1865	BRUCIATORE BOILER	BOILER BURNER		
224		0C1069	GUARNIZIONE	GASKET		
225		0C1090	TUBO	PIPE		
226		0C1050	GUARNIZIONE	GASKET		
			VENTILATORE BRUCIATORE			
227		0C1051	BOILER	BURNER FAN, BOILER		
<b>228</b>	<b>0873826400</b>	<b>007039</b>	<b>DOCCETTA</b>	<b>SHOWER</b>	<b>Up to 405...</b> <b>From 406...</b> <b>up to 432...</b> <b>From 433...</b>	
<b>228</b>	<b>0873841300</b>	<b>0C1156</b>	<b>DOCCETTA</b>	<b>SHOWER</b>		
<b>228</b>	<b>0873848501</b>	<b>0C2218</b>	<b>DOCCETTA</b>	<b>SHOWER</b>		
229		0C1044	MOLLA	SPRING		
230		0C1080	CAMINO BOILER	CHIMNEY, BOILER		
231		0C1043	GUARNIZIONE	GASKET		
232		0C2189	CANDELA ACCENSIONE BOILER	IGNITION ROD, BOILER		
233		0C1068	CANDELA RILEVAZIONE BOILER	DETECTION ROD, BOILER		
234		0C1082	BRUCIATORE CELLA	CAVITY BURNER		
235		0C1051	VENTILATORE BRUCIATORE CELLA	BURNER FAN, CAVITY		
236		0C1050	GUARNIZIONE	GASKET		
237		0C1083	GUARNIZIONE	GASKET		
238						
239						
240		0C1771	CANDELA ACCENSIONE CELLA	IGNITION ROD, CAVITY		
241		0C1049	CANDELINA DI RILEVAZIONE	DETECTION ROD		
			<b>Pagina 5</b>	<b>Page 5</b>		
300		007052	CONDOTTO ARIA	AIR DUCT		
301		007053	GUARNIZIONE	GASKET		
302		007081	FARFALLA	FLAP		
303		000883	MOTORIDUTTORE	MOTOREDUCER		
304		0C1073	ASTA	ROD		
305		047541	CONDENSATORE 12.5 MF	CAPACITOR 12.5 MF		
307		007045	TRASFORMATORE	TRANSFORMER		
308		0C2301	FUSIBILE 800 MA	FUSE 800 MA		
309		0C1478	VENTILATORE RAFFREDDAMENTO	COOLING FAN		
310		058871	FUSIBILE 6.3 A	FUSE 6.3 A		
311		0C1071	ALIMENTATORE SWITCHING VENTIL.	SWITCHING FEEDER, BURNER FANS		
312		058857	RELE	RELAY		
313		046357	MORSETTIERA	MAIN TERMINAL BOARD		
314		0F0031	PORTAFUSIBILE	FUSE HOLDER		

<b>06 GN 1/1 GAS STEAM - CONVECTION OVEN</b>					
<b>FORNO CONVEZIONE / VAPORE GAS 06 GN 1/1</b>					
<b>Pos</b>	<b>Factory Code</b>	<b>6DGT Code</b>	<b>Descrizione</b>	<b>Description</b>	<b>Ref./Note</b>
315					
316		007055	PORTALAMPADA	LAMP HOLDER	
317		0C2803	LAMPADA	LAMP	
318		002626	GUARNIZIONE	GASKET	
319		002627	VETRINO	GLASS	
320		002628	FLANGIA	FLANGE	
321		0C0042	SCHEDA MAIN	MAIN BOARD	
322		007042	LIMITATORE CELLA	LIMITER, CAVITY	
323		0C1147	LIMITATORE BOILER	LIMITER, BOILER	
324		007047	ALIMEN. SWITCHING SONDA LAMBDA	SWITCHING FEEDER, LAMBDA PROBE	a
325		0C3240	PANNELLO DI CONTROLLO LIV. A	CONTROL PANEL LEV. A	a from SN 604
325		0C3627	PANNELLO DI CONTROLLO LIV. B	CONTROL PANEL LEV. B	b from SN 604
325	0853853509		PANNELLO DI CONTROLLO LIV. A	CONTROL PANEL LEV. A	a up to SN 603
325	0853863302		PANNELLO DI CONTROLLO LIV. B	CONTROL PANEL LEV. B	b up to SN 603
326		0C0043	SCHEDA USER INTERFACE LIV. A	USER INTERFACE LEV. A	a
326		0C0041	SCHEDA USER INTERFACE LIV. B	USER INTERFACE LEV. B	b
327		002670	PROLUNGA PULSANTE	EXTENSION	
328		007057	MEMBRANA LIV. A	MEMBRANE LEV. A	a
328		007058	MEMBRANA LIV. B	MEMBRANE LEV. B	b
329		0C3221	MANOPOLA	KNOB	
330		002662	BOCCOLA	BUSH	
331		002727	RONDELLA	DISK	
332		051263	CONTRODADO	LOCK NUT	
			<b>Pagina 6</b>	<b>Page 6</b>	
500	0527839102		ELEMENTO DX	RIGHT ELEMENT	
501		0C1568	ELEMENTO SX	LEFT ELEMENT	
502		0C3459	STRUTTURA PORTATEGLIE	TRAY SUPPORT	
			<b>SONDE DI TEMPERATURA</b>	<b>TEMPERATURE PROBES</b>	
	0830898900	0C0324	SONDA CELLA	CAVITY PROBE	
	0830899100	0C0326	SONDA BOILER	BOILER PROBE	
	0830899100	0C0326	SONDA BYPASS	BYPASS PROBE	a