

**Ovens Platform**Viale Treviso, 15  
33170 Pordenone - Italy  
Fax: +39 0434-380577**6 GN 1/1 GAS STEAM - CONVECTION OVEN  
FORNO CONVEZIONE- VAPORE GAS 6 GN 1/1**

PNC	Model	Ref.	Page	Notes
260 660	AOS061GAAQ	a	2-3-4-5-6-7	Level/Livello A
260 661	AOS061GBAQ	b	2-3-4-5-6-7	Level/Livello B
260 670	AOS061GADQ	c	2-3-4-5-6-7	Level/Livello A
260 671	AOS061GBDQ	d	2-3-4-5-6-7	Level/Livello B
260 680	AOS061GAIQ	e	2-3-4-5-6-7	Level/Livello A
260 690	AOS061GALQ	g	2-3-4-5-6-7	Level/Livello A

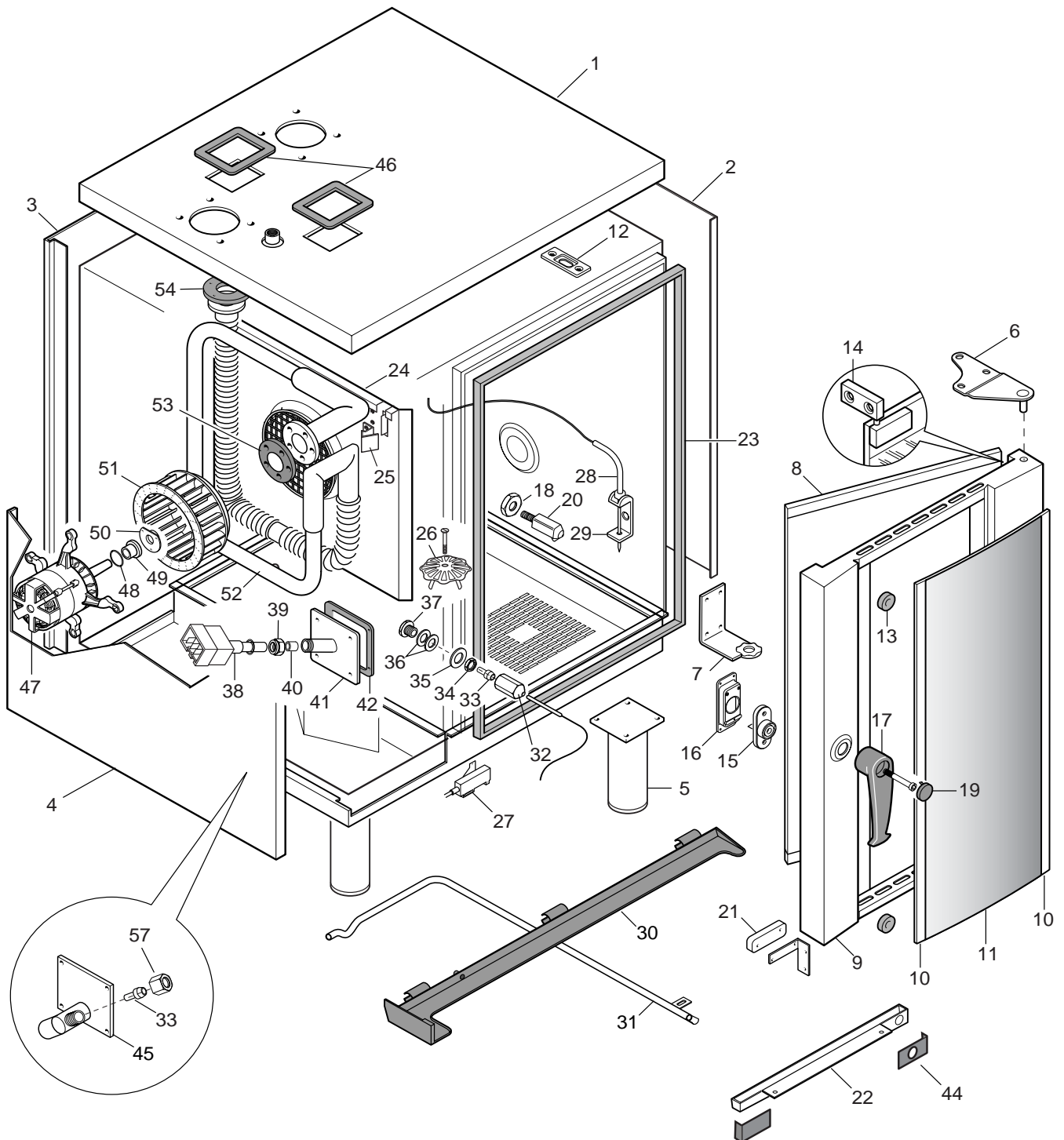
**Index**

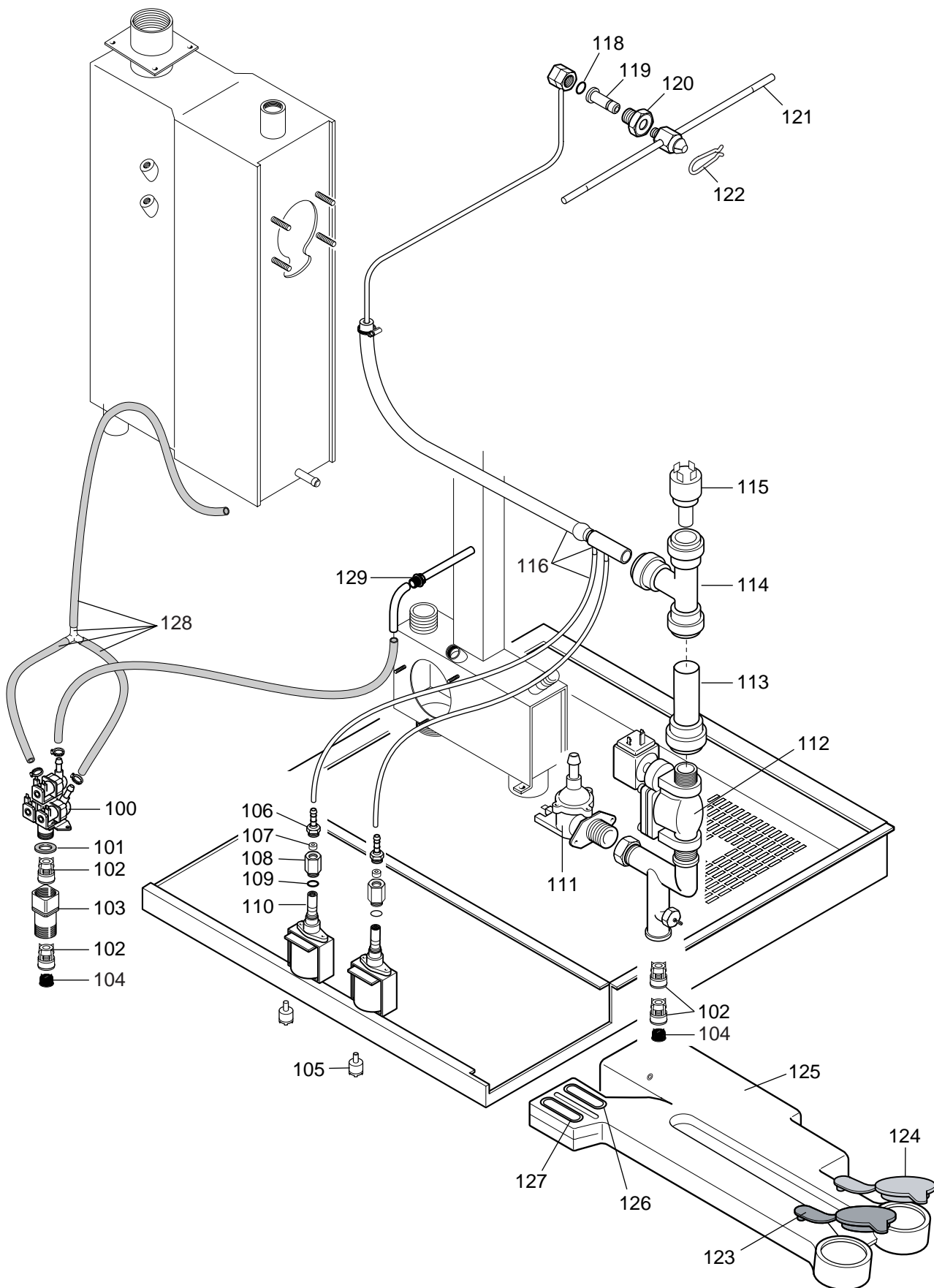
Pag. 2	Oven cabinet and door
3	Water system
4	Boiler and gas system
5	Electrical components
6	Tray support
7-10	Spare part list

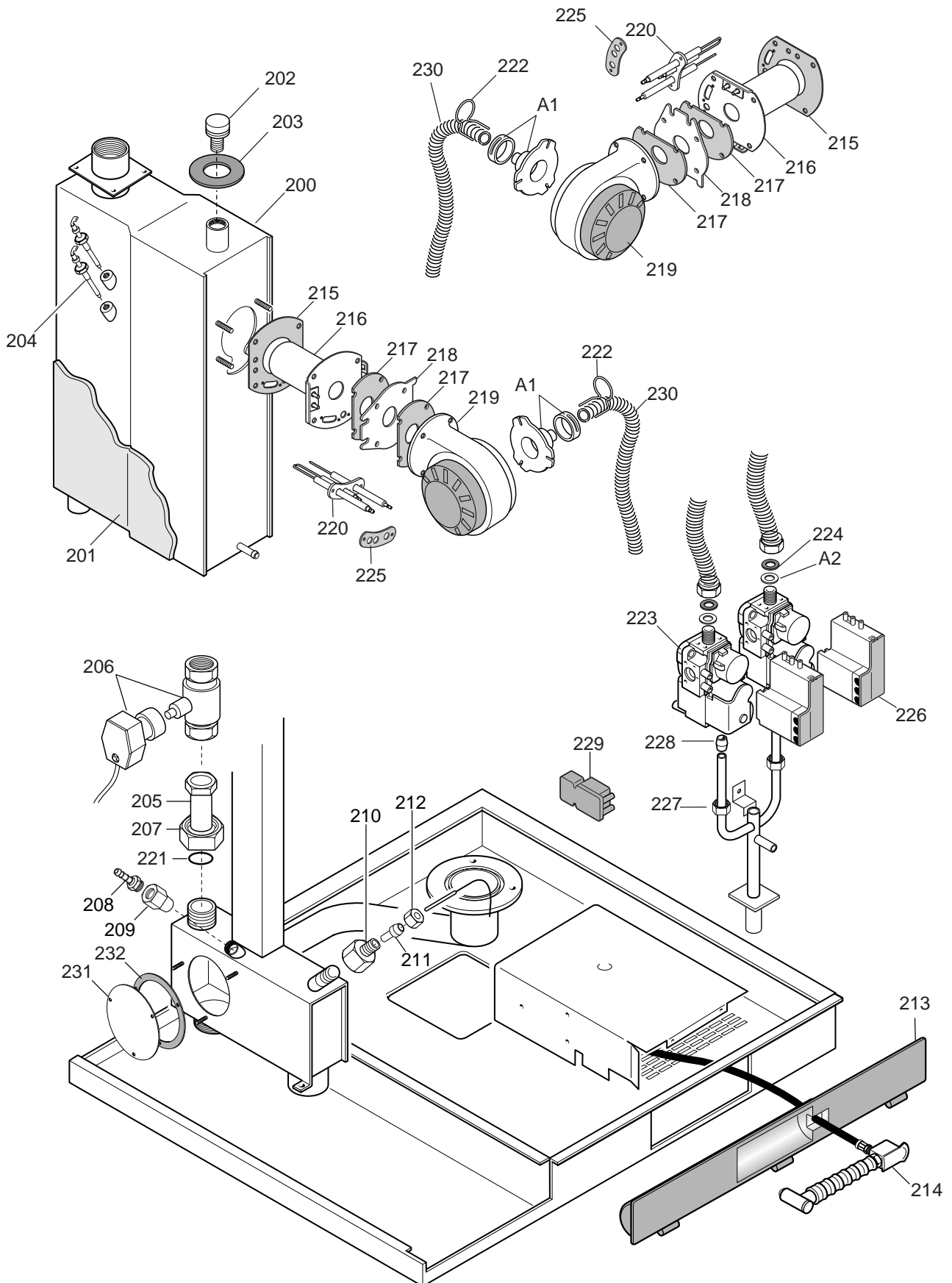
**Indice**

Cella forno e porta
Impianto idraulico
Boiler e impianto gas
Componenti elettrici
Struttura portateglie
Lista ricambi

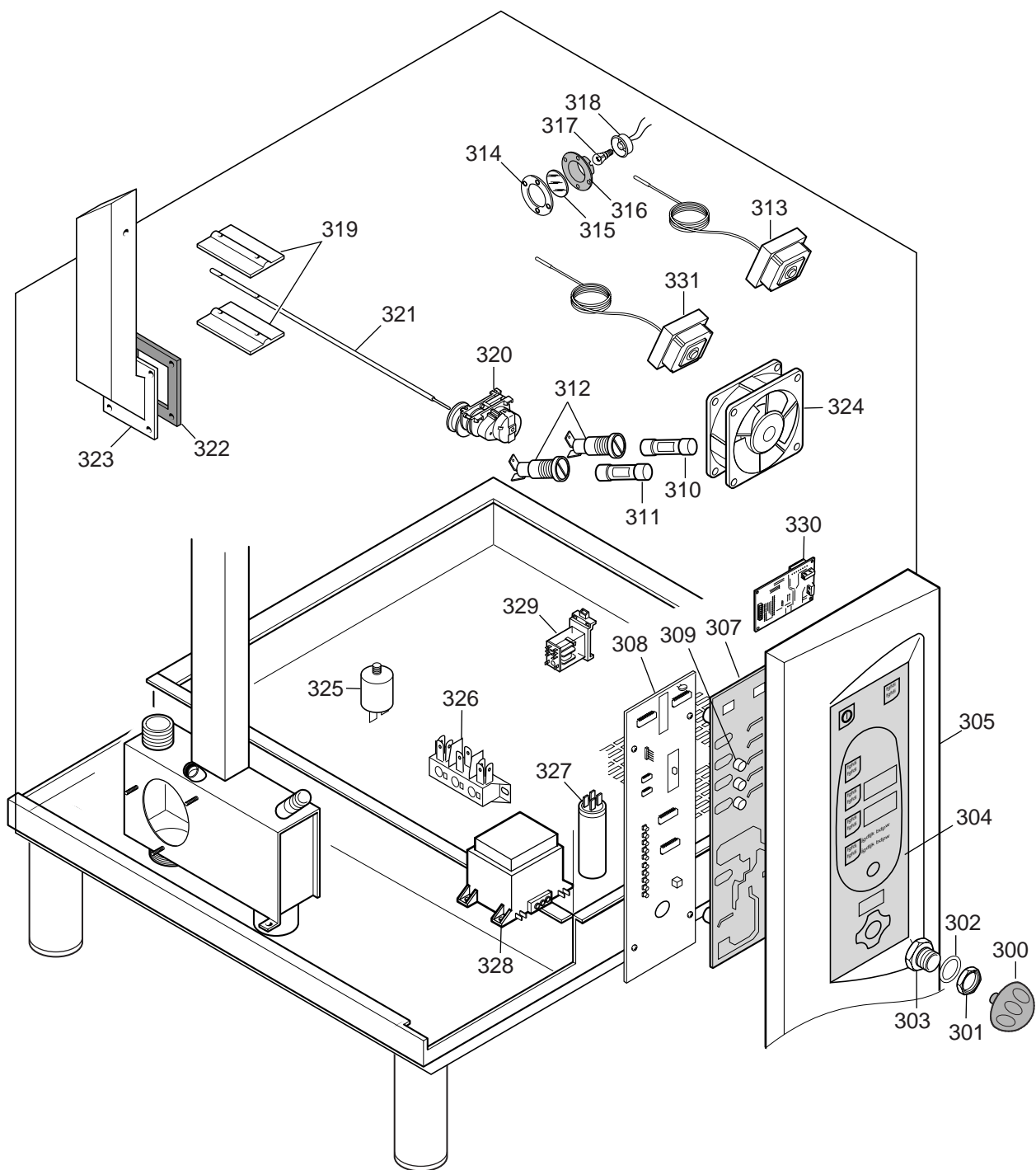
**Brand / Marchio: Electrolux**  
**Factory code: 9PDX**

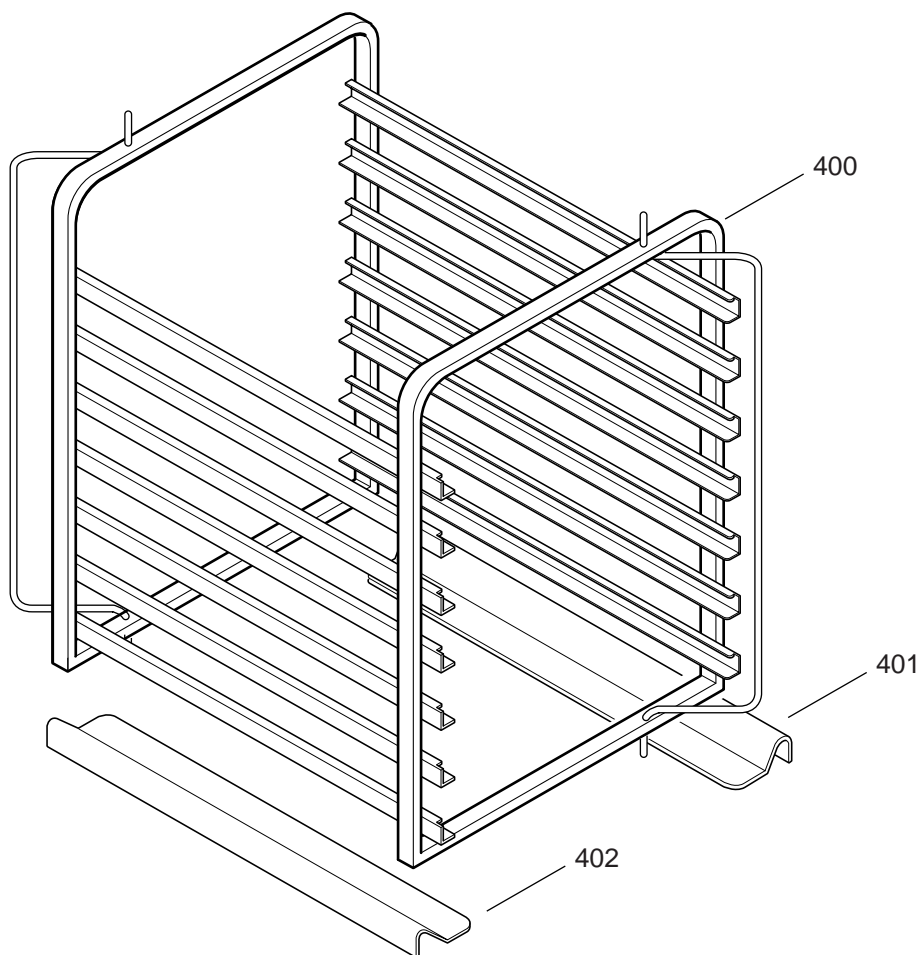






GAS	AERATORE/AERATOR		DIAFRAMMA/DIAPHRAGM	
	POS. A1 CELLA/CAVITY	POS. A1 BOILER	POS. A2 CELLA/CAVITY	POS. A2 BOILER
G20	0806826400 (FUCSIA/FUCHSIA)	0806826400 (FUCSIA/FUCHSIA)	0C2445 (ø 6)	0C2445 (ø 6)
G25	0806826400 (FUCSIA/FUCHSIA)	0806826400 (FUCSIA/FUCHSIA)	0538822600 (ø 6,75)	0538822600 (ø 6,75)
G30	0806826400 (FUCSIA/FUCHSIA)	0806826400 (FUCSIA/FUCHSIA)	0538822400 (ø 5.25)	0538822200 (ø 4,75)
LPG	0806826400 (FUCSIA/FUCHSIA)	0806826400 (FUCSIA/FUCHSIA)	0C2442 (ø 5.5)	0538822300 (ø 5)





**6 Gn 1/1 Gas steam - convection oven**  
**Forno convezione - vapore gas 6 Gn 1/1**

<b>PNC</b> 260660	<b>Model</b> AOS061GAGQ	<b>Ref.</b> a	<b>PNC</b> 260671	<b>Model</b> AOS061GBDQ	<b>Ref.</b> d
260661	AOS061GBGQ	b	260680	AOS061GAIQ	e
260670	AOS061GADQ	c	260690	AOS061GALQ	g

Pos	Factory Code	6DGT Code	Descrizione	Description	Ref./ Notes
			<b>Pagina 2</b>	<b>Page 2</b>	
1	0873871502	0C4254	COPERCHIO	COVER	
2	0870863301	0C4232	FIANCO DX	RIGHT SIDE PANEL	
3	0522845504	0C4084	SCHIENALE	BACK PANEL	
4	0522854900	0C1079	FIANCO SX	LEFT SIDE PANEL	
5	0831842201	0C4233	PIEDINO DI SERVIZIO	FOOT	
6	0806847803	0C4234	CERNIERA SUPERIORE	UPPER HINGE	
7	0806861600	0C4235	CERNIERA INFERIORE	LOWER HINGE	
8	0873869801	0C4085	VETRO INTERNO	INNER GLASS	
9	0878863803	0C4086	PORTA COMPLETA	COMPLETE DOOR	
10	0806859200	0C4236	PROFILO DX-SX	RIGHT AND LEFT TRIM	
11	0574817200	0C4377	VETRO ESTERNO	EXTERNAL GLASS	
12	0543839700	0C4088	GUARNIZIONE FLANGIA SPILLONE	GASKET	
13	0543828001	006976	AMMORTIZZATORE	DAMPER	
14	0806822000	007007	CERNIERA VETRO INTERNO	HINGE, INNER GLASS	
15	0835871801	0C4089	GR.CHIUSURA A SCATTO 'HRS'	CLOSING MECHANISM	
16	0510824200	0C4237	SUPPORTO GR.CHIUSURA 'HRS' PORTE	SUPPORTO	
17	0548871500	0C4090	MANIGLIA CHIUSURA A SCATTO 'HRS'	DOOR HANDLE	
18	0516896400	0C4238	DADO FISSA GGIO	NUT FOR DOOR CATCHER	
19	0546822600	0C4091	TAPPO PER MANIGLIA 'HRS'	DOOR COVER HANDLE	
20	0806859900	0C4092	NA.SELLO SINGOLO SCATTO	DOOR CATCHER	
21	0699603700	049627	MAGNETE	MAGNET	
22	0528869501	0C4239	V.ASCHETTA RACC.CONDENSE PORTA	DOOR DRAIN TRAY	
23	0543828103	006992	GUARNIZIONE CELLA-PORTA LW 6	GASKET	
24	0831846800		PARETE DI ASPIRAZIONE	SUCTION WALL	
25	0518807301	0C3423	MOLLA AGGANCIO PARETE	SPRING	
26	0518808600	0C1740	FILTRO FONDO	FILTER	
27	0654600000	049621	INTERRUTTORE MAGNETICO	MAGNETIC SWITCH	
28	0831831000	0C4240	SPILLONE CURVO LWZ T.C.MULTIPOINT	MEAT PROBE MULTI POINT	a,c,e,g
28	0831830700	0C4241	SPILLONE CURVO SINGOLO PUNTO	MEAT PROBE SINGLE POINT	b,d
29	0527865200	0C1505	SUPPORTO SPILLONE AOS LW20	MEAT PROBE SUPPORT	
30	0856814000	0C4242	BACINELLA SNODABILE RINFORZATA		
31	0806858800	0C4243	TUBO PER CONDENSE 1/1		
32	0516855300	006991	DADO SONDA CELLA	NUT, CAVITY PROBE	
34	0214105101	020997	CONTRODADO PORTAUGELLO	LOCK NUT	
35	0508838701	002700	RONDELLA TENUTA SONDA CELLA	WASHER	
36	0543816300	002624	GUARNIZIONE PER TENUTA SONDA	GASKET	
37	0516809400	002623	RACCORDO SONDA CELLA	CONNECTION, CAVITY PROBE	
38	0830891200	006995	SONDA LAMBDA	LAMBDA PROBE	a,c,e,g
39	0214111412	050670	DADO M 20 X 1,5	NUT	a,c,e,g
40	0215170716	050682	OGIVA DA 12	OGIVA	a,c,e,g
41	0806857201	0C4244	COND. FLANGIATO SONDA LAMBDA	FLANGE TUBE	b,d
42	0543838300	0C4093	GUARNIZIONE SUP. BYPASS/LAMBDA	GASKET	
44	0543841300	0C4094	GUARN. V.ASC. CONDENSE PORTE	GASKET	
45	0806856200	0C4245	CONDOTTO FLANGIATO BY-PASS	DUCT, BYPASS PROBE	b,d
46	0543828901	007005	GUARN. CONDOTTO ARIA-COPERCHIO	GASKET, DUCT	
47	0611806001	006998	MOTORE	MOTOR	
48	0543816700	002873	O RING	O RING	
49	0516808902	002699	CUSCINETTO	BEARING	
50	0538815400	0C4138	FLANGIA FISS.TENUTA MOTORE	FLANGE	
51	0830892400	007000	VENTOLA	FAN	
52	0831829302	0C4255	SCAMBIATORE	HEAT EXCHANGER	
53	0543840500	0C4095	GUARNIZIONE	GASKET	
54	0560843300	0C1077	GUARNIZIONE	GASKET	

**6 Gn 1/1 Gas steam - convection oven**  
**Forno convezione - vapore gas 6 Gn 1/1**

<b>PNC</b> 260660 260661 260670	<b>Model</b> AOS061GAGQ AOS061GBGQ AOS061GADQ	<b>Ref.</b> a b c	<b>PNC</b> 260671 260680 260690	<b>Model</b> AOS061GBDQ AOS061GAIQ AOS061GALQ	<b>Ref.</b> d e g
--	--	----------------------------	--	--	----------------------------

Pos	Factory Code	6DGT Code	Descrizione	Description	Ref/ Notes
			<b>Pagina 3</b>	<b>Page 3</b>	
100	0696805600	0C1934	ELETTROVALVOLA	WATER VALVE	
101	0543840600	0C4096	GUARNIZIONE FILTRO REFLEX 9052	GASKET	
102	0549801800	0C2312	VALVOLA NON RITORNO	NOT RE-FLOW VALVE	
103	0516879400	0C2313	RACCORDO ENTRATA ACQUA	PIPE FITTING	
104					
105	0831811400	0C1155	ASSIEVE FILTRO	FILTER	a,c,e,g
106	0516896101	0C4198	RACCORDO PORTAGOMMA	PIPE FITTING	a,c,e,g
107	0544809000	0C1117	VALVOLA NON RITORNO	NOT RE-FLOW VALVE	a,c,e,g
108	0516871900	0C1116	RACCORDO PER POMPA	CONNECTION, PUMP	a,c,e,g
109	0543832300	0C1935	O-RING	O-RING	a,c,e,g
110	0680801201	0C2341	POMPA	PUMP	a,c,e,g
111	0696805500	0C1933	ELETTROVALVOLA	WATER VALVE	
112	0696804700	0C1148	ELETTROVALVOLA	VALVE	a,c,e,g
113	0544808600	0C1149	TERMINALE A CODOLO PM0515	CONNECTION, C.S.	a,c,e,g
114	0544808500	0C1124	INTERMEDIO A T PM0215E JG	CONNECTION, C.S.	a,c,e,g
115	0646813000	0C1126	PRESSOSTATO ATTACCO RAPID	CONNECTION FOR WASH ARM	a,c,e,g
116	0806864300	0C4246	ASSIEVE COLLETTORE LAVAGGIO	CONNECTION, C.S.	a,c,e,g
117	0806818201	007009	ASS. SUPPORTO ATTACCO GETTO LAVAGGIO FORNO	SUPPORT	a,c,e,g
118	0543828300	007074	ANELLO DI TENUTA OR4118 V	OR	a,c,e,g
119	0806866600	0C4197	ATTACCO PER GETTO	CONNECTION FOR WASH ARM	a,c,e,g
120	0516856001	007024	GUIDA PER GETTO	RUNNER FOR WASH ARM	a,c,e,g
121	0806823100	007010	GETTO ROTANTE	ROTATING WASHING JET	a,c,e,g
122	0518807100	007026	MOLLA	SPRING	a,c,e,g
123	0544808100	0C1151	TAPPO PER SERBATOIO BLU	BLUE CUP	a,c,e,g
124	0544808200	0C1152	TAPPO PER SERBATOIO ROSSO	RED CUP	a,c,e,g
125	0544808001		SERBATOIO DETERGENTE-BRIL	TANK	a,c,e,g
126	0544808900	0C1154	PARATIA PER SERBATOIO ROSSO	RED BULKHEAD	a,c,e,g
127	0544808400	0C1153	PARATIA PER SERBATOIO BLU	BLUE BULKHEAD	a,c,e,g
128	0806865300	0C4256	KIT TUBI CARICO BOILER	KIT BOILER FILLING	
129	0H22982600	007012	TUBO UMDIFICATORE	HUMIDIFIER PIPE	
			<b>Pagina 4</b>	<b>Page 4</b>	
200	0831827202	0C4257	ASSIEVE BOILER	BOILER ASS.Y	
201	0560852801	0C4097	KIT ISOLAMENTO	KIT ISOLATION	
202	0543816601	002692	TAPPO	STOPPER	
203	0543817500	002634	GUARNIZIONE	GASKET	
204	0830890500	007033	SONDA DI LIVELLO	LEVEL PROBE	
205	0516868600	0C1063	RACCORDO COLLEG. BOILER-AIR BREAK	CONNECTION	
206	0696804201	0C0882	VALVOLA DI SCARICO	DRAIN VALVE	
207	0516868500	0C1062	DADO BLOCCAGGIO SCARICO BOILER	NUT	
208	0516872000	0C1626	RESCA D12 FILETT 1/4" GAS	PIPE CONNECTION	
209	0516879600	0C4099	UGELLO 'ELPIS' 1/4" FD3.5-3/8" M	NOZZLE	
210	0516857200	006990	RACCORDO	CONNECTION	
211	0516809301	002701	TENUTA SONDA	GASKET, PROBE	
212	0516809200	002702	DADO FISSAGGIO TENUTA SONDA	NUT	
213	0546815103		PANNELLO FRONTALE INFERIORE	PANNEL	
214	0873881200	0C4248	DOCCETTA MINIREEL KLARCO AOSQ	SHOWER	
215	0543838200	0C4101	GUARNIZIONE BRUCIATORE LWZ	GASKET	
216	0831827502	0C4289	BRUCIATORE	BURNER	
217	0543838100	0C4102	GUARNIZIONE PER VENTILATORE	FAN GASKET	
218	0538818600	0C4258	FLANGIA VENTILATORE	FAN FLANGE	
219	0611808300	0C4103	VENTILATORE	FAN	

**6 Gn 1/1 Gas steam - convection oven**  
**Forno convezione - vapore gas 6 Gn 1/1**

<b>PNC</b> 260660 260661 260670	<b>Model</b> AOS061GAGQ AOS061GBGQ AOS061GADQ	<b>Ref.</b> a b c	<b>PNC</b> 260671 260680 260690	<b>Model</b> AOS061GBDQ AOS061GAIQ AOS061GALQ	<b>Ref.</b> d e g
--	--	----------------------------	--	--	----------------------------

Pos	Factory Code	6DGT Code	Descrizione	Description	Ref/ Notes
220	0831828901	0C4259	CANDELINA DI ACC. E RIL.	IGNITION ROD	
221	0543816800	002874	ANELLO DI TENUTA OR	O-RING	
222	0518807600	0C1044	MOLLA	SPRING	
223	0835859601	0C1057	VALVOLA GAS	GAS VALVE	
224	0543840600	0C4096	GUARNIZIONE	GASKET	
225	0543841100	0C4104	GUARNIZIONE CANDELINA	ROD GASKET	
226	0624810800	0C4260	CENTRALINA SIT PER ACCENDITORE	IGNITION BOARD	
227	0516847000	0C1058	DADO	NUT	
228	0515801715	052671	BICONO X TUBO DA 16	SEAL	
229	0624810600	0C4105	ACCENDITORE BRAHMA	IGNITION BOARD	
230	0517877101	0C1054	CONDUTTURA L= 398MM	PIPE L= 398MM	
230	0517877001	0C1084	CONDUTTURA L= 330MM	PIPE L= 330MM	
231	0J89061403	0C3443	PORTELLO ISPEZIONE	INSPECTION COVER	
232	0543839600	0C3442	GUARNIZIONE PORTELLO	GASKET	
			<b>Pagina 5</b>	<b>Page 5</b>	
300	0548869900	0C3221	MANOPOLA	HANDLE	
301	0214114900	051263	CONTRODADO	LOCK NUT	
302	0508836400	002727	RONDELLA	DISK	
303	0516807301	002662	BOCCOLA	BUSH	
304	0675838203	007057	MEMBRANA LIV. A	LAYER LEV. A	a,c,e,g
304	0878865101	007058	MEMBRANA LIV. B	LAYER LEV. B	b,d
305	0873879301	0C4249	CRUSCOTTO LIV. A (NO MEMBRANA)	CONTROL PANEL LEV. A (NO LAYER)	a,c,e,g
305	0873880100	0C4250	CRUSCOTTO LIV. B (NO MEMBRANA)	CONTROL PANEL LEV. B (NO LAYER)	b,d
307	0675837902	0C0043	SCHEDA USER INTERFACE LIV. A	USER INTERFACE BOARD, LEV. A	a,c,e,g
307	0675838802	0C0041	SCHEDA USER INTERFACE LIV. B	USER INTERFACE BOARD, LEV. B	b,d
308	0675837808	0C0042	SCHEDA POWER COP20	MAIN POWER	
309	0548836902	002670	PROLUNGA PULSANTE	PROLONG	
310	0652800901	058771	FUSIBILE RAPIDO 6.30 A	FUSE FAST 6.3 A	
311	0652803900	0C2301	FUSIBILE OMEGA 800MA	FUSE OMEGA 800MA	
312	0652802100	0F0031	PORTA FUSIBILE	FUSE HOLDER	
313	0646812200	007042	LIMITATORE, CELLA	LIMITER, CAVITY	
314	0508840801	002628	FLANGIA	FLANGE	
315	0574804900	002627	VETRO	GLASS	
316	0543817202	002626	GUARNIZIONE	GASKET	
317	0660808300	0C4396	LAMPADA A LOGENA	HALOGEN LAMP	
318	0660806401	007055	PORTALAMPADA	LAMP HOLDER	
319	0508896801	007081	FARFALLA	CLOSER	
320	0646812801	0C0883	MOTORIDUTTORE	MOTOREDUCER	
321	0516892600	0C4251	ASTA	SHAFT	
322	0543828600	007053	GUARNIZIONE	GASKET	
323	0831828400	0C4252	CONDOTTO ARIA	DUCT, AIR	
324	0624811000	0C4106	VENTILATORE	FAN	
325	0694502400	059078	FILTRO ANTIDISTURBO	FILTER	
326	0639804900	046357	MORSETTIERA	TERMINAL BOARD	
327	0694604400	047541	CONDENSATORE 12.5 Mf	CAPACITOR	
328	0624806900	007045	TRASFORMATORE	TRANSFORMER	a,b,c,d
328	0624807101	007046	TRASFORMATORE	TRANSFORMER	e,f
329	0648803001	058557	RELE	RELE	
330	0624807002	007047	ALIMENTATORE SWITCHING	SWITCHING FEEDER	
331	0646812900	0C1147	LIMITATORE, BOILER	LIMITER, BOILER	

**6 Gn 1/1 Gas steam - convection oven**  
**Forno convezione - vapore gas 6 Gn 1/1**

<b>PNC</b>	<b>Model</b>	<b>Ref.</b>	<b>PNC</b>	<b>Model</b>	<b>Ref.</b>
260660	AOS061GAGQ	a	260671	AOS061GBDQ	d
260661	AOS061GBGQ	b	260680	AOS061GAIQ	e
260670	AOS061GADQ	c	260690	AOS061GALQ	g

Pos	Factory Code	6DGT Code	Descrizione	Description	Ref./ Notes
			<b>Pagina 6</b>	<b>Page 6</b>	
400	0853853403	0C3459	SUPPORTO TEGLIE P60	TRAY SUPPORT P60	
401	0527839102	0C1567	ELEMENTO DESTRO	RIGHT ELEMENT	
402	0527839202	0C1568	ELEMENTO SINISTRO	ELFT ELEMENT	
			<b>SONDE DI TEMPERATURA</b>	<b>TEMPERATURE PROBES</b>	
	0830898900	0C0324	SONDA CELLA (L 400)	CAVITY PROBE (L 400)	
	0830899100	0C0326	SONDA BOILER (L 1200)	BOILER PROBE (L 1200)	
	0830899100	0C0326	SONDA BYPASS (L 1200)	BYPASS PROBE (L 1200)	