

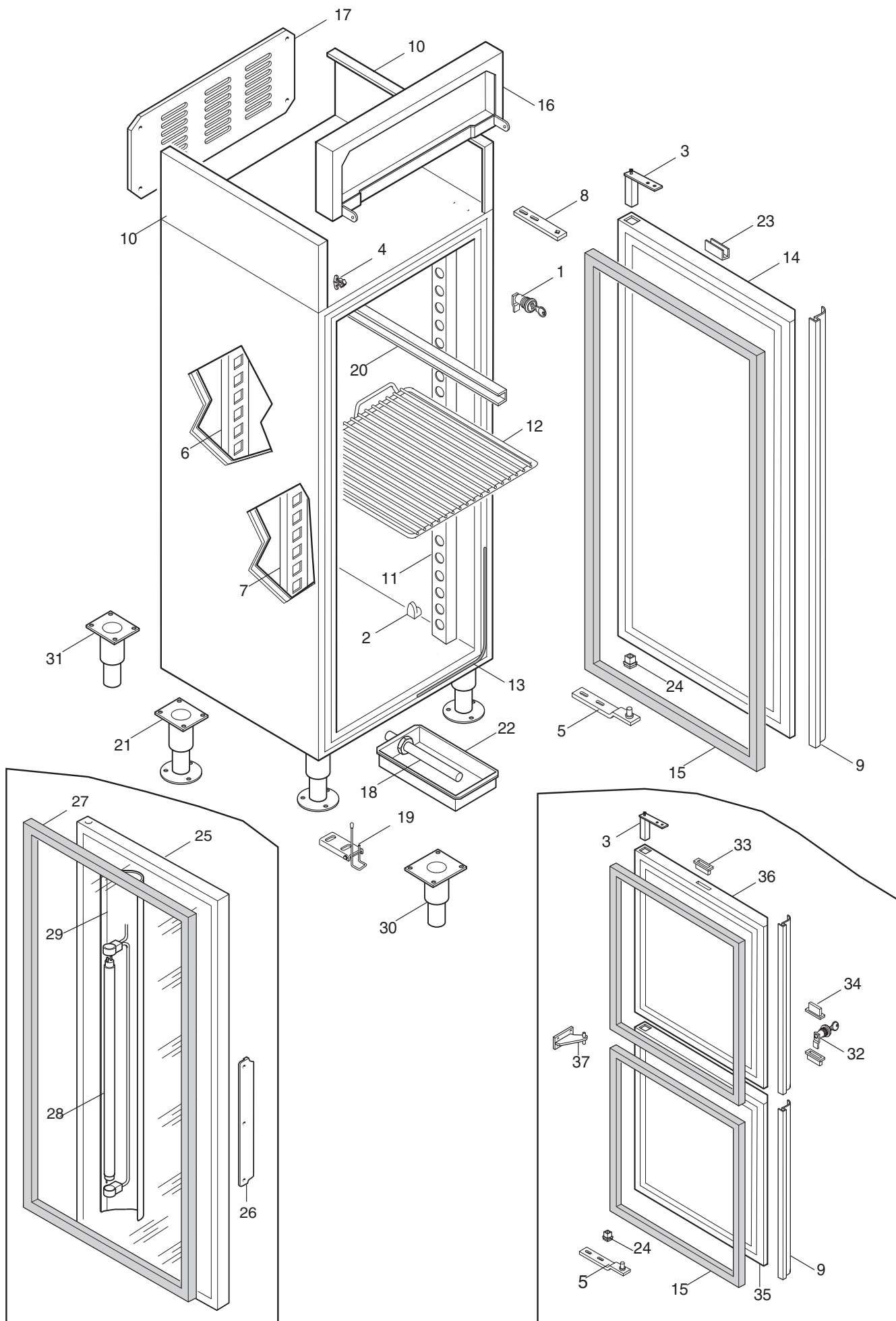
**ARMADI 400 L PROSTORE POSITIVI
PROSTORECABINET 400 L POSITIVE****PROSTORE 400 L**

Code	Type	Ref.	Page	Brand
691261	Prostore Marine 400 lt +2°C	a	2 3 4 5 6 7	Electrolux
691262	Prostore Marine 400 lt +2°C 60 HZ	b	2 3 4 5 6 7	Electrolux
691260	Prostore Marine 400 lt +2°C glass door	c	2 3 4 5 6 7	Electrolux
691210	Prostore Marine 400 lt +2°C 60 HZ	d	2 3 4 5 6 7	Electrolux
691211	Prostore Marine 400 lt +2°C glass door60HZ	e	2 3 4 5 6 7	Electrolux
691203	Prostore 400 lt +2°C	f	2 3 4 5 6 7	Electrolux
691204	Prostore 400 lt +2°C 60 HZ	g	2 3 4 5 6 7	Electrolux
691201	Prostore 400 lt +2°C remote	h	2 3 4 5 6 7	Electrolux
691202	Prostore 400 lt +2°C glass door	i	2 3 4 5 6 7	Electrolux
691257	Prostore 400 lt +2°C glass door remote	l	2 3 4 5 6 7	Electrolux
691200	Prostore 400 lt +2°C two half doors	m	2 3 4 5 6 7	Electrolux
691205	Prostore 400 lt +2°C two half doors 60 HZ	n	2 3 4 5 6 7	Electrolux

Pag.	Indice
2	Armadio
3	Lista ricambi
4	Gruppo refrigerante
5	Lista ricambi
6	Comandi
7	Lista ricambi

Index
Cabinet
Spare parts list
Cooling unit
Spare parts list
Control panel
Spare parts list

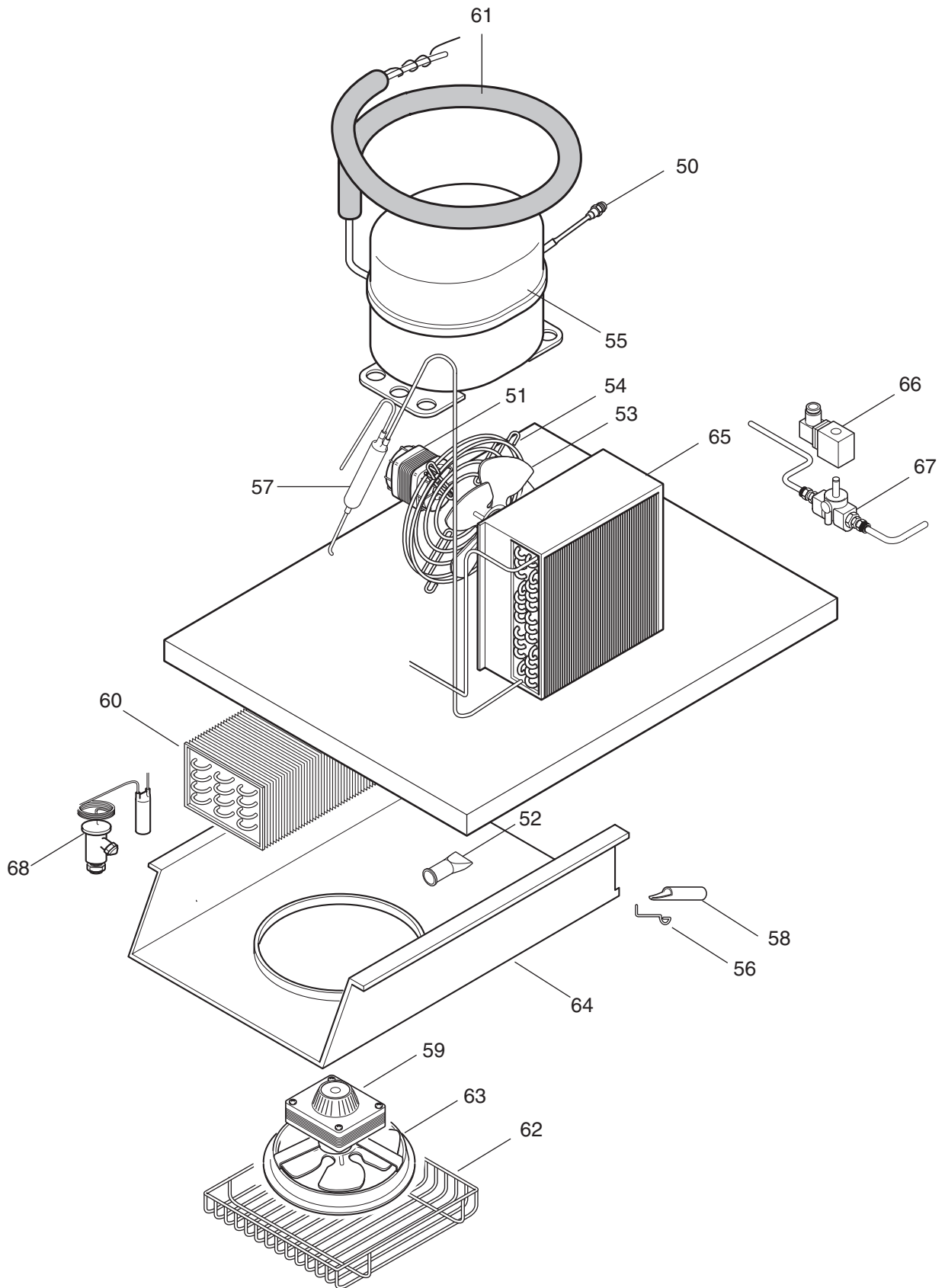
Marchio / Brand: E
Paese / Country: Tutti / All



Prostore 400 L									
PNC	REF	PNC	REF	PNC	REF	PNC	REF	PNC	REF
691261	a	691201	h						
691262	b	691202	i						
691260	c	691257	l						
691210	d	691200	m						
691211	e	691205	n						
691203	f								
691204	g								

Pos	Code	Descrizione	Description	Ref. / Notes
1	081694	Serratura	Lock	
2	082116	Aggancio per cremagliera	Rack support	
3	082219	Cerniera per porta	Hinge for door	
4	082225	Aggancio per pannello	Panel hook	
5	082256	Staffa inferiore	Lower bracket	a-b-d-f-g-h
5	082500	Staffa inferiore	Lower bracket	c-e-i-l
5	082350	Staffa inferiore	Lower bracket	m-n
6	082912	Cremagliera posteriore sinistra	Left rear rack	
7	082911	Cremagliera posteriore destra	Right rear rack	
8	083716	Staffa superiore	Upper bracket	a-b-d-f-g-m-n-h
8	083751	Staffa superiore	Upper bracket	c-e-i-l
9	083723	Maniglia	Handle	a-b-f-g-d-h
9	083750	Maniglia	Handle	m-n
10	083726	Fianchetto superiore	Upper side panel	
11	083733	Cremagliera anteriore	Front rack	
12	083734	Griglia	Shelf	
13	083740	Cavo riscaldante	Heating cable	
13	083672	Cavo riscaldante	Heating cable	m-n
14	083741	Porta	Door	a-b-d-f-g-h
15	083742	Guarnizione porta	Door gasket	a-b-d-f-g-h
15	083675	Guarnizione porta	Door gasket	m-n
16	083744	Pannello frontale	Front panel	
17	083745	Chiusura posteriore	Back panel	
18	083814	Resistenza bacinella	Heating element for basin	a-b-c-f-g-i-m-n-h
19	083988	Pedale per porta	Door pedal	
20	084187	Guida per ripiano	Shelf guide	a-b-c-d-e-
20	082304	Guida per ripiano	Shelf guide	f-g-h-i-l-m-n
21	084343	Piedino	Foot	a-b-c-d-e-
22	0A9397	Baccinella raccolta condensa	Basin	a-b-c-f-g-i-m-n-h
23	083702	Inserto per serratura	Insert for lock	
24	081654	Boccola per porta	Busch for door	
24	0A8856	Boccola per 1/2 porta	Busch for half door	m-n
25	083787	Porta vetro	Glass door	c-e-i-l
26	083755	Maniglia per porta vetro	Handle glass door	c-e-i-l
27	083791	Guarnizione porta	Gasket	c-e-i-l
28	081890	Neon	Neon	c-e-i-l
29	*	Copertura per neon	Neon cover	art.509790801- c-e-i-l
*	082301	Sifone di scarico	Discharge pipe	d-e
30	083712	Piedino anteriore	Front foot	f-g-h-i-l-m-n
31	083711	Piedino posteriore	Rear foot	f-g-h-i-l-m-n
32	0A8053	Serratura per 1/2 porta	Lock for half door	m-n
33	0A8329	Inserto per porta	Insert for half door	m-n
34	0A8529	Tappo di chiusura serratura	Plug for door half	m-n
35	083673	Mezza porta inferiore destra	Right lower half door	m-n
36	083674	Mezza porta superiore destra	Right upper half lock	m-n
37	082374	Staffa centrale per modelli 1/2 porte	Central bracket for half door	m-n

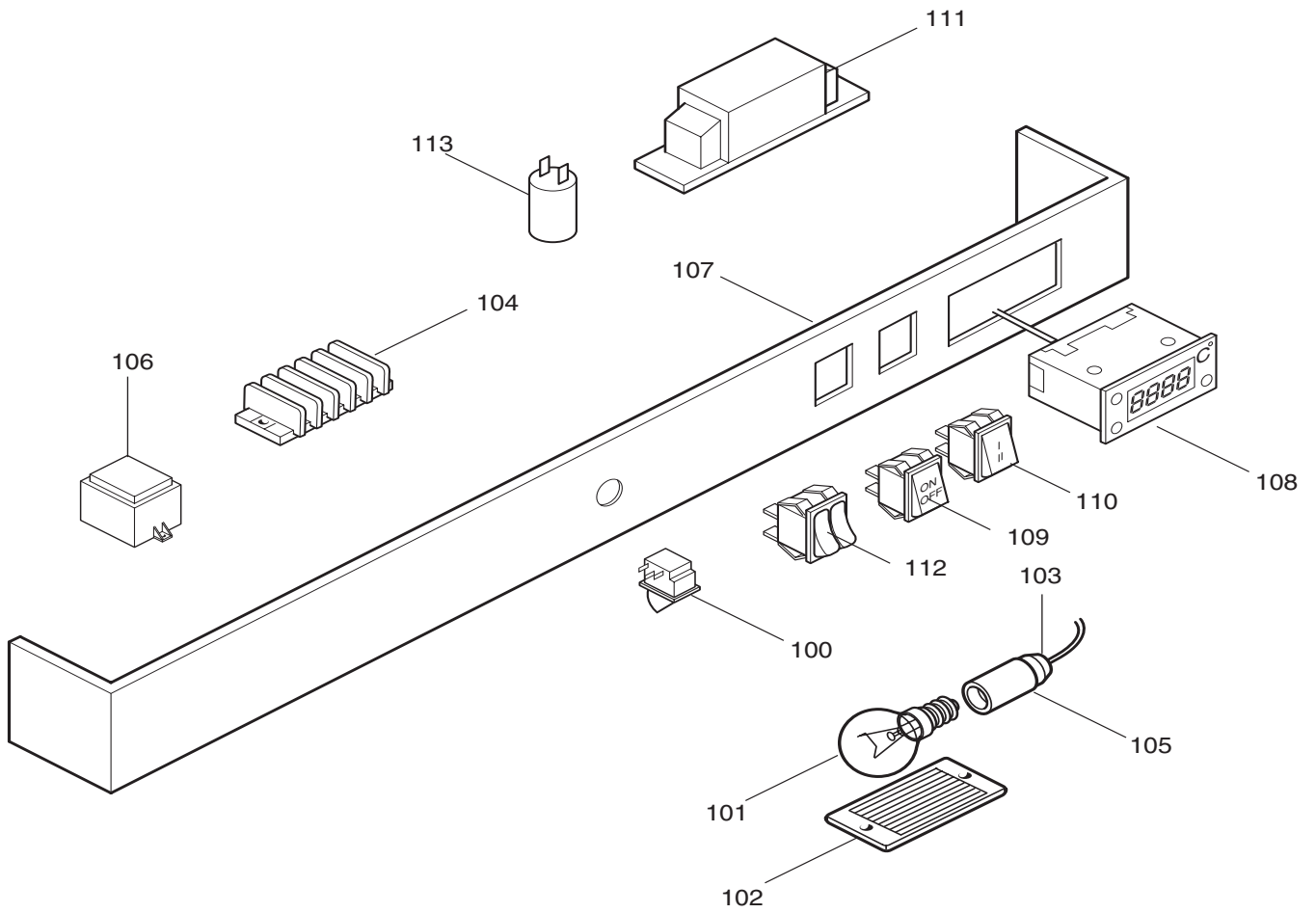
* Componenti disponibili a richiesta / Component available upon request



Prostore 400 L									
PNC	REF	PNC	REF	PNC	REF	PNC	REF	PNC	REF
691261	a	691201	h						
691262	b	691202	i						
691260	c	691257	l						
691210	d	691200	m						
691211	e	691205	n						
691203	f								
691204	g								

Pos	Code	Descrizione	Description	Ref. / Notes
50	0A8171	Valvola di ricarica	Charge/discharge valve	a-b-c-d-e-f-g-i-m-n
51	0A8789	Ventilatore per condensatore	Motor ventilator for condenser	a-b-c-d-e-f-g-i-m-n
52	0A9018	Valvola per scarico acqua	Valve for outlet water	
53	082874	Ventola	Fan	a-b-c-d-e-f-g-i-m-n
54	083440	Protezione ventola	Fan protection	a-b-c-d-e-f-g-i-m-n
55	083735	Compressore	Compressor	a-c-f-i-m
55	087326	Compressore	Compressor	b-d-e-g-n
56	083786	Molla per piletta	Spring for discharge pipe	
57	084078	Filtro deidratatore	Deydrator filter	a-b-c-d-e-f-g-i-m-n
58	084465	Piletta di scarico	Discharge pipe	
59	084919	Ventilatore cella	Cell ventilator	
60	085989	Evaporatore	Evaporator	a-b-c-d-e-f-g-i-m-n
60	083691	Evaporatore	Evaporator	h-l
61	085991	Scambiatore	Heating exchanger	a-b-c-d-e-f-g-i-m-n
62	088429	Protezione ventola	Fan protection	
63	084920	Ventola	Fan	
64	084921	Bacinella	Basin	
65	081826	Condensatore	Condenser	a-b-c-d-e-f-g-i-m-n
66	083386	Bobina	Coil	h-l
67	084085	Corpo valvola	Valve	h-l
68	087333	Valvola termostatica	Thermostatic valve	h-l

* Componenti disponibili a richiesta / Component available upon request



Prostore 400 L									
PNC	REF	PNC	REF	PNC	REF	PNC	REF	PNC	REF
691261	a	691201	h						
691262	b	691202	i						
691260	c	691257	l						
691210	d	691200	m						
691211	e	691205	n						
691203	f								
691204	g								

Pos	Code	Descrizione	Description	Ref. / Notes
100	0A9383	Micro porta	Door Switch	
101	081696	Lampada	Light	a-b-d-f-g-h-m-n
102	081697	Schermo per lampada	Light protection	a-b-d-f-g-h-m-n
103	082050	Boccola per lampada	Bush for light	a-b-d-f-g-h-m-n
104	082125	Morsettiera	Clamp	
105	082236	Porta lampada	Light support	a-b-d-f-g-h-m-n
106	083833	Trasformatore	Voltage adaptor	
107	085346	Cruscotto con adesivo	Panel with sticker	a-b-d-f-g-h-m-n
107	083788	Cruscotto con adesivo	Panel with sticker	c-e-i-l
108	085990	Termoregolatore	Thermoregulator	
109	082390	Interruttore "on-off"	Switch "on-off"	
110	082473	Interruttore "I-II"	Switch "I-II"	a-b-d-f-g-h-m-n
111	0A9200	Reattore	Ballast	c-e-i-l
112	082391	Interruttore doppio	Double switch	c-e-i-l
113	048726	Filtro elettrico	Electric filter	c-e-i-l

* Componenti disponibili a richiesta / Component available upon request