

CABINETS MASS/GAB

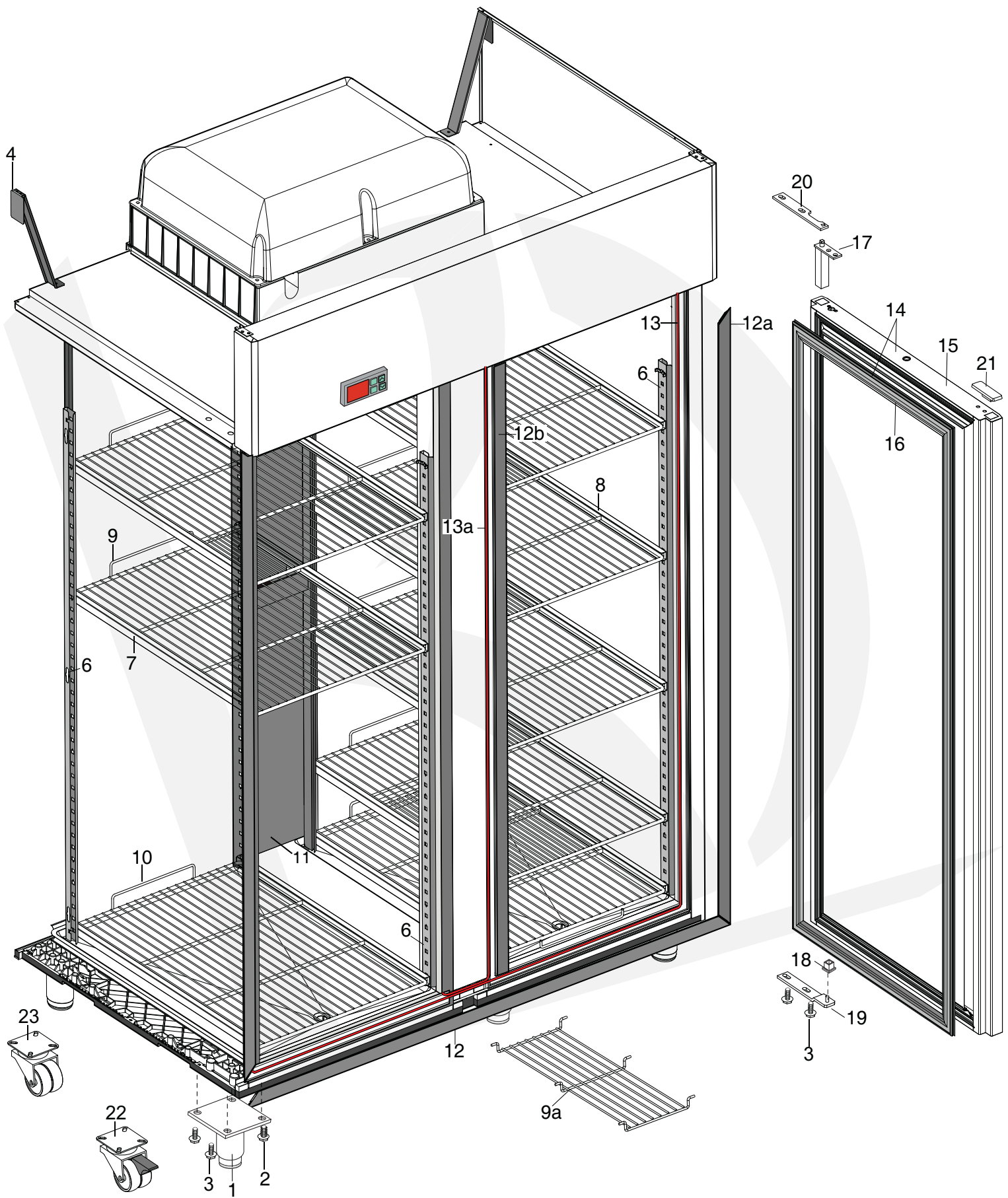
R290

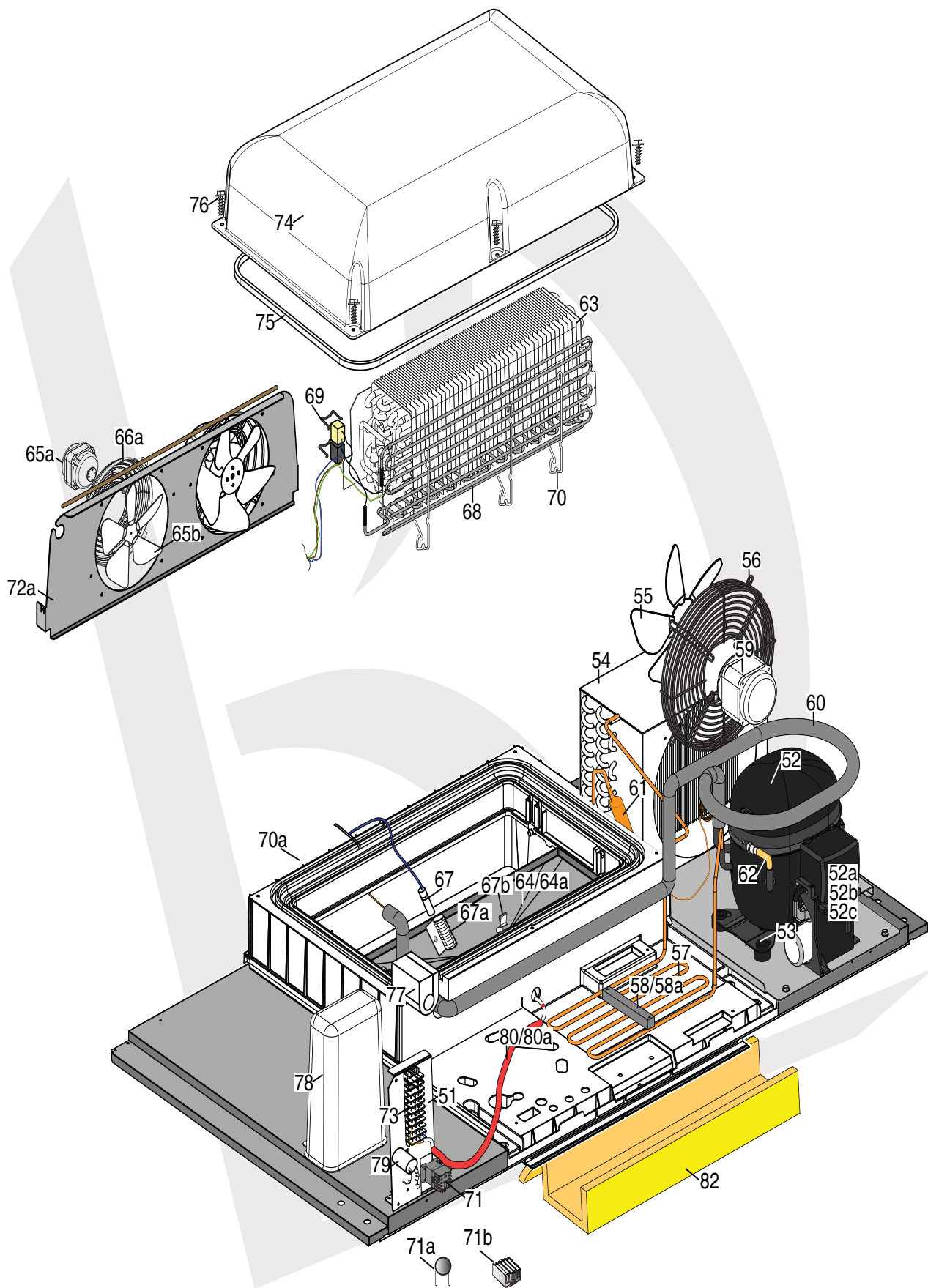
PNC	Avv. Model		Ref.	Page
727402	00/03	FV 2M MASS R290 -15°/-22° AISI 304 UK	a	2, 3, 4
727413	00/03	FV 2M GAB R290 -15°/-22° AISI 430 UK	b	2, 3, 4
727467	00/03	FV 2M MASS R290 -15°/-22° AISI 304 HAKVOORT	c	2, 3, 4

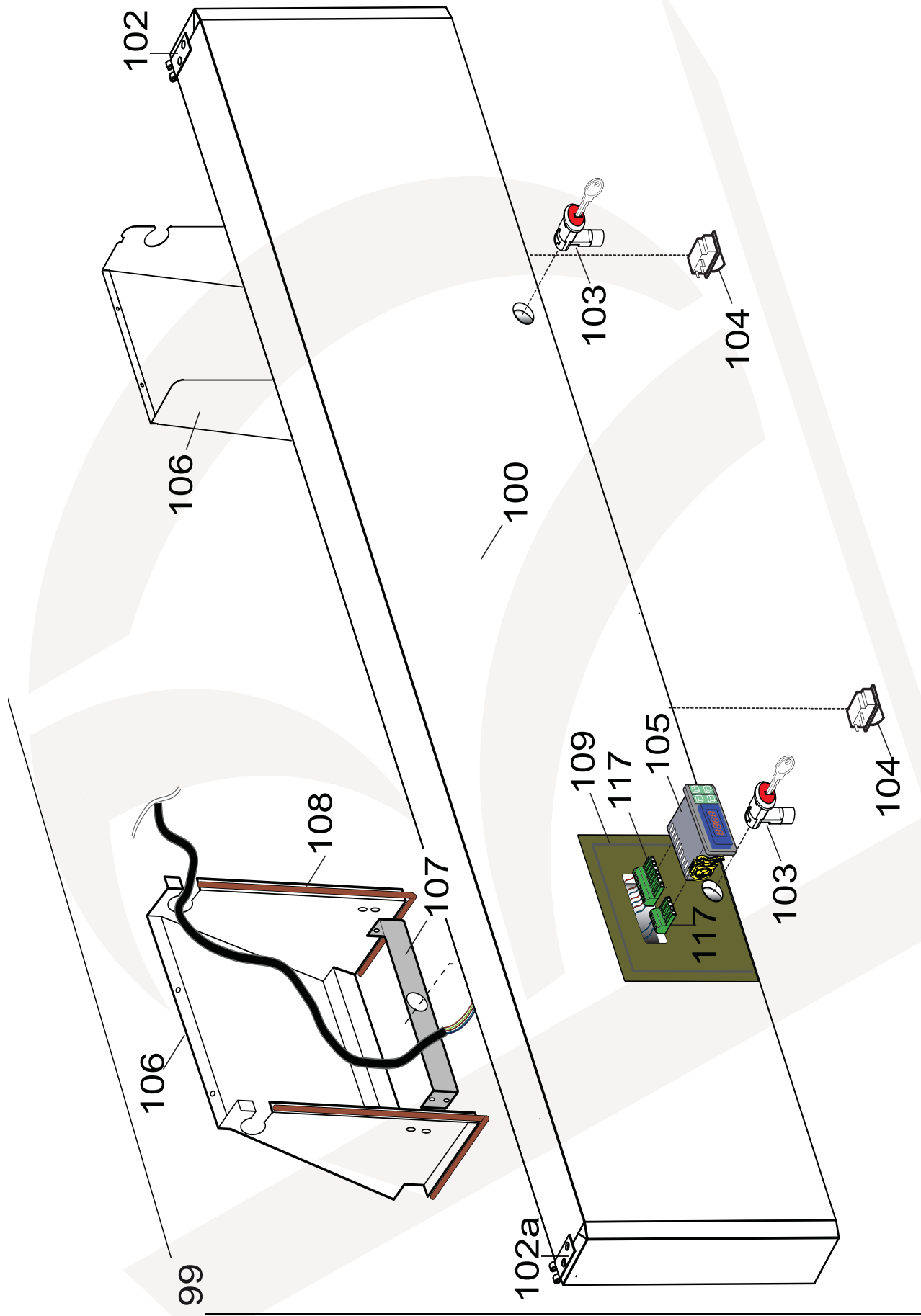
Note: per la corretta identificazione dei componenti, attenersi esclusivamente alle pagine indicate e alla lettera di riferimento.

Note: for the correct identification of the components, follow the indicated pages and the reference letter

Pag.	Index	Indice
2	Cabinet and door	Armadio e porta
3	Cooling unit assembly	Gruppo refrigerante
4	Control panel	Pannello comandi
5,6	Spare parts list	Lista ricambi







<i>PNC</i>	<i>Ref.</i>	<i>PNC</i>	<i>Ref.</i>	<i>PNC</i>	<i>Ref.</i>	<i>PNC</i>	<i>Ref.</i>	<i>PNC</i>	<i>Ref.</i>
727402	a	727413	b	727467	c				

<i>Pos</i>	<i>Fact .Code</i>	<i>Code</i>	<i>Descrizione</i>	<i>Description</i>	<i>Ref. - Note</i>
1	541R05001	093243	Piedino	Foot	
2	217555204	093245	Vite per plastica per piedino	Screw (use by fix foot)	
3	518708601	093246	Vite M8x20 per fiss. staffa sup/inf	Screw M8X20 (use by fix bracket)	
4	502R17500	093394	Staffa supporto fianchi	Side support	
6	501R38201	093249	Cremagliera anteriore/posteriore	Front/back Rack	
7	501R47900	093250	Guida Sx	Left support	
8	501R48100	093251	Guida Dx	Right support	
9	514R10600	093252	Griglia 2/1 rilsan	Grid 2/1rilsan	
9a	514R11700	093397	Griglia centrale	Central grid	
10	514R12200	093253	Griglia di fondo rilsan	Bottom grid rilsan	
11	501R62100	093490	Supporto centrale cremagliere	Rack rupport	
12	832R09202	093545	Cornice orrizzontale	Orrizzontal frame	
12a	832R09101	093255	Cornice verticale	Vertical frame	
12b	832R09401	093399	Cornice verticale montante	Vertical frame central support	
13	617R06800	093400	Cavo riscaldante cornice 28,95 W	Heating cable frame 28,95 W	
13a	617R06900	093402	Cavo riscaldante cornice 15,98 W	Heating cable frame 15,98 W	
14	835R24302	093309	Porta con guarnizione,cerniera bt	Gasket, hinge, and door	a,c
14	835R24502	093312	Porta con guarnizione , cerni.A430	Gasket, hinge, and door A430	b
15	835R24200	093311	Porta 304 bt	Door (left) A304	a,c
15	835R24402	093310	Porta 430	Door (left) A430	b
16	548R06801	093257	Guarnizione porta pv/pc	Gasket door (gl/fl)	
17	835704001	082219	Cerniera porta	Hinge door	
18	544700601	081654	Boccola per porta	Door bush	
19	833R21600	093341	Staffa inferiore porta	Lower stirrup door	
20	505723802	082257	Staffa superiore porta	Upper stirrup door	
21	541R05300	093271	Tappo per cerniere	Hole hinge plug	
22	835R24900	093574	Ruota rotante con freno	Brake weel	
23	835R24800	093575	Ruota rotante senza freno	Weel	
51	501R66800		Supporto impianto elettrico	Electrical wiring support	
52	684R06000	093423	Compress. NT2210U 220-40V/ 50	Compressor NT2210U 220-40V/ 50	
52a	*	*	Relè avviamento	Start relay	
52b	*	*	Protettore	Protector	
52c	*	*	Condensatore di avviamento	Start capacitor	
53	*	*	Fissaggio compressore	Rubber compressor	
54	830R05000	093404	Condensatore 25X21,65	Condenser	
55	511704600	084780	Ventola 254-34	Ventola 254-34	
56	514R07500	092651	Protezione ventola	Fan protection	
57	515R13001	093405	Serpentina evap. acqua di conden.	Evaporation water pipe	
58	501R41700	093406	Staffa fissaggio serpentina	Stopper pipe	
58a	543R09300	093260	Blocchetto fissaggio serpentina	Stopper pipe	
59	682R06000	093420	Ventilatore cond. EBM IQ3620	Condenser ventiaitor EBM IQ3620	
60	858R07100	*	Scambiatore R290	Heat exchanger	
61	805733702	0A9371	Filtro	Dehidrator filter	
62	845708500	0A9459	Valvola per compressore	Compressor valve (charge or disch.)	
63	830R04301	093408	Evaporatore 5R 8T 2 circ.	Evaporator 5R 8T	
64	833R21201	093278	Vaschetta evaporatore	Evaporator tray	
64a	548R07200	093409	Isolante per vaschetta evaporatore	Evaporator tray insulation	
65a	682R06500	093410	Ventilatore evaporatore ebm	Evaporator fan	Up to 5051...
65a	682R08700	094487	Ventilatore evaporatore ebm	Evaporator fan	From 5061...
65b	511R01100	093411	Ventola ventilatore evaporatore	Evaporator fan motor	
66a	514R12300	093412	Grriglia EBM per ventilatore evap	Protection fan EBM	
67	646R06700	092173	Sonda cella	Cavity probe	
67a	546R07500	091061	Gabbietta per sonda	Probe protection	
67b	514R12900	093547	Fermo per cavo riscaldante	Stopper/spring for heating cable	
68	617R06300	093413	Resistenza con termost. 750w	Heating element with thermostat	
69	514R11601	093487	Molla per fissaggio termostati	Thermostat spring	
70	514R10900	093548	Molla per fissaggio resistenza 5R	Heating element spring 5R	
71	648R05600	093466	Rele' OPTO22 COD. 240A25	Relay OPTO22 COD. 240A25	

	<i>PNC</i>	<i>Ref.</i>	<i>PNC</i>	<i>Ref.</i>	<i>PNC</i>	<i>Ref.</i>	<i>PNC</i>	<i>Ref.</i>	<i>PNC</i>	<i>Ref.</i>
	727402	a	727413	b	727467	c				
<i>Pos</i>	<i>Fact .Code</i>	<i>Code</i>	<i>Descrizione</i>			<i>Description</i>			<i>Ref, - Note</i>	
71a	648R05300	093776	Varistore Elco VAR 285			Varistor Elco VAR 285				
71b	648R05700	093775	Dissipatore Opto 22			Electrical heat exchanger				
72a	501R44801	093314	Convogliatore evap. 2 fori			Evaporator convoyer 2 holes				
73	639R09900	093528	Morsettiera			Clamp				
74	835R24101	093261	Assieme Calotta			Evaporator cover				
75	14701R003	093262	Neoprene espa. 8x13,3 nero (M4)			Gasket cover (neoprene 8x13,3)				
76	217555204	093245	Vite senza punta x plastica 7 -20			Cover screw				
77	546R19702	093263	Tamponcino per tubi			Pipe cover insulation				
78	541R04801	093264	Copertura impianto elettrico			Wiring cover				
79	694R00501	092257	Filtro antidisturbo			Electrical filter				
80	617R07800	093415	Resistenza scarico condensa			Drain heating				
80a	110067013	093416	Guaina per resistenza scarico con.			Drain heating cable protection				
82	559R01900	093489	Coibentazione carter			Air blanketing				
99	880R56800	*	Cruscotto con termoregolat.			Panel with termoregulator			a,c	
99	880R56904	*	Cruscotto con termoregolat.			Panel with termoregulator			b	
100	509R13003	093569	Cruscotto A304			Panel 304 AISI			a,c	
100	509R13103	093570	Cruscotto A430			Panel 430 AISI			b	
102	832R10100	093609	Cerniera per cruscotto			Hinge for panel				
102a	832R10200	093610	Cerniera per cruscotto			Cerniera per cruscotto			Hinge for panel	
103	833R20900	093345	Serratura			Latch				
104	640712100	087485	Micro porta			Door switch				
105	646R10802	093328	Termoregolatore ir33 gab/mass			Thermoregulator Gab/Mass			To be setted	
106	501R37402	093295	Protezione			Protection led-lamp				
107	501R37501	093354	Staffa fiss. protez.termoregolatore			Bracket support				
108	140088006	0L0113	Guarnizione			Guarnizione				
109	755R03901	093268	Membrana adesiva			Stiker				
117	639R06800	*	Connettore dritto 3 vie			Connector 3 ways right				
117	639R06900	*	Connettore dritto 7 vie			Connector 7 ways right				
117		099740	Connettore 90° 7 vie			Connector 7 ways 90°				
117		099741	Connettore 90° 5 vie			Connector 5 ways 90°				
117		088998	Connettore 90° 3 vie			Connector 3 ways 90°				
117		099743	Connettore 90° 3 vie piccolo			Connector 3 ways 90° small				
117		099742	Connettore 90° 2 vie			Connector 2 ways 90°				
117		091682	Connettore 90° 4 vie			Connector 4 ways 90°				
117		091684	Connettore 90° 5 vie			Connector 5 ways 90°				
*	639R09600	093180	Convertitore spina UK			UK plug converter				