



**Manuale d'uso e  
manutenzione**

**Use and  
maintenance  
manual**

**Manuel  
d'utilisation et de  
maintenance**

**Manual de uso y  
mantenimiento**

**ELMECO**

**ADVANCED SOLUTIONS FOR COLD BEVERAGE  
SINCE 1961**



Attiva la tua Garanzia  
**Activate your Warranty**



Scopri come avere 5 anni di estensione di garanzia  
Discover more about 5 year warranty extension

[ELMECOSHOP.COM](http://ELMECOSHOP.COM)

**I****Indice**

Simboli.....	3
Divieti e Prescrizioni.....	3
Una scelta di qualità.....	5
Istruzioni e avvertenze generali.....	6
Installazione del nuovo apparecchio.....	7
Pulizia.....	8
Pressostato e modalità protezione.....	10
Comandi e segnalazioni.....	10
Come iniziare la produzione di granita, sorbetto o bibita fredda.....	12
Defrost timer.....	13
Regole fondamentali di sicurezza.....	13
Smaltimento del vecchio apparecchio.....	13
Assistenza tecnica.....	14
Sostituzione lampada illuminazione.....	14
Problemi e Soluzioni BLarge.....	15
Impianto frigorifero.....	56
Impianto elettrico.....	58
Esploso.....	62
Descrizione Codici.....	63
Dichiarazione di Conformità.....	66
Certificato di garanzia.....	67
Registrazion Card.....	69

**FR****Sommaire**

Symboles.....	29
Interdictions et Prescriptions.....	29
Un choix de qualité.....	31
Instructions et mises en garde général.....	32
Installation du nouvel appareil.....	33
Nettoyage.....	34
Pressostat et mode de protection.....	36
Commandes et signalisations.....	36
Comment commencer la production de granitas, sorbets ou boissons froides.....	38
Defrost timer.....	39
Règles fondamentales de sécurité.....	39
Mise au rebut de l'ancien appareil.....	39
Assistance technique.....	40
Remplacement de l'ampoule d'éclairage.....	40
Problèmes et solutions BLarge.....	41
Système Frigorifique.....	56
Système électrique.....	58
Vue éclatée.....	62
Description Codes.....	63
Déclaration de conformité.....	66
Fiche d'enregistrement.....	69
Garantie.....	72

**GB****Index**

Symbols.....	16
Prohibitions and prescriptions.....	16
A quality choice.....	18
Instructions and general warnings.....	19
Installation of the machine.....	20
Cleaning.....	21
Pressure switch and protection mode.....	23
Controls and signals.....	23
How to produce slush, sherbets or cold drink.....	25
Timer defrost.....	26
Important Security Rules.....	26
Disposal of the old machine.....	26
Technical assistance.....	27
Lighting replacement.....	27
BLarge trouble shooting guide.....	28
Cooling System.....	56
Electric System.....	58
Exploded View.....	62
Codes Description.....	63
Declaration of Conformity.....	66
Registration Card.....	69
Warranty.....	71

**ES****Índice**

Símbolos.....	42
Prohibiciones y Prescripciones.....	42
Una elección de calidad.....	44
Instrucciones y advertencias generales.....	45
Instalación del nuevo aparato.....	46
Limpieza.....	47
Presostato y modo de protección.....	49
Mandos y señalizaciones.....	49
Cómo empezar la producción de granizado, sorbete o bebida fría.....	51
Temporizador de descongelación.....	52
Reglas fundamentales de seguridad.....	52
Eliminación del aparato viejo.....	52
Asistencia técnica.....	53
Sustitución lámpara de iluminación.....	53
Problemas y Soluciones BLarge.....	54
Aparato Frigorífico.....	56
Instalación eléctrica.....	58
Despiece.....	62
Descripción de Códigos.....	63
Declaración de conformidad.....	66
Tarjeta de registro.....	69
Garantía Estados.....	73



## Simboli



ATTENZIONE: Materiale infiammabile.

Prima di eseguire qualsiasi intervento è necessario leggere e seguire attentamente le istruzioni contenute all'interno del Manuale d'Uso. Qualsiasi lavoro di assistenza su macchinari con refrigerante R290 dovrà essere effettuato esclusivamente da personale esperto e preparato sulle procedure di gestione del gas R290. Le attività devono essere eseguite dal personale indicato da costruttore e dal distributore che ha effettuato la vendita del prodotto. Utilizzare esclusivamente componenti adatti; se i componenti devono essere sostituiti è importante utilizzare ricambi originali e approvati per l'uso specifico.



ATTENZIONE

## Divieti e Prescrizioni

- ▲ L'apparecchio non è destinato a essere usato da persone (bambini compresi) le cui capacità fisiche, sensoriali o mentali siano ridotte; oppure con mancanza di esperienza o conoscenza, a meno che esse non abbiano potuto beneficiare, attraverso l'intermediazione di una persona responsabile della loro sicurezza, di una sorveglianza o di istruzioni riguardanti l'uso dell'apparecchio.
- ▲ I bambini devono essere sorvegliati per sincerarsi che non giochino con l'apparecchio.
- ▲ Per un corretto funzionamento utilizzare la macchina alla massima temperatura di 32°C e minima di 24°C.
- ▲ La manutenzione della macchina deve essere eseguita alla massima temperatura di 32°C e minima di 15°C.
- ▲ L'apparecchio non è adatto per l'installazione in una zona in cui potrebbe essere utilizzato un getto d'acqua.
- ▲ L'apparecchio non deve essere pulito con un getto d'acqua.
- ▲ L'apparecchio può essere installato in luoghi dove il suo uso e la manutenzione è limitato a personale qualificato.
- ▲ L'accesso alla zona di servizio è limitato alle persone che hanno la conoscenza e pratica della macchina, in particolare per quanto concerne la sicurezza e l'igiene.
- ▲ ATTENZIONE: Verificare che le aperture di ventilazione, sia sull'apparecchiatura che nella struttura ad incasso, non siano ostruite.

- ▲ **ATTENZIONE:** Non utilizzare mezzi meccanici o altri dispositivi per accelerare lo sbrinamento, ma servirsi unicamente di quelli consigliati dal produttore
- ▲ **ATTENZIONE:** Non danneggiare il circuito refrigerante.
- ▲ **ATTENZIONE:** Non usare dispositivi elettronici nei scompartimenti per la conservazione degli alimenti a condizione che non siano stati approvati dal produttore.
- ▲ Non conservare sostanze esplosive, come bombolette spray con propellente infiammabile in questo apparecchio.
- ▲ Il presente apparecchio è concepito per essere utilizzato in applicazioni domestiche e simili quali:
  - La zona cucina destinata al personale di negozi, uffici e altri ambienti lavorativi;
  - Le fattorie e dai clienti negli alberghi, nei motel e in altri ambienti di tipo residenziale;
  - I bed and breakfast;
  - I servizi catering e applicazioni simili non per la vendita al dettaglio.
- ▲ **ATTENZIONE:** Quando si posiziona l'apparecchio, assicurarsi che il cavo di alimentazione non sia bloccato o danneggiato.
- ▲ Se il cavo di alimentazione è danneggiato, deve essere sostituito dal fabbricante.
- ▲ **ATTENZIONE:** Non posizionare adattatori, prese multiple e/o prolunghie nel retro del macchinario.
- ▲ Per un funzionamento sicuro l'inclinazione massima dell'apparecchio è di 1,5 gradi verso il lato anteriore.
- ▲ Le operazioni di pulizia e di manutenzione non devono essere effettuate dai bambini senza sorveglianza.
- ▲ I bambini non devono giocare con l'apparecchio.
- ▲ Questo apparecchio può essere utilizzato da bambini di età pari o superiore a 8 anni e da persone con ridotte capacità fisiche, sensoriali o mentali o mancanza di esperienza e conoscenza se sono stati sottoposti a supervisione o istruzione sull'uso dell'apparecchio in modo sicuro e comprendono i pericoli coinvolti.
- ▲ I bambini di età compresa tra 3 e 8 anni possono caricare e scaricare apparecchiature di refrigerazione.
- ▲ Il livello sonoro ponderato in base alla curva A non supera 70 dB.
- ▲ Non riempire la vasca con solo acqua. In caso di congelamento del prodotto, spegnere il modulo elettronico fino a che il prodotto non diventa liquido.
- ▲ Il presente modello può essere utilizzato per la produzione di granita, sorbetto e bibita fredda.
- ▲ Utilizzare solo acqua potabile per la preparazione delle miscele.
- ▲ Utilizzare latte a lunga conservazione nella produzione di sorbetto.
- ▲ Per dettagli e precauzioni per l'installazione, vedere a pagina 7.
- ▲ Per dettagli e precauzioni per la pulizia, vedere a pagina 8.

## Una scelta di qualità

Elmeco conduce la propria attività in conformità delle Vision 2000 / ISO 14001



Aver scelto Elmeco, ed in particolare BLarge dimostra la Sua sensibilità nei confronti dell'innovazione. Grazie quindi per aver capito l'importanza di lavorare con un'azienda per la quale la parola "qualità" non è un termine astratto. Per tutti noi della Elmeco, qualità è un impegno concreto. Significa ribadire ogni giorno quella peculiarità innovativa che in passato ci ha contraddistinto come inventori della prima macchina per granite e che oggi ci riconferma come leader dell'avanguardia tecnica e tecnologica. Significa operare in azienda nell'ottica del continuo miglioramento organizzativo e gestionale, in accordo con le normative ISO 9001:2000. Significa porre al centro dell'attenzione il cliente e dedicare investimenti e risorse al continuo soddisfacimento delle sue esigenze.

Per Lei che ha scelto Elmeco, qualità significa invece poter operare con prodotti affidabili e duraturi, poter contare su un'assistenza puntuale e qualificata, poter lavorare sempre meglio e con maggior redditività.



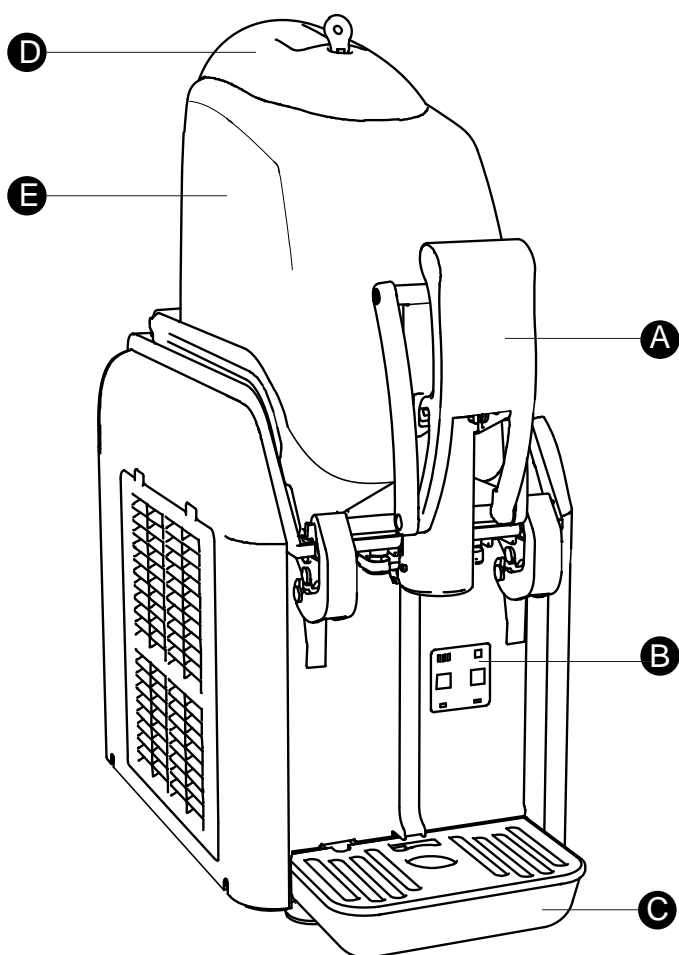
Queste istruzioni sono disponibili anche in formato elettronico sul nostro sito web [www.elmeco.com](http://www.elmeco.com).

## Istruzioni e avvertenze generali

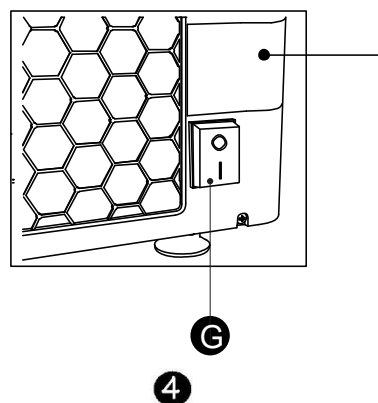
Prima di mettere in funzione l'apparecchio leggete attentamente le informazioni riportate in questo manuale di servizio; sarete così in grado di installare, usare ed effettuare correttamente la manutenzione della macchina. Il presente modello, per la produzione di granita, sorbetto e bibita fredda, garantisce l'assoluta omogeneità del prodotto e la regolazione della sua densità, attraverso un innovativo controllo elettronico.

	Capacità max (litri)-(galloni)		Dimensioni (mm) - (pollice)	Potenza/Voltaggio/Frequenza	Capacità max (litri)-(galloni)
<b>BL1</b>	7,5 Litri	1.98 Galloni	606x250x463 -24X9.9X18.3	320W/220-240Volts/50Hz 350W/115Volts/60Hz 320W/220Volts/60Hz	Bianco Nero Blu
<b>BL2 BL2+</b>	7,5+7,5 litri	1.98+1.98 galloni	BL2 606x440x463 -24X17.3X18.3 BL2+ 625x440x463 -24.6X17.3X18.3	540W/220-240Volts/50Hz 550W/115Volts/60Hz 570W/220Volts/60Hz	

Conservate accuratamente le istruzioni per l'uso e il montaggio, eventualmente anche per il successivo acquirente. Il costruttore declina ogni responsabilità per danni derivanti dall'inosservanza delle seguenti istruzioni.



- A- Rubinetto**
- B- Elettronica di pilotaggio**
- C- Gocciolatoio**
- D- Cupolino**
- E- Contenitore trasparente**
- G- Interruttore generale**



**ELMECO** ELMECO s.r.l.  
Via Circumvallazione esterna, 12  
80025 Casandrino (NA) ITALY  
Tel.081/5055724 Fax.081/5055726 Made in Italy

MATRICOLA  MODELLO **B LARGE1**

V=  Hz=  A=  **R404A** g 106

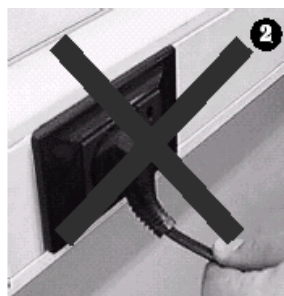
Temperatura ambiente di utilizzo della macchina da 24°C a 32°C (Classe Climatica N)

O.P.

Effettuate l'installazione in base alle istruzioni per il montaggio. L'alimentazione elettrica deve corrispondere ai dati di targa (fig.4 pag.6) riportati nella parte destra della macchina.

Durante la manutenzione e la pulizia, o in caso di funzionamento difettoso, scollegare l'apparecchio dalla rete elettrica, disinserendo la spina dalla presa di alimentazione - **tirando la spina e non il cavo** - (figg.2 e 3).

Le riparazioni devono essere effettuate solo ed esclusivamente da personale specializzato ed autorizzato. Riparazioni eseguite non a regola d'arte possono costituire grave pericolo per l'utilizzatore. Contattate l'Azienda per conoscere il Centro Assistenza Tecnico Autorizzato a Voi più vicino.



### Installazione del nuovo apparecchio

Prima di installare l'apparecchio, verificare che:

- **l'apparecchio non abbia subito danni durante il trasporto. In caso di dubbio consultare il fornitore;**
- **il BLarge sia posizionato in modo che non ci sia nessuna fonte di calore nelle sue prossimità;**
- **l'impianto di alimentazione elettrica sia fornito di messa a terra a norma di legge;**
- **la portata elettrica dell'impianto sia adeguata alla potenza massima dell'apparecchio, come indicato nei dati di targa (fig.4 pag.6).**

In caso di dubbi consultare esclusivamente personale specializzato.

Per installare l'apparecchio leggere attentamente le istruzioni riportate di seguito.

#### Avvertenze

Questo apparecchio deve essere destinato solo all'uso per il quale è stato realizzato. Ogni altro utilizzo è da considerarsi improprio e quindi pericoloso.

#### Installazione

È preferibile far eseguire l'installazione da personale qualificato. Un'errata installazione può causare danni a persone o cose, per i quali il costruttore declina ogni responsabilità.

Una volta tolto l'imballaggio, assicurarsi dell'integrità dell'apparecchio. Gli elementi dell'imballaggio (sacchetti in plastica, polistirolo espanso, chiodi, ecc.) non devono essere lasciati alla portata dei bambini, in quanto potenziali fonti di pericolo.

- ▲ **Nelle operazioni di trasporto o sollevamento, il BLarge, non deve mai essere afferrato per i contenitori trasparenti. La Elmeco non risponde dei danni provocati dalle suddette errate manovre.**

Posizionare l'apparecchio in modo che nessuna fonte di calore si trovi vicino alle pareti grigliate. Accertarsi che attorno alla macchina vi sia uno spazio libero di almeno 25 cm (fig.1 pag.64).

- ▲ **Appoggiare l'apparecchio su un banco in grado di sostenerne il peso, anche a carico completo.**

È sconsigliato il collegamento elettrico per mezzo di adattatori, prese multiple e/o prolunghe. Se necessario, utilizzare esclusivamente materiale conforme alle norme vigenti di sicurezza, per intensità di corrente fino a quella indicata nei dati di targa (fig.4 pag.6).

Dopo avere collegato l'apparecchio all'impianto elettrico e avere acceso l'interruttore generale, verificare che esca aria dalle griglie laterali (fig.1 pag.64).

## Pulizia

Prima di mettere in funzione l'apparecchio è opportuno effettuare la pulizia.

- ▲ **Seguire sempre le disposizioni riguardanti la pulizia degli enti governativi preposti.**
- ▲ **La pulizia e la sanitizzazione deve essere effettuata quotidianamente.**
- ▲ **Prima di effettuare ogni operazione, spegnere l'interruttore generale della macchina (pos.G pag.6) e scollegare la spina dall'alimentazione (fig.3 pag.7).**
- ▲ **Utilizzare una soluzione di acqua tiepida e ipoclorito di sodio (candeggina) nella proporzione di 10 grammi (1/2 cucchiaino) per ogni litro di acqua. Risciacquare con acqua tiepida.**
- ▲ **Una quantità maggiore di candeggina potrebbe danneggiare il materiale delle eliche.**
- ▲ **Se le parti in plastica sono lavate in lavastoviglie assicurarsi che le temperature non superino mai i 60°C o 140°F, poiché potrebbero danneggiarsi.**
- ▲ **Non utilizzare mai polveri abrasive.**
- ▲ **Si raccomanda di pulire il filtro almeno una volta alla settimana.**

La pulizia è fondamentale per la migliore durata e conservazione dell'apparecchio; è opportuno quindi sottoporre periodicamente a pulizia le parti a contatto con il prodotto alimentare, utilizzando la seguente procedura:

### Procedura pulizia vasca

Vedere foto esplicative alle pagine 64-65 del presente libretto di istruzioni:

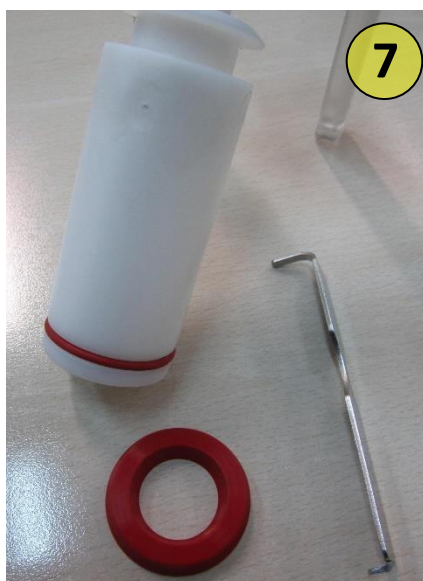
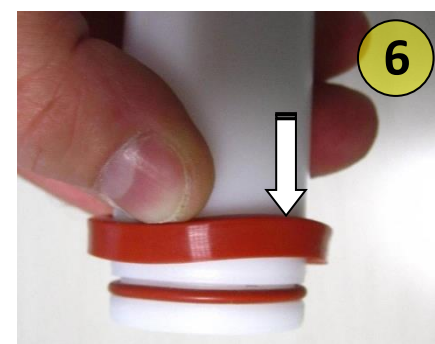
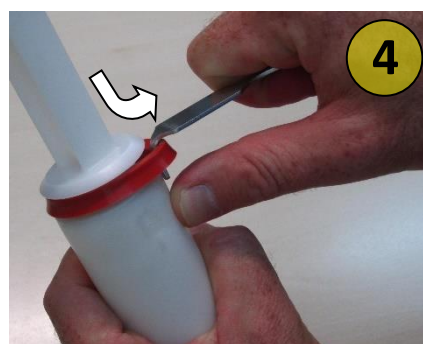
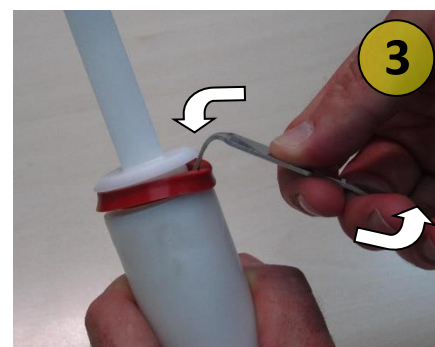
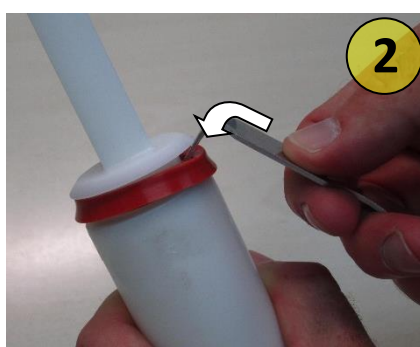
- Munirsi di guanti monouso;
- Svuotare il contenitore aprendo il rubinetto. Il prodotto residuo può essere conservato in frigo in appositi contenitori destinati all'uso se consentito dagli enti locali preposti;
- Rimuovere la cupola come mostrato in fig.2-3-4-5;
- Versare acqua all'interno del contenitore e svuotarlo;
- Spegnerne il macchinario e scollegare l'apparecchio dalla rete elettrica;
- Rimuovere il rubinetto dal contenitore come mostrato in fig.6-7-8-9;
- Rimuovere le manopole di fissaggio ganci, ove presenti;
- Aprire i ganci come mostrato in fig.10 e sollevare il contenitore come da fig.11-12;
- Rimuovere cassetto raccogli condensa presente sulla parte superiore del pannello frontale come mostrato in fig.13;
- Rimuovere l'elica orizzontale e verticale come mostrato in fig.14-15-16-17;
- Immergere le parti smontate in una soluzione di acqua tiepida e candeggina (**10 gr/litro d'acqua**) e strofinarle con l'apposito scovolino dato in dotazione;
- Sciacquare bene con acqua fresca e asciugare tutte le parti che sono state soggette a lavaggio;
- Preparare altra soluzione di acqua tiepida e candeggina (10 gr/litro d'acqua). Immergere un panno che sarà usato per pulire la vaschetta d'acciaio e le parti superiori ad essa collegate (fig.18);

- Con un panno umido pulire tutte le parti esteriori della macchina;
- ⚠ **Si consiglia di lubrificare con vaselina alimentare i punti indicati in fig.19 pag.65 (ingranaggi eliche e lato frontale elica orizzontale) onde evitare la comparsa di cigolio (fischio) dovuto allo sfregamento tra le due plastiche.**
- Bagnare la guarnizione vasca prima di inserirla nella sede del contenitore, prestando attenzione ad inserire la giunzione della guarnizione in uno dei due angoli posteriori del contenitore stesso;
- Riasssemblare il tutto;
- Riallacciare l'apparecchio alla rete elettrica.

**Procedura smontaggio guarnizione pistone per pulizia**

Una volta rimosso il pistone dal contenitore, seguire attentamente le immagini di seguito riportate per poter effettuare lo smontaggio della guarnizione a labbro. L'utensile mostrato nelle immagini fa parte della dotazione del B Large.

Dopo lo smontaggio lavare la guarnizione e la sede del pistone, come descritto nel paragrafo pulizia e rimontare il tutto.



**Pressostato e modalità protezione**

Tutti i modelli, eccetto il BLarge1 a 220-240V 50Hz, presentano il pressostato automatico. Quando sul modulo di controllo elettronico lampeggiano contemporaneamente il led **granita**, il led **frigobibita** e il led **1** si segnala l'intervento del pressostato per raggiungimento di elevata temperatura all'interno della macchina; in questa condizione il compressore sarà spento e il raffreddamento sarà interrotto per evitare danneggiamenti all'impianto frigorifero. La macchina va in protezione.

La sovratemperatura può avere origine da:

1. Filtro sporco; in questo caso rimuovere e pulire filtro e condensatore fig.20 pag.65;
2. Fonti esterne di calore che determinano l'innalzamento della temperatura interna della macchina;
3. Circolazione dell'aria ostruita.

Dopo aver risolto il problema, il pressostato riattiverà il compressore automaticamente appena le pressioni ritornano nei limiti.

### Procedura pulizia condensatore

Rimuovere il filtro, posto sul pannello laterale, e pulirlo dalla polvere. Pulire anche il radiatore posto dietro al pannello rimosso con aria compressa.

La pulizia del condensatore deve essere eseguita periodicamente, almeno una volta a settimana, a seconda del luogo dove è installata la macchina.

### Comandi funzioni e segnalazioni



Tasto di start/stop eliche;



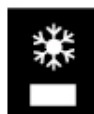
Tasto selettore della modalità;



Leds indicatori della densità del prodotto (minimo 1, massimo 3);



Indicatore di attività del raffreddamento del prodotto;



Indicatore di funzionamento in modalità "granita";



Indicatore di funzionamento in modalità "frigobibita";

- ⚠ La membrana del comando elettronico non va pulita con sostanze o materiale abrasivo.
- ⚠ Nel caso in cui la macchina venga spenta, alla riaccensione il modulo elettronico riprenderà a lavorare con le impostazioni presenti al momento dello spegnimento.

Accendendo l'interruttore generale i LED del modulo elettronico saranno tutti spenti, le eliche e l'impianto refrigerante saranno fermi. Questo stato è definito StandBy mode.

- ⚠ **Dopo le successive accensioni, il modulo elettronico riprenderà a lavorare con le impostazioni presenti al momento dello spegnimento.**



- Premere il tasto per avviare la rotazione delle eliche ed i led resteranno spenti
- ⚠ **La pressione del tasto , in qualsiasi condizione ci si trovi, ferma le eliche e posiziona il modulo di controllo elettronico in stand-by.**
- Agendo ripetutamente sul tasto selettore della modalità si potrà selezionare "MODO GRANITA" , "MODO BIBITA FREDDA" , o ritornare alla sola condizione di eliche in rotazione "MOTOR ON". In base ai led accesi sul pannello di controllo:



Il simbolo potrà risultare acceso o spento a seconda della gestione del freddo.

- La funzione GRANITA permette la produzione di granita. Il valore può variare da 1 a 3 tramite il tasto ed indica rispettivamente un prodotto meno o più viscoso.

- ⚠ **Dopo ogni riaccensione del macchinario, se la temperatura del prodotto è maggiore di 10°C e si seleziona la modalità GRANITA il led numero 3 comincerà a lampeggiare per 2 minuti circa.**

Questo indica che il processo di autocalibrazione è in esecuzione. Dopo circa due minuti, la calibrazione sarà completata. La macchina opera regolarmente durante questo periodo di tempo.

- La funzione BIBITA FREDDA permette di avere un prodotto liquido e freddo in vasca. Durante le ore di non operatività della macchina bisogna selezionare questa modalità.
- La funzione MOTOR ON mette in movimento le eliche tenendo spento l'impianto frigorifero.

### Autodiagnostica

Se sul modulo elettronico lampeggiano uno o più led: 1, 2, granita o frigobibita, consultare la tabella "Problemi e Soluzioni" a pag.15, il "Problem Solving" del sito web [www.elmeco.com](http://www.elmeco.com), oppure chiamare il centro di assistenza.

## Come iniziare la produzione di granita, sorbetto o bibita fredda

La massima quantità di liquido che la vasca può contenere è per la granita 7.5lt e per le creme 3/4lt.

Effettuate le operazioni di pulizia descritte a pag. 8

- ⚠ **Spegnere interruttore generale prima di riempire la vasca**

Sollevere le cupole ed introdurre il mix nelle vasche

- ⚠ **Non riempire la vasca con solo acqua. In caso di congelamento del prodotto, spegnere il modulo elettronico fino a che il prodotto non diventa liquido.**
- ⚠ **Utilizzare solo acqua potabile per la preparazione delle miscele.**
- ⚠ **Al momento dell'accensione della macchina la temperatura del prodotto versato non deve essere inferiore ai 10 °C per permettere all'elettronica della macchina una corretta calibrazione che verrà indicata nell'elettronica come illustrato nel paragrafo "Comandi, funzioni e segnalazioni" a pag. 10.**
- ⚠ **Se la miscela contiene prodotto alcolico, considerare che 15%, sulla miscela totale, è il valore massimo consentito che può andare a contatto con le parti plastiche.**

Accendere l'interruttore generale (pag.6 pos. G);

- ⚠ **Prima di accendere l'interruttore generale assicurarsi che la cupola sia posizionata sulla vasca trasparente e che sia bloccata con l'apposita chiave.**

### • Produzione di GRANITA:

selezionare la modalità **granita** come descritto a pag. 10.



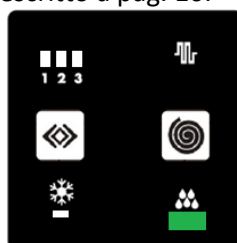
variare la densità del prodotto da 1 a 3 utilizzando il tasto .

Impostando il valore 1 si avrà una granita meno viscosa e quindi più liquida, mentre impostando il valore 3 si avrà la massima viscosità possibile, cioè una granita molto densa

- ⚠ **Attenzione! Dopo ogni riaccensione del macchinario, se la temperatura del prodotto è maggiore di 10°C e si seleziona la modalità SLUSH il led numero 3 comincerà a lampeggiare per 2 minuti circa.**

### • Produzione BIBITA FREDDA:

selezionare la modalità **bibita fredda** come descritto a pag. 10.



BLarge conserverà il prodotto ad una temperatura di circa 4°C +/- 1°C.

- ⚠ **In modalità BIBITA FREDDA non deve formarsi granita.**
- ⚠ **Per ottenere granita, sorbetto o bibita fredda si ha bisogno di una quantità minima di zucchero per litro. La quantità è generalmente consigliata nelle istruzioni d'uso dei produttori. Nel caso di prodotti naturali si consiglia di utilizzare una quantità di zucchero compresa tra il 12 e il 22%.**

- ⚠ Se l'elica orizzontale viene bloccata dall'insorgere di blocchi di ghiaccio, dovuti alla presenza di poco zucchero o per altre ragioni come corpi estranei nella vasca, si può causare la rottura delle eliche.
- ⚠ Se il prodotto in vasca ghiaccia completamente spegnere il macchinario, attendere che il prodotto diventi completamente liquido, svuotare la vasca e verificare la causa del problema (es. mancanza di zucchero, mancata chiusura elettrovalvola, ecc.).
- ⚠ Il prodotto deve essere mantenuto ad una temperatura non superiore a 5°C per periodi specificati dal produttore, ma comunque per non più di 5 giorni. In caso di guasto dell'impianto frigorifero è opportuno verificare l'eventuale deterioramento del prodotto.
- ⚠ In temperature eccedenti i 35°C la Elmeco non risponde delle prestazioni del frigorifero che risulteranno essere più lente e non risponderà della corrispondenza tra temperatura selezionata sul modulo elettronico e temperatura della bibita.

### Defrost timer (opzionale BL2)

La funzione "Defrost Timer" è opzionale. La macchina viene munita di un timer orologio che, opportunamente regolato, commuta la funzione "granita" in "frigobibita" e viceversa. Ciò garantisce un prodotto freddo, a temperatura di 4°C (+/- 1°C), anche durante la notte (Night Mode), con notevole vantaggio soprattutto per i prodotti a base di latte.

La macchina viene fornita con la funzione "Defrost Timer" disattivata.

L'impostazione, e di conseguenza l'attivazione dei tempi di Night Mode e Day Mode, viene effettuata al momento della installazione della macchina nel modo seguente:

1. apertura dei pannelli in plastica destro e posteriore;
2. impostazione dell'ora locale, dell'ora Night Mode e dell'ora Day Mode; leggere le istruzioni fornite con il presente manuale di istruzioni;
3. chiusura pannelli.

### Regole fondamentali di sicurezza

- ⚠ **Non toccare l'apparecchio quando si hanno mani e/o piedi bagnati.**
- ⚠ **Non usare l'apparecchio a piedi nudi.**
- ⚠ **L'apparecchio può essere installato in luoghi dove il suo uso e la manutenzione è limitato a personale qualificato.**
- ⚠ **Questo apparecchio non è destinato ad essere installato in cucine.**
- ⚠ **Non lasciare l'apparecchio esposto agli agenti atmosferici.**
- ⚠ **Non tirare il cavo di alimentazione per scollegare l'apparecchio dalla rete elettrica.**
- ⚠ **Non rimuovere i pannelli prima di aver scollegato l'apparecchio dalla rete elettrica.**
- ⚠ **Non togliere protezioni e/o coperture che richiedono l'utilizzo di utensili per la loro asportazione.**

### Smaltimento del vecchio apparecchio

Apparecchi fuori uso devono essere resi inutilizzabili. Disinserire la spina dalla rete e tagliare il cavo di alimentazione.



### Istruzioni ecologiche

Gli apparecchi frigoriferi prodotti, come del resto la maggior parte degli altri apparati refrigeratori, congelatori e condizionatori presenti sul mercato, utilizzano il freon come gas refrigerante. Il freon, così come altri liquidi refrigeranti, è un gas ad alto impatto ambientale.

Anche se la tipologia di gas che il fornitore utilizza per la produzione dei suoi macchinari è ecologica (R290 - Propano), l'Azienda in questione impone comunque agli acquirenti di essere a conoscenza, sin dal momento dell'acquisto, di quanto segue e di attenersi alle norme di riferimento.

Gli apparecchi frigoriferi devono essere smaltiti dal relativo servizio di smaltimento comunale o azienda privata autorizzata equivalente. Avere cura che le tubazioni rigide del frigorifero non vengano danneggiate fino al loro ritiro per lo smaltimento accurato ed ecologico.

Tutti i materiali d'imballaggio impiegati possono essere smaltiti senza alcun pericolo.

### Assistenza Tecnica

L'eventuale riparazione dell'apparecchio (Esempio: sostituzione cavo di alimentazione) dovrà essere effettuata esclusivamente da un *Centro Assistenza Tecnico Autorizzato*, con l'utilizzo di ricambi originali.

- ▲ Attenzione! Qualsiasi lavoro di assistenza sui macchinari caricati con refrigerante R290 dovrà essere effettuato esclusivamente da personale esperto e preparato sulle procedure di gestione del gas R290. Le attività devono essere eseguite dal personale indicato dal Costruttore o dal Distributore che ha effettuato la vendita del prodotto.**

### Sostituzione lampada illuminazione

Nel caso in cui si debba sostituire la lampada, presente nella cupola, seguire la procedura:

1. Spegner il macchinario;
2. Rimuovere la cupola completa dalla vasca trasparente utilizzando la chiave in dotazione;
3. Separare la cupola dal sottocupola trasparente rimuovendo le viti (particolare 117 dell'esploso pag.62);
4. Sostituire i led (particolare 115 dell'esploso pag.62) con nuovi led forniti dal produttore;
5. Assemblare la cupola con il sottocupola trasparente;
6. Riposizionare la cupola complete sulla vasca trasparente.

# Problemi e Soluzioni BLarge

**⚠️ Qualsiasi accesso manuale all'interno della vasca trasparente deve essere effettuata con il macchinario spento.**

Sul modulo elettronico lampeggia il led <b>1</b> e il led <b>granita</b> e le eliche sono in rotazione	Controllare la connessione tra modulo elettronico ed il motoriduttore brushless. Verificare la presenza di ossido sui due connettori.	Scollegare il cavo alimentazione dalla rete elettrica
Sul modulo elettronico lampeggia il led <b>1</b> e il led <b>granita</b> e le eliche sono ferme	Probabile rottura del modulo di controllo elettronico o del motoriduttore.	Chiamare assistenza tecnica per maggiori informazioni
Sul modulo elettronico lampeggia il led <b>2</b>	Ripristinare il cavetto a due vie che collega la sonda termostato al modulo elettronico verificando che non sia presente dell'ossido; nell'eventualità ripulire i contatti; se il problema permane occorre sostituire la sonda termostato.	Scollegare il cavo alimentazione dalla rete elettrica
La vasca non raffredda, e la spia del freddo  è spenta	<ul style="list-style-type: none"> <li>• scaricare il prodotto;</li> <li>• spegnere il macchinario mediante l'interruttore generale;</li> <li>• caricare la vasca con prodotto a temperatura superiore a 15°C;</li> <li>• attendere minimo 5 minuti e riaccendere il macchinario;</li> <li>• selezionare modalità "<b>granita</b>";</li> <li>• La calibrazione dell'elettronica avverrà in automatico e sarà in corso fino a quando sul modulo elettronico lampeggerà il led <b>3</b>.</li> </ul>	
Durante la rotazione delle eliche si avverte un cigolio.	Il rumore proviene dagli ingranaggi delle eliche, verticale ed orizzontale. E' possibile rimuoverlo applicando della vaselina alimentare sugli stessi ingranaggi in plastica.	
La macchina non raffredda e sull'elettronica lampeggiano contemporaneamente il led <b>granita</b> , il led <b>frigobibita</b> e il led <b>1</b> .	La macchina è in modalità protezione. L'innalzarsi delle temperature interno macchina fanno avviare questa modalità. La macchina è provvista di un pressostato a riarmo automatico; quando le pressioni saranno diminuite il compressore ritornerà a funzionare e i led smetteranno di lampeggiare. Per evitare il ripetersi di questa situazione accertatevi del corretto posizionamento della macchina come da fig. 1 in appendice-64 ed effettuate la procedura di pulizia del condensatore descritta a pag.10.	
All'accensione della macchina selezionando la modalità <b>granita</b> inizia a lampeggiare il led <b>3</b>	Il modulo elettronico all'accensione, trovando il liquido ad una temperatura superiore a 10°C, fa partire la procedura di calibrazione. Questa dura circa 2 minuti, e per tutto il tempo della stessa il led continuerà a lampeggiare	

## Symbols



WARNING: Flammable material.

Before performing any operation it's mandatory to read the instruction given in the User's Manual. Any technical support intervention on the display cabinets loaded with refrigerant R290 must be performed exclusively by qualified staff trained on the procedures for handling gas R290. The operations should be carried out by the staff appointed by the Manufacturer or the Distributor from which you have purchased the product. Only use appropriate components. If the components must be replaced, it important to use only original spare parts that have been approved for their intended use.



Warning

## Prohibitions and Prescriptions

- ▲ This appliance is not intended for use by persons (including children) with reduced physical, sensory or mental capabilities, or lack of experience and knowledge, unless they have been given supervision or instruction concerning use of the appliance by a person responsible for their safety.
- ▲ Children being supervised not to play with the appliance.
- ▲ For correct operation use the machine at maximum temperature of 32°C/89.6°F and minimum 24°C/75.2°F.
- ▲ Machine maintenance must be performed at the maximum temperature of 32 ° C/89.6°F and minimum of 15 ° C /59°F.
- ▲ The appliance is not suitable for installation in an area where a water jet could be used.
- ▲ The appliance must not be cleaned by a water jet.
- ▲ The appliance is only to be installed in locations where its use and maintenance is restricted to trained personnel.
- ▲ The access to the service area should only be permitted to persons having knowledge and practical experience of the appliance, in particular as far as safety and hygiene are concerned.
- ▲ WARNING: Keep ventilation openings, in the appliance enclosure or in the built-in structure, clear of obstruction.

- ▲ **WARNING:** Do not use mechanical devices or other means to accelerate the defrosting process, other than those recommended by the manufacturer.
- ▲ **WARNING:** Do not damage the refrigerant circuit.
- ▲ **WARNING:** Do not use electrical appliances inside the food storage compartments of the appliance, unless they are of the type recommended by the manufacturer.
- ▲ Do not store explosive substances such as aerosol cans with a flammable propellant in this appliance
- ▲ This appliance is intended to be used in household and similar applications such as:
  - Staff kitchen areas in shops, offices and other working environments;
  - Farm houses and by clients in hotels, motels and other residential type environments;
  - Bed and breakfast type environments;
  - Catering and similar non-retail applications.
- ▲ **WARNING:** When positioning the appliance, ensure the supply cord is not trapped or damaged.
- ▲ If the supply cord is damaged, it must be replaced by the manufacturer.
- ▲ **WARNING:** Do not locate multiple portable socket-outlets or portable power supplies at the rear of the appliance.
- ▲ For safe operation the maximum tilt of the appliance is 1,5 degree towards the front side (outlet).
- ▲ Cleaning and user maintenance shall not be made by children without supervision.
- ▲ Children shall not to play with the appliance.
- ▲ This appliance can be used by children aged from 8 years and above and persons with reduced physical, sensory or mental capabilities or lack of experience and knowledge if they have been given supervision or instruction concerning use of the appliance in a safe way and understand the hazards involved.
- ▲ Children aged from 3 to 8 years are allowed to load and unload refrigerating appliances.
- ▲ The a-weighted sound pressure level is below 70 db.
- ▲ Don't fill the tank with only water. In case of freezing product switch off the board until the product will be liquid.
- ▲ This machine can be used for the production of cold drink, slush, and sorbets.
- ▲ To prepare the product mix use only drinkable water.
- ▲ Use UHT milk in the production of sorbet.
- ▲ For details and precautions for installation see page 20.
- ▲ For details and precautions for cleaning see page 21.

**A quality choice**

Elmeco's activity complies with the following certifications: Vision 2000 / ISO 14001



Choosing Elmeco and in particular BLarge means you are innovation sensitive. Thanks for understanding the importance of working with a company that cares for "quality" not just as an abstract concept but as a concrete engagement. Since the beginning of our history when we invented the first slush machine, we aimed to renovate our idea of innovation every day. Thanks to this approach, today we are considered as leaders in the advanced technology field. We therefore work and try to be more and more efficient in the organization and management sectors of our company, pursuant the ISO 9001:2000 standards. Customer and his needs are our focus.

By choosing Elmeco, you showed that for your quality is a synonym of working with reliable and lasting products, having at your disposal a precise and qualified assistance and gaining greater earning capacity.



**These instructions are also available in electronic format on our website [www.elmeco.com](http://www.elmeco.com).**

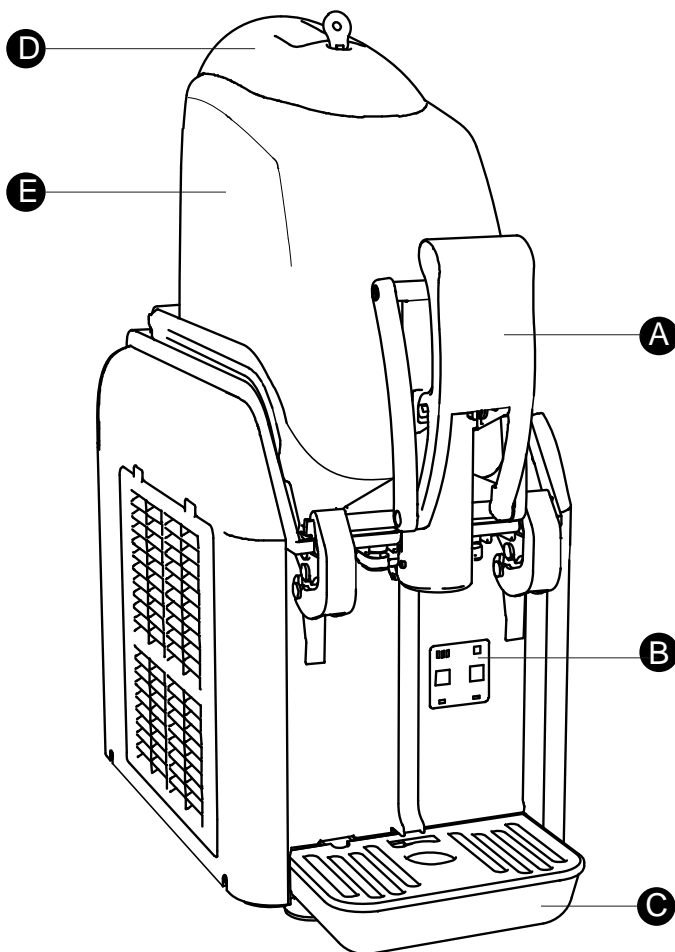
## Instructions and general warnings

Before starting the machine, carefully read the information contained in this guide; you will thus be able to install, use and properly maintain your machine. This machine for the production of slush, sherbets and cold drink, grants the absolute homogeneity of the product and the regulation of its density, through an innovative electronic control.

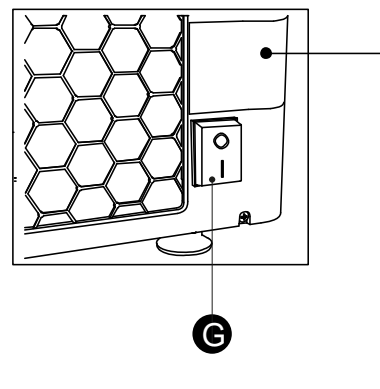
	Capacity (liters)-(US gallons)		Dimensions (mm) - (Inches)	Power/Voltage/Frequency	Color
<b>BL1</b>	7,5 liters	1.98 US gallons	606x250x463 -24X9.9X18.3	320W/220-240Volts/50Hz 350W/115Volts/60Hz 320W/220Volts/60Hz	White Black Blue
<b>BL2</b> <b>BL2+</b>	7,5+7,5 liters	1.98+1.98 US gallons	<b>BL2</b> 606x440x463 -24X17.3X18.3 <b>BL2+</b> 625x440x463 -24.6X17.3X18.3	540W/220-240Volts/50Hz 550W/115Volts/60Hz 570W/220Volts/60Hz	

Carefully keep the use and mounting instructions, for future purchasers too. The manufacturer declines all responsibility for damages deriving from failure to comply with the following instructions.

Install the machine according to the mounting instructions. The power supply must correspond to the rating plate data (pic.4) reported on the right side of the machine.



- A- Tap**
- B- Control electronic board**
- C- Drip tray**
- D- Cover**
- E- Transparent tank**
- G- Main switch**



**4**

**ELMECO** ELMECO s.r.l.  
Via Circumvallazione esterna, 12  
80025 Casandrino (NA) ITALY  
Tel 081/5055724 Fax 081/5055726 Made in Italy

MATRICOLA  MODELLO **B LARGE1**

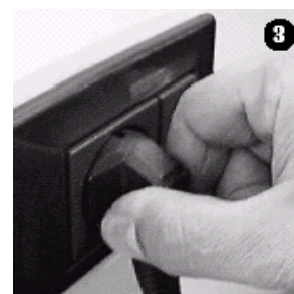
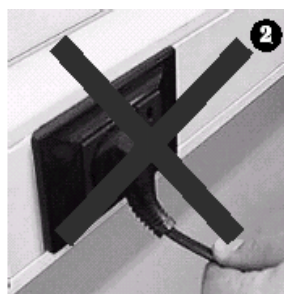
V=  Hz=  A=  **R404A g 106**

Temperatura ambiente di utilizzo della macchina da 24°C a 32°C (Classe ClimaticaN)

O.P.

During maintaining and cleaning, or in case of malfunctioning, disconnect the machine from the electric network, by unplugging it - **do not pull the wire but the plug itself** - (pic. 2 and 3).

Repairing must be made only by authorized and skilled technicians. Reparations that are not state-of-the art may be dangerous for the user. Please contact our company to know the Authorized service center closer to you.



## Installation of the machine

Before installing the machine, verify that:

- **The machine is not damaged during the transportation. In case of doubts consult your vendor;**
- **BLarge is located far from any heating source;**
- **The power supply plant is endowed with a grounding system in accordance with applicable law;**
- **The electric capacity complies with the maximum power of the machine itself, as stated in the plate (pic. 4 page 19).**

If any doubt or concern, please only contact trained and authorized personnel.

Carefully read the following instructions before installing the machine.

### Warnings

This machine must be used only for the purposes it was manufactured for. Any other use is to be considered as dangerous.

### Installation

It is recommended that the installation is carried out by a skilled technician. The manufacturer will not be held responsible under any circumstances for a wrong installation that could cause damage to people or things.

Once unpacked, verify that the machine is intact. The packing elements (plastic bags, expanded polystyrene, nails, etc.) must not be left at children's reach as they can be dangerous.

- ▲ **During transportation, do not lift BLarge by using the transparent tanks. Elmecco will not be held responsible for the above mentioned wrong maneuvers**

We recommend NOT to connect the machine through adaptors, multiple plugs and/or extensions.

If necessary, only use materials in accordance with the existing security laws concerning the power intensity as indicated in the plate data (pic.4 page 19).

Place the machine far from any heating source. Verify it has sufficient free space (more or less 25 cm) around it (pic.1 pag.64).

- ▲ **Place the machine on a counter that can bear its load.**

After connecting the machine to the electric network and switching it, verify the air flow from the side grids (pic.1 page 64).

## Cleaning

Before switching the machine on, it should be cleaned properly

- ▲ **Always comply with the provisions of the local authorities in charge regarding the cleaning of the machine.**
- ▲ **Daily clean and sanitize the machine.**
- ▲ **Before carrying out whatever operation, switch off the machine (page 19 pos. G) and unplug it (pic.3 pag.20).**
- ▲ **Use a solution of warm water and sodium hypochlorite (bleach) with the following proportion: 10 grams (1/2 tea spoon) for each liter of water. Rinse with warm water.**
- ▲ **A greater quantity of bleach could damage the augers.**
- ▲ **If the plastic parts are dishwashed, ensure the temperature is not higher than 60°C or 140°F, because they could be damaged.**
- ▲ **Do not use abrasive powder.**
- ▲ **It is recommended to clean the filter at least once a week.**

Cleaning is very important if you want the machine to last longer; it is therefore useful to periodically wash all parts in contact with the product, using the following procedure:

### Cleaning the tank

Please see the pictures at pages 64-65 of this instruction manual:

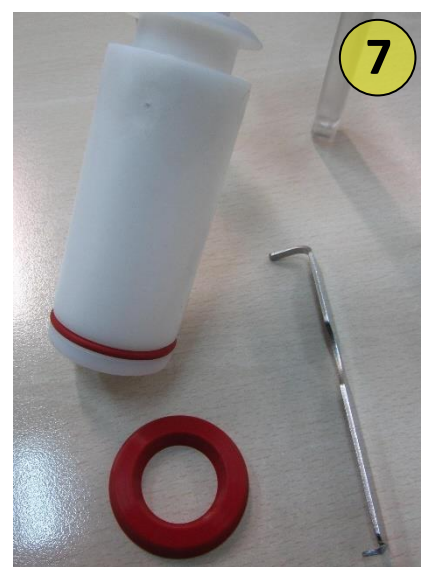
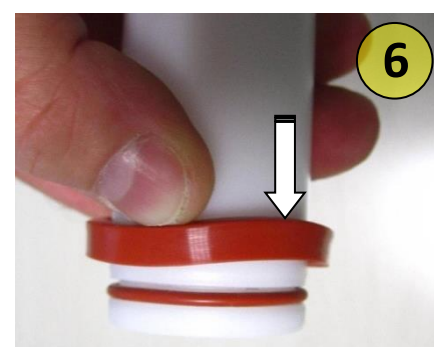
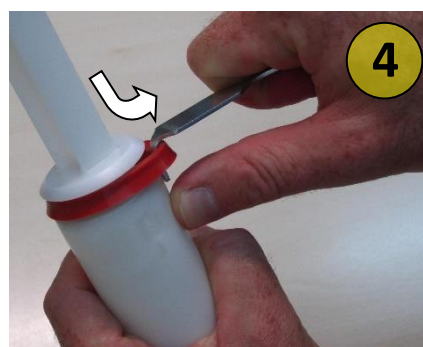
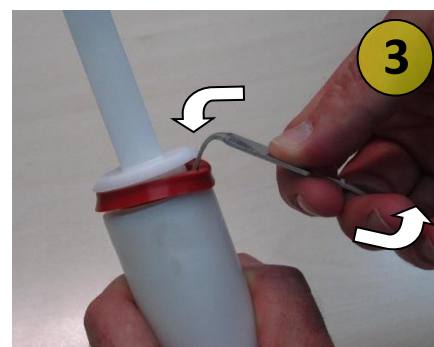
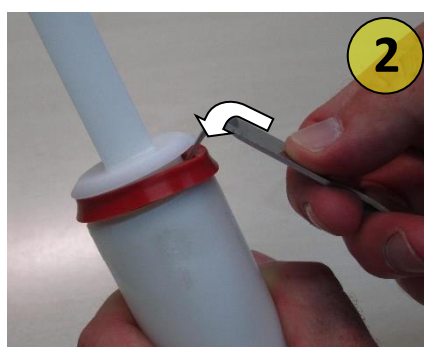
- Use disposable gloves;
- Open the tap in order to empty the tank. Leftovers can be kept in the refrigerator in special tanks if allowed by the local authorities in charge;
- Remove the cover, as illustrated in pic.2-3-4-5;
- Pour water in the tank and empty it again;
- Turn off the machine and disconnect it from the electric network;
- Remove the tap from the tank as illustrated in pic.6-7-8-9;
- Remove the hooks grips, if present;
- Open the groups as illustrated in pic.10 and lift the tank as in pic.11-12;
- Remove condensate drip tray placed on the top of the front panel as shown in pic.13;
- Remove the horizontal and vertical augers as shown in pic.14-15-16-17;
- Dip all parts in a solution of warm water and bleach (**10 gr/litre of water**) and rub with the cleaning brush provided;
- Wash with fresh water and dry all washed parts;
- Prepare some other solution of warm water and bleach (10 gr/litre of water) and dip a cloth in it. This will be used to clean the steel tank and the parts connected to it (pic.18);
- Use a damp cloth to clean all the external parts;
- ▲ **We recommend lubricating the points indicated in pic. 19 page 65 (auger mechanism and front side of the horizontal auger) with food-grade Vaseline, to avoid any eventual noise (whistle) due to friction between the two plastic elements.**

- Wet the gasket before inserting it in its place. Please be careful and insert the gasket with its junction in one of the rear corner;
- Reassemble the machine;
- Reconnect the machine to the electric network.

**Disassembling the piston seal for cleaning**

On removing the piston from the container, carefully follow the steps in the images below to dismantle the shaft seal. The tool in the images is provided with the Quickream machine.

After disassembly, wash the seal and the piston housing as described in the cleaning paragraph and reassemble the parts.



## Pressure switch and protection mode

All models, except the BLarge1 at 220-240V 50Hz, are equipped with an automatic pressure switch. When the **slush** led **cold drink** led and led **1** blink on the electronic board at the same time, it indicates that the pressure switch intervened to deactivate the compressor; In this condition the freezing will be OFF, to avoid damage to the refrigeration system. The machine goes into protection mode.

A too high temperature can be caused by:

1. Dirty filter; remove and clean the filter pic.20 pag.65;
2. The machine is located close to a heating source and its internal temperature increases;
3. The air circulation is obstructed.

After solving the problem, the pressure switch will reactivate the compressor automatically.

## Condenser cleaning procedure

Remove the plastic filter located on the side panel and clean the radiator with compressed air. This process have to be done every week or often, it depends from the environmental where the unit is installed.

## Controls and signals



Start/stop augers switch;



Mode selector switch;



Product density indicator leds  
(min 1, max 3);



Product cooling  
activity indicator;



“slush” mode  
functioning indicator;



“Cold drink” mode  
functioning indicator;

- ⚠ Do not wash the membrane of the electronic control with abrasive substances or cloths.
- ⚠ The electronic board will keep the settings it had when the machine was switched off.

When you switch on the machine, the electronic board will have all the LEDs off and the auger will remain stationary. This mode is called StandBy mode. Auger and the refrigerator system are stopped.

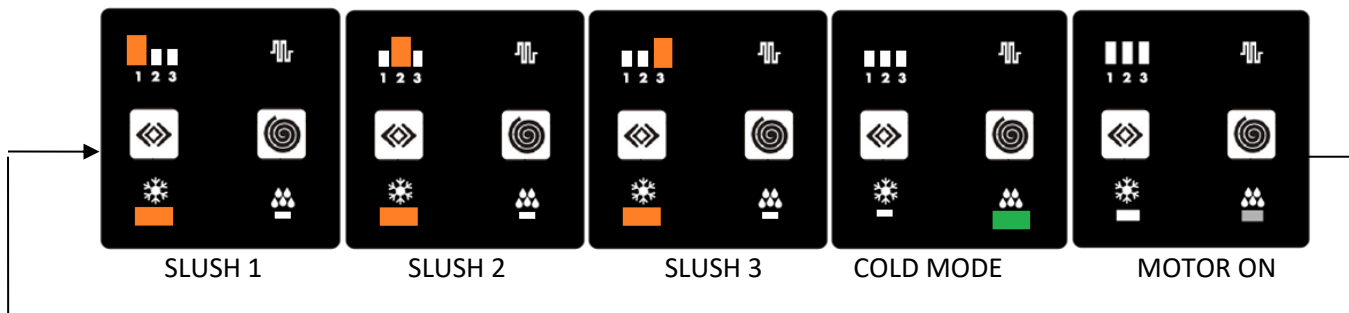
**⚠ The electronic board will keep the settings it had when the machine was switched off.**



- Press the key to start the augers rotation.

**⚠ Pressing at any time the button the augers stop to rotate and the refrigerator system switches off.**

- If you press the button, you can select "SLUSH MODE", "COLD MODE" , or return to "MOTOR ON" condition in which the augers rotate. According to the setting you can see:



The symbol may be on or off depending on the management of the cold.

- The SLUSH function allows to have a slush in the tank. The value can vary from 1 to 3 using the button and indicates a less or more slush viscosity product respectively.

**⚠ After each restart of the machine, if the product temperature is higher than 10°C and SLUSH mode is selected, the led 3 starts to flash for about 2 minutes.**

This indicates that the calibration process is taking place. The calibration process will take two minutes to complete. The machine operates regularly during this period of time.

- The COLD function, cold drink, it allows to have a liquid and cold product in the tank. During the non-operating time it is necessary to select this function
- The MOTOR ON function allow the rotation of the auger keeping the refrigeration system off.

### Self diagnostics

If the LED blinks on the electronic board (1, 2, slush or cold drink), see the table "Trouble Shooting" at the page 28, the Website "Problem Solving" of [www.elmeco.com](http://www.elmeco.com), or call the service centre.

**How to produce slush, sherbets or cold drink**

The maximum amount of liquid that the tank can hold is 1.98 gallons for slush and 1 gallon for creams.

Clean the machine as described in the CLEANING paragraph.

- ⚠ **Turn off the main switch before filling the tank**

Remove the cover and pour the mix in the tank.

- ⚠ **Don't fill the tank with only water. In case of freezing product switch off the board until the product will be liquid.**
- ⚠ **To prepare the product mix use only drinkable water.**
- ⚠ **the temperature of the poured product must not be lower than 10 °C in order to allow a correct calibration of the electronic kit that will be indicated as described in the previous paragraph.**
- ⚠ **If the mixture contains alcoholic product, consider that 15%, on total mixture, is the maximum value that can come into contact with plastic parts.**

Switch on the main switch

- ⚠ **Before turning on the main switch, make sure that the cover is positioned on the transparent tank and that it is locked by the key.**

- **SLUSH production.**

Selected the slush mode as described on page 23,



Vary the viscosity of the product from 1 to 3 using the button.

Setting the value 1 there will be a granita less viscous and thus more liquid, while setting the value 3, you have the maximum possible viscosity (ie a very dense slush).

- ⚠ **Warning! After each restart of the machine, if the product temperature is higher than 10°C and SLUSH mode is selected, the led 3 starts to flash for about 2 minutes**

- **COLD DRINK production.**

Selected the cold mode as described on page 23:



BLarge will keep the product at a temperature of about 4 °C +/- 1 °C.

- ⚠ **In COLD mode should not be formed slush**
- ⚠ **In order to have slush, sherbets or cold drink, you need a small quantity of sugar per liter. The recommended quantity is generally reported in the usage instructions. In case of natural products, we suggest to use a quantity that goes from 12 and 22%.**
- ⚠ **If the horizontal auger is blocked because of ice blocks due to a lack of sugar or to other reasons, such as foreign bodies in the tank, the augers can undergo a break.**

- ⚠ If the product freeze completely turn off the machine, wait until the product becomes completely liquid, empty the tank and check the cause of the problem (ie. Lack of sugar, failure to close solenoid valve, etc.).
- ⚠ The product must be maintained at a temperature not exceeding 5°C for periods specified by the manufacturer, but for not more than 5 days. In case of failure of the refrigerator system the product should be inspected to determine whether it has deteriorated.

### Timer defrost (BL2 optional)

The "Timer Defrost" function is optional. The machine is endowed with a clock timer that, if properly regulated, changes the "slush" function in "cold drink" and vice versa. This function grants a cold product with a 4°C temperature (+/-1°C), even during the night (Night Mode), with a great advantage especially for milk-based products.

The "Timer Defrost" function is not activated on the machine.

The setting and the activation of the Night Mode and Day Mode is done when the machine is installed in the following way:

1. Open the back and right panels;
2. Set local time, Night Mode and Day Mode hour on the timer; see instructions provided with this instruction manual;
3. panels closing.

### Important Security Rules

- ⚠ Do not touch the machine with wet hands or feet.
- ⚠ Do not use the machine bare footed.
- ⚠ The appliance is only to be installed in locations where its use and maintenance is restricted to trained personnel.
- ⚠ This appliance is not intended to be installed in kitchens.
- ⚠ Do not expose the machine to the weather.
- ⚠ Do not pull the power wire in order to disconnect the machine from the electrical network.
- ⚠ Do not remove the panels before disconnecting the machine from the electrical network.
- ⚠ Do not remove protections and / or covers that require the use of tools for their removal.

### Disposal of the old machine

Discarded machine must be unusable. Unplug the machine and cut the power wire.



### Ecological instructions

The refrigerators produced, like most other refrigeration, freezing and air conditioners on the market, use Freon as a refrigerant gas. Freon, like other coolants, is a gas with a high environmental impact.

Even if the type of gas that the supplier uses for the production of its machinery is environmentally friendly (R290 - Propano), the Company in question nonetheless requires purchasers to be aware of the following, from the time of purchase, follow the reference standards. All refrigerating machines must be disposed by the local administration service or by an equivalent private authorized company. Take care not to damage the rigid tubes of the refrigerator until they are taken back in order to be carefully and ecologically disposed.

All packaging materials used can be disposed without any danger.

## Technical assistance

Only an authorized service center can repair the machines (e.g. a power cord substitution) using original spare parts. The out-of-use machines must be disabled. Disconnect the plug from the electrical network and cut the cable.

- ⚠ Warning! Any assistance work on machines loaded with R290 refrigerant must be performed by knowledgeable and experienced person on the R290 gas management procedures. The activities must be carried out by personnel designated by the manufacturer or the distributor who made the sale of the product**




## Lighting replacement

To replace the lamp in the lid, follow the procedure:

1. Turn off the machine;
2. Remove the complete lid from the transparent tank using the supplied key;
3. Separate the lid from the transparent sub-lid by removing the screws (detail 117 of the exploded view page 62);
4. Replace the LEDs (detail 115 of the exploded view on page 62) with new LEDs supplied by the manufacturer;
5. Assemble the lid with the transparent sub-lid;
6. Place the complete lid back onto the clear bowl.

# B Large trouble shooting guide

**⚠ For all manual interventions, always make sure the machine is switched off and disconnected from the power supply.**

On the electronic board the leds "1" and "slush" mode blinks and the augers are rotating.	Check the connection between the electronic board and the brushless gearmotor. Check for the presence of oxide on the two connectors.	 Disconnect the power electric cable
On the electronic board the leds "1" and "slush" mode blinks and the augers are stopped.	Probable breakage of the electronic board or of the gear motor.	Contact technical support for advice.
On the electronic board the led 2 blinks.	Replace the cable that connects the thermostat probe to the electronic board verifying that there is not oxide on it; if so, clean the contacts and if the problem still exists, it is necessary to substitute the thermostat probe.	 Disconnect the power electric cable
The tank does not make cold, the cooling light is off 	<ul style="list-style-type: none"> <li>• discharge the product;</li> <li>• switch off the slush machine with the main switch;</li> <li>• put in the tank a product with a temperature higher than 15°C;</li> <li>• wait 5 minutes at least and switch on the machine again;</li> <li>• select on the electronic board "slush" mode;</li> <li>• The electronics calibration is automatic and the status will be displayed on the electronic board by the blink of led "3". The blink will stop when the calibration will be finished.</li> </ul>	
During the augers rotation you can hear a creaking.	This noise derives from the vertical and horizontal augers gears. You can avoid this by simply go on using the machine or putting some <b>Vaseline</b> on the plastic gears.	
The machine does not make cold and the "slush" led, "cold drink" led and "1" led blink on the electronic board.	The machine is in protection mode. The increasing of the internal temperatures start this mode. The machine is equipped with an automatic reset pressure switch; when the pressures have decreased, the compressor will start working again and the LEDs will stop flashing. To avoid repeating this situation, make sure the machine is positioned correctly as shown in fig. 1 in appendix-64, and carry out the condenser cleaning procedure described on page 23.	
To the ignition of the machine in "slush" mode start to blink the "3" led	To the ignition of the machine the electronic board, if the product temperature is higher than 5°C, start with calibration procedure. Totally it will last 2 minutes, and for all this period of time the "3" led will blink	

## Symboles



ATTENTION : Matière inflammable.

Avant d'effectuer tout travail, lire et suivre attentivement les instructions du manuel d'utilisation. Toute intervention sur des machines utilisant le réfrigérant R290 doit être effectuée uniquement par un personnel expérimenté et formé aux procédures de gestion du gaz R290. Les activités doivent être effectuées par le personnel indiqué par le fabricant et par le distributeur qui a vendu le produit. Utiliser exclusivement des composants appropriés ; si des composants doivent être remplacés, il est important d'utiliser des pièces de rechange originales approuvées pour l'usage spécifique.



ATTENTION

## Interdictions et Prescriptions

- ▲ L'appareil n'est pas destiné à être utilisé par des personnes (y compris des enfants) dont les capacités physiques, sensorielles ou mentales sont altérées ou qui manquent d'expérience ou de connaissances, sauf si elles ont été supervisées ou ont reçu des instructions concernant l'utilisation de l'appareil par une personne responsable de leur sécurité.
- ▲ Les enfants doivent être surveillés pour s'assurer qu'ils ne jouent pas avec l'appareil.
- ▲ Pour un fonctionnement correct, utiliser l'appareil à une température maximale de 32°C et minimale de 24°C.
- ▲ La maintenance de l'appareil doit être exécutée à une température maximale de 32°C et minimale de 15°C.
- ▲ L'appareil ne peut pas être installé dans une zone où un jet d'eau pourrait être utilisé.
- ▲ L'appareil ne doit pas être nettoyé au jet d'eau.
- ▲ L'appareil peut être installé dans des lieux où son utilisation et sa maintenance sont réservées à un personnel qualifié.
- ▲ L'accès à la zone de service est limité aux personnes qui ont une connaissance théorique et pratique de la machine, notamment en matière de sécurité et d'hygiène.
- ▲ ATTENTION : Veillez à ce que les orifices de ventilation, situés dans l'enceinte de l'appareil ou dans la structure intégrée, ne soient pas obstrués.

- ▲ ATTENTION : Ne pas utiliser de moyens mécaniques ou d'autres dispositifs pour accélérer le dégivrage, mais utiliser uniquement ceux recommandés par le fabricant.
- ▲ ATTENTION : Ne pas endommager le circuit de réfrigération.
- ▲ ATTENTION : Ne pas utiliser d'appareils électroniques dans les compartiments de stockage des aliments, sauf s'ils ont été approuvés par le fabricant.
- ▲ Ne pas stocker de substances explosives, telles que des bombes aérosols contenant du gaz propulseur inflammable, dans cet équipement.
- ▲ Cet équipement est conçu pour être utilisé dans des applications domestiques et similaires, telles que :
  - L'espace cuisine destiné au personnel de magasins, bureaux et autres environnements de travail ;
  - Les fermes et une utilisation par les clients des hôtels, motels et autres environnements résidentiels ;
  - La chambre d'hôtes ;
  - Services de restauration et applications similaires non destinés à la vente au détail.
- ▲ ATTENTION : Lorsque l'on positionne l'appareil, s'assurer que le cordon d'alimentation n'est pas bloqué ou endommagé.
- ▲ Si le cordon d'alimentation est endommagé, il doit être remplacé par le fabricant.
- ▲ ATTENTION : Ne pas placer d'adaptateurs, de prises multiples et/ou de rallonges à l'arrière de l'appareil.
- ▲ Pour un fonctionnement en toute sécurité, l'inclinaison maximale de la machine est de 1,5 degré vers l'avant.
- ▲ Le nettoyage et la maintenance ne doivent pas être effectués par des enfants sans surveillance.
- ▲ Les enfants ne doivent pas jouer avec l'appareil.
- ▲ Cet appareil peut être utilisé par des enfants âgés de 8 ans ou plus et par des personnes ayant des capacités physiques, sensorielles ou mentales réduites ou manquant d'expérience et de connaissances si elles ont été supervisées ou ont reçu des instructions sur l'utilisation de l'appareil en toute sécurité et si elles comprennent les risques impliqués.
- ▲ Les enfants âgés de 3 à 8 ans peuvent charger et décharger des équipements de réfrigération.
- ▲ Le niveau sonore pondéré A ne dépasse pas 70 dB.
- ▲ Ne pas remplir la cuve uniquement avec de l'eau. Si le produit gèle, éteindre le module électronique jusqu'à ce que le produit devienne liquide.
- ▲ Ce modèle peut être utilisé pour la production de granita, de sorbets et de boissons fraîches.
- ▲ Utiliser uniquement de l'eau potable pour la préparation des mélanges.
- ▲ Utiliser du lait de longue conservation pour produire les sorbets.
- ▲ Pour les détails et les précautions pour l'installation, voir page 33.
- ▲ Pour les détails et les précautions pour le nettoyage, voir page 34.

## Un choix de qualité

Elmeco mène ses activités conformément à la Vision 2000 / ISO 14001



Le fait d'avoir choisi Elmeco, et en particulier First Class, la nouvelle et à ce jour unique machine multifonction à double hélice, démontre votre sensibilité à l'innovation. Merci d'avoir compris l'importance de travailler avec une entreprise pour laquelle le mot « qualité » n'est pas un terme abstrait. Pour nous tous chez Elmeco, la qualité est un engagement concret. Cela signifie réaffirmer chaque jour cette particularité innovante qui nous a distingués dans le passé en tant qu'inventeurs de la première machine à granita et qui nous confirme aujourd'hui comme leaders en termes de techniques et de technologies d'avant-garde. Cela signifie que l'entreprise, en interne, opère dans une optique d'amélioration continue de l'organisation et de la gestion, conformément à la certification Vision 2000. Cela signifie mettre le client au centre de l'attention et consacrer des investissements et des ressources à la satisfaction continue de ses besoins.

Pour vous qui avez choisi la qualité Elmeco, cela signifie plutôt pouvoir travailler avec des produits fiables et durables, pouvoir compter sur une assistance ponctuelle et qualifiée, pouvoir travailler mieux et de manière plus rentable.



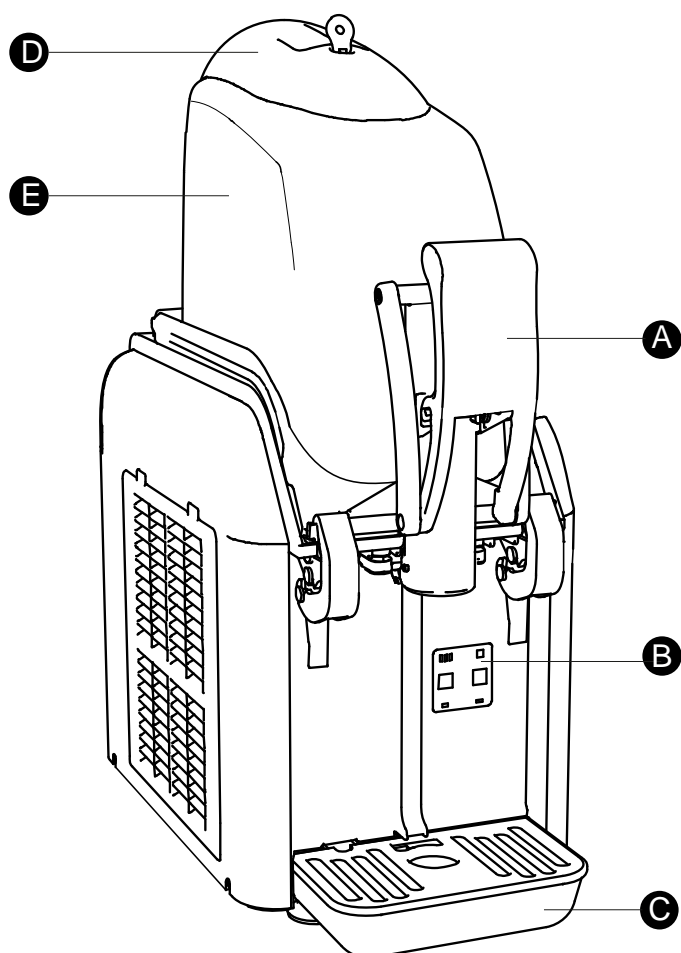
Ces instructions sont également disponibles en format électronique sur notre site web [www.elmeco.com](http://www.elmeco.com).

## Instructions et mises en garde générales

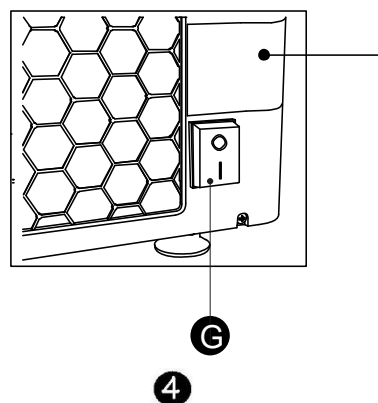
Avant de mettre la machine en service, lire attentivement les informations contenues dans ce manuel de maintenance afin de pouvoir installer, utiliser et entretenir correctement la machine. Le présent modèle, pour la production de granita, de sorbets et de boissons froides, garantit l'homogénéité absolue du produit et le réglage de sa densité, au moyen d'un contrôle électronique innovant.

	Capacité max (litres)-(gallons)		Dimensions (mm) - (pouce)	Puissance/Tension/Fréquence	Capacité max (litres)-(gallons)
BL1	7,5 Litres	1.98 Gallons	606x250x463 -24X9.9X18.3	320W/220-240Volts/50Hz 350W/115Volts/60Hz 320W/220Volts/60Hz	Blanc Noir Bleu
BL2 BL2+	7,5+7,5 litres	1.98+1.98 gallons	BL2 606x440x463 -24X17.3X18.3 BL2+ 625x440x463 -24.6X17.3X18.3	540W/220-240Volts/50Hz 550W/115Volts/60Hz 570W/220Volts/60Hz	

Conserver soigneusement les instructions d'utilisation et de montage, éventuellement aussi pour le prochain acheteur. Le fabricant décline toute responsabilité pour les dommages résultant du non-respect des instructions suivantes.



- A- Robinet
- B- Électronique de commande
- C- Bac de récupération
- D- Coupole
- E- Cuve transparente
- G- Interrupteur général



**ELMECO** ELMECO s.r.l.  
Via Circumvallazione esterna, 12  
80025 Casandrino (NA) ITALY  
Tel.081/5055724 Fax.081/5055726 Made in Italy

MATRICOLA  MODELLO **B LARGE1**

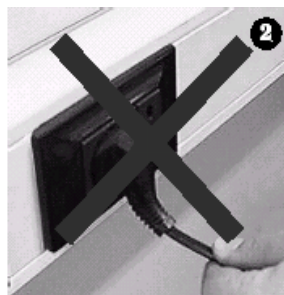
V=  Hz=  A=  **R404A** g 106

Temperatura ambiente di utilizzo della macchina da 24°C a 32°C (Classe Climatica N)

Effectuer l'installation conformément aux instructions de montage. L'alimentation électrique doit correspondre aux données de la plaque (fig.4 page 32) située sur le côté droit de la machine.

Lors de la maintenance et du nettoyage, ou en cas de fonctionnement défectueux, débrancher l'appareil du secteur en retirant la fiche de la prise de courant - **en tirant sur la fiche et non sur le câble** - (fig. 2 et 3).

Les réparations ne peuvent être effectuées que par un personnel qualifié et autorisé. Des réparations effectuées de manière incorrecte peuvent représenter un grave danger pour l'utilisateur. Contacter l'entreprise pour trouver le Centre d'assistance technique agréé le plus proche.



## Installation du nouvel appareil

Avant d'installer l'appareil, vérifier que :

- **l'appareil n'a subi aucun dommage pendant le transport. En cas de doute, consulter le fournisseur ;**
- **le Blarge est positionné de manière à ce qu'il n'y ait pas de source de chaleur à proximité ;**
- **le système d'alimentation électrique est mis à la terre conformément à la loi ;**
- **la capacité électrique du système est suffisante pour la puissance maximale de l'appareil, comme indiqué sur la plaque signalétique (fig.4 pag.32).**

En cas de doute, ne consulter que du personnel spécialisé.

Pour installer l'appareil, lire attentivement les instructions suivantes.

### Mises en garde

Cet appareil ne doit être utilisé qu'aux fins pour lesquelles il a été conçu. Toute autre utilisation doit être considérée comme inappropriée et donc dangereuse.

### Installation

Il est préférable de faire effectuer l'installation par du personnel qualifié. Une installation incorrecte peut causer des dommages aux personnes ou aux biens, pour lesquels le fabricant n'assume aucune responsabilité.

Une fois l'emballage retiré, s'assurer que l'appareil est en parfait état. Les éléments d'emballage (sacs en plastique, polystyrène expansé, clous, etc.) ne doivent pas être laissés à la portée des enfants, car ils constituent des sources potentielles de danger.

- ▲ **Lors des opérations de transport ou de levage, le Big Biz ne doit jamais être saisi au niveau des cuves transparentes. Elmecco ne peut être tenu responsable des dommages causés par les manœuvres incorrectes susmentionnées.**

Positionner l'appareil de manière à ce qu'aucune source de chaleur ne soit proche des grilles. S'assurer qu'il y a au moins 25 cm d'espace libre autour de l'appareil (Fig. 1 page 64).

- ▲ **Poser l'appareil sur un comptoir en mesure de supporter son poids, y compris quand celui-ci est à pleine charge.**

Le branchement électrique au moyen d'adaptateurs, de prises multiples et/ou de rallonges n'est pas recommandé. Si nécessaire, utiliser exclusivement du matériel conforme aux normes de sécurité en vigueur, pour des intensités de courant allant jusqu'à celle indiquée sur la plaque signalétique (fig.4 page 32).

Après avoir branché l'appareil au secteur et après avoir allumé l'interrupteur général, vérifier que l'air sort des grilles latérales (fig.1 page 64).

## Nettoyage

Il est nécessaire de nettoyer l'appareil avant de le mettre en marche.

- ▲ **Toujours suivre les dispositions des organismes gouvernementaux compétents pour le nettoyage.**
- ▲ **Le nettoyage et la désinfection doivent être effectués quotidiennement.**
- ▲ **Avant d'effectuer toute opération, éteindre l'interrupteur général de la machine (pos. G page 32) et débrancher la fiche de l'alimentation (fig.3 -page 33).**
- ▲ **Utiliser une solution à base d'eau tiède et d'hypochlorite de sodium (eau de Javel) en respectant les proportions suivantes : 10 grammes (1/2 cuillère) pour chaque litre d'eau. Rincer à l'eau tiède.**
- ▲ **Une plus grande quantité d'eau de Javel pourrait endommager le matériau des hélices.**
- ▲ **Si les pièces en plastique sont lavées au lave-vaisselle, s'assurer que les températures ne dépassent jamais 60°C ou 140°F, car cela pourrait les endommager.**
- ▲ **Ne pas utiliser de poudres abrasives.**
- ▲ **Il est recommandé de nettoyer le filtre au moins une fois par semaine.**

Le nettoyage est fondamental pour une plus grande durée de vie des cuves et la conservation de l'appareil ; il est donc conseillé de nettoyer périodiquement les parties en contact avec les aliments en se conformant à la procédure suivante :

### Procédure de nettoyage des cuves

Voir photos d'explication pages 64-65 du présent manuel d'utilisation :

- Se munir de gants jetables ;
- Vider la cuve en ouvrant le robinet. Le produit resté dans la cuve peut être conservé dans le réfrigérateur dans des récipients spéciaux destinés à être utilisés si les autorités locales compétentes l'autorisent ;
- Retirer le couvercle comme indiqué dans les fig.2-3-4-5 ;
- Verser de l'eau dans le récipient et le vider ;
- Éteindre l'appareil et le débrancher du secteur ;
- Retirer le robinet du récipient comme indiqué dans les fig.6-7-8-9 ;
- Retirer les molettes de fixation des crochets, le cas échéant ;
- Ouvrir les crochets comme indiqué dans la fig.10 et soulever le conteneur comme indiqué dans la fig.11-12 ;
- Retirer le bac de récupération du condensat sur la partie supérieure du panneau avant, comme indiqué dans la fig.13 ;
- Retirer l'hélice horizontale et celle verticale comme indiqué dans les fig.14-15-16-17 ;
- Plonger les parties démontées dans une solution d'eau tiède et d'eau de Javel (**10 g/litre d'eau**) et les frotter avec le goupillon fourni avec l'appareil ;
- Rincer abondamment à l'eau froide et sécher toutes les pièces qui ont été lavées ;
- Préparer une autre solution d'eau tiède et d'eau de Javel (10 g/litre d'eau). Y plonger un chiffon qui sera utilisé pour nettoyer la cuvette en inox et les parties supérieures qui lui sont raccordées (fig.18) ;
- Avec un chiffon humide, nettoyer toutes les parties extérieures de l'appareil ;

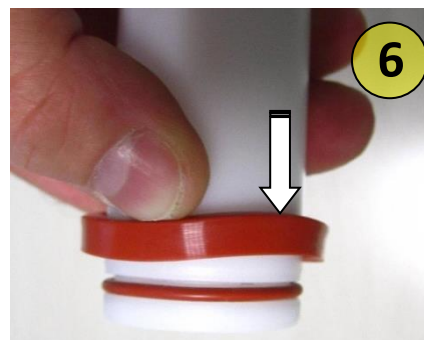
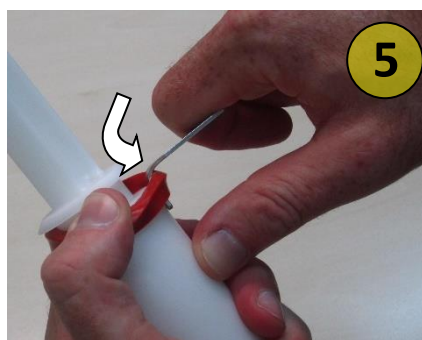
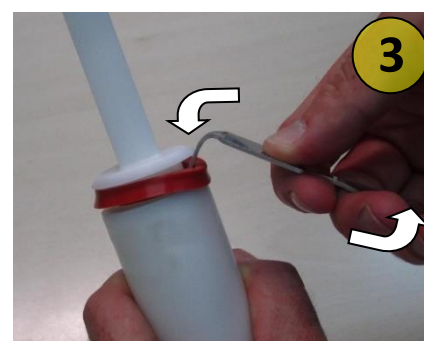
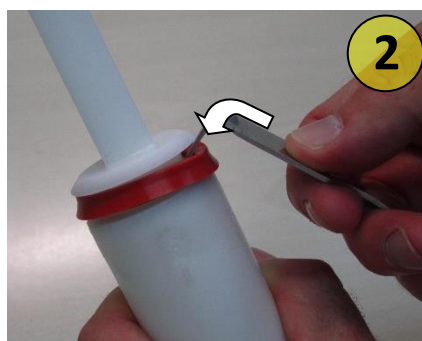
**⚠ Il est recommandé de lubrifier avec de la vaseline alimentaire les points indiqués en fig. 19 pag. 65 (engrenages hélices et face frontale de l'hélice horizontale) afin d'éviter l'apparition d'un sifflement dû au frottement entre les deux plastiques.**

- Mouiller le joint du bac avant de l'insérer dans le logement de la cuve, en veillant à bien insérer le raccord du joint dans l'un des deux angles postérieurs de la cuve ;
- Remonter l'ensemble ;
- Rebrancher l'appareil au secteur.

### Procédure de démontage de la garniture du piston pour le nettoyage

Une fois que le piston a été retiré du récipient, suivre attentivement les images ci-dessous pour démonter le joint à lèvres. L'outil montré sur les photos fait partie de l'équipement du B Large.

Après le démontage, laver le joint et le siège du piston, comme décrit dans le paragraphe « Nettoyage », puis remonter les composants.



### Pressostat et mode de protection

Tous les modèles, sauf le BB1 220-240V 50Hz, sont équipés d'un pressostat automatique. Sur le module de commande électronique, quand le voyant **granita**, le voyant **boisson fraîche** et le voyant **1** clignotent en même temps, cela signifie

que le pressostat s'est déclenché pour atteinte d'une température élevée à l'intérieur de l'appareil ; dans ce cas, le compresseur s'éteint et le refroidissement s'interrompt pour éviter d'endommager le système de réfrigération. La machine entre en protection.

La surchauffe peut être due à :

1. Filtre sale ; dans ce cas, retirer et nettoyer le filtre (fig.20 page 65) ;
2. Sources de chaleur externes qui déterminent l'augmentation de la température interne de la machine ;
3. Circulation de l'air obstruée.
4. Après avoir résolu le problème, le pressostat réactivera automatiquement le compresseur.

### Procédure de nettoyage des condensateurs

Retirer le filtre, situé sur le panneau latéral, et le nettoyer de la poussière. Nettoyer également à l'air comprimé le radiateur situé derrière le panneau retiré.

Le condenseur doit être nettoyé périodiquement, au moins une fois par semaine, en fonction de l'endroit où la machine est installée.

### Commandes, fonctions et signalisations



Bouton de démarrage/arrêt des hélices ;



Touche de sélection de mode ;



Voyants d'indication de densité du produit (minimum 1, maximum 3) ;



Indicateur d'activité du refroidissement du produit ;



Indicateur de fonctionnement en mode « granita ».



Indicateur de fonctionnement en mode « boissons froides » ;

- ⚠ La membrane de la commande électronique ne doit pas être nettoyée avec des substances ou des matières abrasives.
- ⚠ Si la machine est éteinte, au moment du rallumage, le module électronique reprend son fonctionnement avec les réglages présents au moment de l'arrêt.

Lorsque l'interrupteur principal est enclenché, les voyants lumineux du module électronique s'éteignent, les hélices et le système de refroidissement sont arrêtés. Cet état est appelé mode « Stand-By ».

- ⚠ **Après les allumages suivants, le module électronique reprend son fonctionnement avec les réglages présents au moment de l'arrêt.**



- Cliquer sur la touche pour démarrer la rotation des hélices et les voyants restent éteints
- ⚠ **Le fait d'appuyer sur la touche , quelle que soit la condition dans laquelle se trouve la machine, cela arrête les hélices et positionne le module de commande électronique en stand-by.**
- En appuyant de manière répétée sur la touche de sélection de mode il est possible de sélectionner « MODE GRANITA » , « MODE BOISSON FROIDE » ou retourner uniquement à la condition d'hélices en rotation « MOTOR ON ». En fonction des voyants allumés sur le panneau de commande :



Le symbole pourra résulter allumé ou éteint en fonction de la gestion du froid.

- La fonction GRANITA permet de produire la granita. La valeur peut varier de 1 à 3 grâce à la touche et indique respectivement un produit plus ou moins visqueux.
- ⚠ **Après chaque redémarrage de la machine, si la température du produit est supérieure à 10°C et que le mode GRANITA est sélectionné, le voyant numéro 3 se met à clignoter pendant environ 2 minutes.**  
Cela indique que le processus d'auto-étalonnage est en cours. Après environ deux minutes, l'étalonnage sera terminé. La machine fonctionne normalement pendant cette période de temps.
- La fonction BOISSON FROIDE permet d'avoir un produit liquide et froid dans la cuve. Ce mode doit être sélectionné pendant l'arrêt de la machine.
- La fonction MOTOR ON met les hélices en mouvement tout en maintenant le système de réfrigération éteint.

### Auto-diagnostic

Si un ou plusieurs voyants clignotent sur le module électronique : **1, 2, granita** ou **boisson froide**, consulter le tableau « Problèmes et Solutions » page 41, le « Problem Solving » sur le site Web [www.elmeco.com](http://www.elmeco.com) ou contacter le centre d'assistance.

## Comment commencer la production de granitas, sorbets ou boissons froides

Dans la cuve, la quantité maximale de liquide est de 7,5lt pour la granita et de 3/4 l pour les crèmes.

Effectuer les opérations de nettoyage décrites page 36.

### ⚠ Éteindre l'interrupteur général avant de remplir la cuve

Soulever les couvercles et verser le mélange dans les cuves

⚠ Ne pas remplir la cuve uniquement avec de l'eau. Si le produit gèle, éteindre le module électronique jusqu'à ce que le produit devienne liquide.

⚠ Utiliser uniquement de l'eau potable pour la préparation des mélanges.

⚠ Lorsque la machine est mise en marche, la température du produit versé ne doit pas être inférieure à 10 °C pour permettre un étalonnage correct de l'électronique de la machine, qui sera indiqué dans l'électronique comme illustré dans la section « Commandes, fonctions et signalisations » à la page 36.

⚠ Si le mélange contient un produit alcoolisé, il convient de considérer que 15 % du mélange total est la valeur maximale autorisée qui peut entrer en contact avec les pièces en plastique.


Allumer l'interrupteur général (page 32 pos. G);

⚠ Avant d'allumer l'interrupteur principal, s'assurer que le couvercle est placé sur la cuve transparente et qu'il est verrouillé avec la clé appropriée.

### • Production de GRANITA :

sélectionner le mode **granita** comme décrit page 36.



modifier la densité du produit de 1 à 3 en utilisant la touche .

En réglant la valeur 1, on obtient une granita moins visqueuse et donc plus liquide, tandis qu'en réglant la valeur 3, on obtient la viscosité la plus élevée possible, c'est-à-dire une granita très dense.

⚠ Attention ! Après chaque redémarrage de la machine, si la température du produit est supérieure à 10°C et que le mode SLUSH (GRANITA) est sélectionné, le voyant numéro 3 se met à clignoter pendant environ 2 minutes.

### • Production BOISSON FROIDE :

sélectionner le mode de fonctionnement **boisson froide** comme décrit page 36.



Big Biz conservera le produit à une température d'environ 4°C +/- 1°C.

⚠ En mode BOISSON FROIDE la granita ne doit pas se former.

- ⚠ **Pour obtenir de la granita, un sorbet ou une boisson froide, il faut une quantité minimum de sucre par litre. La quantité est recommandée est généralement indiquée dans les instructions des fabricants. Dans le cas des produits naturels, il est recommandé d'utiliser une quantité de sucre comprise entre 12 et 22 %.**
- ⚠ **Si l'hélice horizontale est bloquée par des blocs de glace, en raison de la présence de peu de sucre ou pour d'autres raisons, telles que la présence de corps étrangers dans la cuve, les hélices peuvent se rompre.**
- ⚠ **Si le produit dans la cuve gèle complètement, éteindre la machine, attendre que le produit devienne complètement liquide, vider la cuve et vérifier la cause du problème (par exemple, manque de sucre, électrovanne pas fermée correctement, etc.).**
- ⚠ **Le produit doit être conservé à une température ne dépassant pas 5°C pour la durée indiquée par le fabricant, mais pas plus de 5 jours. En cas de panne du système de réfrigération, il est conseillé de vérifier si le produit n'est pas détérioré.**
- ⚠ **En cas de températures supérieures à 35°C, Elmeco n'est pas responsable des performances du circuit de réfrigération, qui sera plus lent, et ne sera pas responsable de la correspondance entre la température sélectionnée sur le module électronique et la température de la boisson.**

### Defrost timer (option BL2)

La fonction « Defrost timer » (Minuterie de dégivrage) est en option. La machine est équipée d'une horloge qui, lorsqu'elle est correctement réglée, fait passer la fonction « granita » à « boisson froide » et inversement. Cela garantit un produit froid, à une température de 4°C (+/-1°C), même pendant la nuit (Night Mode), avec un avantage considérable notamment pour les produits à base de lait.

La machine est fournie avec la fonction « Defrost timer » désactivée.

Le réglage, et par conséquent l'activation des temps d « Night Mode » (Mode Nuit) et « Day Mode » (Mode Jour), s'effectue lorsque l'appareil est installé comme suit :

1. en ouvrant les panneaux en plastique de droite et de l'arrière ;
2. régler l'heure locale, l'heure du Night Mode et l'heure de Day Mode ; lire les instructions fournies avec ce manuel d'instructions ;
3. la fermeture des panneaux.

### Règles fondamentales de sécurité

- ⚠ **Ne pas toucher l'appareil avec les mains et/ou les pieds mouillés.**
- ⚠ **Ne pas utiliser l'appareil quand on est pieds nus.**
- ⚠ **L'appareil peut être installé dans des lieux où son utilisation et sa maintenance sont réservées à un personnel qualifié.**
- ⚠ **Cet appareil n'est pas destiné à être installé dans des cuisines.**
- ⚠ **Ne pas laisser l'appareil exposé aux agents atmosphériques.**
- ⚠ **Ne pas tirer sur le cordon d'alimentation pour débrancher l'appareil du secteur.**
- ⚠ **Ne pas retirer les panneaux avant d'avoir débranché l'appareil du secteur.**
- ⚠ **Ne pas retirer des protections et/ou des couvercles nécessitant l'utilisation d'outils pour leur démontage.**

### Mise au rebut de l'ancien appareil

Les appareils hors service doivent être rendus inutilisables. Débrancher la fiche du secteur et couper le cordon d'alimentation.



### Instructions écologiques

Les appareils de réfrigération produits, comme la plupart des autres appareils de réfrigération, congélateurs et climatiseurs sur le marché, utilisent le fréon comme gaz réfrigérant. Le fréon, comme d'autres réfrigérants, est un gaz ayant un impact environnemental élevé.

Même si le type de gaz que le fournisseur utilise pour la production de ses machines est respectueux de l'environnement (R290 - Propane), l'entreprise en question exige toujours des acheteurs qu'ils soient conscients, dès l'achat, des points suivants et qu'ils respectent les normes de référence.

Les appareils de réfrigération doivent être éliminés par le service municipal de gestion des déchets compétent ou par une entreprise privée autorisée équivalente. Veiller à ce que les tubes rigides du circuit de réfrigération ne soient pas endommagés avant qu'ils ne soient collectés pour être éliminés de manière appropriée et dans le respect de l'environnement.

Tous les matériaux d'emballage utilisés peuvent être éliminés sans danger.

### Assistance technique

L'éventuelle réparation de l'appareil (par exemple : remplacement du cordon d'alimentation) devra être effectuée exclusivement par un *Centre d'Assistance Technique Agréé*, avec l'utilisation de pièces de rechange originales.

**⚠ Attention ! Toute intervention d'assistance sur des machines chargées de réfrigérant R290 doit être effectuée uniquement par un personnel expérimenté et formé aux procédures de gestion du gaz R290. Les activités doivent être effectuées par le personnel indiqué par le fabricant et par le distributeur qui a vendu le produit.**




### Remplacement de l'ampoule d'éclairage

S'il est nécessaire de remplacer l'ampoule, présente dans le couvercle, suivre la procédure ci-dessous :

1. Éteindre la machine ;
2. Retirer le couvercle complet de la cuve transparente en utilisant la clé fournie ;
3. Séparer le couvercle du sous-couvercle transparent en retirant les vis (détail 117 de la vue éclatée page 62) ;
4. Remplacer les LED (détail 115 de la vue éclatée page 62) par de nouvelles LED fournies par le fabricant ;
5. Remonter le couvercle avec le verre de couvercle transparent ;
6. Repositionner l'ensemble du couvercle sur la cuve transparente.

# Problèmes et solutions BLarge

**⚠ Tout accès manuel à l'intérieur de la cuve transparente doit être effectué quand la machine est éteinte.**

Sur le module électronique, le voyant lumineux <b>1</b> et le voyant lumineux <b>granita</b> clignotent et les hélices sont en rotation	Vérifiez la connexion entre le module électronique et le motoréducteur brushless. Vérifiez la présence d'oxyde sur les deux connecteurs.	 Débrancher le cordon d'alimentation du secteur
Sur le module électronique, le voyant lumineux <b>1</b> et le voyant lumineux <b>granita</b> clignotent et les hélices sont arrêtées.	Rupture probable du module de commande électronique ou du motoréducteur.	Appeler l'assistance technique pour plus d'informations
Le voyant lumineux <b>2</b> clignote sur le module électronique	Remettre en état le câble à deux voies reliant la sonde du thermostat au module électronique, en vérifiant qu'il n'y a pas d'oxyde ; si nécessaire, nettoyer les contacts ; si le problème persiste, remplacer la sonde du thermostat.	 Débrancher le cordon d'alimentation du secteur
La cuve ne refroidit pas et le voyant du froid  est éteint	<ul style="list-style-type: none"> <li>• vider le produit ;</li> <li>• éteindre la machine avec l'interrupteur général ;</li> <li>• charger la cuve avec du produit à une température supérieure à 15°C ;</li> <li>• attendre au moins 5 minutes et rallumer la machine ;</li> <li>• sélectionner le mode « <b>granita</b> » ;</li> <li>• L'étalonnage de l'électronique sera automatique et sera en cours jusqu'à ce que le voyant lumineux <b>3</b> clignote sur le module électronique.</li> </ul>	
Pendant la rotation des hélices, on entend un grincement.	Le bruit provient des engrenages des hélices, verticale et horizontale. Il est possible de l'éliminer en appliquant de la vaseline alimentaire sur ces engrenages en plastique.	
La machine ne refroidit pas et, sur le module électronique, les voyant lumineux <b>granita</b> , le voyant lumineux <b>boisson froide</b> et le voyant lumineux <b>1</b> clignotent simultanément.	La machine est en mode protection. L'augmentation des températures internes de la machine lance ce mode. La machine est équipée d'un pressostat à réarmement automatique; lorsque les pressions ont diminué, le compresseur recommence à fonctionner et les LED cessent de clignoter. Pour éviter de répéter cette situation, assurez-vous que la machine est correctement positionnée comme indiqué sur la fig. 1 en annexe-64 et effectuez la procédure de nettoyage du condenseur décrite à la page 36.	
Au moment de l'allumage de la machine, en sélectionnant le mode <b>granita</b> , le voyant lumineux <b>3</b> commence à clignoter.	Le module électronique à la mise sous tension, trouvant le liquide à une température supérieure à 10°C, lance la procédure d'étalonnage. Cette procédure dure environ 2 minutes, et pendant tout ce temps, la led continue de clignoter	

## Símbolos



ATENCIÓN: Material inflamable.

Antes de realizar cualquier intervención es necesario leer y seguir atentamente las instrucciones contenidas en el Manual de Uso. Cualquier trabajo de asistencia en máquinas con refrigerante R290 deberá ser realizado exclusivamente por personal experto y preparado en los procedimientos de gestión del gas R290. Las actividades deben ser realizadas por el personal indicado por el fabricante y el distribuidor que ha realizado la venta del producto. Utilizar exclusivamente componentes adecuados; si los componentes deben ser sustituidos es importante utilizar recambios originales y aprobados para el uso específico.



ATENCIÓN

## Prohibiciones y Prescripciones

- ⚠ El aparato no ha sido diseñado para ser usado por personas (incluyendo niños) con capacidades físicas, sensoriales o mentales reducidas, o sin experiencia ni conocimientos, a menos que se hayan podido beneficiar, mediante la intermediación de una persona responsable de su seguridad, de una vigilancia o de instrucciones relativas.
- ⚠ Los niños deben ser vigilados para asegurarse de que no jueguen con el aparato.
- ⚠ Para un funcionamiento correcto, utilizar la máquina a una temperatura máxima de 32°C y mínima de 24°C.
- ⚠ El mantenimiento de la máquina debe realizarse a una temperatura máxima de 32°C y a una mínima de 15°C
- ⚠ El aparato no es adecuado para la instalación en una zona donde podría utilizarse un chorro de agua.
- ⚠ El aparato no debe limpiarse con un chorro de agua.
- ⚠ El aparato puede ser instalado en lugares donde su uso y mantenimiento se limita a personal cualificado.
- ⚠ El acceso a la zona de servicio se limita a las personas que tienen el conocimiento y la práctica de la máquina, en especial en lo que se refiere a la seguridad e higiene.
- ⚠ ATENCIÓN: Mantenga libres de obstrucciones las aberturas de ventilación del alojamiento del aparato o de la estructura empotrada.

- ⚠ ATENCIÓN: No utilizar medios mecánicos ni otros dispositivos para acelerar la descongelación, sino usar únicamente aquellos aconsejados por el fabricante
- ⚠ ATENCIÓN: No dañar el circuito de refrigeración.
- ⚠ ATENCIÓN: No usar dispositivos electrónicos en los compartimentos para la conservación de los alimentos, siempre que no hayan sido aprobados por el fabricante.
- ⚠ No conservar sustancias explosivas, tales como aerosoles con propulsor inflamable en este aparato.
- ⚠ Este aparato está diseñado para ser utilizado en aplicaciones domésticas y similares tales como:
  - La zona de cocina destinada a los empleados en tiendas, oficinas y otros entornos laborales;
  - Las granjas y por los clientes en los hoteles, moteles y otros ambientes de tipo residencial;
  - Los Bed and breakfast;
  - Los servicios de cáterin y aplicaciones similares no destinados a la venta al por menor.
- ⚠ ATENCIÓN: Al colocar el aparato asegurarse de que el cable de alimentación no esté bloqueado o dañado.
- ⚠ Si el cable de alimentación está dañado debe ser sustituido por el fabricante.
- ⚠ ATENCIÓN: No colocar adaptadores, tomas múltiples y/o prolongadores en la parte trasera de la máquina.
- ⚠ Para un funcionamiento seguro, la inclinación máxima del aparato es de 1,5 grados hacia el lado frontal.
- ⚠ Las operaciones de limpieza y mantenimiento no deben ser realizadas por niños sin vigilancia.
- ⚠ Los niños no deben jugar con el aparato.
- ⚠ Este aparato puede ser utilizado por niños de 8 años o más y por personas con capacidades físicas, sensoriales o mentales reducidas o falta de experiencia y conocimiento, si no han sido sometidos a supervisión o instrucciones sobre cómo usar el aparato de forma segura y comprenden los peligros inherentes.
- ⚠ Los niños de entre 3 y 8 años pueden cargar y descargar aparatos de refrigeración
- ⚠ El nivel sonoro ponderado según la curva A no supera los 70 dB.
- ⚠ No llenar el depósito con agua solamente. En caso de congelación del producto, apagar el módulo electrónico hasta que el producto no se vuelva líquido.
- ⚠ Este modelo puede ser utilizado para la producción de granizado, sorbete y bebida fría
- ⚠ Utilizar sólo agua potable para la preparación de las mezclas.
- ⚠ Utilizar leche de larga duración en la producción de sorbete.
- ⚠ Para detalles y precauciones para la instalación consultar la página 46.
- ⚠ Para detalles y precauciones para la limpieza consultar la página 47.

## Una elección de calidad

Elmeco lleva a cabo su propia actividad de conformidad con la Vision 2000/ISO 14001



Haber elegido Elmeco, y en especial First Class, la nueva y, a día de hoy, única máquina polifuncional con doble hélice, demuestra su sensibilidad ante la innovación. Por lo tanto, gracias por haber entendido la importancia de trabajar con una empresa para la que la palabra "calidad" no es un término abstracto. Para todos nosotros de la empresa Elmeco, la calidad es un compromiso concreto. Significa confirmar cada día aquella peculiaridad innovadora que en el pasado nos ha distinguido como inventores de la primera máquina para granizados y que hoy nos vuelve a confirmar como líderes de la vanguardia técnica y tecnológica. Significa operar en la empresa con vistas a la mejora continua organizativa y de gestión, en línea con la certificación Vision 2000. Esto significa poner al cliente en el centro de atención y dedicar inversiones y recursos a la continua satisfacción de sus exigencias.

Para usted, que ha elegido Elmeco la calidad significa, en cambio, poder operar con productos fiables y duraderos, poder contar con una asistencia puntual y cualificada, poder trabajar siempre mejor y con mayor rentabilidad.



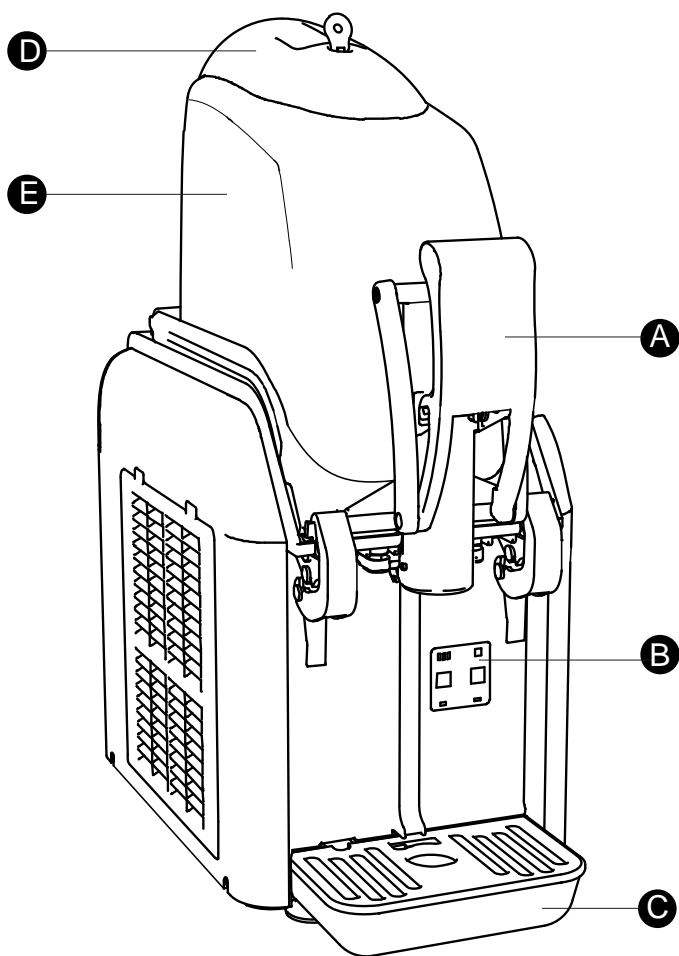
**Estas instrucciones también están disponibles en formato electrónico en nuestra página web [www.elmeco.com](http://www.elmeco.com)**

## Instrucciones y advertencias generales

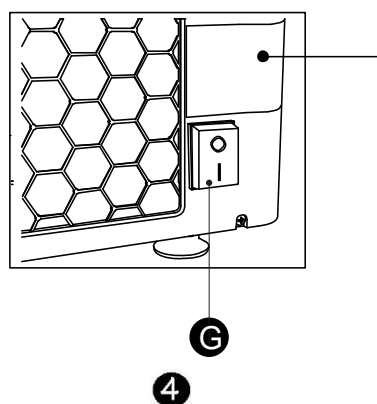
Antes de poner en marcha el aparato lea atentamente la información indicada en este manual de servicio; así podrá instalar, usar y realizar correctamente el mantenimiento de la máquina. Este modelo, para la producción de granizado, sorbete y bebida fría, garantiza la homogeneidad absoluta del producto y el ajuste de su densidad, a través de un control electrónico innovador.

	Capacidad máx. (litros)-(galones)		Medidas (mm) - (pulgada)	Potencia/Voltaje/Frecuencia	Capacidad máx. (litros)-(galones)
<b>BL1</b>	7,5 Litros	1.98 Galones	606x250x463 -24X9.9X18.3	320W/220-240Volts/50Hz 350W/115Volts/60Hz 320W/220Volts/60Hz	Blanco Negro Azul
<b>BL2 BL2+</b>	7,5+7,5 litros	1.98+1.98 galones	BL2 606x440x463 -24X17.3X18.3 BL2+ 625x440x463 -24.6X17.3X18.3	540W/220-240Volts/50Hz 550W/115Volts/60Hz 570W/220Volts/60Hz	

Conserve con cuidado las instrucciones de uso y montaje, posiblemente también para el siguiente comprador. El fabricante declina cualquier responsabilidad por daños derivados del incumplimiento de las siguientes instrucciones.



- A- Grifo**
- B- Electrónica de pilotaje**
- C- Sumidero**
- D-Tapita**
- E- Contenedor transparente**
- G- Interruptor general**



**ELMECO** ELMECO s.r.l.  
Via Circumvallazione esterna, 12  
80025 Casandrino (NA) ITALY  
Tel.081/5055724 Fax.081/5055726 Made in Italy

MATRICOLA  MODELLO **B LARGE1**

V=  Hz=  A=  **R404A** g 106

Temperatura ambiente di utilizzo della macchina da 24°C a 32°C (Classe Climatica N)

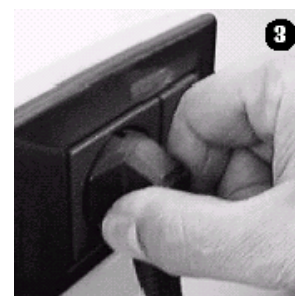
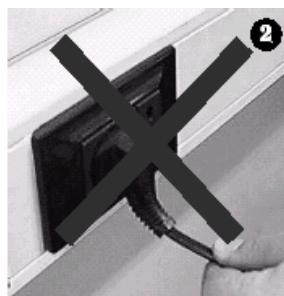
O.P.

Realice la instalación de conformidad con las instrucciones de montaje. La alimentación eléctrica debe corresponderse con la de los datos de la placa indicados en la parte frontal derecha de la máquina.

Durante el mantenimiento y la limpieza, o en caso de funcionamiento defectuoso, desconectar el aparato de la red eléctrica, quitando el enchufe de la toma de corriente - **tirando del enchufe y no del cable** - (figs. 2 y 3).

Las reparaciones deben ser realizadas única y exclusivamente por personal especializado y autorizado. Las reparaciones no realizadas correctamente pueden suponer un grave peligro para el usuario. Póngase en contacto con la

empresa para conocer el centro de asistencia técnica autorizado más cercano a usted.



### Instalación del nuevo aparato

Antes de instalar el aparato comprobar que:

- **el aparato no haya sufrido daños durante el transporte. En caso de duda consultar con el proveedor;**
- **el BLarge se haya colocado de una manera tal que no haya ninguna fuente de calor en sus proximidades;**
- **la instalación eléctrica se haya entregado con puesta a tierra conforme con la ley;**
- **la capacidad eléctrica de la instalación sea adecuada para la potencia máxima del aparato, como se indica en los datos de la placa (fig. 4 pág. 45).**

En caso de dudas, consultar exclusivamente con personal especializado.

Para instalar el aparato leer atentamente las instrucciones indicadas a continuación.

#### Advertencias

Este aparato debe destinarse sólo al uso para el cual ha sido fabricado. Cualquier otro uso debe considerarse inapropiado y, por lo tanto, peligroso.

#### Instalación

Es preferible que la instalación sea realizada por personal cualificado. Una instalación errónea puede causar daños a personas o cosas, por los cuales el fabricante declina cualquier responsabilidad.

Una vez quitado el embalaje, asegurarse de que el aparato esté íntegro. Los elementos del embalaje (bolsas de plástico, poliestireno expandido, clavos, etc.) no deben dejarse al alcance de los niños, ya que constituyen fuentes de peligro potenciales.

- ▲ **En las operaciones de transporte o levantamiento, la Big Biz nunca debe ser cogida por los contenedores transparentes. La empresa Elmeco no responde ante daños causados por dichas maniobras erróneas.**

Colocar el aparato de una manera tal que no haya ninguna fuente de calor cerca de las paredes con parrilla. Cerciorarse de que alrededor de la máquina haya un espacio libre de al menos 25 cm (fig. 1 pág. 64).

- ▲ **Apoyar el aparato en un banco capaz de soportar el peso, incluso con la carga completa.**

Se desaconseja la conexión eléctrica mediante adaptadores, tomas múltiples y/o prolongadores. Si es necesario, utilizar exclusivamente material conforme con las normas de seguridad vigentes, para intensidad de corriente hasta aquella indicada en los datos de la placa (fig. 4 pág. 45).

Después de haber conectado el aparato a la instalación eléctrica y haber encendido el interruptor general, comprobar que salga aire de las rejillas laterales (fig. 1 pág. 64).

## Limpieza

Antes de poner el aparato en funcionamiento es conveniente realizar la limpieza del mismo.

- ▲ **Seguir siempre las disposiciones inherentes a la limpieza de los organismos gubernamentales encargados.**
- ▲ **La limpieza y la desinfección deben realizarse diariamente.**
- ▲ **Antes de realizar cada operación, apagar el interruptor general de la máquina (pos.G pág.45) y desconectar el enchufe de la alimentación (fig.3 pág.46).**
- ▲ **Usar una solución de agua tibia y de hipoclorito de sodio (lejía) en la proporción de 10 gramos (1/2 cuchara) para cada litro de agua. Enjuagar con agua tibia.**
- ▲ **Una cantidad mayor de lejía podría dañar el material de las hélices.**
- ▲ **Si las partes de plástico se lavan en lavavajillas, asegurarse de que las temperaturas no superen nunca los 60°C o 140°F, ya que podrían dañarse.**
- ▲ **No utilizar nunca polvos abrasivos.**
- ▲ **Se recomienda limpiar el filtro al menos una vez a la semana.**

La limpieza es esencial para una mayor duración y conservación del aparato; por lo tanto, es conveniente someter periódicamente a limpieza las piezas en contacto con el producto alimenticio, utilizando el siguiente procedimiento.

### Procedimiento de limpieza del depósito

Véanse las fotos explicativas en las páginas 64-65 de este manual de instrucciones:

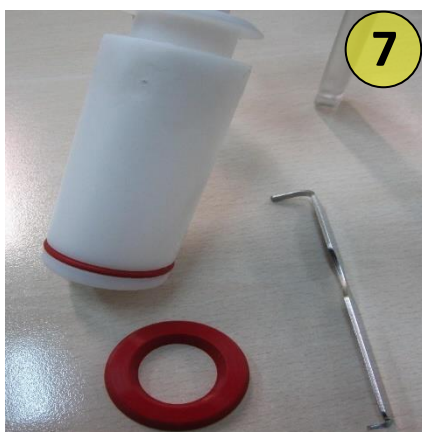
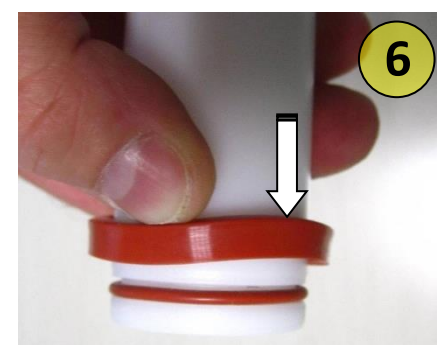
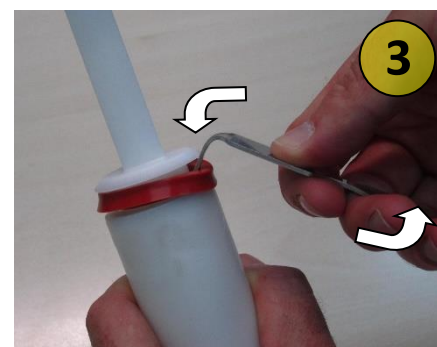
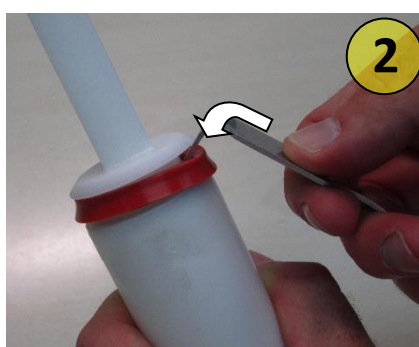
- Dotarse de guantes desechables;
- Vaciar el contenedor abriendo el grifo. El producto residual puede almacenarse en la nevera en contenedores especiales destinados al uso si lo permiten las autoridades locales encargadas;
- Quitar la tapa como se muestra en la fig. 2-3-4-5;
- Verter agua dentro del contenedor y vaciarlo;
- Apagar la máquina y desconectar el aparato de la red eléctrica;
- Quitar el grifo del contenedor como se muestra en la fig. 6-7-8-9;
- Quitar los mandos de fijación de ganchos, si los hubiera;
- Abrir los ganchos como se muestra en la fig.10 y levantar el contenedor de la manera indicada en la fig.11-12;
- Quitar el cajón de recogida de condensación presente en la parte superior del panel frontal como se muestra en la fig. 13;
- Quitar la hélice horizontal como se muestra en la fig. 14-15-16-17;
- Sumergir las piezas desmontadas en una solución de agua tibia y lejía (**10 gr/litro de agua**) y frotarlas con el cepillo adecuado suministrado en dotación;
- Enjuagar bien con agua fresca y secar todas las partes que han sido sometidas a lavado;

- Preparar otra solución de agua tibia y lejía (10 gr/litro de agua). Sumergir un paño que será usado para limpiar la bandeja de acero y las partes superiores conectadas a ésta (fig.18);
- Con un paño húmedo limpiar todas las partes externas de la máquina;
  - ⚠ Se aconseja lubricar con vaselina alimentaria los puntos indicados en la fig. 19 pág 65 (engranajes, hélices y lado frontal de la hélice horizontal) para evitar la aparición de chirrido (pitido) debido al rozamiento entre los dos plásticos.
- Mojar la junta del depósito antes de introducirla en la sede del contenedor, prestando atención al introducir la unión de la junta en una de las dos esquinas traseras del propio contenedor;
- Volver a montar todo;
- Volver a conectar el aparato a la red eléctrica

### Procedimiento de desmontaje de la junta del pistón para la limpieza

Una vez quitado el pistón del contenedor, seguir atentamente las siguientes imágenes indicadas a continuación para realizar el desmontaje de la junta de labio. La herramienta mostrada en las imágenes forma parte de la dotación del BLarge.

Después del desmontaje, lavar la junta y la sede del pistón, como se describe en el apartado de limpieza, y volver a montar todo.



## Presostato y modo de protección

En todos los modelos, excepto el BL1 a 220-240V 50Hz, se presenta el presostato automático. Cuando, en el módulo de control electrónico parpadean al mismo tiempo el led **granizado**, el led **bebida fría** y el led **1** se indica la intervención del presostato por alcanzar una temperatura elevada dentro de la máquina; en esta condición, el compresor se apagará y se interrumpirá la refrigeración, para evitar daños en el sistema de refrigeración. La máquina entra en protección.

La sobret temperatura puede originarse por:

1. Filtro sucio; en este caso quitar y limpiar el filtro (fig.20 pág. 66);
2. Fuentes externas de calor que determinan el aumento de la temperatura interna de la máquina;
3. Circulación del aire obstruida.

Después de haber resuelto el problema, el presostato reactivará el compresor automáticamente.

## Procedimiento de limpieza del condensador

Quitar el filtro, colocado en el panel lateral, y quitarle el polvo. Limpiar también con aire comprimido el radiador colocado detrás del panel quitado.

La limpieza del condensador debe realizarse periódicamente, al menos una vez a la semana, dependiendo del lugar donde se instala la máquina.

## Mandos, funciones y señalizaciones



Tecla de inicio/parada hélices;



Tecla selector de modo;



Leds indicadores de la densidad del producto  
(Mínimo 1, máximo 3);



Indicador de actividad



Indicador de funcionamiento en modo "granizado";



Indicador de funcionamiento en modo "bebida fría";

- ⚠ La membrana del mando electrónico no debe limpiarse con sustancias o material abrasivo.
- ⚠ En el caso en de que se apague la máquina, el módulo electrónico volverá a operar con las configuraciones presentes en el momento del apagado.

- Al activar el interruptor principal se activarán todos los ledes del módulo electrónico, y se pararán las hélices y la instalación de refrigeración. Este estado se define como modo de StandBy.
- ⚠ **Después de varios encendidos, el módulo electrónico volverá a operar con las configuraciones presentes en el momento del apagado.**



- Apretar la tecla para poner en marcha la rotación de las hélices y los ledes seguirán apagados
- ⚠ **Apretar el botón , con independencia de la condición en la que se encuentre, para las hélices y pone el módulo de control electrónico en stand-by.**
- Actuando continuamente sobre la tecla de selección de modo se podrá seleccionar "MODO GRANIZADO", , "MODO BEBIDA FRÍA" , o volver a la condición única de hélices en rotación "MOTOR ON". En base a los ledes encendidos en el panel de control:



El símbolo podrá resultar estar encendido o apagado en función de la gestión del frío.

- La función GRANIZADO permite la producción de granizado. El valor puede variar de 1 a 3 usando la tecla e indica respectivamente un producto más o menos viscoso.
  - ⚠ **Después de cada reinicio de la máquina, si la temperatura del producto es superior a 10°C y se selecciona el modo GRANIZADO, el número 3 empezará a parpadear durante unos 2 minutos.**
- Esto indica que el proceso de autocalibración se está ejecutando. Después de aproximadamente dos minutos se habrá completado la calibración. La máquina opera regularmente durante este período de tiempo.
- La función BEBIDA FRÍA permite tener un producto líquido y frío en el depósito. Durante las horas de inactividad de la máquina hay que seleccionar este modo.
  - La función MOTOR ON pone en movimiento las hélices manteniendo apagada la instalación de refrigeración.

### Autodiagnóstico

Si en el módulo electrónico parpadean uno o más ledes: **1, 2, granizado** o **bebida fría**, consultar la tabla "Problemas y Soluciones" en la página 54, la "Resolución de Problemas" del sitio web [www.elmecco.com](http://www.elmecco.com), o llamar al centro de asistencia.

## Cómo empezar la producción de granizado, sorbete o bebida fría

La cantidad máxima de líquido que puede contener el depósito para el granizado es 7,5 lt y para las cremas 3/4 lt. Realice las operaciones de limpieza descritas en la pág. 47.

⚠ **Apagar el interruptor general antes de volver a llenar el depósito**

Levantar las tapas e introducir la mezcla en los depósitos

⚠ **No llenar el depósito con agua solamente. En caso de congelación del producto, apagar el módulo electrónico hasta que el producto no se vuelva líquido.**

⚠ **Utilizar sólo agua potable para la preparación de las mezclas.**

⚠ **En el momento del encendido de la máquina, la temperatura del producto derramado no debe ser inferior a 10 °C para permitir a la electrónica de la máquina una calibración correcta, que se indicará en la electrónica como se muestra en el apartado "Mandos, funciones y señalizaciones" en la pág. 49.**

⚠ **Si la mezcla contiene un producto alcohólico considerar que el 15%, en la mezcla total, es el valor máximo permitido que puede contactar con las partes de plástico.**

Encender el interruptor general (pág. 45 pos. G);

⚠ **Antes de encender el interruptor general asegurarse de que la tapa esté colocada en el depósito transparente y que esté bloqueada con la llave adecuada.**

- **Producción de GRANIZADO:**

seleccionar el modo **granizado** de la forma descrita en la pág. 49.



variar la densidad del producto de 1 a 3 utilizando la tecla .

Configurando el valor 1 se tendrá un granizado menos viscoso y, por lo tanto, más líquido, mientras que configurando el valor 3 se tendrá la máxima viscosidad posible, es decir, un granizado muy denso

⚠ **¡Atención! Después de cada reinicio de la máquina, si la temperatura del producto es superior a 10°C y se selecciona el modo SLUSH, el número 3 empezará a parpadear durante unos 2 minutos.**

- **Producción BEBIDA FRÍA:**

seleccionar el modo **bebida fría** de la manera descrita en la pág. 49.



Big Biz conservará el producto a una temperatura de aproximadamente 4 °C +/- 1 °C.

⚠ **En el modo BEBIDA FRÍA no debe formarse granizado.**

- ⚠ Para obtener granizado, sorbete o bebida fría se necesita una cantidad mínima de azúcar por litro. Generalmente, la cantidad es aquella aconsejada en las instrucciones de uso de los fabricantes. En el caso de productos naturales se aconseja utilizar una cantidad de azúcar comprendida entre el 12 y el 22%.
- ⚠ Si la hélice horizontal es bloqueada por el surgimiento de bloques de hielo, debidos a la presencia de poco azúcar o por otras razones, como cuerpos extraños en el depósito, se puede causar la rotura de las hélices.
- ⚠ Si el producto en el depósito hiela completamente apagar la máquina, esperar a que el producto se vuelva completamente líquido, vaciar el depósito y comprobar la causa del problema (por ejemplo, falta de azúcar, falta de cierre de la electroválvula, etc.)
- ⚠ El producto debe mantenerse a una temperatura no superior a 5°C durante períodos especificados por el fabricante, pero, aún así, no durante más de 5 días. En caso de avería de la instalación frigorífica, es aconsejable comprobar el eventual deterioro del producto.
- ⚠ En temperaturas superiores a 35°C, Elmeco no se considera responsable de las prestaciones del frigorífico, las cuales serán más lentas y tampoco será responsable de la correspondencia entre la temperatura seleccionada en el módulo electrónico y la temperatura de la bebida.

### Defrost timer-Temporizador de descongelación (opcional BL2)

La función "Defrost Timer" es opcional. La máquina está equipada con un temporizador de reloj que, ajustado correctamente, cambia la función de "granizado" a "bebida fría" y viceversa. Esto garantiza un producto frío, a una temperatura de 4°C (+/- 1°C), incluso durante la noche (Modo noche), con una ventaja considerable sobre todo para los productos a base de leche.

La máquina se suministra con la función "Defrost Timer" desactivada.

La configuración y, por lo tanto, la activación de los tiempos del Night Mode (Modo noche) y Day Mode (Modo día) se realiza en el momento de la instalación de la máquina de la siguiente manera:

1. apertura de los paneles de plástico derecho y posterior;
2. ajuste de la hora local, de la hora del Night Mode y de la hora del Day Mode; leer las instrucciones dadas con este manual de instrucciones;
3. cierre de paneles.

### Reglas fundamentales de seguridad

- ⚠ No tocar el aparato cuando se tengan las manos y/o pies mojados.
- ⚠ No usar el aparato con los pies descalzos.
- ⚠ El aparato puede ser instalado en lugares donde su uso y mantenimiento se limita a personal cualificado.
- ⚠ Este aparato no ha sido diseñado para ser instalado en cocinas.
- ⚠ No dejar el aparato expuesto a los agentes atmosféricos.
- ⚠ No tirar del cable de alimentación para desconectar el aparato de la red eléctrica;
- ⚠ No quitar los paneles antes de haber desconectado el aparato de la red eléctrica.
- ⚠ No quitar las protecciones y/o cubiertas que requieran el uso de herramientas para su remoción.

### Eliminación del aparato viejo

Los aparatos fuera de uso deben quedar inutilizables. Desconectar el enchufe de la red y cortar el cable de alimentación.



### Instrucciones ecológicas

Los aparatos de refrigeración fabricados, como, por otra parte, la mayoría de los otros aparatos de refrigeración, congeladores y acondicionadores presentes en el mercado, utilizan freón como gas refrigerante. El freón, así como otros líquidos refrigerantes, es un gas con un alto impacto ambiental.

Aunque el tipo de gas que el proveedor utiliza para la producción de sus máquinas es ecológico (R290 - Propano), la Empresa en cuestión impone, de todas maneras, que los compradores sean conscientes, desde el momento de la compra, de todo lo siguiente y que se atengan a las normas de referencia.

Los aparatos de refrigeración deben ser eliminados por el servicio de eliminación municipal correspondiente o por una empresa privada autorizada equivalente. Asegurarse de que las tuberías rígidas del frigorífico no estén dañadas hasta su retirada para una eliminación precisa y ecológica.

Todos los materiales de embalaje utilizados pueden eliminarse sin ningún peligro.

### Asistencia técnica

La eventual reparación del aparato (Ejemplo: sustitución del cable de alimentación) deberá ser realizada exclusivamente por un *Centro de Servicio Técnico Autorizado*, con el uso de recambios originales.

**▲ ¡Atención! Cualquier trabajo de asistencia en las máquinas cargadas con refrigerante R290 deberá ser realizado exclusivamente por personal experto y preparado sobre los procedimientos de gestión del gas R290. Las actividades deben ser realizadas por el personal indicado por el Fabricante y el Distribuidor que ha realizado la venta del producto.**

### Sustitución lámpara de iluminación

En el caso de que se tenga que sustituir la lámpara, presente en la tapa, seguir el procedimiento:

1. Apagar la máquina;
2. Quitar la tapa completa con el depósito transparente utilizando la llave en dotación;
3. Separar la tapa de la subtapa transparente quitando los tornillos (detalle 117 del despiece pág. 62);
4. Sustituir los ledes (detalle 115 del despiece pág. 62) por nuevos ledes proporcionados por el fabricante;
5. Montar la tapa con la subtapa transparente;
6. Volver a colocar la tapa completa con el depósito transparente;

# Problemas y Soluciones BLarge

**⚠** Cualquier acceso manual al interior del depósito transparente debe realizarse con la máquina apagada.

En el módulo electrónico parpadea el led 1 y el led <b>granizado</b> y las hélices están en rotación	Compruebe la conexión entre el módulo electrónico y el motorreductor brushless. Compruebe la presencia de óxido en los dos conectores..	Desconectar el cable de alimentación de la red eléctrica
En el módulo electrónico parpadea el led 1 y el led <b>granizado</b> y las hélices están paradas	Probable rotura del módulo de control electrónico o del motorreductor.	Llamar a la asistencia técnica para más información
En el módulo electrónico parpadea el led 2	Restablecer el cable bidireccional que conecta la sonda del termostato con el módulo electrónico comprobando que no haya óxido; en dicho caso volver a limpiar los contactos; si el problema persiste, hay que sustituir la sonda del termostato.	Desconectar el cable de alimentación de la red eléctrica
El depósito no enfría, y el testigo del frío  está apagado	<ul style="list-style-type: none"> <li>• descargar el producto;</li> <li>• apagar la máquina usando el interruptor general;</li> <li>• cargar el depósito con producto a una temperatura superior a 15°C;</li> <li>• esperar un mínimo de 5 minutos y volver a encender la máquina;</li> <li>• seleccionar el modo “<b>granizado</b>”;</li> <li>• La calibración de la electrónica se producirá automáticamente y estará en curso mientras parpadee el led 3 en el módulo electrónico.</li> </ul>	
Durante la rotación de las hélices se escucha un chirrido.	El ruido procede de los engranajes de las hélices, vertical y horizontal. Es posible eliminarlo aplicando vaselina alimentaria en los mismos engranajes de plástico.	
La máquina no enfría y en la electrónica parpadean al mismo tiempo el led <b>granizado</b> , el led <b>bebida fría</b> y el led 1.	La máquina está en modo de protección. El aumento de las temperaturas internas de la máquina inicia este modo. La máquina está equipada con un interruptor de presión de restablecimiento automático; cuando las presiones hayan disminuido, el compresor volverá a funcionar y los LED dejarán de parpadear. Para evitar que se repita esta situación, asegúrese de que la máquina esté colocada correctamente como se muestra en la fig. 1 en el apéndice-64 y realice el procedimiento de limpieza del condensador descrito en la página 49	
En el momento del encendido de la máquina, seleccionando el modo <b>granizado</b> , empieza a parpadear el led 3	En el momento del encendido, encontrando el líquido a una temperatura superior a 10°C, el módulo electrónico hace que arranque el procedimiento de calibración. Este dura unos 2 minutos, y durante todo el tiempo del mismo el led seguirá parpadeando	

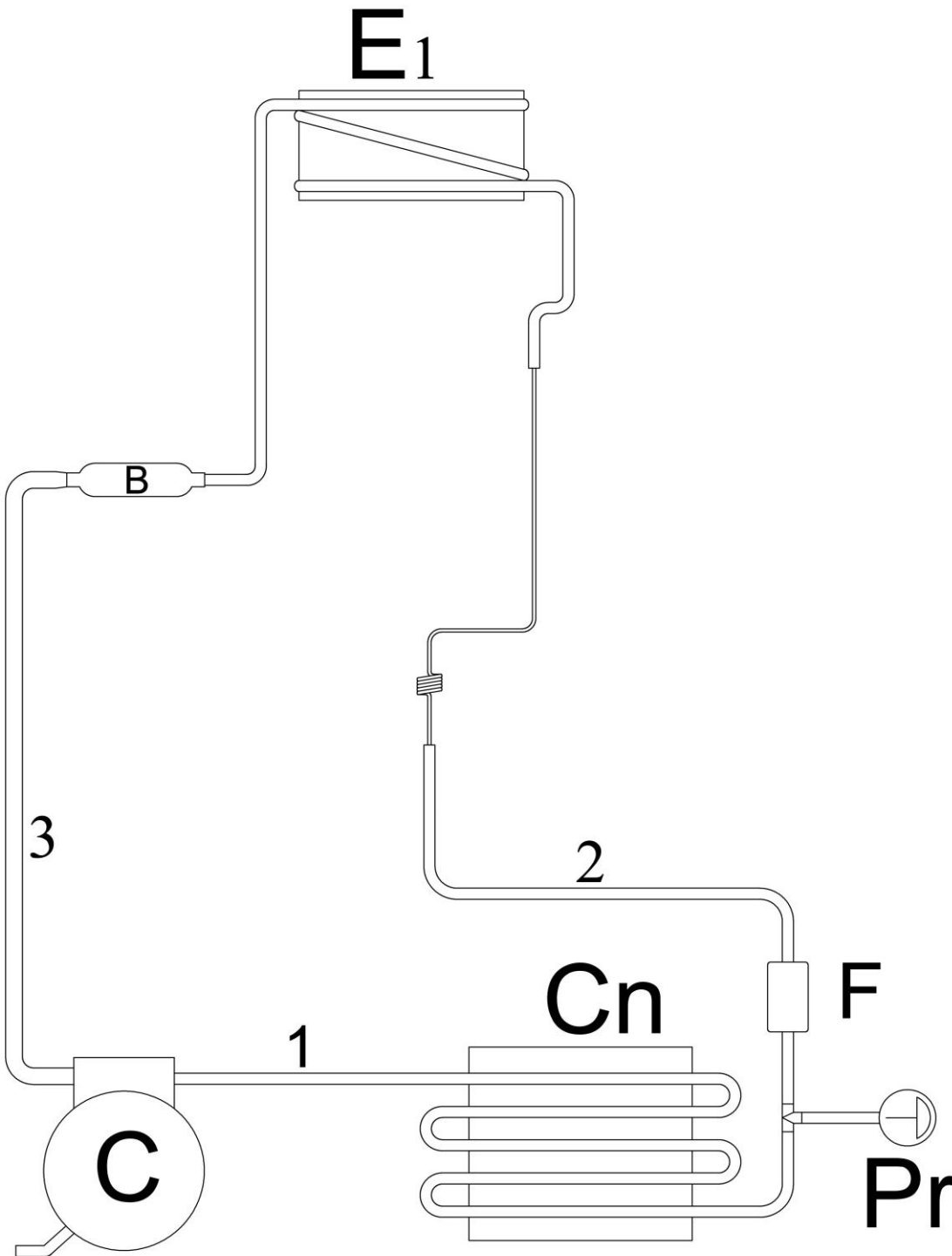
**APPENDICE**

**APPENDIX**

**ANNEXE**

**APÉNDICE**

**Impianto Frigorifero / Cooling System / Installation Frigorifique / Aparato Frigorífico**

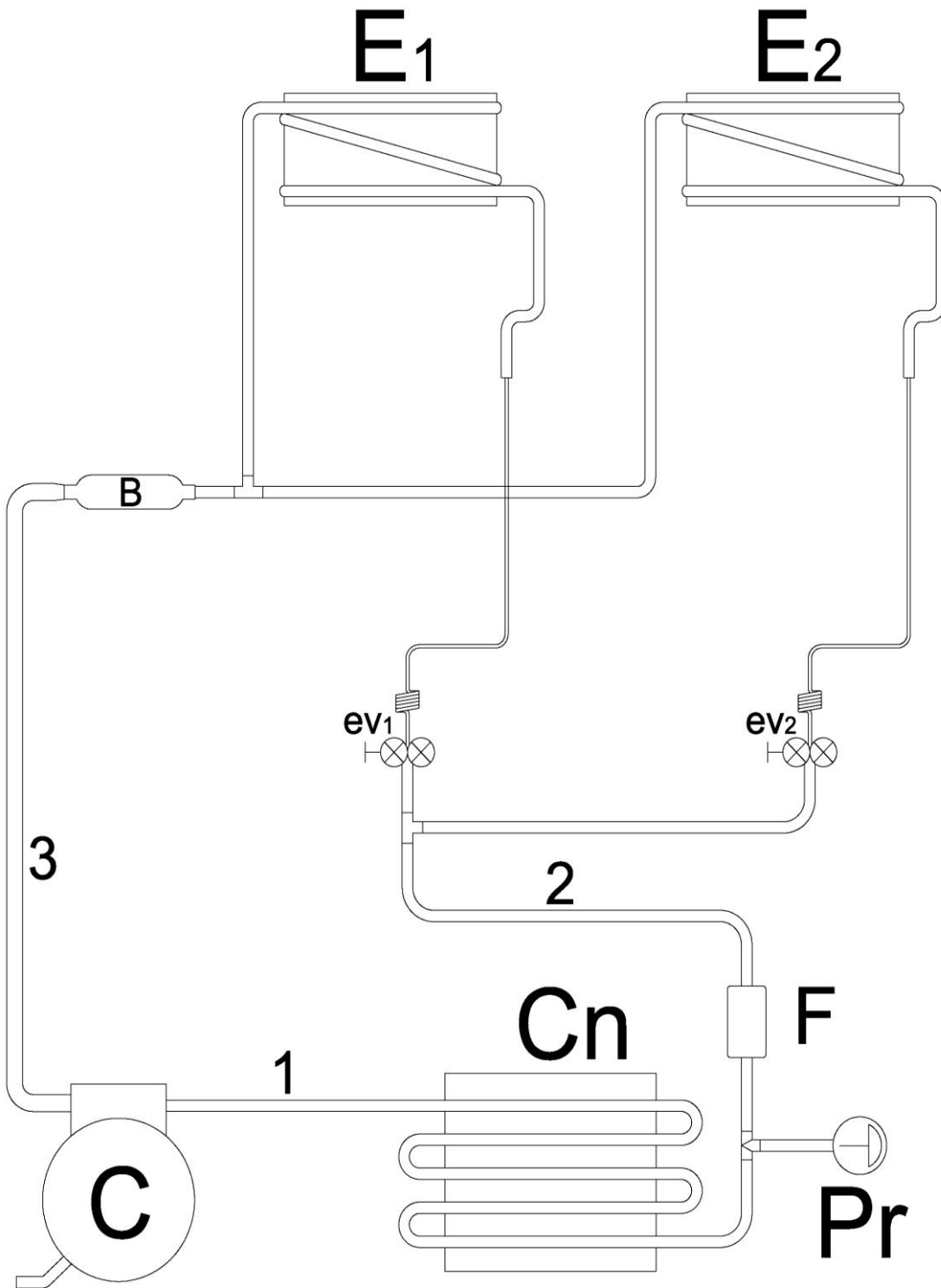


**I**

- C: Compressore
- Cn: Condensatore
- F: Filtro deidratatore
- B: Boiler
- evx: Elettrovalvola
- Ex: Evaporatore
- 1: Linea scarico
- 2: Linea liquido
- 3: Linea aspirazione
- Pr: Pressostato (solo alcuni modelli)

**GB**

- C: Compressor
- Cn: Condenser
- F: Dryer filter
- B: Accumulator
- evx: Solenoid valve
- Ex: Evaporator
- 1: Discharge line
- 2: Liquid line
- 3: Suction line
- Pr: Pressure switch (only some models)

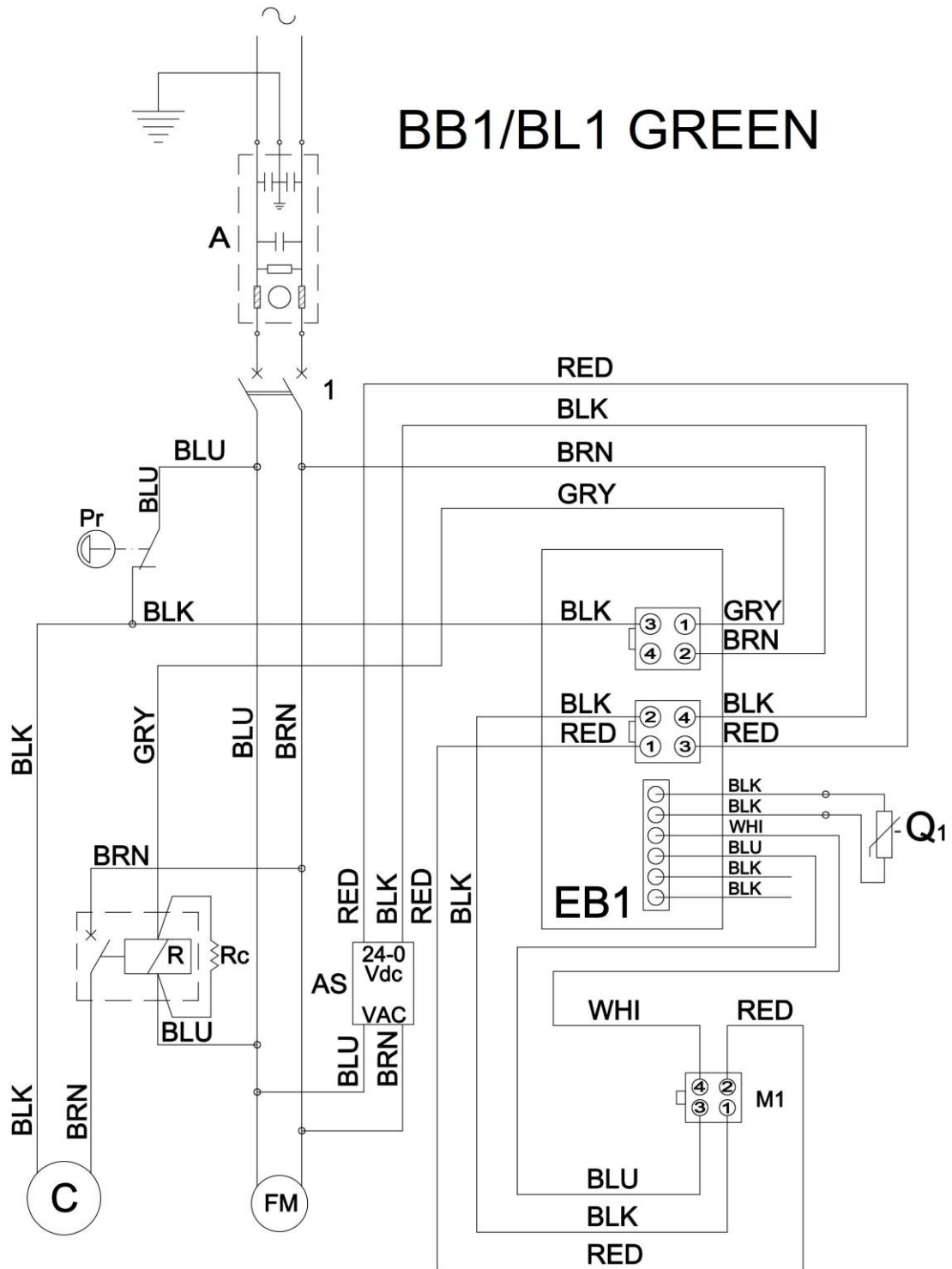


**E**

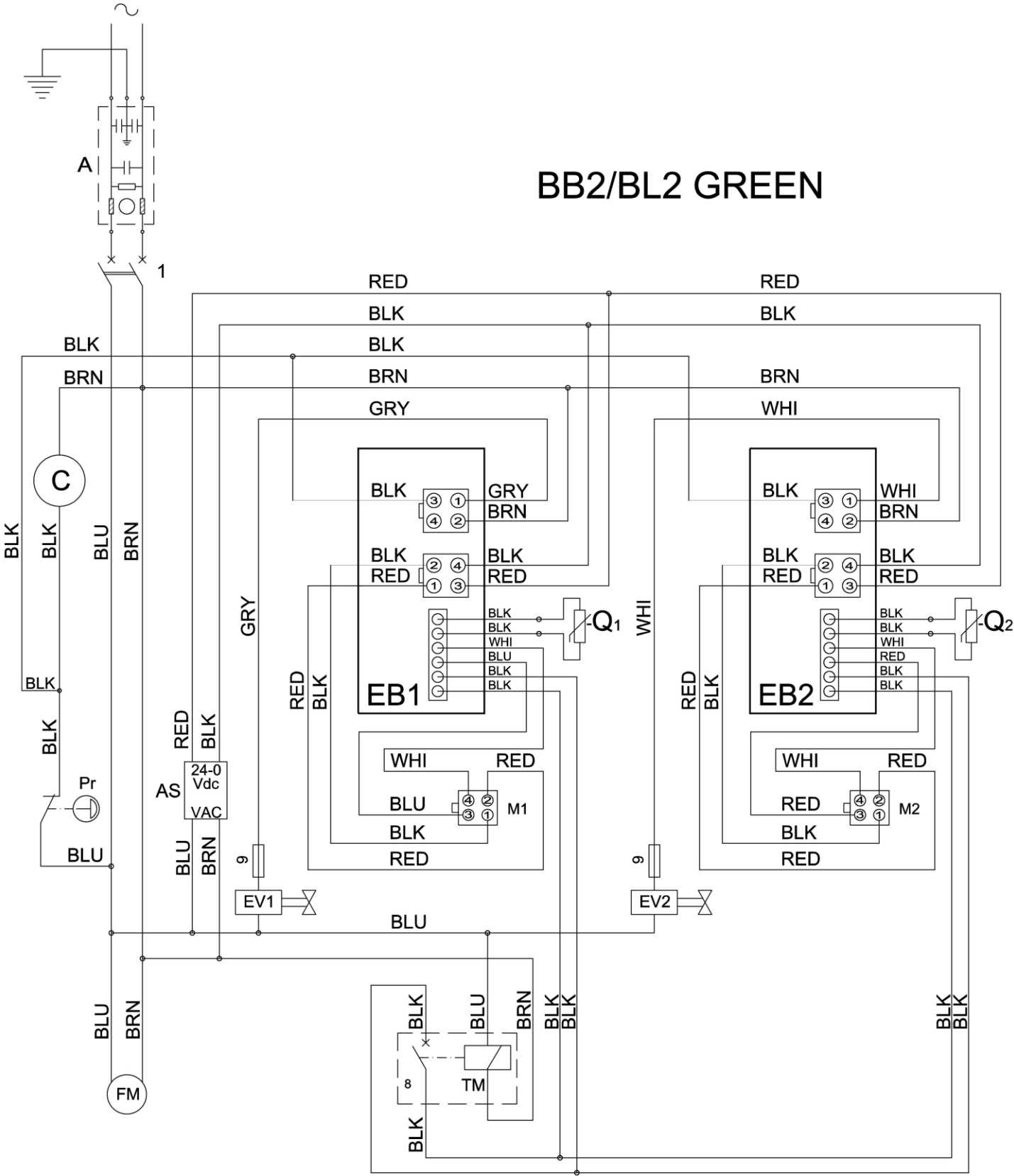
- C: Compresor
- Cn: Condensador
- F: Filtro deshidratante
- B: Boiler
- evx: Electroválvula
- Ex: Evaporador
- 1: Línea descarga
- 2: Línea líquido
- 3: Línea aspiración
- Pr: Presóstato (solo algunos modelos)

**F**

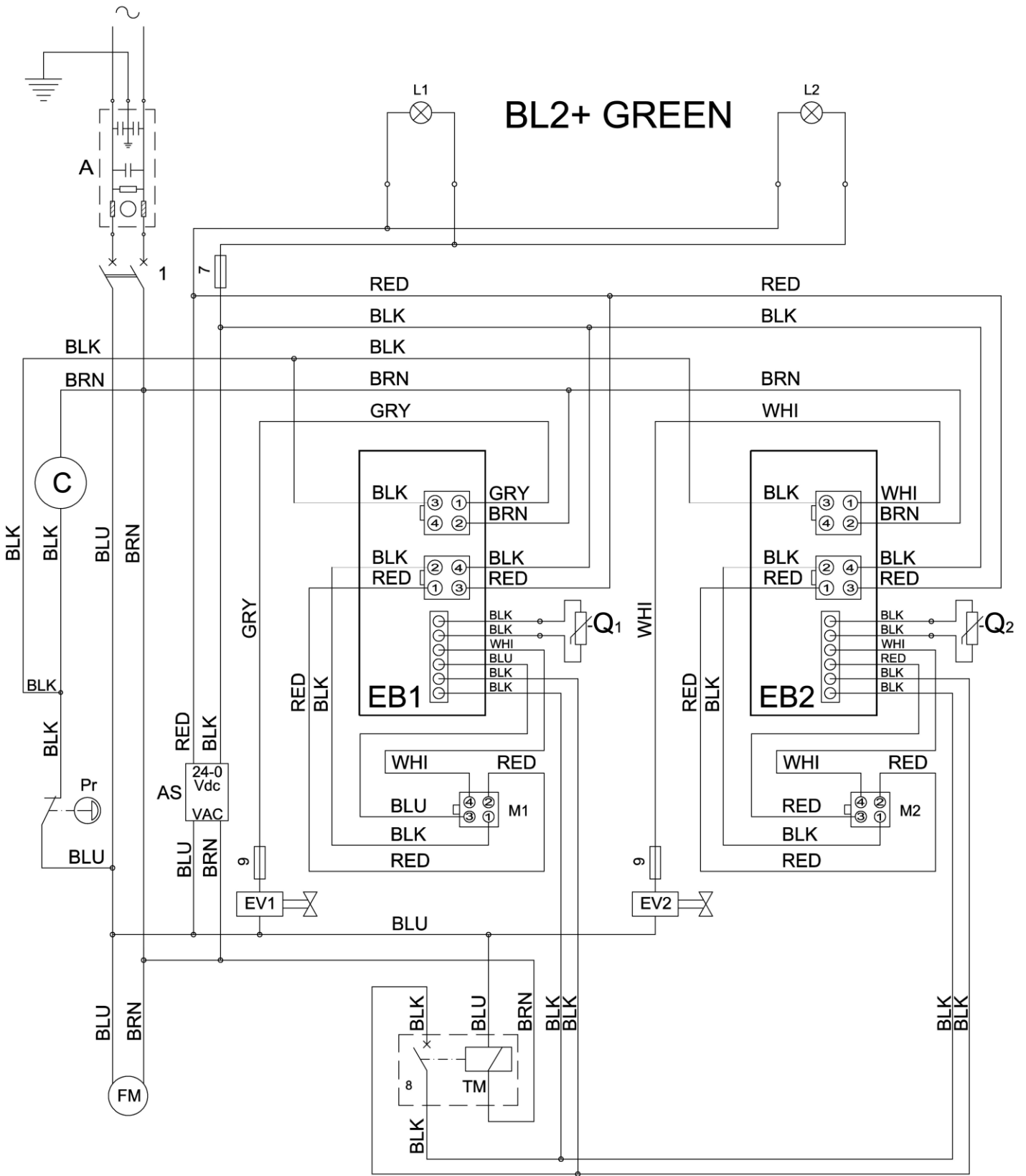
- C: Compresseur
- Cn: Condensateur
- F: Filtre déshydrateur
- B: Ballon
- evx: Électrovanne
- Ex: Évaporateur
- 1: Ligne évacuation
- 2: Ligne liquide
- 3: Ligne aspiration
- Pr: Pressostat (seulement quelques modèles)



### BB2/BL2 GREEN



Impianto Elettrico / Electric System / Installation Electrique / Instalación Eléctrica



**I**

**1:** Interruttore generale  
**A:** Filtro antidisturbo (opzionale \_ solo 230V/50Hz)  
**C:** Compressore  
**R:** Relè compressore (solo BL1 115V/60Hz e 100V/50-60Hz)  
**Rc:** Resistore ceramico **15K7W** (solo BL1 115V/60Hz e 100V/50-60Hz)  
**Pr:** Pressostato (su BL1 solo alcuni modelli)  
**FM:** Motoventilatore  
**M1/M2:** Motoriduttore brushless  
**EB1/EB2:** Modulo elettronico  
**EV1/EV2:** Elettrovalvola  
**9:** Fusibile 5X20 F315mA  
**Q1/Q2:** Termostato  
**TM:** Timer (opzionale X BL2)  
**8:** Interruttore timer  
**AS:** Alimentatore switching 100-240Vac/24Vdc  
**L1/L2:** Lampada cupola 24Vdc

**Colori**

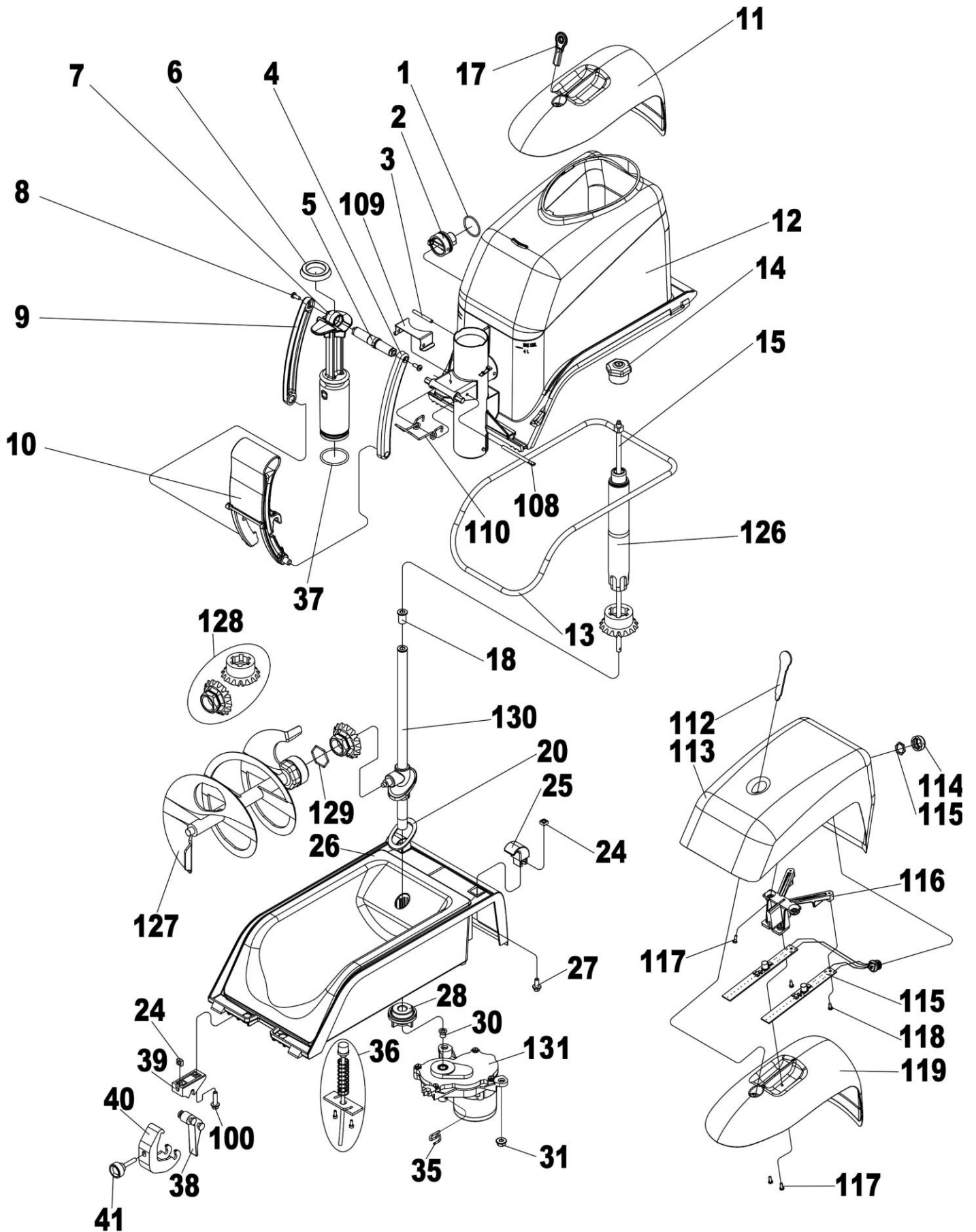
**BRN** Marrone  
**BLU** Blu  
**GRN** Giallo/Verde  
**RED** Rosso  
**BLK** Nero  
**WHI** Bianco  
**GRY** Grigio  
**VIO** Viola  
**ORA** Arancione

**GB**

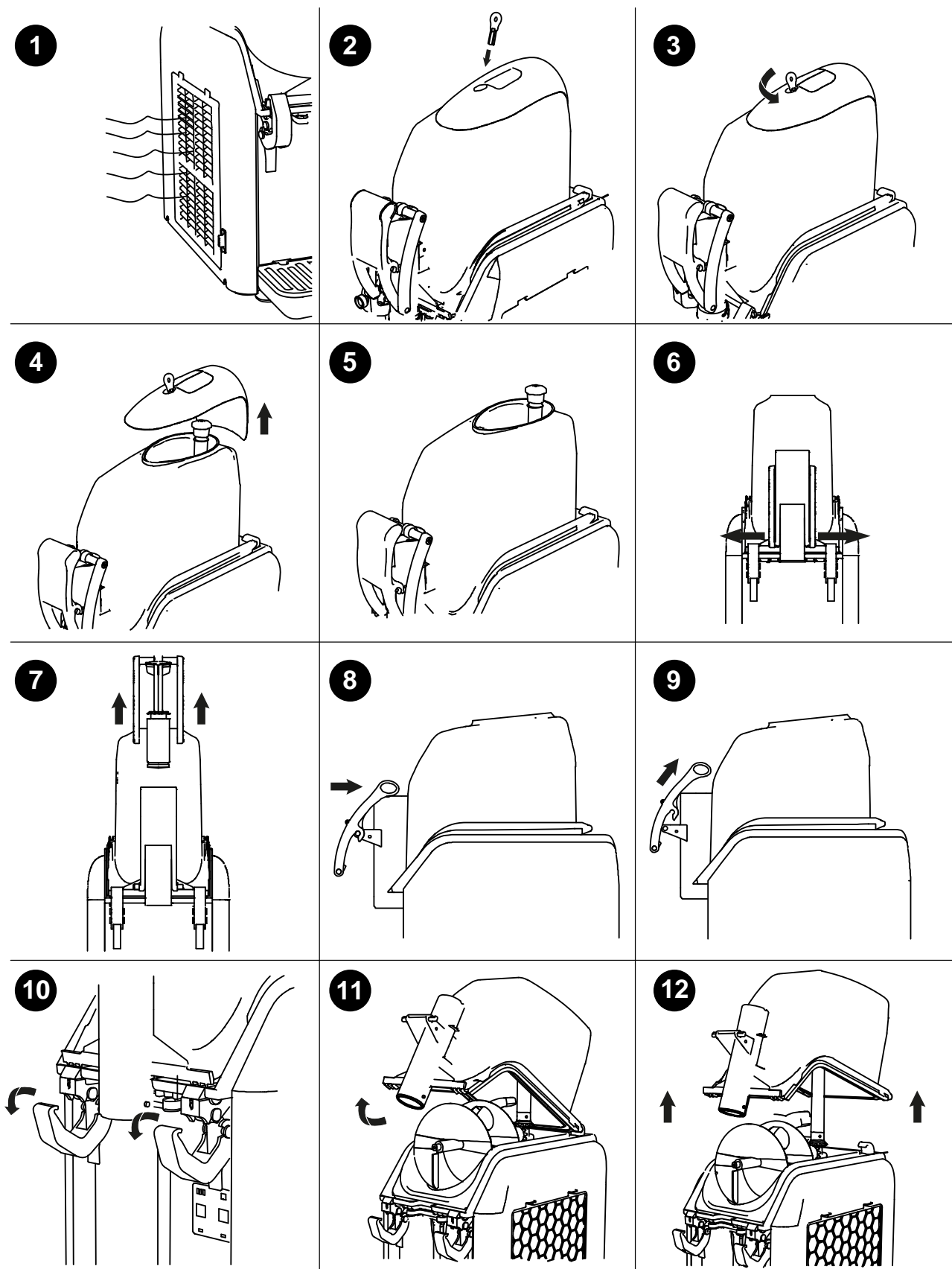
**1:** Main switch  
**A:** Suppressor filter (optional \_ only 230V/50Hz)  
**C:** Compressor  
**R:** Compressor relays (only BL1 115V/60Hz and 100V/50-60Hz)  
**Rc:** Ceramic resistor **15K7W** (only BL1 115V/60Hz and 100V/50-60Hz)  
**Pr:** Pressure switch (on BL1 only some models)  
**FM:** Fan motor  
**M1/M2:** Brushless gear motor  
**EB1/EB2:** Electronic board  
**EV1/EV2:** Solenoid valve  
**9:** Fuse 5X20 F315mA  
**Q1/Q2:** Thermostat  
**TM:** Timer (optional only BL2)  
**8:** Timer switch  
**AS:** Switching power supply 100-240Vac/24Vdc  
**L1/L2:** Top light 24Vdc

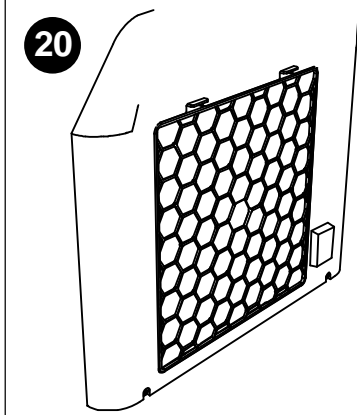
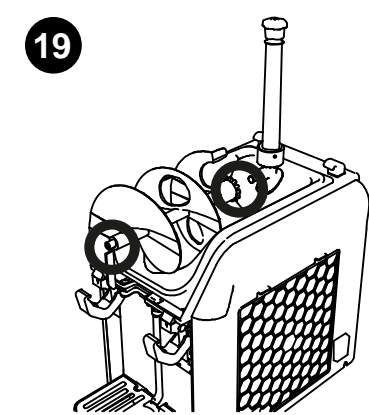
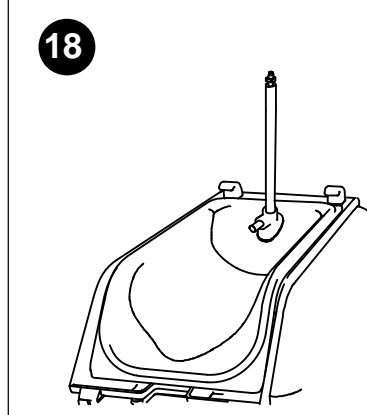
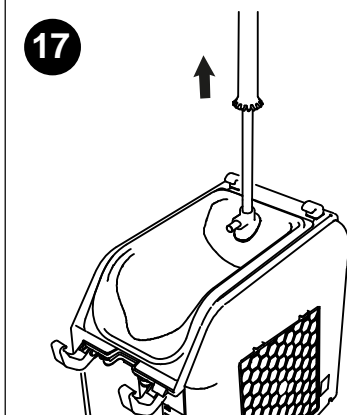
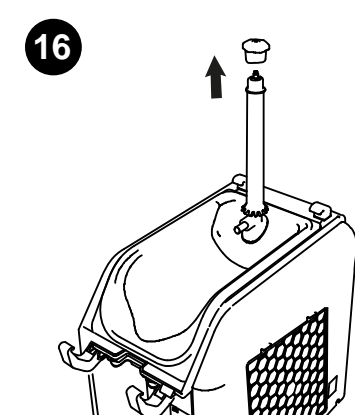
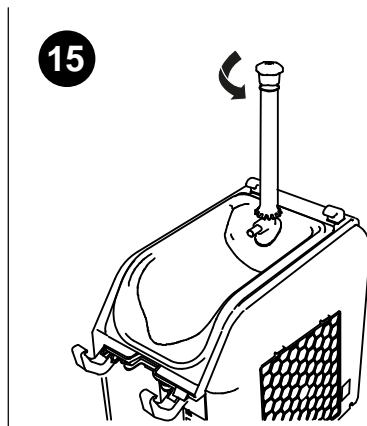
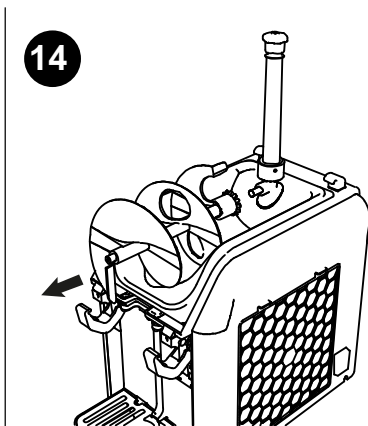
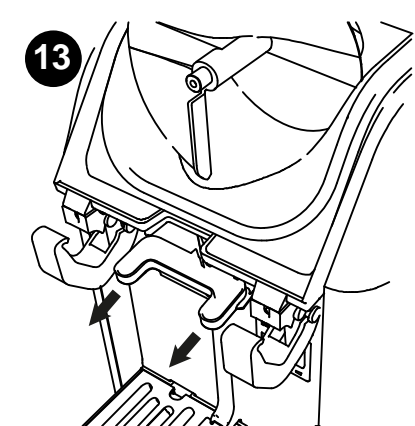
**Colors**

**BRN** Brown  
**BLU** Blue  
**GRN** Yellow/Green  
**RED** Red  
**BLK** Black  
**WHI** White  
**GRY** Grey  
**VIO** Purple  
**ORA** Orange



#	CODICI/CODES	DESCRIZIONE	DESCRIPTION
1	B0004107-002	GUARNIZIONE TENUTA MANICOTTO OR2106	FOOD SYLICON SLEEVE HOLDING GASKET OR2106
2	B0004101-001	MANICOTTO QUICKREAM	QUICKREAM SLEEVE
3	B0000110-001	SPINA CILINDRICA 4X35MM INOX A2	STEEL CYLINDRICAL PLUG 4X35MM
4	B0003108-002	PONTE DESTRO LEVA NYLON NERO	BLACK NYLON RIGHT LEVER CONNECTION
5	B0003106-001	ASSE CONGIUNZIONE PONTI DELRIN + OTTONE	CONNECTIONS JUNCTION AXIS
6	B0003111-001	GUARNIZIONE GOLA RUBINETTO SILICONE DE156	SILICON TAP RELIEF GASKET DE156
7	B0003109-003	PISTONE SCARICO COMPLETO QUICKREAM	QUICKREAM COMPLETE DRAIN PISTON
8	P0006105-001	VITE TC CROCE M4X10MM INOX	STEEL SCREW
9	B0003107-002	PONTE SINISTRO LEVA NYLON NERO	BLACK NYLON LEFT HANDLE BRIDGE
10	B0003120-001	LEVA SCARICO QK COMPLETA DI SPINA	QK HANDLE COMPLETE OF CYLINDER PIN
11	B0006109-002	CUPOLA TRASPARENTE CON CHIAVE DI BLOCCO	TRANSPARENT COVER WITH KEY LOCK
12	B0000102-003	VASCA TRASPARENTE QUICKREAM + MANICOTTO	QUICKREAM TRANSPARENT TANK COMPLETE OF SLEEVE
13	L0000106-001	GUARNIZIONE VASCA BB/QK	TANK GASKET BB/QK
14	M0000107-001	GHIERA FISSAGGIO ELICA VERTICALE POM + INOX	VERTICAL BLADE FIXING RING
15	B0000106-001	ALBERO TRASMISSIONE CON DADO INOX	STEEL SHAFT WITH STEEL NUT
17	B0006113-001	CHIAVE SBLOCCO CUPOLA	COVER UNLOCK KEY
18	M0000104-001	BOCCOLA CANOTTO TRASMISSIONE POM	TRANSMISSION SHAFT BUSHING
20	A0000114-001	GUARNIZIONE O-RING CANOTTO TRASMISSIONE	TRANSMISSION SHAFT GASKET
24	M0000120-001	DADO QUADRO D5 FERRO ZN UNI 5597	D5 SQUARE NUT
25	M0006103-003	CERNIERA POSTERIORE NYLON NERO	BLACK NYLON REAR HINGE
26	L0002113-004	ASSIEME VASCA BIG BIZ NERO	BIG BIZ COMPLETE BLACK TANK
27	M0001101-001	VITE TE FLANGIATA 5X12 ZINCATA	TE GALVANIZED SCREW 5X12
28	M0000105-001	GHIERA FISSAGGIO CANOTTO POM + OTTONE	SHAFT FIXING RING
30	A0000117-001	BOCCOLA CENTRAGGIO MOTORIDUTTORE / ALBERO	GEAR MOTOR BUSHING
31	DADOD.6ZFL	DADO M6 FLANGIATO	M6 NUT
35	A0001104-001	SPINA MOTORIDUTTORE/ALBERO TRASMISSIONE	GEARMOTOR/TRANSMISSION SHAFT PIN
36	M0000157-002	SONDA TERMOSTATO ELETTRONICO COMPLETA	ELECTRONIC THERMOSTAT PROBE COMPLETE
37	B0003112-002	GUARNIZIONE OR SILICONE PISTONE OR3118	PISTON SILICON GASKET OR 3118
38	M0006115-003	CERNIERA ANTERIORE NYLON NERO	BLACK NYLON FRONT HINGE
39	M0006116-003	BASE NYLON NERO	BLACK NYLON BASE
40	M0006102-003	GANCIO CERNIERA NYLON NERO	BLACK NYLON HINGE HOOK
41	M0006119-001	MANOPOLA FISSAGGIO GANCI M5X25mm	SPLINED KNOB
100	A0000115-001	VITE TE FLANGIATA M5X20MM	SCREW TE M5X20MM
108	B0003115-001	SPINA BLOCCAGGIO MOLLA	SPRING LOCKING PIN
109	B0003119-001	STAFFA RIDUZIONE APERTURA RUBINETTO	OPENING TAP REDUCTION BRACKET
110	B0003118-001	MOLLA CHIUSURA RUBINETTO	TAP CLOSING SPRING BRACKET
112	B0006113-002	CHIAVE SERRATURA CUPOLA BLARGE+	TOP LIGHT COVER KEY
113	A0006132	CUPOLA PER LED BLARGE+	BLARGE+ TOP LIGHT COVER
114	A0006133-001	GHIERA NERA PORTADADO PER LED BL+	BLACK RING FOR NUT
115	AE005101-002	LAMPADA 18 LED 12/24VAC BLARGE+	BLARGE+ LEDS LIGHT 12/24VAC
116	A0005118-001	SUPPORTO LED/CUPOLA NERO BLARGE+	BLACK BRACKET FOR LEDS AND COVER
117	A0000126-001	VITE TC+ M3X8 INOX	M3X8 STEEL SCREW
118	VTTTC.2.9X9.5CR	VITE TC CROCE AUTOFILETTANTE 2.9X9.5	2.9X9.5 SELF-TAPPING SCREW
119	A0006134-001	SOTTOCUPOLA TRASPARENTE BLARGE+ CON SERRATURA	BLARGE+ TRANSPARENT COVER FOR TOP LIGHT
126	B0004113-001	ELICA VERTICALE CON BOCCOLA INOX	QUICKREAM VERTICAL AUGER WITH BUSHING
127	B0004102-003	ELICA ORIZZONTALE QK VERSIONE 2017	QUICKREAM HORIZONTAL AUGER 2017 VERS.
128	B0004114-007	COPPIA CONICA PA6FV ESAGONO	BEVEL GEAR PAIRS PA6FV HEXAGON
129	B0004116-001	GUARNIZIONE O-RING INGRANAGGIO ORIZZONTALE	HORIZONTAL GEAR GASKET
130	B0000103-004	CANOTTO TRASMISSIONE QK CON BOCCOLA V.2017	QUICKREAM TRANSMISSION SHAFT WITH BUSHING 2017 VERS.
131	A0005122-002	MOTORIDUTTORE BRUSHLESS 24VDC	24VDC BRUSHLESS GEAR MOTOR





# DICHIARAZIONE DI CONFORMITÀ

## DECLARATION OF CONFORMITY

In accordo con la Direttiva LVD 2014/35/UE e con la Direttiva Compatibilità Elettromagnetica 2014/30/UE.  
*According to the LVD Directive 2014/35/UE and the EMC Directive 2014/30/UE.*

Tipo di apparecchio - *Type of equipment*: GRANITORE – SLUSH MACHINE

Marchio Commerciale – <i>Trademark</i>	ELMECO
Modello - <i>Type designatio</i>	Blarge1 – Blarge2 – Blarge2+ _ 220-240V/50Hz _ SERIE GREEN
Costruttore - <i>Manufacturer</i>	ELMECO
Indirizzo - <i>Address</i>	VIA CIRCUMVALLAZIONE ESTERNA N. 12 80025 CASANDRINO (NA)
Telefono n° - <i>Telephone no.</i>	0039/081/5055724 - 5057068 - 5054028
Telefax n° - <i>Telefax no.</i>	0039/081/5055726

Le norme armonizzate o le specifiche tecniche (designazioni) che sono state applicate in accordo con le regole della buona arte in materia di sicurezza in vigore nella CEE sono:

*The following harmonized standards or technical specifications (designations) which comply with good engineering practice in safety matters in force within the EEC have been applied:*

Norme o altri documenti normativi  
*standards or other normative documents*

IEC 60335-1:2010 + AMD1:2013 + AMD2:2016  
IEC 60335-2-24:2010 (7th ed.) + AMD1:2012 + AMD2:2017  
IEC 60335-2-75:2012 (3rd ed.) + AMD1:2015 + AMD2:2018  
EN 55014-1: 2017  
EN 55014-2: 2015  
IEC 61000-3-2:2018  
IEC 61000-3-3: 2013 + AMD1  
EN 61000-3-2: 2019  
EN 61000-3-3: 2013  
CISPR 14-1: 2016  
CISPR 14-2: 2015

Rapporto di collaudo - Schede Tecniche  
*Test report - Technical file*

### Informazioni ulteriori/*Additional information*

In qualità di costruttore e/o rappresentante autorizzato dalla società all'interno della CEE, si dichiara sotto la propria responsabilità che gli apparecchi sono conformi alle esigenze essenziali previste dalle Direttive su menzionate.

*As the manufacturer's authorized established within ECC, we declare under our sole responsibility that the equipment follows the provisions of the directive states above.*

Data e luogo di emissione  
*Date and place of issue*

NAPOLI  
NAPLES

Nome e firma di persona autorizzata  
*Name and signature of authorized person*

### RUMOROSITÀ - NOISINESS - GERAUSCHPEGEL - BRUIT - RUIDOSO

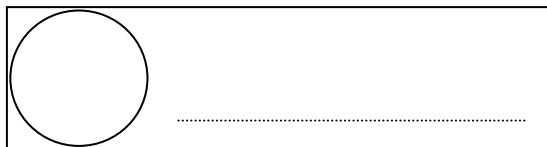
Modello - Model - Muster - Modèle – Muestra

***BL1 ≤ 57.0 DBA***

***BL2 ≤ 60.5 DBA***

## Certificato di Garanzia (Valido solo per mercato Italiano)

Timbro e firma del rivenditore



Data di acquisto \_\_ / \_\_ / \_\_  
Modello BL\_\_ (1 o 2)  
Matricola \_\_\_\_\_



Dati dell'acquirente (scrivere in stampatello)

Spett.le .....

Via.....

C.a.p..... Città.....

Prov. (.....)



### Condizioni di garanzia:

1 anno di manodopera (prova di acquisto e numero di serie richiesti), 2 anni componenti.

Durante il periodo di garanzia (primo anno), Elmeco a sua discrezione e dopo l'ispezione, ripara o sostituisce l'unità difettosa senza alcun addebito per ricambi e manodopera.

Questo periodo di garanzia decorre dalla data di acquisto comprovata dalla copia del documento di acquisto in cui è chiaramente specificato il modello e il numero di serie della macchina. Se entro 6 mesi dall'acquisto non si riceve nessuna informazione della data di installazione la garanzia parte dalla data di fabbricazione della macchina. La garanzia è a giudizio del produttore. La manodopera non include il tempo di viaggio dell'assistenza tecnica o il costo di spedizione da e per il centro assistenza. Gli apparecchi devono essere inoltrati ai centri di assistenza in porto franco. Le spese, i rischi ed i danni relativi agli apparecchi trasportati sono a carico dell'acquirente

L'acquirente dovrà darne tempestiva comunicazione a Elmeco SRL contattando il numero verde 800 288 398.

L'assistenza clienti diagnosticherà il problema telefonicamente e, a suo costo, può chiedere il ritiro del componente difettoso per ulteriori analisi. La mancata disponibilità del componente annulla il contratto. La garanzia non si applica a macchine o parti che sono state soggette a incidenti, uso improprio, negligenza, alterazione, mancata osservanza delle istruzioni operative o utilizzo con apparecchiature con le quali non è previsto l'uso, etichetta di identificazione illeggibile, voltaggio errato, ventilazione impropria, danni causati durante il trasporto, installazione o funzionamento impropri come e non limitati ad ambienti corrosivi / corrosione normale pulizia e decalcificazione non periodica, conservazione impropria, manutenzione o riparazione inadeguata, incendi, inondazioni o cause di forza maggiore, guasti causati dalle condizioni dell'acqua, normale manutenzione preventiva e pulizia quali, a titolo esemplificativo ma non esaustivo, pulizia del condensatore, ripristino del pressostato di alta pressione, sostituzione della coppiglia, sostituzione dell'illuminazione, fusibili, bobina elettrica e parti elettrica del compressore. Questa garanzia non copre le parti in plastica, le parti in gomma, gli o-ring, le guarnizioni o altri elementi soggetti a usura, luci, bobine e parti elettriche del compressore.

.Qualsiasi sistema sigillato che è stato manomesso (es. motoriduttore, compressore), qualsiasi parte o gruppo che è stato alterato, modificato o cambiato, unità il cui sistema di refrigerazione è stato modificato

Questa garanzia non copre i costi di riparazioni effettuate o tentate da chiunque. L'autorizzazione deve pervenire ESCLUSIVAMENTE a Elmeco SRL.

Questa garanzia non copre la macchina sottoposta a manutenzione senza il necessario spazio libero su tutti i lati o situata in prossimità di apparecchiature che producono calore o polvere.

La presente garanzia non copre condizioni di mancato funzionamento temporaneo che possono verificarsi con il normale utilizzo e alle quali l'utente può prontamente porre rimedio facendo riferimento alle istruzioni per l'utente o chiamando Elmeco o suoi partner autorizzati.

**ATTENZIONE! RISPEDIRE LA GARANZIA!**

### **NON SPEDIRE QUESTA PARTE!**

Compilare, tagliare e conservare. Senza il presente talloncino, la garanzia non è operante!

Acquirente: Spett.le \_\_\_\_\_

Modello: \_\_\_\_\_

Numero Matricola: \_\_\_\_\_

**DATA DI ACQUISTO**

\_\_ / \_\_ / \_\_

**Parti e casistiche non in garanzia:** plastiche, coppiglie; riarmo del pressostato; pulizia generale ed ordinaria manutenzione; manomissione di qualsiasi componente; utilizzo di componenti non originali e/o difettati; rottura accidentale di componenti; rottura di componenti dovuta al trasporto.





**Warranty Registration Card**  
**(for U.S.A. and Canada only)**

Thank you for choosing ElmeCo. To register your warranty for this product, complete the information below, please send the card to the address noted below.

Name \_\_\_\_\_  
Address \_\_\_\_\_  
City/State/Zip \_\_\_\_\_ Telephone \_\_\_\_\_  
Model Purchased \_\_\_\_\_  
Serial Number \_\_\_\_\_  
Date Purchased \_\_\_\_\_ Distributor from which Purchased \_\_\_\_\_  
Distributor City and State \_\_\_\_\_

May we e-mail you information on other ElmeCo products and promotions? \_\_\_\_\_  
Your e-mail address will not be disclosed to any third party.

*If yes, please provide your e-mail address* \_\_\_\_\_

**ElmeCo srl American Branch Office**

652 Griffith Road, Suite E, Charlotte, NC 28217, U.S.A., Tel# (877) 435-6326, Fax# (704) 666-5141

[www.elmeCo.com](http://www.elmeCo.com)



## ELMECO LIMITED PRODUCT WARRANTY

New machines that have been manufactured by Elmeco SRL Italy and all parts thereof are conditionally warranted to the original user by Elmeco SRL to be free from defects in material and workmanship under normal use

### SERVICE AS FOLLOWS:

Frozen/Slush Elmeco's machine and all components unless specified below–

1-year labor (proof of purchase and serial number required), 2 years parts. Only for USA and CANADA market the electronic board has 3 years of warranty and the Compressor 5 years.

During the warranty period (first year), Elmeco at its option and after inspection, repair or replace defective unit with no charge for parts or bench labour.

This warranty period starts from the date of purchase proved by the copy of purchase document where is clearly specified Model and Serial Number of the machine. If no information about the installation date is received within 6 months of purchase, the warranty starts from the date of manufacture of the machine.

Bench labour does not include service agent's travel time, or cost of shipping to and from the service station.

The buyer shall give prompt notice to Elmeco SRL for any claim to be made under warranty via telephone at **1-877-4ELMECO (1-877-435-6326)**.

Customer support will diagnose problem over phone and upon request of Elmeco, the defective parts/equipment shall be shipped prepaid to Elmeco.

### **THIS WARRANTY DOES NOT APPLY TO ANY EQUIPMENT, COMPONENT OR PART THAT WAS NOT MANUFACTURED BY ELMECO OR THAT, IN ELEMCO'S JUDGMENT, HAS BEEN AFFECTED BY:**

- ▲ WARRANTY DOES NOT APPLY TO MACHINES OR ANY PARTS WHICH HAVE BEEN SUBJECT TO ANY ACCIDENT, MISUSE, NEGLIGENCE, ALTERATION, FAILURE TO FOLLOW OPERATING INSTRUCTIONS, OR USE WITH EQUIPMENT WITH WHICH IT IS NOT INTENDED TO BE USED
- ▲ USE ON INCORRECT VOLTAGE, IMPROPER VENTILATION, DAMAGE CAUSED IN TRANSIT, IMPROPER INSTALLATION OR OPERATION, AS AND NOT LIMITED TO CORROSIVE ENVIRONMENTS / NORMAL CORROSION, NON-PERIODIC CLEANING AND DESCALING, IMPROPER STORAGE
- ▲ IMPROPER MAINTENANCE OR REPAIR, FIRE, FLOOD OR ACTS OF GOD
- ▲ THIS WARRANTY DOES NOT COVER NORMAL PREVENTIVE MAINTENANCE AND CLEANING SUCH AS, BUT NOT LIMITED TO, CONDENSER CLEANING, HIGH PRESSURE SWITCH RESET, COTTER PIN REPLACEMENT, O-RINGS, SEALS OR LIGHTING REPLACEMENT, FUSES AND ELECTRICAL COILS, ELECTRICAL COMPRESSOR COMPONENTS
- ▲ THIS WARRANTY DOES NOT COVER PLASTIC PARTS, RUBBER PARTS OR ANY OTHER WEAR ITEMS
- ▲ THIS WARRANTY DOES NOT COVER ANY SEALED SYSTEM THAT HAS BEEN BROKEN INTO (EX. GEAR MOTOR, COMPRESSOR)
- ▲ THIS WARRANTY DOES NOT COVER ANY PART OR ASSEMBLY THAT HAS BEEN ALTERED, MODIFIED OR CHANGED
- ▲ THIS WARRANTY DOES NOT COVER UNIT WHOSE REFRIGERATION SYSTEM IS MODIFIED
- ▲ THIS WARRANTY DOES NOT COVER THE COSTS OF REPAIRS MADE OR ATTEMPTED BY ANYONE WITHOUT PRIOR AUTHORIZATION BY ELMECO SRL OR ITS AUTHORIZED PARTNERS SERVICE DEPARTMENT
- ▲ THIS WARRANTY DOES NOT COVER MACHINE MAINTAINED WITHOUT THE REQUIRED AIR CLEARANCE ON ALL SIDES, OR LOCATED IN CLOSE PROXIMITY TO HEAT PRODUCING OR POWDER EQUIPMENT
- ▲ THIS WARRANTY DOES NOT COVER UNIT OR PART FAILURE CAUSED BY WATER CONDITIONS
- ▲ THIS WARRANTY DOES NOT COVER TEMPORARY NON-FUNCTIONING CONDITIONS WHICH CAN OCCUR WITH NORMAL USE AND WHICH CAN BE READILY REMEDIED BY THE USER BY REFERRING TO THE USERS INSTRUCTIONS OR CALLING ELMECO OR ITS AUTHORIZED PARTNERS.

The model and serial number shall be supplied to the service department of Elmeco along with the defective parts or unit.

### **Please Note: Warranty only valid when warranty registration card is sent in and processed .**

The dealers, distributors, employees and agents of **Elmeco srl** are not authorized to modify this warranty neither written nor oral or to add warranties that are binding to **Elmeco srl**.

#### Elmeco srl

Via Circumvallazione Est. 12  
Casandrino (NA) 80025, Italy  
Tel: 0039 081 5055724

#### Elmeco LLC

652 Griffith Road, Suite E  
Charlotte, NC 28217 U.S.A.  
Tel# (877) 435-6326,



## GARANTIE PRODUIT LIMITÉE ELMECO

Les machines neuves fabriquées par Elmeco SRL Italie et toutes leurs pièces sont garanties par Elmeco SRL à l'utilisateur d'origine, sous réserve de l'absence de défauts de matériaux et de fabrication dans des conditions normales d'utilisation

### SERVICE COMME SUIT :

La machine à granita et boissons froides Elmeco et tous ses composants, à l'exception de ce qui est spécifié ci-dessous : 1 an sur main-d'œuvre (preuve d'achat et numéro de série requis), 2 ans sur pièces détachées, . Uniquement pour les marchés USA et CANADA, la carte électronique a 3 ans de garantie et le compresseur 5 ans.

Pendant la période de garantie (première année), Elmeco, à sa discrétion et après inspection, répare ou remplace l'appareil défectueux sans frais de pièces ou de main d'œuvre.

Cette période de garantie commence à la date d'achat prouvée par la copie du document d'achat indiquant clairement le modèle et le numéro de série de l'appareil. Si aucune information sur la date d'installation n'est reçue dans les 6 mois suivant l'achat, la garantie commence à partir de la date de fabrication de la machine.

La main-d'œuvre ne comprend pas le temps de déplacement de l'agent de service ni les frais d'expédition vers et depuis le centre de service.

L'acheteur doit informer rapidement Elmeco SRL de toute réclamation au titre de la garantie par téléphone au **1-877-4ELMECO (1-877-435-6326)**.

L'assistance clientèle diagnostiquera le problème par téléphone et, à la demande d'Elmeco, les pièces/équipements défectueux seront expédiés en port payé à Elmeco.

### CETTE GARANTIE NE S'APPLIQUE PAS AUX ÉQUIPEMENTS, COMPOSANTS OU PIÈCES QUI N'ONT PAS ÉTÉ FABRIQUÉS PAR ELMECO OU QUI, SELON LE JUGEMENT D'ELEMCO, ONT ÉTÉ AFFECTÉS PAR :

- ▲ LA GARANTIE NE S'APPLIQUE PAS AUX MACHINES OU À TOUTE PIÈCE QUI A FAIT L'OBJET D'UN ACCIDENT, D'UNE MAUVAISE UTILISATION, D'UNE NÉGLIGENCE, D'UNE ALTÉRATION, D'UN NON-RESPECT DES INSTRUCTIONS D'UTILISATION OU D'UNE UTILISATION AVEC UN ÉQUIPEMENT AVEC LEQUEL LES MACHINES NE SONT PAS DESTINÉES À ÊTRE UTILISÉES
- ▲ UTILISATION À UNE TENSION INCORRECTE, VENTILATION INADÉQUATE, DOMMAGES CAUSÉS PENDANT LE TRANSPORT, INSTALLATION OU UTILISATION INADÉQUATE, COMME PAR EXEMPLE, ET SANS S'Y LIMITER : ENVIRONNEMENTS CORROSIFS / CORROSION NORMALE, NETTOYAGE ET DÉTARTRAGE NON PÉRIODIQUES, STOCKAGE INADÉQUAT
- ▲ MAINTENANCE OU RÉPARATION INCORRECTE, INCENDIE, INONDATION OU CAS DE FORCE MAJEURE
- ▲ CETTE GARANTIE NE COUVRE PAS LA MAINTENANCE ET LE NETTOYAGE PRÉVENTIFS NORMAUX TELS QUE, MAIS SANS S'Y LIMITER, LE NETTOYAGE DU CONDENSEUR, LE RÉARMEMENT DU PRESSOSTAT HAUTE PRESSION, LE REMPLACEMENT DE LA GOUPILLE FENDUE, LES JOINTS TORIQUES, LES JOINTS D'ÉTANCHÉITÉ OU LE REMPLACEMENT DE L'ÉCLAIRAGE, LES FUSIBLES ET LES BOBINES ÉLECTRIQUES, COMPOSANTS DU COMPRESSEUR ÉLECTRIQUE
- ▲ CETTE GARANTIE NE COUVRE PAS LES PIÈCES EN PLASTIQUE, LES PIÈCES EN CAOUTCHOUC OU TOUT AUTRE ÉLÉMENT D'USURE
- ▲ CETTE GARANTIE NE COUVRE PAS LES SYSTÈMES SCÉLLÉS QUI ONT ÉTÉ FORCÉS (PAR EX. MOTEUR À ENGRENAGES, COMPRESSEUR)
- ▲ CETTE GARANTIE NE COUVRE PAS LES PIÈCES OU ASSEMBLAGES QUI ONT ÉTÉ ALTÉRÉS, MODIFIÉS OU CHANGÉS
- ▲ CETTE GARANTIE NE COUVRE PAS LES APPAREILS DONT LE SYSTÈME DE RÉFRIGÉRATION EST MODIFIÉ
- ▲ CETTE GARANTIE NE COUVRE PAS LES COÛTS DES RÉPARATIONS EFFECTUÉES OU TENTÉES PAR QUICONQUE SANS AUTORISATION PRÉALABLE D'ELMECO SRL OU DU SERVICE APRÈS-VENTE DE SES PARTENAIRES AGRÉÉS
- ▲ CETTE GARANTIE NE COUVRE PAS LES MACHINES ENTRETENUES SANS L'ESPACE D'AIR REQUIS DE TOUS LES CÔTÉS, OU SITUÉES À PROXIMITÉ D'ÉQUIPEMENTS PRODUIANT DE LA CHALEUR OU DE LA POUDRE
- ▲ CETTE GARANTIE NE COUVRE PAS LES PANNES D'APPAREILS OU DE PIÈCES CAUSÉES PAR LES CARACTÉRISTIQUES DE L'EAU
- ▲ CETTE GARANTIE NE COUVRE PAS LES PROBLÈMES TEMPORAIRES DE NON-FONCTIONNEMENT QUI PEUVENT SURVENIR LORS D'UNE UTILISATION NORMALE ET AUXQUELS L'UTILISATEUR PEUT FACILEMENT REMÉDIER EN CONSULTANT LE MANUEL D'UTILISATION OU EN APPELANT ELMECO OU SES PARTENAIRES AGRÉÉS.

Le modèle et le numéro de série doivent être fournis au service après-vente d'Elmeco avec que les pièces ou l'appareil défectueux.

**A noter : La garantie n'est valable que lorsque la carte d'enregistrement de la garantie est envoyée et traitée.**

Les concessionnaires, distributeurs, employés et agents d'**Elmeco srl** ne sont pas autorisés à modifier cette garantie, ni par écrit ni oralement, ni à ajouter des garanties engageant **Elmeco srl**.

### Elmeco srl

Via Circumvallazione Est. 12  
Casandrino (NA) 80025, Italy  
Tél. : 0039 081 5055724

### Elmeco LLC

652 Griffith Road, Suite E  
Charlotte, NC 28217 U.S.A.  
Tel# (877) 435-6326



# GARANTÍA LIMITADA DEL PRODUCTO ELMECO

Las nuevas máquinas que han sido fabricadas por Elmeco SRL Italia y todas sus partes están condicionalmente garantizadas al usuario original por Elmeco SRL como libres de defectos en el material y mano de obra durante un uso normal

## SERVICIO DE LA SIGUIENTE MANERA:

La máquina de Frozen/Slush de Elmeco y todos los componentes a menos que se especifique lo siguiente— 1 año de mano de obra (prueba de compra y número de serie requeridos), 2 años en piezas. Solo para el mercado de USA y CANADÁ la Placa Electrónica tiene 3 años de garantía y el Compresor 5 años.

Durante el período de garantía (primer año), Elmeco, a su elección, y después de la inspección, reparará o sustituirá la unidad defectuosa sin cargo alguno por piezas o mano de obra de banco.

Este período de garantía comienza a partir de la fecha de compra demostrada por la copia del documento de compra donde se especifica claramente el Modelo y Número de serie de la máquina. Si no se recibe información sobre la fecha de instalación dentro de los 6 meses posteriores a la compra, la garantía comienza a partir de la fecha de fabricación de la máquina.

La mano de obra de banco no incluye el tiempo de viaje del agente de servicio, ni el coste del envío hacia y desde la estación de servicio.

El comprador notificará rápidamente a Elmeco SRL cualquier reclamación que se haga bajo garantía por teléfono al **1-877-4ELMECO (1-877-435-6326)**.

El servicio de atención al cliente diagnosticará el problema por teléfono y, a petición de Elmeco, las piezas/equipos defectuosos se enviarán prepagados a Elmeco.

## **ESTA GARANTÍA NO SE APLICA A NINGÚN EQUIPO, COMPONENTE O PARTE QUE NO HAYA SIDO FABRICADO POR ELMECO O QUE, A JUICIO DE ELMECO, HAYA SIDO AFECTADO POR:**

- ▲ LA GARANTÍA NO SE APLICA A MÁQUINAS O PIEZAS QUE HAYAN SIDO OBJETO DE ALGÚN ACCIDENTE, MAL USO, NEGLIGENCIA, ALTERACIÓN, INCUMPLIMIENTO DE LAS INSTRUCCIONES DE FUNCIONAMIENTO O USO CON UN EQUIPO CON EL CUAL NO ESTÁ DESTINADO A SER USADO
- ▲ USO CON VOLTAJE INCORRECTO, VENTILACIÓN INADECUADA, DAÑO CAUSADO EN TRÁNSITO, INSTALACIÓN U OPERACIÓN INADECUADA, ADEMÁS DE, Y SIN LIMITARSE A, AMBIENTES CORROSIVOS/CORROSIÓN NORMAL, LIMPIEZA Y DESCALCIFICACIÓN NO PERIÓDICAS, ALMACENAMIENTO INADECUADO
- ▲ MANTENIMIENTO O REPARACIÓN INADECUADOS, INCENDIOS, INUNDACIONES O DESASTRES NATURALES
- ▲ ESTA GARANTÍA NO CUBRE EL MANTENIMIENTO PREVENTIVO NORMAL Y LA LIMPIEZA, ADEMÁS DE, Y SIN LIMITARSE A LIMPIEZA DEL CONDENSADOR, RESTABLECIMIENTO DEL INTERRUPTOR DE ALTA PRESIÓN, SUSTITUCIÓN DEL PASADOR, JUNTAS TÓRICAS, SELLOS O SUSTITUCIÓN DE ILUMINACIÓN, FUSIBLES Y BOBINAS ELÉCTRICAS, COMPONENTES DEL COMPRESOR ELÉCTRICO
- ▲ ESTA GARANTÍA NO CUBRE PIEZAS DE PLÁSTICO, PIEZAS DE CAUCHO NI NINGÚN OTRO ELEMENTO DE DESGASTE
- ▲ ESTA GARANTÍA NO CUBRE NINGÚN SISTEMA SELLADO QUE HAYA SIDO ROTO (POR EJEMPLO, MOTOR DE ENGRANAJES, COMPRESOR)
- ▲ ESTA GARANTÍA NO CUBRE NINGUNA PIEZA O ENSAMBLAJE QUE HAYA SIDO ALTERADO, MODIFICADO O CAMBIADO
- ▲ ESTA GARANTÍA NO CUBRE LA UNIDAD CUYO SISTEMA DE REFRIGERACIÓN HAYA SIDO MODIFICADO
- ▲ ESTA GARANTÍA NO CUBRE LOS COSTES DE REPARACIONES HECHAS O INTENTADAS POR CUALQUIER PERSONA SIN LA AUTORIZACIÓN PREVIA DE ELMECO SRL O SU DEPARTAMENTO DE SERVICIO AUTORIZADO DE SOCIOS
- ▲ ESTA GARANTÍA NO CUBRE LA MÁQUINA MANTENIDA SIN EL ESPACIO LIBRE DE AIRE REQUERIDO EN TODOS LOS LADOS, O UBICADA CERCA DE EQUIPOS DE PRODUCCIÓN DE CALOR O POLVO
- ▲ ESTA GARANTÍA NO CUBRE FALLOS DE LA UNIDAD O DE PIEZAS CAUSADOS POR CONDICIONES DEL AGUA
- ▲ ESTA GARANTÍA NO CUBRE LAS CONDICIONES TEMPORALES DE NO FUNCIONAMIENTO QUE PUEDEN OCURRIR CON EL USO NORMAL Y QUE PUEDEN SER FÁCILMENTE REMEDIADAS POR EL USUARIO REMITIÉNDOSE A LAS INSTRUCCIONES DEL USUARIO O LLAMANDO A ELMECO O A SUS SOCIOS AUTORIZADOS.

El modelo y el número de serie se suministrarán al departamento del servicio de Elmeco junto con las piezas o unidades defectuosas.

**Por favor, tenga en cuenta: Garantía válida solo cuando se envía y procesa la tarjeta de registro de la garantía.**

Los comerciantes, distribuidores, empleados y agentes de **Elmeco Srl** no están autorizados a modificar esta garantía ni por escrito ni oralmente, ni a añadir garantías vinculantes para **Elmeco srl**.

**Elmeco srl**

Via Circumvallazione Est. 12  
Casandrino (NA) 80025, Italia  
Tel: 0039 081 5055724

**Elmeco LLC**

652 Griffith Road, Suite E  
Charlotte, NC 28217 Estados Unidos  
Tel# (877) 435-6326



**Elmeco srl**

80025 Casandrino (Napoli) Italy

Via Circumvallazione esterna, 12

Uff. Commerciali:

Tel. +39 081.5055724-5054028-5057068

Fax +39 081.5055726

email [info@elmeco.com](mailto:info@elmeco.com)

web page [www.elmeco.com](http://www.elmeco.com)

[www.elmeco.com](http://www.elmeco.com)  
[info@elmeco.com](mailto:info@elmeco.com)

ELMECO