



Spare part list – Ersatzteilliste

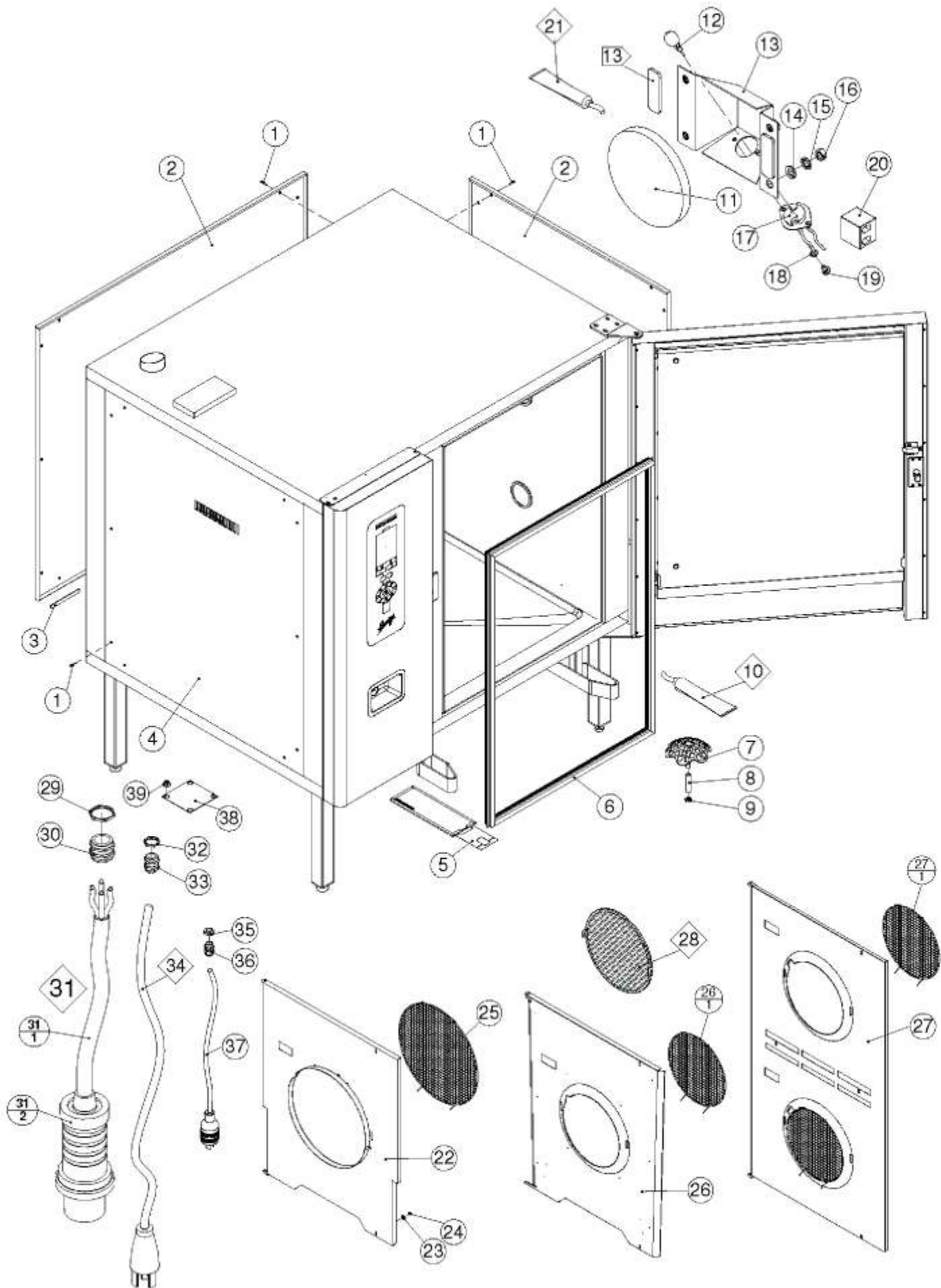
**Combi steamer MB Genius-T 1221 2021 series/11
version UL electric 208V - gas 120V/interior 230V**

**Kombidämpfer MB Genius-T 1221 2021 Serie/11
Version UL Elektro 208V - Gas 120V/intern 230V**

Index of contents - Inhaltsverzeichnis

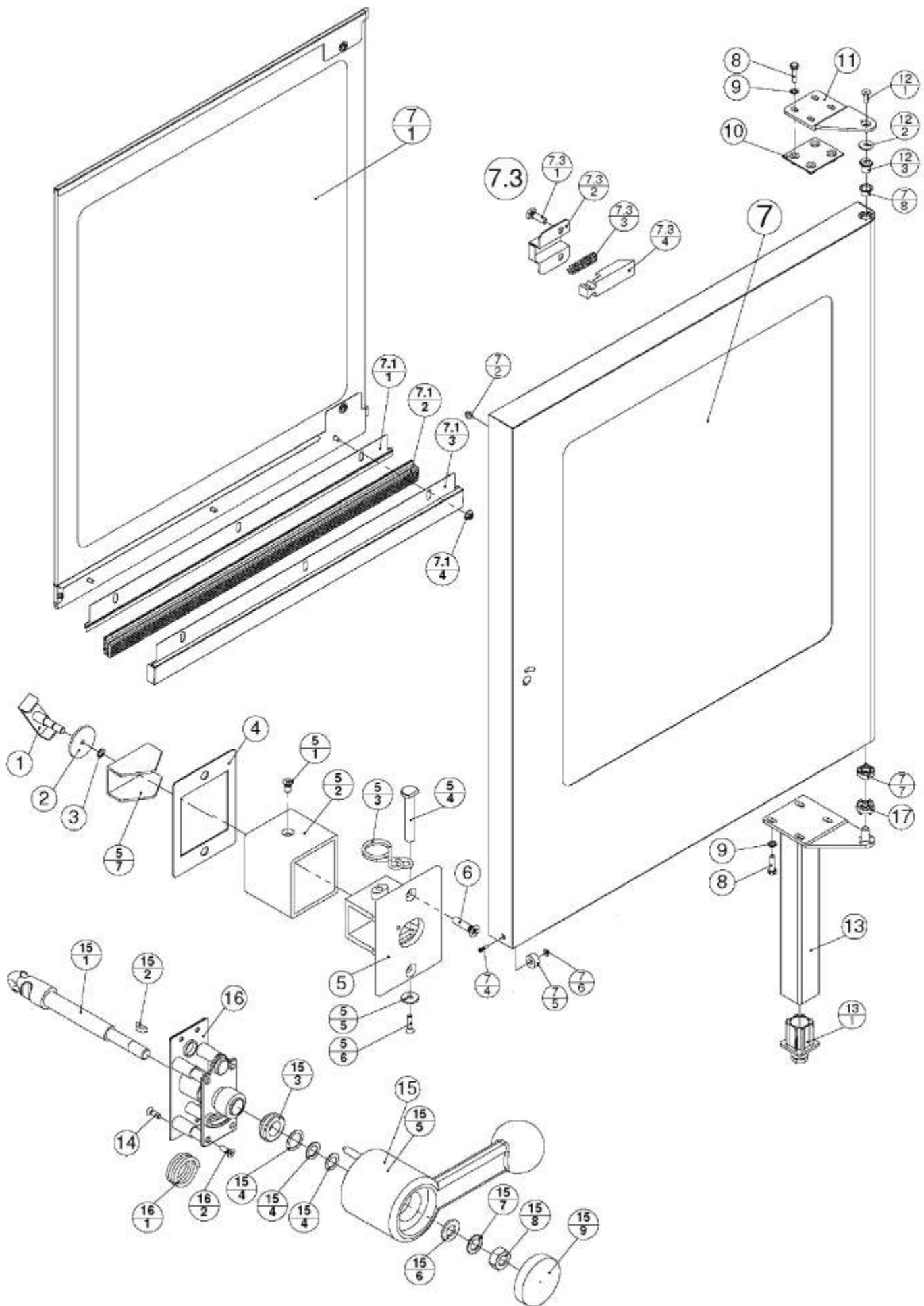
Mounting parts, lighting 1221 2021	Montageteile lose 1221 2021	4
Door, door latch 1221 2021 split	Tür, Türverschluss 1221 2021 Tür zweiteilig	6
Control unit MB Genius-T 1221 2021 series/08 TFT-display UL	Bedienteil MB Genius-T 1221 2021 Serie/08 TFT-Bildschirm UL	8
Mounting plate control unit 1221 2021	Elektroblech Bedienteil 1221 2021	10
Motor gas 1221 2021	Motor Gas 1221 2021	12
Switching device 1221 electric series/11	Elektromontageplatte 1221 Elektro Serie/11	14
Switching device 2021 electric series/11	Elektromontageplatte 2021 Elektro Serie/11	16
Connecting terminal 1221 2021	Anschlussklemme 1221 2021	18
Electrical equipment 2011 1221 2021	E-Teile lose 2011 1221 2021	20
Supply air 1221 2021	Zuluft 1221 2021	22
Downspout 1221 2021	Ablauf 1221 2021	24
Tube roller, ventilation shaft 1221 2021	Schlauchaufroller, Lüftungsschacht 1221 2021	26
Valve support 2011 1221 2021	Ventile 2011 1221 2021	28
Autoclean 2/1 UL	Autoclean 2/1 UL	30
Gas 1221 2021 series/11 compensator	Gas 1221 2021 Serie/11 Kompensator	32
Switching device 1221 gas series/11	Elektromontageplatte 1221 Gas Serie/11	34
Switching device 2021 gas series/11	Elektromontageplatte 2021 Gas Serie/11	36
Cable harness, connection diagramm, support	Kabelbaum, Schaltplan, Hilfsmittel	38

Mounting parts, lighting 1221 2021 - Montageteile lose 1221 2021



Combi steamer MB Genius-T 1221 2021 series/11 version UL electric 208V - gas 120V/interior 230V - Kombidämpfer MB Genius-T 1221 2021 Serie/11

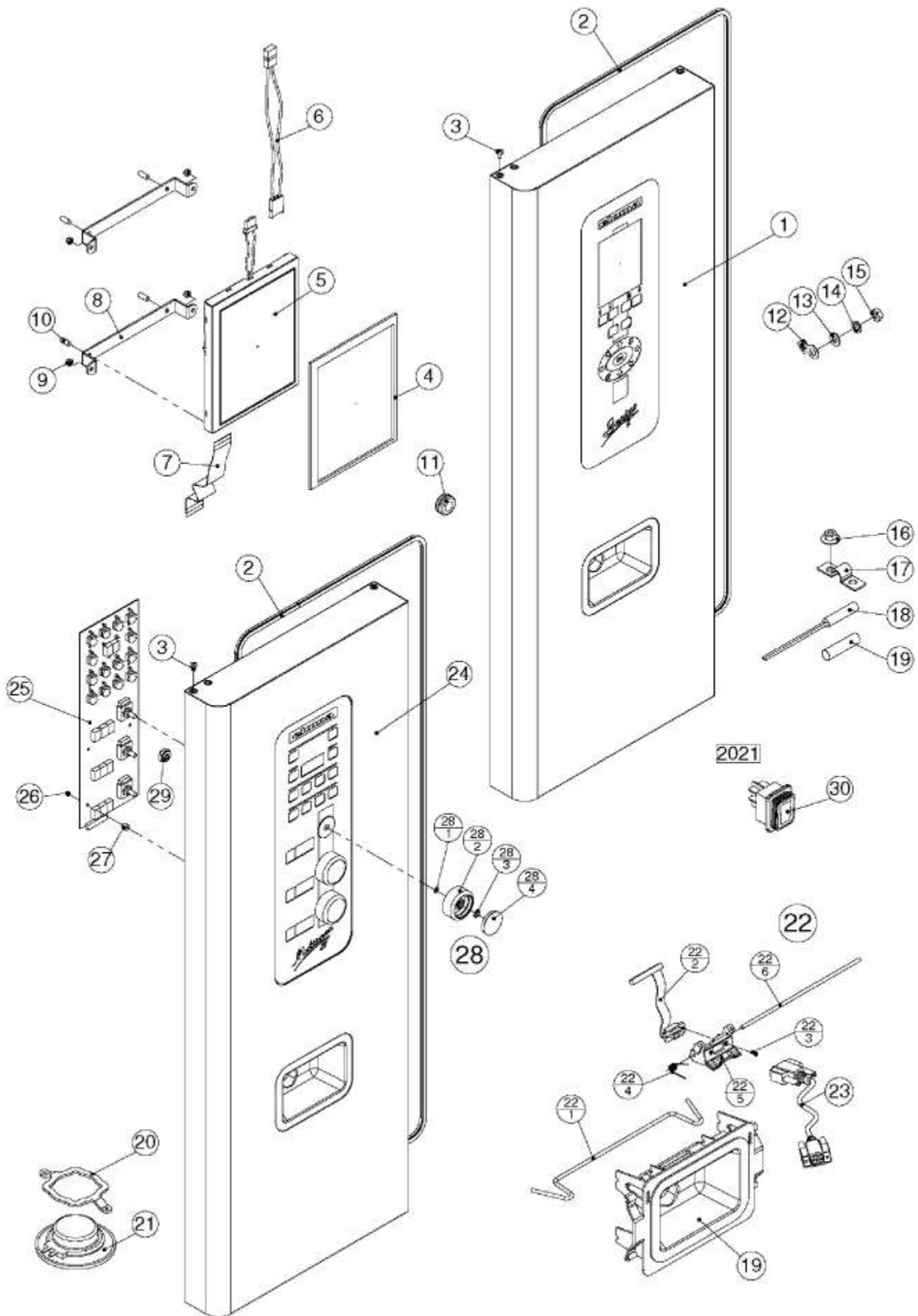
1	EL0014125	Countersunk screw DIN 965 M4x20 V2A	Senkschraube DIN 965 M4x20 V2A
2	EL0746630	Side panel right d2k 1221	Seitenwand rechts d2k 1221
2	EL0746940	Side panel right d2k 2021	Seitenwand rechts d2k 2021
3	EL0374407	Sealing profile	Dichtprofil
4	EL0747807	Side panel left d2k 1221	Seitenwand links d2k 1221
4	EL0747793	Side panel left d2k 2021	Seitenwand links d2k 2021
5	EL0751782	Filter ventilation well d2k 2011 1221 2021	Filter Lüftungsschacht d2k 1011 1221 2021
6	EL0742392	Door sealing frame silicone d2k 1221	Türdichtung Silikonrahmen d2k 1221
6	EL0742406	Door sealing frame silicone d2k 2021	Türdichtung Silikonrahmen d2k 2021
7	EL0781681	Filter cap 2011 1221 2021	Siebkappe 2011 1221 2021
8	EL0500517	Bush long	Hülse lang
9	EL0000752	Hexagon nut low DIN 439 M6 V2A	Sechskantmutter niedrig DIN 439 M6 V2A
10	EL0500402	Tube silicone 100ml	Silikonkleber 100ml
11	EL0747521	Glass lid	Glasscheibe Beleuchtung sandgestrahlt
12	EL0570478	Halogen lamp 12V 20W	Halogenlampe 12V 20W
13	EL0504705	Assembly lamp bracket EB 50 80 0611 1011 (ET)	VBG Lampenhalter EB 50 80 611 1011 (ET)
14	EL0003980	Washer DIN 125 A5,3 V2A	Scheibe DIN 125 A5,3 V2A
15	EL0304816	Lock washer DIN 6797 J5,3 V2A	Zahnscheibe DIN 6797 J5,3 V2A
16	EL0553727	Hexagon nut DIN 934 M5 brass	Sechskantmutter DIN 934 M5 Messing
17	EL0577294	Halogen lamp socket	Halogenfassung mit Flansch
18	EL0050822	Lock washer DIN 6797 J3,2 V2A	Zahnscheibe DIN 6797 J3,2 V2A
19	EL0003913	Lens head screw DIN 7985 M3x5 V2A	Linsenschraube DIN 7985 M3x5 V2A
20	EL0658235	Clamp lamp 15 A 2pin	Leuchtenklemme 15 A 2-polig
21	EL0872849	Silicone adhesive Novasil S25 cartridge 80ml	Silikonkleber Novasil S25 Kartusche 80 ml
22	EL0746908	Air deflector sheet d2k 1221	Luftleitblech d2k 1221
23	EL0000582	Washer DIN 9021 6,4 V2A	Scheibe DIN 9021 6,4 V2A
24	EL0004030	Cap nut DIN 917 M6 V2A	Hutmutter DIN 917 M6 V2A
25	EL0755338	Protective grid d2k 2021	Schutzgitter d2k 2021
26	EL0507729	Air deflector sheet 1221 gas serial/10	Luftleitblech 1221 Gas Serie/10
26.1	EL0377791	Protective grid d2k 2011	Schutzgitter d2k 2011
27	EL0507701	Air deflector sheet 2021 serial/10	Luftleitblech 2021 Serie/10
27.1	EL0377791	Protective grid d2k 2011	Schutzgitter d2k 2011
28	EL0503707	Fat filter 6-10 20-11/21 1 4404	Fettfilter 6-10 20-11/21 1 4404
28	EL0760757	Fat filter Ø 500	Fettfilter Ø 500 (Zubehör)
29	EL0953296	Lock nut PG 36 UL	Gegenmutter für Verschraubung PG 36 UL
30	EL0953288	Connection PG 36 UL	Verschraubung PG 36 UL
31	EL0976210	Connection cable 1011 1221 UL serial/06	Anschlusskabel 1011 1221 UL Serie/06
31.1	EL0776653	Connection cable AWG 4	Anschlusskabel AWG 4
31.2	EL0974358	Plug 100 A	Stecker 100 A
32	EL0501316	Lock nut M32x15 UL	Gegenmutter für Verschraubung M32x1,5 UL
33	EL0501314	Connection M32x15 UL	Verschraubung M32x1,5 UL
34	EL0501187	Connection cable with plug 3-pole	Anschlusskabel mit Stecker 3-polig
35	EL0500408	Lock nut PG 16 UL	Gegenmutter für Verschraubung PG 16 UL
36	EL0500407	Connection PG 16 UL	Verschraubung PG 16 UL
37	EL0501188	Connection cable plug 3-pole	Anschlusskabel Stecker 3-polig
38	EL0956589	Cover base	Abdeckung Boden
39	EL0553395	Disk nut M4 V2A	Scheibenmutter M4 V2A



Combi steamer MB Genius-T 1221 2021 series/11 version UL electric 208V - gas 120V/interior 230V - Kombidämpfer MB Genius-T 1221 2021 Serie/11

1	EL0740829	Rotary handle emergency opening	Drehgriff kpl. Not-Auf
2	EL0743712	Gasket emergency-opening	Dichtung Not-Auf
3	EL0743771	Retaining ring DIN 471 6x07 V2A	Sicherungsring DIN 471 6x0,7 V2A
4	EL0614432	Gasket door handle d2k 1221 2021	Dichtung Türgriff Geräteseite d2k 1221 2021
5	EL0749540	Locking element d2k 1221 2021	Verschlusseinheit Geräteseite d2k 1221 2021
5.1	EL0014141	Countersunk screw DIN 965 M5x10 V2A	Senkschraube DIN 965 M5x10 V2A
5.2	EL0780537	Cap door handle d2k 1221 2021	Kappe Türgriff d2k 1221 2021
5.3	EL0614459	Spring door handle 1221 2021	Fangfeder Verschluss 1221 2021
5.4	EL0614440	Guide bolt door handle	Führungsbolzen Türgriff
5.5	EL0658030	Washer door handle	Scheibe Bund Türgriff
5.6	EL0014117	Countersunk screw DIN 965 M4x16 V2A	Senkschraube DIN 965 M4x16 V2A
5.7	EL0740659	Wedge profile emergency release	Keilprofil Not-Auf
6	EL0014311	Countersunk screw DIN 965 M6x25 V2A	Senkschraube DIN 965 M6x25 V2A
7	EL0778176	Door 1221 mounted serial/06 without door latch	Tür 1221 mont bj06 ohne Türgriff
7	EL0769894	Door 2021 serial/06 mounted without door latch	Tür 2021 bj06 mont. ohne Türgriff
7.1	EL0778885	Door inside 1221	Tür innen 1221
7.1	EL0769819	Door inside 2021	Tür innen 2021
7.1.1	EL0770035	Profile rail 1221 2021	Profilschiene 1221 2021
7.1.2	EL0549207	Gasket across the door 2011 1221 2021	Querdichtung 2011 1221 2021
7.1.3	EL0770027	Profile rail 1221 2021	Profilaufnahme 1221 2021
7.1.4	EL0586811	Disk nut M6 V2A	Scheibenmutter M6 V2A
7.2	EL0886726	Rubber	Gummipuffer
7.3	EL0770051	Interlock pre-assembled	Riegel vormontiert
7.3.1	EL0010685	Lens head screw DIN 7985 M5x16 V2A	Linsenschraube DIN 7985 M5x16 V2A
7.3.2	EL0574813	Check rail	Riegelführung
7.3.3	EL0573868	Spiral spring	Spiralfeder
7.3.4	EL0574805	Interlock	Riegel
7.4	EL0014125	Countersunk screw DIN 965 M4x20 V2A	Senkschraube DIN 965 M4x20 V2A
7.5	EL0372994	Magnet red cap	Magnet Türendschafter
7.6	EL0553395	Disk nut M4 V2A	Scheibenmutter M4 V2A
7.7	EL0875023	Ratchet disk	Rastscheibe
7.8	EL0752061	Collar bush	Bundbuchse
8	EL0549304	Hexagon head screw DIN 933 M8x30 V2A	Sechskantschraube DIN 933 M8x30 V2A
9	EL0892920	Lock washer DIN 6797 J84 V2A	Zahnscheibe DIN 6797 J8,4 V2A
10	EL0745995	Support sheet 1221	Gegenblech 1221
11	EL0885118	Hinge plate d2k 2011 1221 2021	Scharnierplatte d2k 2011 1221 2021
12	EL0504706	Mounting parts hinge EB 50 80 0611 1011 (ET)	Montageteile Türscharnier EB 50 80 611 1011 (ET)
12.1	EL0209791	Countersunk screw DIN 7991 M8x20 V2A	Senkschraube DIN 7991 M8x20 V2A
12.2	EL0758868	Lock washer	Sicherungsscheibe
12.3	EL0741434	Excentric	Exzenter
13	EL0875589	Hinge plate incl. foot d2k 1221	Scharnierplatte mit Fuss d2k 1221
13	EL0875597	Hinge plate incl. foot d2k 2021	Scharnierplatte mit Fuss d2k 2021
13.1	EL0563072	Adjustable foot	Stellfuss
14	EL0039411	Raised countersunk DIN 966 M4x12 V2A	Linsensenkschraube DIN 966 M4x12 V2A
15	EL0749575	Door handle mounted d2k 1221 2021	Türgriff d2k 1221 2021 mont.
15	EL0758310	Door handle mounted d2k 1221 2021 autoclean	Türgriff d2k 1221 2021 mont.
15.1	EL0748013	Safety gear door handle 1221 2021	Fangbolzen Türgriff 1221 2021
15.1	EL0758280	Safety gear door handle double 1221 2021 autoclean	Fangbolzen Türgriff 1221 2021 Autoclean
15.2	EL0760978	Spring washer DIN 6888 4X5	Scheibenfeder DIN 6888 4X5
15.3	EL0766240	Grooved ball bearing	Axial-Rillenkugellager
15.4	EL0760951	Shim ring DIN 988 10x16x05 V2A	Passscheibe DIN 988 10x16x0,5 V2A
15.4	EL0760943	Shim ring DIN 988 10x16x1 V2A	Passscheibe DIN 988 10x16x1 V2A
15.4	EL0584339	Shim ring DIN 988 14x20x05 V2A	Passscheibe DIN 988 14x20x0,5 V2A
15.5	EL0748005	Door handle RAL 5003 sapphire 1221 2021	Griff Türverschluss RAL 5003 saphirblau 1221 2021
15.6	EL0012602	Washer DIN 125 A105 V2A	Scheibe DIN 125 A10,5 V2A
15.7	EL0349771	Serrated lock washer DIN 6798 A10 V2A	Fächerscheibe DIN 6798 A10 V2A
15.8	EL0012319	Hexagon nut DIN 934 M10 V2A	Sechskantmutter DIN 934 M10 V2A
15.9	EL0748048	Cap silver D=46mm	Deckel groß silber D=46mm
16	EL0748056	Door latch door side d2k 1221 2021	Verschluss Türseite d2k 1221 2021
16.1	EL0897531	Spiral spring d2k 1221 2021	Spiralfeder Verschlusseinheit Türseite d2k 1221 2021
16.2	EL0010332	Countersunk screw DIN 965 M4x12 V2A	Senkschraube DIN 965 M4x12 V2A
17	EL0875023	Ratchet disk	Rastscheibe

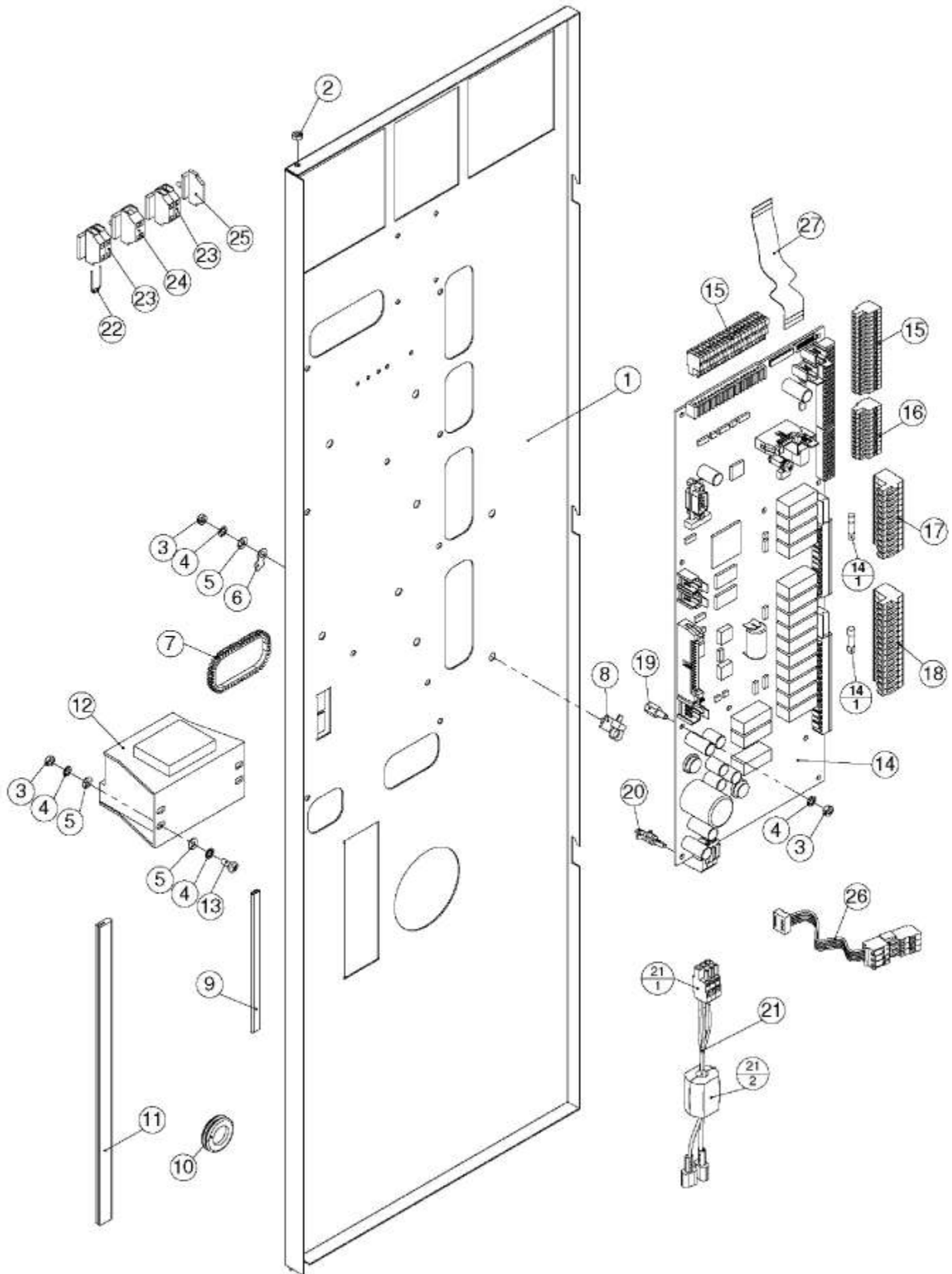
Control unit MB Genius-T 1221 2021 series/08 TFT-display UL - Bedienteil MB Genius-T 1221 2021 Serie/08
TFT-Bildschirm UL



Combi steamer MB Genius-T 1221 2021 series/11 version UL electric 208V - gas 120V/interior 230V - Kombidämpfer MB Genius-T 1221 2021 Serie/11

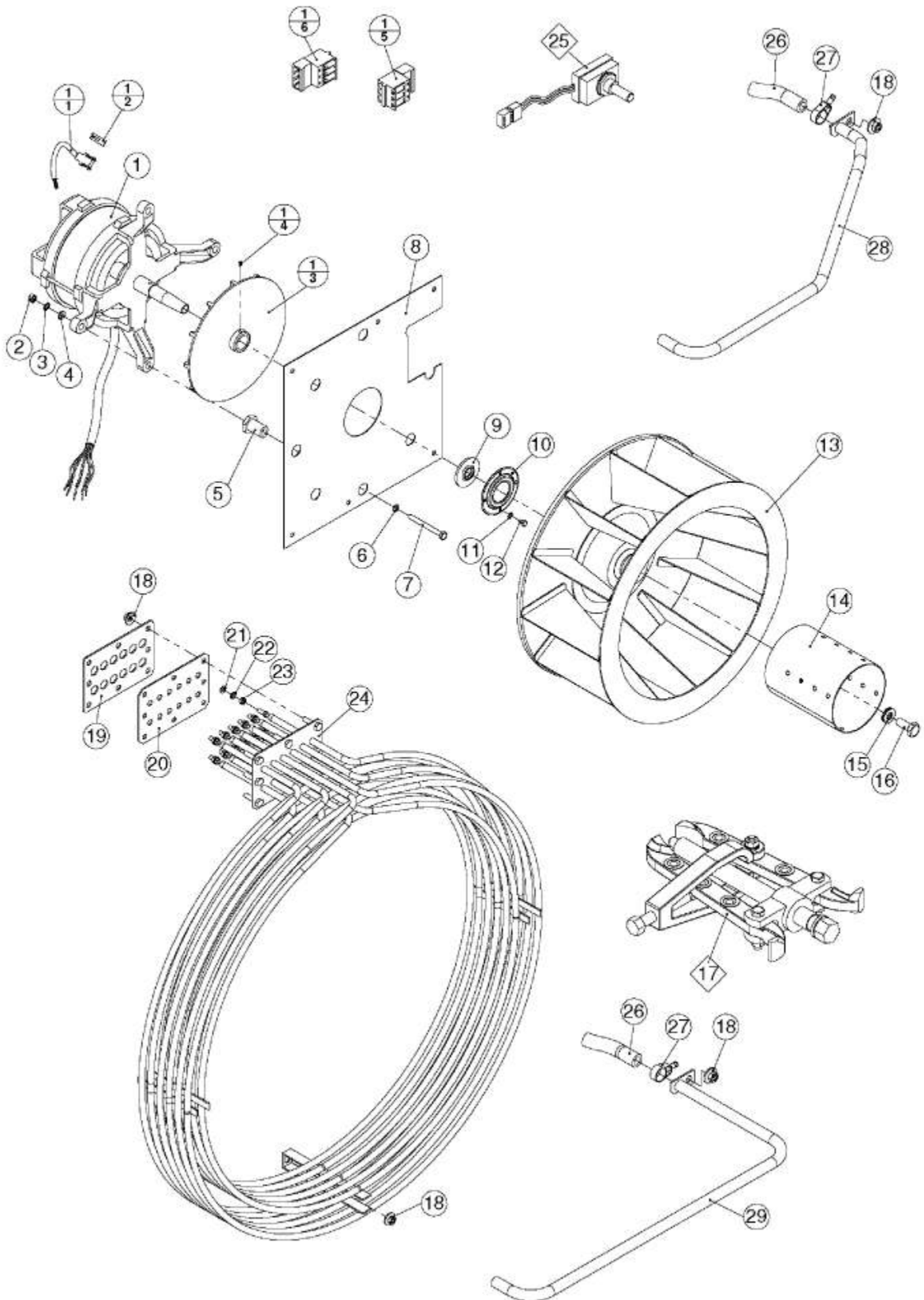
1	EL0762423	Operating panel 1221 Genius-T serial/06	Blende kpl. 1221 Genius-T Serie/06
1	EL0756814	Operating panel 2021 Genius-T serial/06	Blende kpl. 2021 Genius-T Serie/06
2	EL0742325	Sealing frame 1221	Dichtungsrahmen 1221
2	EL0742333	Sealing frame 2021	Dichtungsrahmen 2021
3	EL0189405	Lens head screw DIN 7985 M5x10 V2A	Linsenschraube DIN 7985 M5x10 V2A
4	EL0500534	Dust seal Display	Staubdichtung Bildschirm
5	EL0500642	Display 57"	Bildschirm 5,7"
6	EL0501007	Cable lighting display	Kabel Hintergrundbeleuchtung Bildschirm
7	EL0501008	Flat cable 40-pole display	Flachkabel 40 polig für Bildschirm
8	EL0502373	Holding bow TFT Display	Haltebügel TFT Bildschirm
9	EL0892807	Lock nut DIN 985 M25 V2A	Sicherungsmutter DIN 985 M2,5 V2A
10	EL0502387	Threaded pin DIN 915 M4x12 V2A	Gewindestift DIN 915 M4x12 V2A
11	EL0045438	Spout	Membrantülle
12	EL0553182	Earth symbol M4	Erdungszeichen für M4
13	EL0001007	Washer DIN 125 A43 V2A	Scheibe DIN 125 A4,3 V2A
14	EL0050849	Lock washer DIN 6797 J43 V2A	Zahnscheibe DIN 6797 J4,3 V2A
15	EL0003905	Hexagon nut DIN 934 M4 V2A	Sechskantmutter DIN 934 M4 V2A
16	EL0553395	Disk nut M4 V2A	Scheibenmutter M4 V2A
17	EL0329525	Half clip	Halbe Rohrschelle
18	EL0581038	Control solenoid	Magnetschalter
19	EL0208094	Cable grommet	Kabeltülle schwarz
20	EL0758582	Bracket speaker	Halter Lautsprecher
21	EL0749877	Speaker	Lautsprecher
22	EL0500496	Grip recess RAL 5003 sapphire	Griffmulde Schlauchbrause RAL 5003 saphirblau kpl.
22.1	EL0500798	Brace stirrup grip recess	Spannbügel Griffmulde
22.2	EL0976512	Cable connection HACCP RSFBK 9-pol 1100mm	Verbindungskabel HACCP RSFBK 9-POL 1100mm
22.3	EL0786055	Screw 25x10 mm	E-Jotschraube 2,5x10 mm
22.4	EL0500771	Spring for cover interface	Feder Schnittstellenklappe
22.5	EL0500755	Flap interface blue	Schnittstellenklappe blau
22.6	EL0500763	Axle interface	Achse Schnittstellenklappe
23	EL0776696	Data line PC HACCP 2m	Datenkabel PC HACCP 2m
23	EL0898511	Data line PC HACCP 5m	Datenkabel PC HACCP 5m
24	EL0762237	Operating panel 1221 MB serial/06	Blende kpl. 1221 MB Serie/06
24	EL0762318	Operating panel 1221 MB gas serial/06	Blende kpl. 1221 MB Gas Serie/06
24	EL0756830	Operating panel 2021 MB RA serial/06	Blende kpl. 2021 MB RA Serie/06
24	EL0756865	Operating panel 2021 MB gas RA serial/06	Blende kpl. 2021 MB Gas RA Serie/06
25	EL0742465	Ensemble of indicators MA-KT MB	Anzeigebaugruppe MA-KT MB
26	EL0749842	Lock nut M3	Sicherungsmutter DIN 985 M3 V2A
27	EL0527556	Spacer 7mm	Distanzbuchse 7mm
28	EL0505356	Rotary knob D=48 blue (ET)	Drehknopf D=48 blau (ET)
28.1	EL0748781	Cap silver D=37mm	Deckel klein silber D=37mm
28.2	EL0765651	Hexagon nut M9X075	Sechskantmutter M9x0,75
28.3	EL0743690	Rotary knob D=48 RAL 5003 blue	Drehknopf D=48 RAL 5003 blau
28.4	EL0503932	O-ring 6x1	O-Ring 6x1
29	EL0500623	Redary shaft seals	Dichtmutter
30	EL0503703	Mains switch 2-poles	Netzschalter 2-polig mit Signallampe rot

Mounting plate control unit 1221 2021 - Elektroblech Bedienteil 1221 2021



Combi steamer MB Genius-T 1221 2021 series/11 version UL electric 208V - gas 120V/interior 230V - Kombidämpfer MB Genius-T 1221 2021 Serie/11

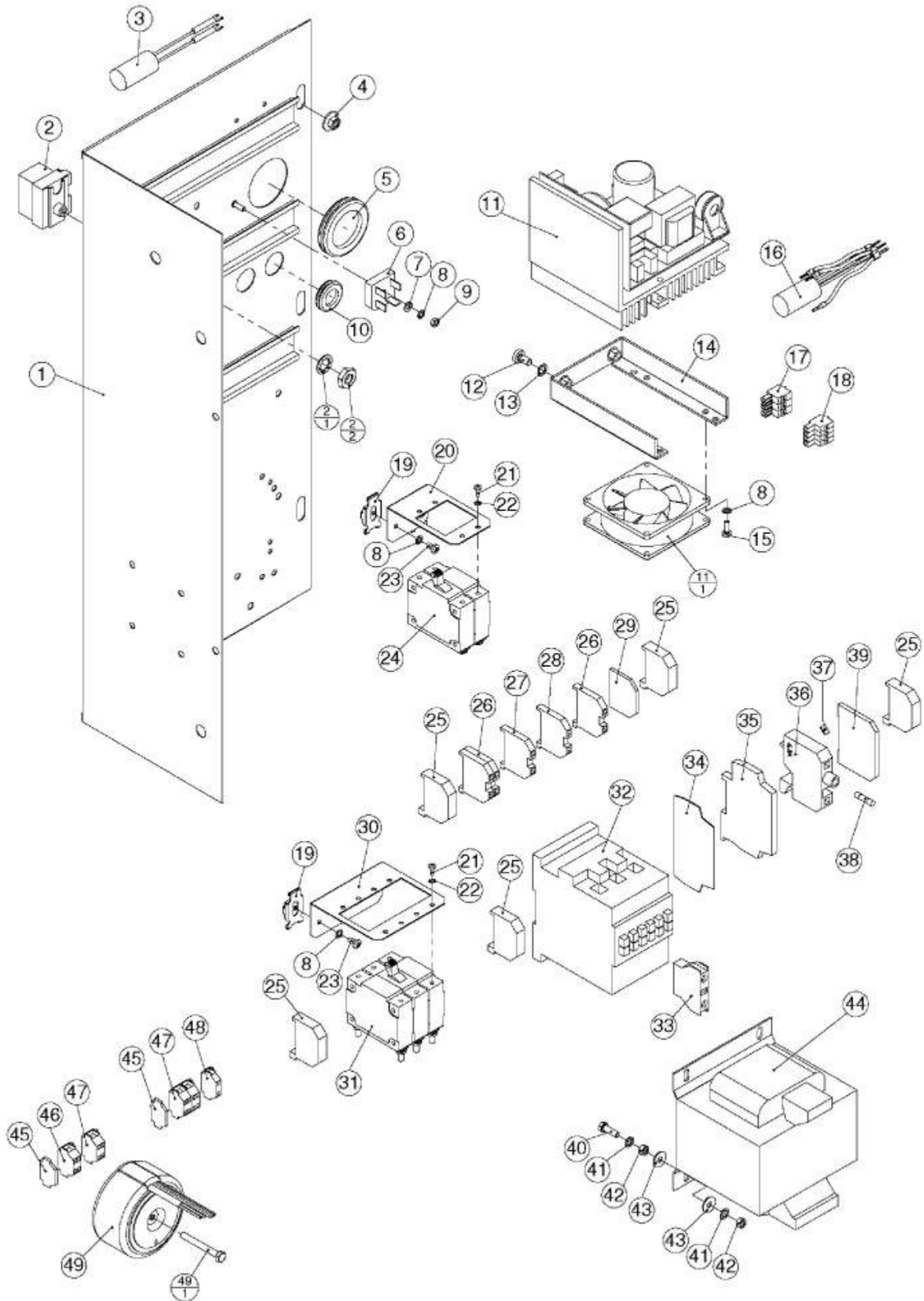
1	EL0748064	Electric sheet control unit serial/06 1221	Elektroblech Bedienteil Serie/06 1221
1	EL0748099	Electric sheet control unit serial/06 2021	Elektroblech Bedienteil Serie/06 2021
2	EL0006637	Hexagon nut low DIN 439 M4 V2A	Sechskantmutter niedrig DIN 439 M4 V2A
3	EL0003905	Hexagon nut DIN 934 M4 V2A	Sechskantmutter DIN 934 M4 V2A
4	EL0050849	Lock washer DIN 6797 J43 V2A	Zahnscheibe DIN 6797 J4,3 V2A
5	EL0001007	Washer DIN 125 A43 V2A	Scheibe DIN 125 A4,3 V2A
6	EL0553182	Earth symbol M4	Erdungszeichen für M4
7	EL0740446	Edge guard	Kantenschutz
8	EL0388017	Lacing cord	Kabelbinder lösbar
9	EL0758590	Edge guard	Kantenschutz
10	EL0232963	Spout DG 16	Membrantülle DG 16
11	EL0587281	Edge guard	Kantenschutz
12	EL0761346	Transformer 2x13,5V UL	Transformator 2x13,5V UL
13	EL0037311	Lens head screw DIN 7985 M4x16 V2A	Linsenschraube DIN 7985 M4x16 V2A
14	EL0791369-EN	Main board Genius T Eloma english	Steuerbaugruppe Genius T Eloma english
14.1	EL0779601	Fine fuse 8 A delay 5x20mm	Feinsicherung 8 A träge 5x20mm
15	EL0749869	Plug 20-poles	Stecker 20-polig
16	EL0749850	Plug 12-poles	Stecker 12-polig
17	EL0898813	Plug 12-poles	Stecker 12-polig
18	EL0898805	Plug 16-poles	Stecker 16-polig
19	EL0603228	Distance bolt M4x10 nickel-plated	Abstandsbolzen M4x10 vernickelt
20	EL0749834	Spacer for control board	Abstandshalter Platine
21	EL0958891	Cable harness control transformer 611-2021	Kabelbaum Steuerung-Trafo 611-2021
21.1	EL0898821	Plug 3-poles	Stecker 3-polig
21.2	EL0785040	Ferrite case	Ferrithülse mit Kunststoffgehäuse
22	EL0895555	Z-Diode 13V 13 W gas	Z-Diode 13V 1,3 W Gas
23	EL0553549	Connector block 2-pole conductors with flange GY	Klemme 2-polig mit Flansch GY
24	EL0571075	Connector block 4 conductors GY	Klemme 4 polig mit Rastfuss GY
25	EL0570907	End plate con catch	Abschlussplatte mit Rastfuss
26	EL0774413	Cable kitchen signage	Kabel Küchenleitsystem
27	EL0501008	Flat cable 40-pole display	Flachkabel 40 polig für Bildschirm



Combi steamer MB Genius-T 1221 2021 series/11 version UL electric 208V - gas 120V/interior 230V - Kombidämpfer MB Genius-T 1221 2021 Serie/11

1	EL0776556	Motor 1221 2021 gas UL serial/06	Motor 1221 2021 Gas UL Serie/06
1.1	EL0782939	Sensor redational speed	Drehzahlsensor
1.2	EL0899577	Cramp redational speed	Klammer Drehzahlsensor
1.3	EL0899992	Cooling wheel for motor d2k 1221 2021	Kühlrad Gebläsemotor d2k 1221 2021
1.4	EL0895415	Threaded pin DIN 914 M4x8 V2A	Gewindestift DIN 914 M4x8 V2A
1.5	EL0749281	Plug 3-poles	Stecker 3-polig gerade
1.6	EL0895660	Coupling 3-poles	Kupplung 3-polig
2	EL0254177	Hexagon nut DIN 934 M8 V2A	Sechskantmutter DIN 934 M8 V2A
3	EL0012564	Serrated lock washer DIN 6798 A84 V2A	Fächerscheibe DIN 6798 A8,4 V2A
4	EL0001325	Washer DIN 125 A84 V2A	Scheibe DIN 125 A8,4 V2A
5	EL0788287	Motor spacer sleeve 1221 2021 FU	Motorabstandsbochse 1221 2021 FU
6	EL0570826	Copper gasket 8x14x1	Kupferdichtung 8x14x1
7	EL0352799	Hexagon head screw DIN 933 M8x60 V2A	Sechskantschraube DIN 933 M8x60 V2A
8	EL0747815	Motor isolating sheet d2k 1221 2021	Motorisolerblech d2k 1221 2021
9	EL0399442	Shaft sealing ring 17/16x41x3	Wellendichtring 17/16x41x3
10	EL0751448	Seal holder 611 1011	Dichtungshalter 611 1011
11	EL0050849	Lock washer DIN 6797 J43 V2A	Zahnscheibe DIN 6797 J4,3 V2A
12	EL0873470	Hexagon head screw DIN 933 M4x12 V2A	Sechskantschraube DIN 933 M4x12 V2A
13	EL0776521	Fan wheel 1221 2021 gas UL serial/06	Lüfterrad 1221 2021 Gas UL Serie/06
14	EL0508456	Dispersal casing 10mm 1221 2021 gas	Verteilerhülse 10mm 1221 2021 Gas
15	EL0508876	Locking washer 107	Keilsicherungsscheibenpaar 10,7
16	EL0749397	Hexagon head screw DIN 933 M10x25 V2A	Sechskantschraube DIN 933 M10x25 V2A
17	ELE524001	Puller	Abzieher Gebläserad
18	EL0586811	Disk nut M6 V2A	Scheibenmutter M6 V2A
19	EL0757993	Counter flange heating element d2k 1011 1011 1221	Gegenflansch Heizkörper d2k 1011 2011 1221 2021
20	EL0749451	Gasket heating element 1011 2011 1221 2021	Dichtung Heizkörper 1011 2011 1221 2021
21	EL0252867	Hexagon nut DIN 934 M5 V2A	Sechskantmutter DIN 934 M5 V2A
22	EL0304816	Lock washer DIN 6797 J53 V2A	Zahnscheibe DIN 6797 J5,3 V2A
23	EL0003980	Washer DIN 125 A53 V2A	Scheibe DIN 125 A5,3 V2A
24	EL0758523	Heating element 246 kW d2k 1221 2021 UL	Heizkörper 24,6 kW d2k 1221 2021 UL
25	EL0500550	Rotary speed	Drehzahlsimulator
26	EL0593303	Hose silicone D9x3 transparent	Silikonschlauch D9x3 transparent
27	EL0276634	Hose clamp 14-19	Schlauchschelle Spannereich 14-19
28	EL0508399	Water intake 1221 2021 gas	Wasserzulaufrohr 1221 2021 Gas
29	EL0508457	Water intake 1221 2021	Wasserzulaufrohr 1221 2021

Switching device 1221 electric series/11 - Elektromontageplatte 1221 Elektro Serie/11



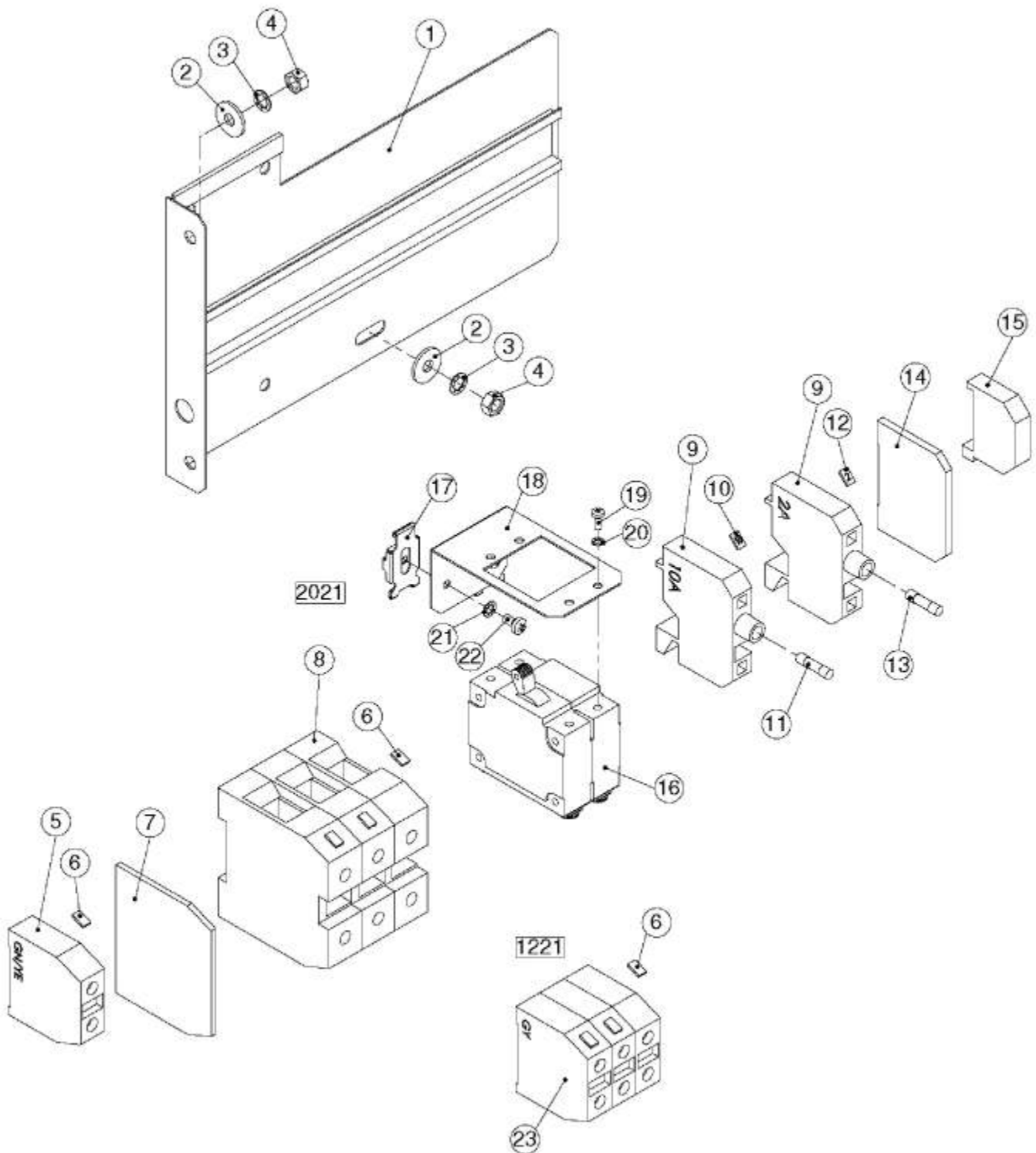
Combi steamer MB Genius-T 1221 2021 series/11 version UL electric 208V - gas 120V/interior 230V - Kombidämpfer MB Genius-T 1221 2021 Serie/11

1	EL0746614	Mounting plate electric d2k 1221	Elektromontageblech d2k 1221
2	EL0504602	Safety temperature limiter	Sicherheitstemperaturbegrenzer
2.1	EL0897035	Lock washer DIN 6797 A105 V2A	Zahnscheibe DIN 6797 J10,5 V2A
2.2	EL0756091	Hexagon nut low DIN 439 M10X1 V2A	Sechskantmutter niedrig DIN 439 M10x1 V2A
3	EL0338419	Anti-interference capacitor	Entstörkondensator
4	EL0586811	Disk nut M6 V2A	Scheibenmutter M6 V2A
5	EL0255351	Spout DG 36	Membrantülle DG 36
6	EL0570532	Bridge rectifier	Brückengleichrichter
7	EL0001007	Washer DIN 125 A4,3 V2A	Scheibe DIN 125 A4,3 V2A
8	EL0050849	Lock washer DIN 6797 J4,3 V2A	Zahnscheibe DIN 6797 J4,3 V2A
9	EL0003905	Hexagon nut DIN 934 M4 V2A	Sechskantmutter DIN 934 M4 V2A
10	EL0232963	Spout DG 16	Membrantülle DG 16
11	EL0779393	Frequency converter	Frequenzumrichter Motorsteuerung
11.1	EL0953377	Axial fan frequency converter	Axialgebläse Frequenzumrichter
12	EL0051373	Lens head screw DIN 7985 M6x10 V2A	Linsenschraube DIN 7985 M6x10 V2A
13	EL0892912	Lock washer DIN 6797 J6,4 V2A	Zahnscheibe DIN 6797 J6,4 V2A
14	EL0889695	Support frequency converter	Auflage Frequenzumformer kpl.
15	EL0010537	Lens head screw DIN 7985 M4x12	Linsenschraube DIN 7985 M4x12 V2A
16	EL0503169	Anti-interference capacitor electronic frequency converter	Entstörkondensator Frequenzumrichter
17	EL0895644	Plug 3-poles	Stecker 3-polig
18	EL0895652	Plug 4-poles	Stecker 4-polig
19	EL0976504	Adapter top hat rail	Montagefuss Hutschiene
20	EL0500506	Adapter plates automatic circuit breaker single	Adapterblech Sicherungsautomat 10 A einfach
21	EL0010383	Lens head screw DIN 7985 M3x8 V2A	Linsenschraube DIN 7985 M3x8 V2A
22	EL0050822	Lock washer DIN 6797 J3,2 V2A	Zahnscheibe DIN 6797 J3,2 V2A
23	EL0001015	Lens head screw DIN 7985 M4x8 V2A	Linsenschraube DIN 7985 M4x8 V2A
24	EL0974153	Automatic circuit breaker 10 A	Sicherungsautomat 10 A
25	EL0337676	End clamp 10mm	Endklammer 10mm
26	EL0572055	Connector block 4 qmm GY	Klemme 4 qmm GY
27	EL0594997	Connector block 4 qmm GN/YE	Klemme 4 qmm GN/YE
28	EL0571067	Connector block 4 qmm BU	Klemme 4 qmm BU
29	EL0570966	End plate clamp 4 qmm	Abschlussplatte Klemme 4 qmm
30	EL0500508	Adapter plates automatic circuit breaker double	Adapterblech Sicherungsautomat doppelt
31	EL0974269	Automatic circuit breaker 60 A	Sicherungsautomat 60 A
32	EL0751944	Contact 100 A typ 50 A	Schütz 100 A Typ A50
33	EL0752207	Auxiliary switch "close" top	Hilfsschalter Schließen CA 5-10 oben
34	EL0752452	End plate	Abschlussplatte
35	EL0742813	Auxiliary relay 230 V	Hilfsrelais 230 V
36	EL0326941	Safety-element	Sicherungselement 5x20mm
37	EL0570737	Label 63A	Bezeichnungstreifen 6,3A
38	EL0116831	Fine fuse 63 A delay 5x20mm	Feinsicherung 6,3 A träge 5x20mm
39	EL0327514	End plate GY	Abschlussplatte GY
40	EL0231657	Hexagon head screw DIN 933 M5x16 V2A	Sechskantschraube DIN 933 M5x16 V2A
41	EL0304816	Lock washer DIN 6797 J5,3 V2A	Zahnscheibe DIN 6797 J5,3 V2A
42	EL0252867	Hexagon nut DIN 934 M5 V2A	Sechskantmutter DIN 934 M5 V2A
43	EL0082155	Washer DIN 9021 5,3 V2A	Scheibe DIN 9021 5,3 V2A
44	EL0759988	Transformer STU 500/2x115	Transformator STU 500/2x115
45	EL0570907	End plate con catch	Abschlussplatte mit Rastfuss
46	EL0513997	Connector block 4 conductors BU	Klemme mit Rastfuss 4-polig BU
47	EL0571075	Connector block 4 conductors GY	Klemme 4 polig mit Rastfuss GY
48	EL0553549	Connector block 2-pole conductors with flange GY	Klemme 2-polig mit Flansch GY
49	EL0761338	Toroidal transformer 230 V/2x12V	Ringkerntransformator 230 V/2x12V
49.1	EL0292907	Hexagon head screw DIN 933 M6x50 V2A	Sechskantschraube DIN 931 M6x50 V2A

Combi steamer MB Genius-T 1221 2021 series/11 version UL electric 208V - gas 120V/interior 230V - Kombidämpfer MB Genius-T 1221 2021 Serie/11

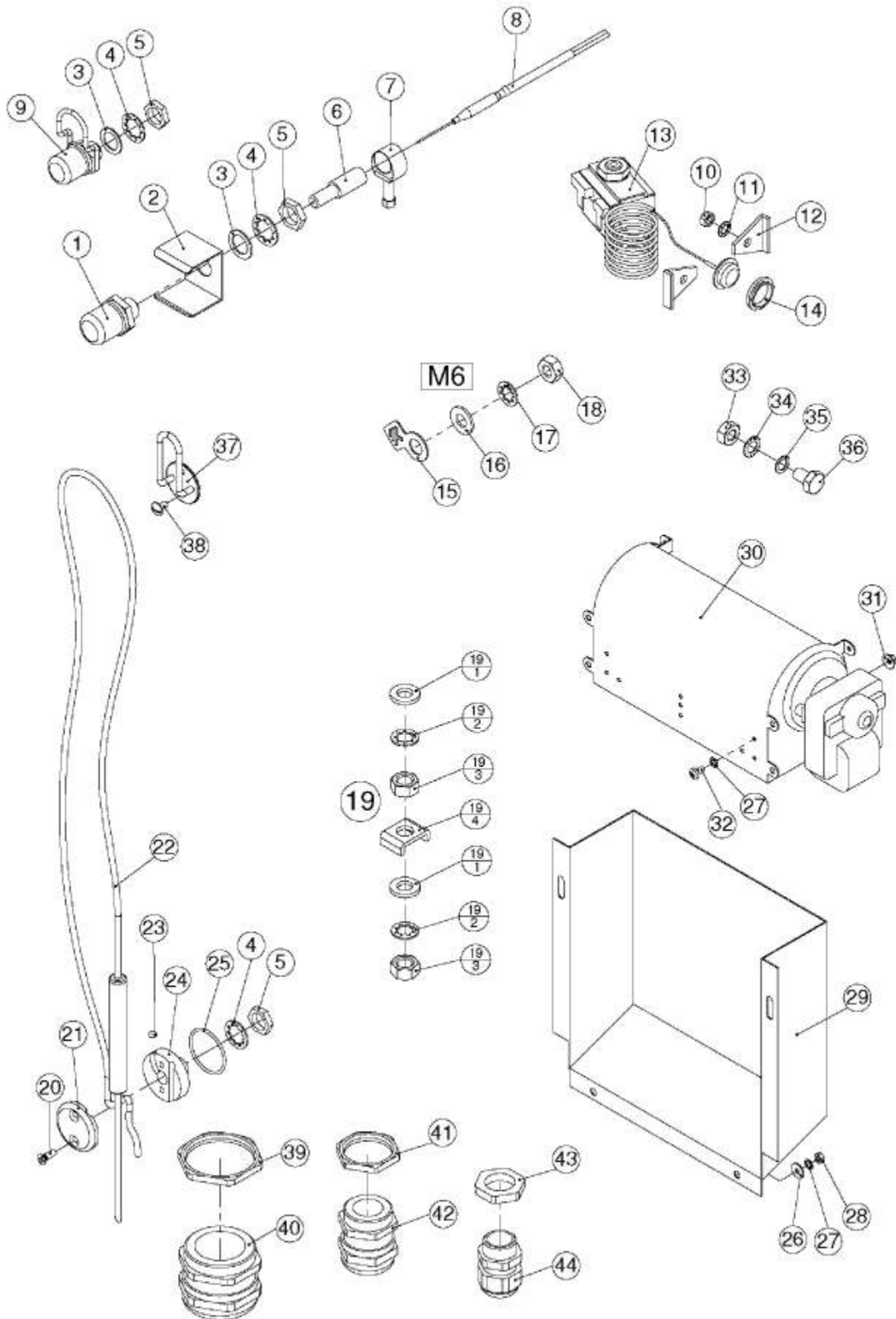
1	EL0500507	Mounting plate electric serial/06 2021 UL	Elektromontageblech Serie/06 2021 UL
2	EL0570729	Spout DG 48	Membrantülle DG 48
3	EL0504602	Safety temperature limiter	Sicherheitstemperaturbegrenzer
3.1	EL0897035	Lock washer DIN 6797 A105 V2A	Zahnscheibe DIN 6797 J10,5 V2A
3.2	EL0756091	Hexagon nut low DIN 439 M10X1 V2A	Sechskantmutter niedrig DIN 439 M10x1 V2A
4	EL0586811	Disk nut M6 V2A	Scheibenmutter M6 V2A
5	EL0232963	Spout DG 16	Membrantülle DG 16
6	EL0037311	Lens head screw DIN 7985 M4x16 V2A	Linsenschraube DIN 7985 M4x16 V2A
7	EL0570532	Bridge rectifier	Brückengleichrichter
8	EL0001007	Washer DIN 125 A43 V2A	Scheibe DIN 125 A4,3 V2A
9	EL0050849	Lock washer DIN 6797 J43 V2A	Zahnscheibe DIN 6797 J4,3 V2A
10	EL0003905	Hexagon nut DIN 934 M4 V2A	Sechskantmutter DIN 934 M4 V2A
11	EL0779393	Frequency converter	Frequenzumrichter Motorsteuerung
11.1	EL0953377	Axial fan frequency converter	Axialgebläse Frequenzumrichter
12	EL0051373	Lens head screw DIN 7985 M6x10 V2A	Linsenschraube DIN 7985 M6x10 V2A
13	EL0892912	Lock washer DIN 6797 J64 V2A	Zahnscheibe DIN 6797 J6,4 V2A
14	EL0889695	Support frequency converter	Auflage Frequenzumformer kpl.
15	EL0010537	Lens head screw DIN 7985 M4x12	Linsenschraube DIN 7985 M4x12 V2A
16	EL0503169	Anti-interference capacitor electronic frequency converter	Entstörkondensator Frequenzumrichter
17	EL0895644	Plug 3-poles	Stecker 3-polig
18	EL0895652	Plug 4-poles	Stecker 4-polig
19	EL0338419	Anti-interference capacitor	Entstörkondensator
20	EL0976504	Adapter top hat rail	Montagefuss Hutschiene
21	EL0001015	Lens head screw DIN 7985 M4x8 V2A	Linsenschraube DIN 7985 M4x8 V2A
22	EL0974153	Automatic circuit breaker 10 A	Sicherungsautomat 10 A
23	EL0337676	End clamp 10mm	Endklammer 10mm
24	EL0326941	Safety-element	Sicherungselement 5x20mm
25	EL0570737	Label 63A	Bezeichnungsstreifen 6,3A
26	EL0768006	Fine fuse 63 A UL 1/4"x 1 1/4"	Feinsicherung 6,3 A UL 1/4"x 1 1/4"
27	EL0327514	End plate GY	Abschlussplatte GY
28	EL0752452	End plate	Abschlussplatte
29	EL0742813	Auxiliary relay 230 V	Hilfsrelais 230 V
30	EL0572055	Connector block 4 qmm GY	Klemme 4 qmm GY
31	EL0303089	Cross bridging 4qmm	Querbrücker 4qmm
32	EL0570966	End plate clamp 4 qmm	Abschlussplatte Klemme 4 qmm
33	EL0974269	Automatic circuit breaker 60 A	Sicherungsautomat 60 A
34	EL0751944	Contacteur 100 A typ 50 A	Schütz 100 A Typ A50
35	EL0752207	Auxiliary switch "close" top	Hilfsschalter Schließen CA 5-10 oben
36	EL0752177	Auxiliary contactor 4 S	Hilfsschütz 4S
37	EL0759988	Transformer STU 500/2x115	Transformator STU 500/2x115
38	EL0231657	Hexagon head screw DIN 933 M5x16 V2A	Sechskantschraube DIN 933 M5x16 V2A
39	EL0304816	Lock washer DIN 6797 J53 V2A	Zahnscheibe DIN 6797 J5,3 V2A
40	EL0252867	Hexagon nut DIN 934 M5 V2A	Sechskantmutter DIN 934 M5 V2A
41	EL0082155	Washer DIN 9021 53 V2A	Scheibe DIN 9021 5,3 V2A
42	EL0761338	Toroidal transformer 230 V/2x12V	Ringkerntransformator 230 V/2x12V
42.1	EL0292907	Hexagon head screw DIN 933 M6x50 V2A	Sechskantschraube DIN 931 M6x50 V2A
43	EL0050822	Lock washer DIN 6797 J32 V2A	Zahnscheibe DIN 6797 J3,2 V2A
44	EL0570907	End plate con catch	Abschlussplatte mit Rastfuss
45	EL0948039	Connector block 4 conductors GN/YE	Klemme 4 polig mit Rastfuss GN/YE
46	EL0513997	Connector block 4 conductors BU	Klemme mit Rastfuss 4-polig BU
47	EL0571075	Connector block 4 conductors GY	Klemme 4 polig mit Rastfuss GY
48	EL0553549	Connector block 2-pole conductors with flange GY	Klemme 2-polig mit Flansch GY
49	EL0500506	Adapter plates automatic circuit breaker single	Adapterblech Sicherungsautomat 10 A einfach
50	EL0500508	Adapter plates automatic circuit breaker double	Adapterblech Sicherungsautomat doppelt
51	EL0010383	Lens head screw DIN 7985 M3x8 V2A	Linsenschraube DIN 7985 M3x8 V2A

Connecting terminal 1221 2021 - Anschlussklemme 1221 2021



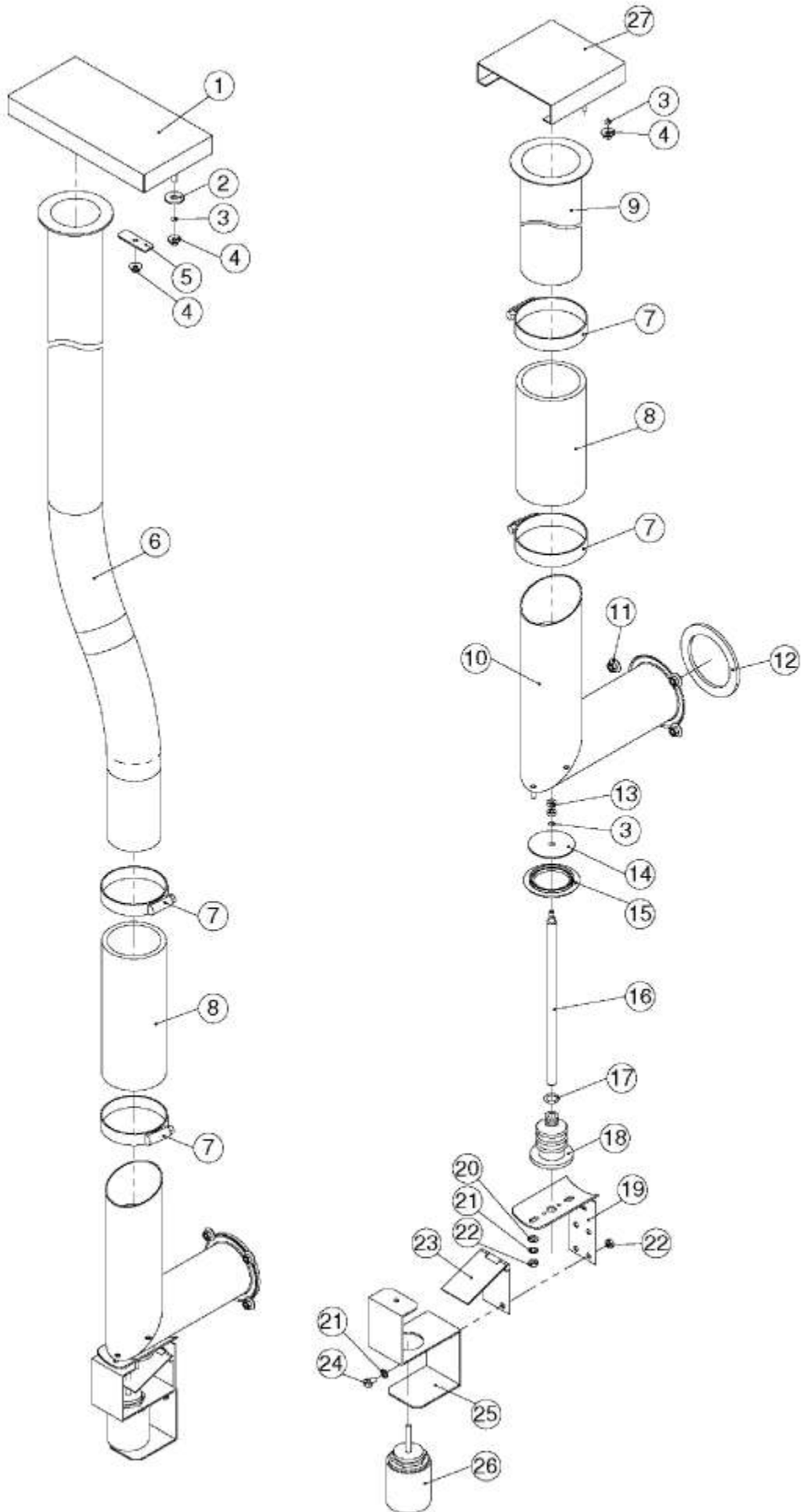
Combi steamer MB Genius-T 1221 2021 series/11 version UL electric 208V - gas 120V/interior 230V - Kombidämpfer MB Genius-T 1221 2021 Serie/11

1	EL0747262	Electric sheet connection plate 1221 2021	Elektroblech Anschlussklemme 1221 2021
2	EL0000582	Washer DIN 9021 64 V2A	Scheibe DIN 9021 6,4 V2A
3	EL0892912	Lock washer DIN 6797 J64 V2A	Zahnscheibe DIN 6797 J6,4 V2A
4	EL0251887	Hexagon nut DIN 934 M6 V2A	Sechskantmutter DIN 934 M6 V2A
5	EL0658227	Connector block 35 qmm GN/YE	Klemme 35 qmm GN/YE
6	EL0543144	Label "L1-PE"	Bezeichnungsstreifen "L1-PE"
7	EL0763845	Cover plate terminal 70 qmm	Abdeckplatte Klemme 70 qmm
8	EL0761834	Connector block 70 qmm GY	Klemme 70 qmm GY
9	EL0326941	Safety-element	Sicherungselement 5x20mm
10	EL0568155	Label 10 A	Bezeichnungsstreifen 10 A
11	EL0578975	Fine fuse 10 A delay 5x20mm	Feinsicherung 10 A träge 5x20mm
12	EL0580511	Label 2A	Bezeichnungsstreifen 2A
13	EL0190756	Fine fuse 2A delay 5x20mm	Feinsicherung 2A träge 5x20mm
14	EL0327514	End plate GY	Abschlussplatte GY
15	EL0337676	End clamp 10mm	Endklammer 10mm
16	EL0974153	Automatic circuit breaker 10 A	Sicherungsautomat 10 A
17	EL0976504	Adapter top hat rail	Montagefuss Hutschiene
18	EL0500506	Adapter plates automatic circuit breaker single	Adapterblech Sicherungsautomat 10 A einfach
19	EL0010383	Lens head screw DIN 7985 M3x8 V2A	Linsenschraube DIN 7985 M3x8 V2A
20	EL0050822	Lock washer DIN 6797 J32 V2A	Zahnscheibe DIN 6797 J3,2 V2A
21	EL0050849	Lock washer DIN 6797 J43 V2A	Zahnscheibe DIN 6797 J4,3 V2A
22	EL0001015	Lens head screw DIN 7985 M4x8 V2A	Linsenschraube DIN 7985 M4x8 V2A
23	EL0767700	Connector block 35 qmm GY	Klemme 35 qmm GY



Combi steamer MB Genius-T 1221 2021 series/11 version UL electric 208V - gas 120V/interior 230V - Kombidämpfer MB Genius-T 1221 2021 Serie/11

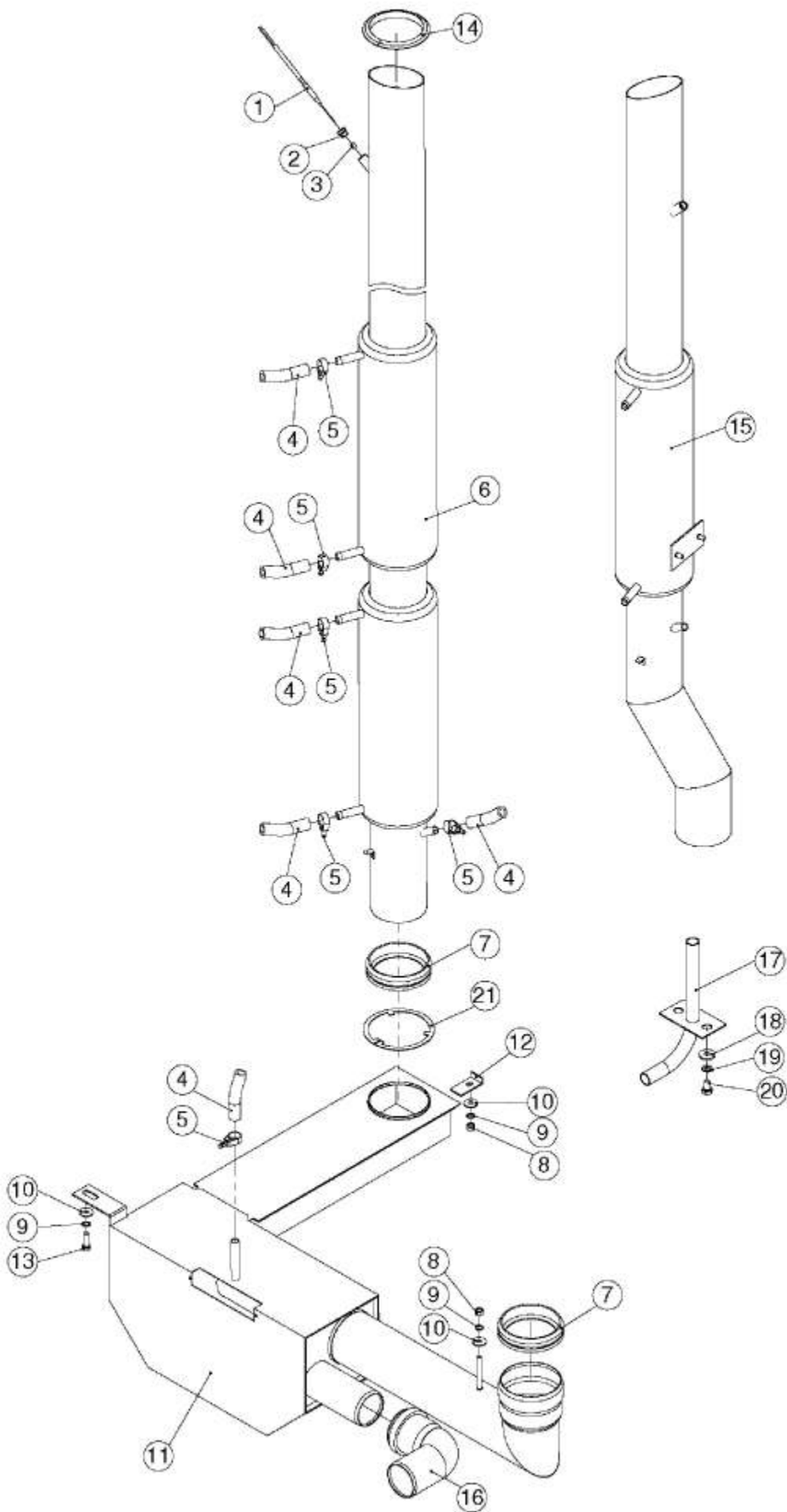
1	EL0336394	Protective strainer NiCrNi	Schutzsieb NiCrNi Fühler
2	EL0658111	Safeguard NiCrNi Fühler	Fühlerschutz NiCrNi Fühler
3	EL0582247	Gasket 13x19x1 DIN 7603 CU	Dichtung 13x19x1 DIN 7603 CU
4	EL0758574	Lock washer DIN 6797 A125 V2A	Zahnscheibe DIN 6797 A12,5 V2A
5	EL0035637	Hexagon nut R 1/4 SW 19x6	Sechskantmutter R 1/4 SW 19x6 Messing vernickelt
6	EL0336211	Insert teflon	Tefloneinsatz NiCrNi Fühler
7	EL0277665	Hose clamp NS 9-14	Schlauchschelle NS Spannungsbereich 9-14
8	EL0570621	NiCrNi sensor	NiCrNi Fühler
9	EL0745464	Safeguard NiCrNi Fühler with strape	Fühlerschutz NiCrNi Fühler mit Bügel
10	EL0252867	Hexagon nut DIN 934 M5 V2A	Sechskantmutter DIN 934 M5 V2A
11	EL0304816	Lock washer DIN 6797 J53 V2A	Zahnscheibe DIN 6797 J5,3 V2A
12	EL0287695	Bracket safety temperature limiter	Halter Sicherheitstemperaturbegrenzer
13	EL0504602	Safety temperature limiter	Sicherheitstemperaturbegrenzer
14	EL0373079	Centric bush STB	Zentrierbuchse STB
15	EL0752541	Earth symbol M6	Erdungszeichen für M6
16	EL0004014	Washer DIN 125 A64 V2A	Scheibe DIN 125 A6,4 V2A
17	EL0892912	Lock washer DIN 6797 J64 V2A	Zahnscheibe DIN 6797 J6,4 V2A
18	EL0251887	Hexagon nut DIN 934 M6 V2A	Sechskantmutter DIN 934 M6 V2A
19	EL0527661	Clamp strap M6 (ET)	Klemmbügel M6 (ET)
19.1	EL0004014	Washer DIN 125 A64 V2A	Scheibe DIN 125 A6,4 V2A
19.2	EL0892912	Lock washer DIN 6797 J64 V2A	Zahnscheibe DIN 6797 J6,4 V2A
19.3	EL0251887	Hexagon nut DIN 934 M6 V2A	Sechskantmutter DIN 934 M6 V2A
19.4	EL0223697	Clamp strap M6	Klemmbügel M6
20	EL0039411	Raised countersunk DIN 966 M4x12 V2A	Linsensenkschraube DIN 966 M4x12 V2A
21	EL0743348	Bracket core temperature piece 1	Halterung Kerntemperatur Teil 1
22	EL0752363	Core temperature sensor l=3500mm	Kerntemperaturfühler L=3500 mm
23	EL0013455	O-ring 368x178	O-Ring 3,68x1,78
24	EL0743356	Bracket core temperature piece 2	Halterung Kerntemperatur Teil 2
25	EL0743585	O-ring 2987x178	O-Ring 29,87x1,78
26	EL0026999	Washer DIN 9021 43 V2A	Scheibe DIN 9021 4,3 V2A
27	EL0050849	Lock washer DIN 6797 J43 V2A	Zahnscheibe DIN 6797 J4,3 V2A
28	EL0003905	Hexagon nut DIN 934 M4 V2A	Sechskantmutter DIN 934 M4 V2A
29	EL0558427	Motor tower	Motorschacht
30	EL0763446	Cross flow fan 230 V	Querstromgebläse 230V
31	EL0553395	Disk nut M4 V2A	Scheibenmutter M4 V2A
32	EL0001015	Lens head screw DIN 7985 M4x8 V2A	Linsenschraube DIN 7985 M4x8 V2A
33	EL0012319	Hexagon nut DIN 934 M10 V2A	Sechskantmutter DIN 934 M10 V2A
34	EL0349771	Serrated lock washer DIN 6798 A10 V2A	Fächerscheibe DIN 6798 A10 V2A
35	EL0097071	Gasket 10x15x1 DIN 7603 CU	Dichtung 10x15x1 DIN 7603 CU
36	EL0031577	Hexagon head screw DIN 933 M10x16 V2A	Sechskantschraube DIN 933 M10x16 V2A
37	EL0752630	Holding bow core temperatur	Haltebügel Kerntemperatur
38	EL0525316	Cup screw M4x8 V2A	Becherschraube M4x8 V2A
39	EL0953296	Lock nut PG 36 UL	Gegenmutter für Verschraubung PG 36 UL
40	EL0953288	Connection PG 36 UL	Verschraubung PG 36 UL
41	EL0501316	Lock nut M32x15 UL	Gegenmutter für Verschraubung M32x1,5 UL
42	EL0501314	Connection M32x15 UL	Verschraubung M32x1,5 UL
43	EL0500408	Lock nut PG 16 UL	Gegenmutter für Verschraubung PG 16 UL
44	EL0500407	Connection PG 16 UL	Verschraubung PG 16 UL



Combi steamer MB Genius-T 1221 2021 series/11 version UL electric 208V - gas 120V/interior 230V - Kombidämpfer MB Genius-T 1221 2021 Serie/11

1	EL0751987	Cap supply air double	Kappe Abdeckung Zuluft doppelt
2	EL0000582	Washer DIN 9021 64 V2A	Scheibe DIN 9021 6,4 V2A
3	EL0013455	O-ring 368x178	O-Ring 3,68x1,78
4	EL0553395	Disk nut M4 V2A	Scheibenmutter M4 V2A
5	EL0757217	Clamping plate d2k 2011 2021	Klemmblech d2k 2011 2021
6	EL0766313	Pipe air supply serial/06 2011 2021 UL	Zuluftrohr 2011 2021 UL Serie/06
7	EL0580791	Hose clamp 40-60 mm	Schlauchklemme 40-60mm
8	EL0580430	Silicone sleeve d=50x5 d2k 611 2021	Silikonmanschette D50x5 L=110 d2k 611 2021
8	EL0753084	Silicone sleeve d=50x5 d2k 1221 2011	Silikonmanschette D50x5 L=165 d2k 1221 2011
9	EL0575941	Air intake 110mm d2k 611 2011 2021	Zuluftstutzen 110mm d2k 611 2011 2021
9	EL0575852	Air intake 205mm d2k 1011 1221	Zuluftstutzen 205mm d2k 1011 1221
10	EL0575933	Pipe air supply	Zuluftrohr
11	EL0752746	Disk nut M5 V2A	Scheibenmutter M5 V2A
12	EL0757071	Gasket ring supply air D68xd50x3	Dichtungsring D68xd50x3
13	EL0000396	Hexagon nut DIN 934 M3 V2A	Sechskantmutter DIN 934 M3 V2A
14	EL0578886	Flap supply air d2k	Klappe Zuluftrohr d2k
15	EL0509191	Gasket air inlet tube	Formdichtung Zuluftrohr
16	EL0579173	Lifting rod supply air d2k	Hubstange Zuluftrohr d2k
17	EL0580627	O-ring 675x178 viton	O-Ring 6,75x1,78 Viton
18	EL0566594	Gaiter supply air	Faltenbalg Zuluftrohr d2k
19	EL0585319	Guide additional air	Hubstangenführung Zuluftrohr
20	EL0001007	Washer DIN 125 A43 V2A	Scheibe DIN 125 A4,3 V2A
21	EL0050849	Lock washer DIN 6797 J43 V2A	Zahnscheibe DIN 6797 J4,3 V2A
22	EL0003905	Hexagon nut DIN 934 M4 V2A	Sechskantmutter DIN 934 M4 V2A
23	EL0776076	Lever stroke magnet air supply	Hebel Hubmagnet
24	EL0570923	Hexagon head screw DIN 933 M4x6 V2A	Sechskantschraube DIN 933 M4x6 V2A
25	EL0760013	Angle bracket stroke magnet d2k UL	Haltewinkel Hubmagnet d2k UL
26	EL0761362	Lifting magnet supply air UL	Hubmagnet Zuluftrohr d2k UL
27	EL0575895	Cap supply air single	Kappe Abdeckung Zuluft einfach

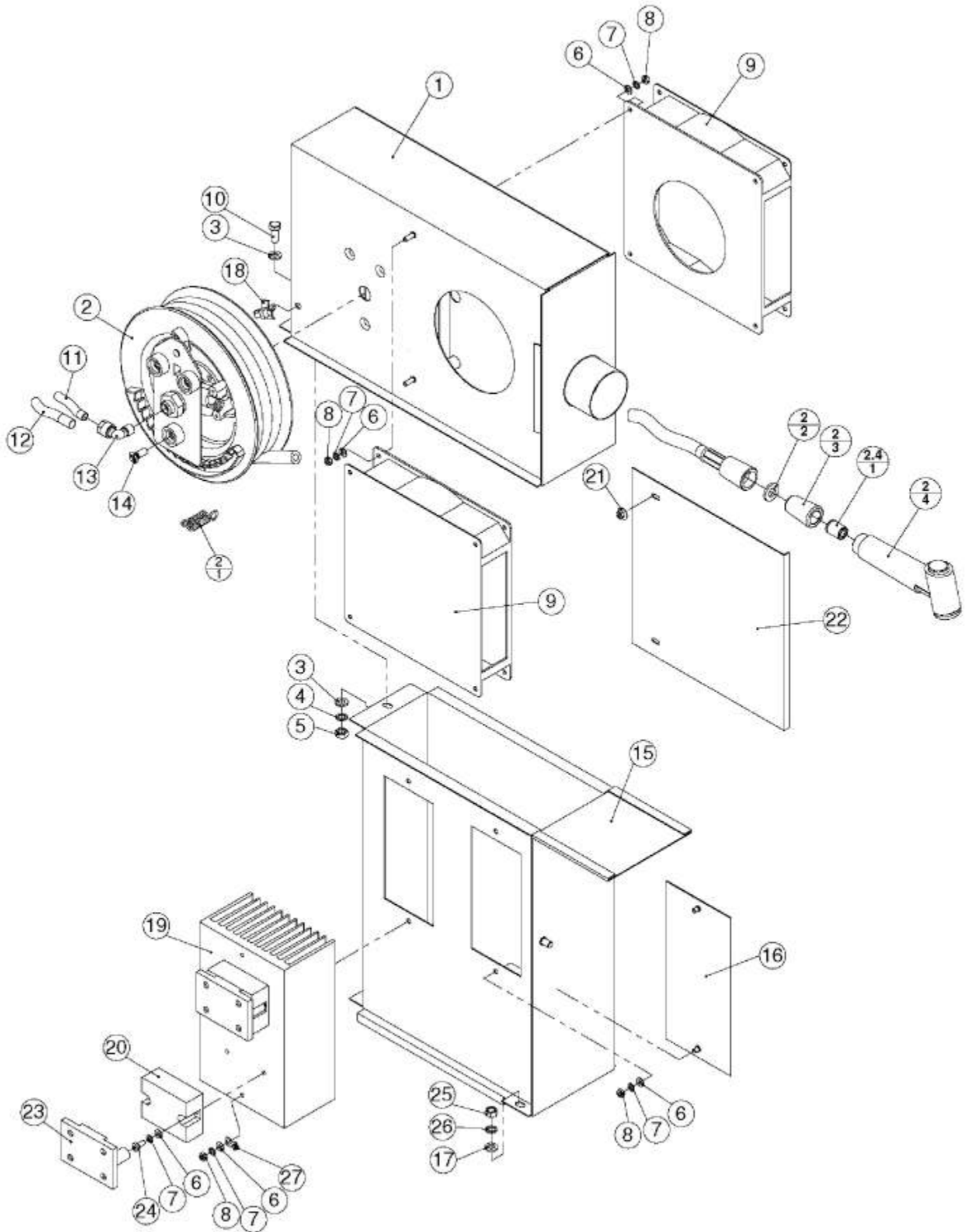
Downspout 1221 2021 - Ablauf 1221 2021



Combi steamer MB Genius-T 1221 2021 series/11 version UL electric 208V - gas 120V/interior 230V - Kombidämpfer MB Genius-T 1221 2021 Serie/11

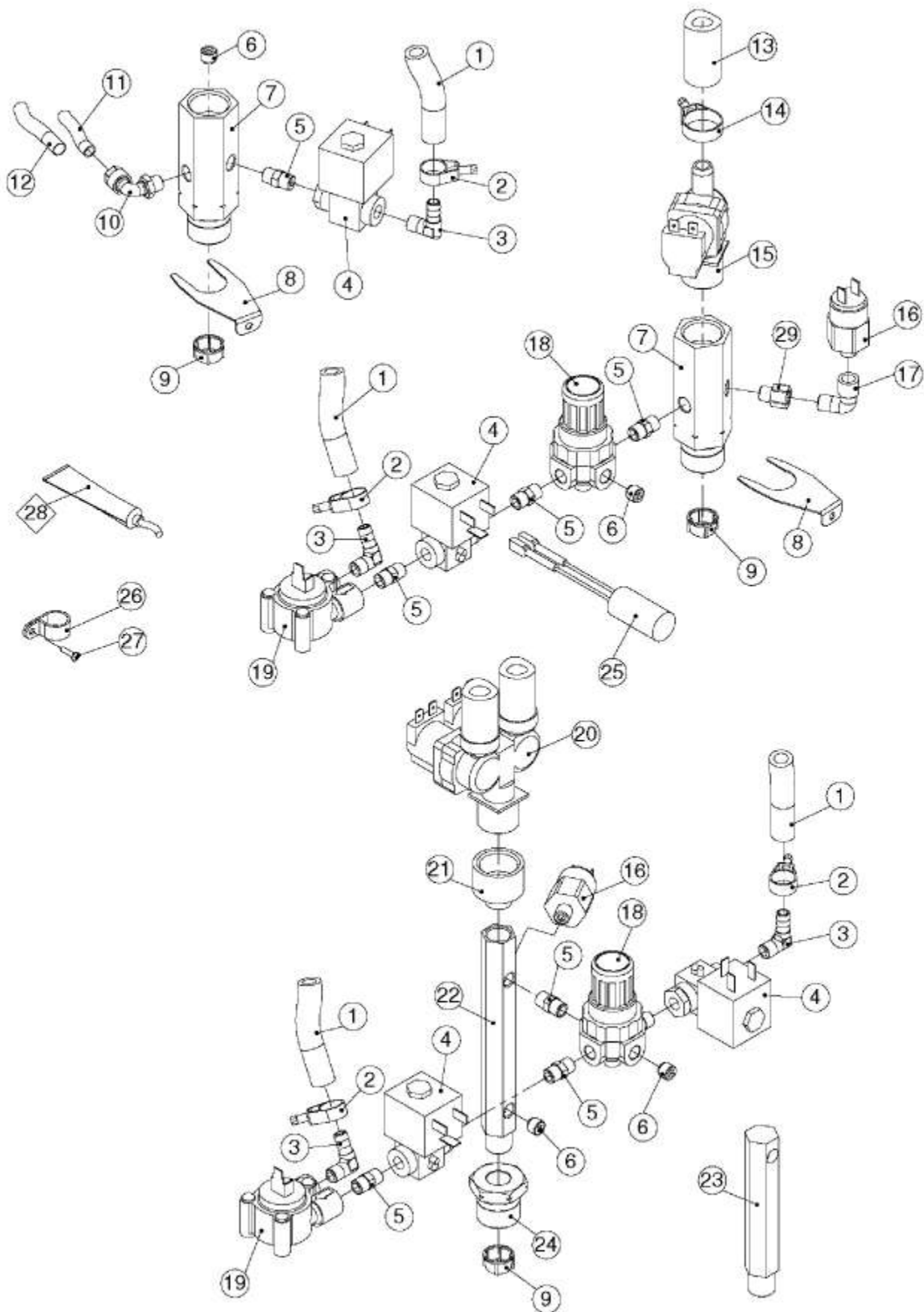
1	EL0570621	NiCrNi sensor	NiCrNi Fühler
2	EL0759864	Fitting	Stopfbuchsenripfel
3	EL0268666	Gasket 3x15x6	Dichtung 3x1,5x6 Silikon
4	EL0593303	Hose silicone D9x3 transparent	Silikonschlauch D9x3 transparent
5	EL0276634	Hose clamp 14-19	Schlauchschelle Spannungsbereich 14-19
6	EL0747327	Heat exchanger d2k 1221	Wärmetauscher d2k 1221
6	EL0745979	Heat exchanger d2k 2011 2021	Wärmetauscher d2k 2011 2021
7	EL0558125	Sealing element DN 70 silicone	Dichtelement DN 70 Silikon
8	EL0251887	Hexagon nut DIN 934 M6 V2A	Sechskantmutter DIN 934 M6 V2A
9	EL0892912	Lock washer DIN 6797 J64 V2A	Zahnscheibe DIN 6797 J6,4 V2A
10	EL0000582	Washer DIN 9021 64 V2A	Scheibe DIN 9021 6,4 V2A
11	EL0743496	Siphon d2k 1221 2021	Siphon d2k 1221 2021
12	EL0578274	Sheet angle siphon	Andruckwinkel Siphon d2k
13	EL0273651	Hexagon head screw DIN 933 M6x20 V4A	Sechskantschraube DIN 933 M6x20 V4A
14	EL0584096	Gasket drain	Dichtung Abluftrohr
15	EL0771228	Heat exchanger d2k 1221 gas	Wärmetauscher d2k 1221 Gas
15	EL0771260	Heat exchanger d2k 2011 2021 gas	Wärmetauscher d2k 2011 2021 Gas
16	EL0581763	HT elbow 87 GRD DN 50 DIN 19560	HT-Bogen 87° DN 50 DIN 19560
17	EL0748498	Water intake siphon d2k 1221 2021	Wasserzulaufrohr Siphon d2k 1221 2021
18	EL0026999	Washer DIN 9021 43 V2A	Scheibe DIN 9021 4,3 V2A
19	EL0050849	Lock washer DIN 6797 J43 V2A	Zahnscheibe DIN 6797 J4,3 V2A
20	EL0586307	Hexagon head screw DIN 933 M4x8 V2A	Sechskantschraube DIN 933 M4x8 V2A
21	EL0957828	Cover ring UL	Abdeckring UL

Tube roller, ventilation shaft 1221 2021 - Schlauchaufroller, Lüftungsschacht 1221 2021



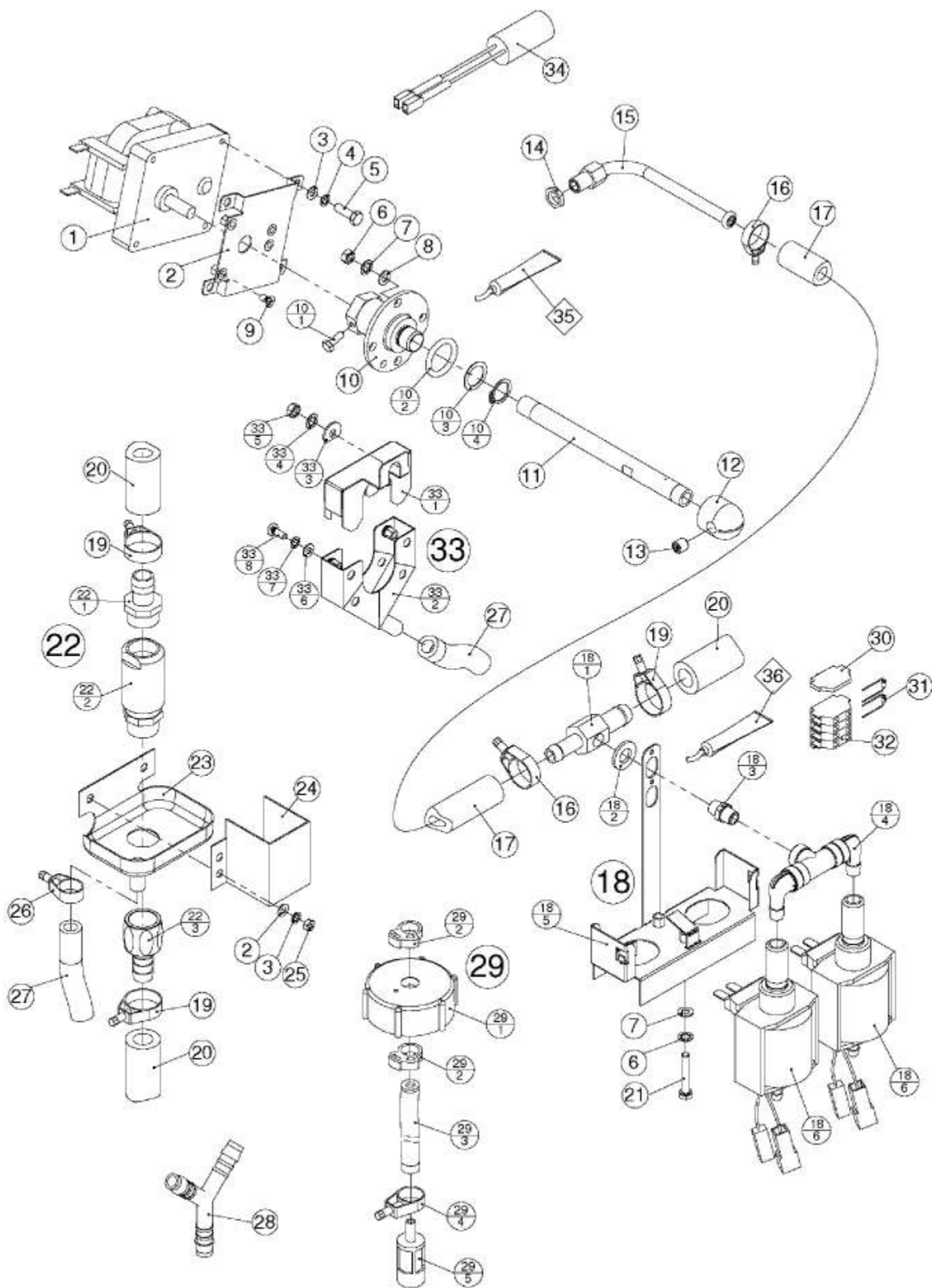
Combi steamer MB Genius-T 1221 2021 series/11 version UL electric 208V - gas 120V/interior 230V - Kombidämpfer MB Genius-T 1221 2021 Serie/11

1	EL0744808	Housing tube roller d2k 1221 2021	Brausekasten d2k 1221 2021
2	EL0770094	Hose recoiler 2011 1221 2021 (ET)	Schlauchaufroller 2011 1221 2021 (ET)
2.1	EL0899909	Spiral spring	Spiralfeder
2.2	EL0871907	Gasket plane D18xd10x4	Dichtung flach D18xd10x4
2.3	EL0780022	Stop buffer	Anschlagpuffer
2.4	EL0783404	Handle piece with check valve	Griffstück Brause mit Rückschlagventil
2.4.1	EL0893102	Rebound valve	Rückschlagventil
3	EL0003980	Washer DIN 125 A53 V2A	Scheibe DIN 125 A5,3 V2A
4	EL0304816	Lock washer DIN 6797 J53 V2A	Zahnscheibe DIN 6797 J5,3 V2A
5	EL0252867	Hexagon nut DIN 934 M5 V2A	Sechskantmutter DIN 934 M5 V2A
6	EL0001007	Washer DIN 125 A43 V2A	Scheibe DIN 125 A4,3 V2A
7	EL0050849	Lock washer DIN 6797 J43 V2A	Zahnscheibe DIN 6797 J4,3 V2A
8	EL0003905	Hexagon nut DIN 934 M4 V2A	Sechskantmutter DIN 934 M4 V2A
9	EL0752525	Axial fan 180x180x40 230V	Axialgebläse 180x180x40 230V
10	EL0231657	Hexagon head screw DIN 933 M5x16 V2A	Sechskantschraube DIN 933 M5x16 V2A
11	EL0039691	Insulating tube D9	Isolierschlauch D9 Glasseeide
12	EL0785857	Plastic pipe PA	Kunststoffleitung Polyamid
13	EL0785865	Elbow-fitting	Winkelverschraubung
14	EL0014184	Countersunk screw DIN 965 M6x16 V2A	Senkschraube DIN 965 M6x16 V2A
15	EL0744735	Air chute d2k 1221	Lüftungsschacht d2k 1221
15	EL0747491	Air chute d2k 2021	Lüftungsschacht d2k 2021
16	EL0771716	Cover panel cooling element 1221 2021	Abdeckung Kühlkörperöffnung 1221 2021
17	EL0004014	Washer DIN 125 A64 V2A	Scheibe DIN 125 A6,4 V2A
18	EL0388017	Lacing cord	Kabelbinder lösbar
19	EL0752657	Cooling element d2k 1221 2021	Kühlkörper d2k 1221 2021
20	EL0752665	Power relay 90 A	Lastrelais 90A
21	EL0553395	Disk nut M4 V2A	Scheibenmutter M4 V2A
22	EL0744875	Cover panel	Abdeckung
23	EL0899097	Cover panel state relay	Abdeckung Lastrelais
24	EL0001015	Lens head screw DIN 7985 M4x8 V2A	Linsenschraube DIN 7985 M4x8 V2A
25	EL0251887	Hexagon nut DIN 934 M6 V2A	Sechskantmutter DIN 934 M6 V2A
26	EL0006777	Serrated lock washer DIN 6798 A64 V2A	Fächerscheibe DIN 6798 A6,4 V2A
27	EL0553182	Earth symbol M4	Erdungszeichen für M4



Combi steamer MB Genius-T 1221 2021 series/11 version UL electric 208V - gas 120V/interior 230V - Kombidämpfer MB Genius-T 1221 2021 Serie/11

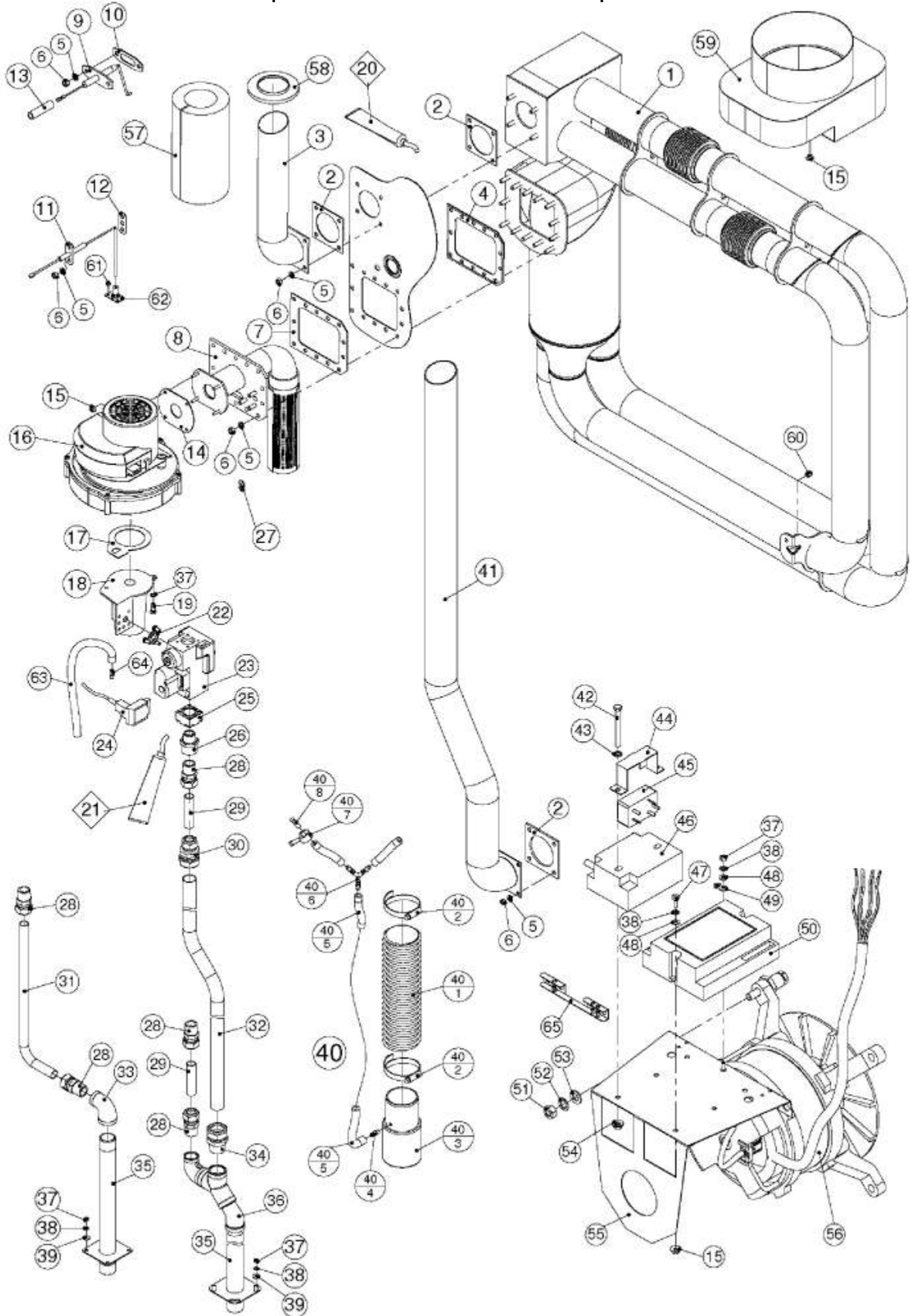
1	EL0593303	Hose silicone D9x3 transparent	Silikonschlauch D9x3 transparent
2	EL0276634	Hose clamp 14-19	Schlauchschelle Spannbereich 14-19
3	EL0582166	Hose connector G1/8A D9	Winkeleinschraubtülle G1/8A D9
4	EL0954535	Solenoid valve 208V-240V	Magnetventil 208V-240V
5	EL0754447	Double nipple	Doppelnippel
6	EL0399280	Locking screw 1/8"	Verschlusschraube 1/8"
7	EL0507707	Standpipe SW 32 UL access 3/4" GHT	Standrohr SW 32 UL Geräteanschluss 3/4" GHT
8	EL0889520	Spring clip	Federklemme Wassereinheit
9	EL0249688	Filter	Sieb weiß
10	EL0747580	Screwed angle fitting swivelling serial/06	Winkeleinschraubverschraubung drehbar Serie/06
11	EL0785857	Plastic pipe PA	Kunststoffleitung Polyamid
12	EL0039691	Insulating tube D9	Isolierschlauch D9 Glasseide
13	EL0753734	Tube 10x5 blue	Dampfschlauch 10x5 blau
14	EL0572160	Hose clip NS 22	Schlauchbinder NS 22
15	EL0761397	Solenoid valve UL 1-fold	Magnetventil Autoclean UL 1-fach
16	EL0784028	Pressure switch	Druckschalter
17	EL0773719	Angle piece G 1/8"	Winkelstück G 1/8"
18	EL0871419	Pressure-reducing valve (ET)	Druckminderer (ET)
19	EL0897264	Flowmeter	Durchflussmengenmesser
20	EL0763454	Solenoid valve UL 2-fold	Magnetventil Autoclean UL 2-fach
21	EL0754943	Reducer	Reduzierstück
22	EL0506335	Valve support	Standrohr
23	EL0774286	Standpipe hose recoiler	Standrohr Schlauchaufröller
24	EL0507706	Reducing piece SW 32 UL connection 3/4"GHT	Reduzierstück SW 32 UL Geräteanschluss 3/4"GHT
25	EL0338532	Anti-interference capacitor	Entstörkondensator Kpl mit Flachstecker
26	EL0571997	Plastic clip NW 15	Kunststoffschelle NW 15
27	EL0018333	Self-tapping screw DIN 7976 3,9x13 V2A	Sechskantblechschraube DIN 7976 3,9x13 V2A
28	EL0593567	Loctite 511 sealing material	Loctite 511 Gewindedichtung
29	EL0506846	Reducing nipple	Reduziernippel kegelig 1/8"



Combi steamer MB Genius-T 1221 2021 series/11 version UL electric 208V - gas 120V/interior 230V - Kombidämpfer MB Genius-T 1221 2021 Serie/11

1	EL0774588	Gear motor autoclean 230V	Getriebemotor Autoclean 230V
2	EL0784141	UL adapter housing autoclean	UL-Adapter kpl. Einhausung Autoclean
3	EL0001007	Washer DIN 125 A43 V2A	Scheibe DIN 125 A4,3 V2A
4	EL0050849	Lock washer DIN 6797 J43 V2A	Zahnscheibe DIN 6797 J4,3 V2A
5	EL0068217	Hexagon head screw DIN 933 M4x10 V2A	Sechskantschraube DIN 933 M4x10 V2A
6	EL0252867	Hexagon nut DIN 934 M5 V2A	Sechskantmutter DIN 934 M5 V2A
7	EL0304816	Lock washer DIN 6797 J53 V2A	Zahnscheibe DIN 6797 J5,3 V2A
8	EL0003980	Washer DIN 125 A53 V2A	Scheibe DIN 125 A5,3 V2A
9	EL0043621	Countersunk screw DIN 965 M4x8 V2A	Senkschraube DIN 965 M4x8 V2A
10	EL0775185	Assembly axle hub autoclean UL	Baugruppe Achse-Nabe Autoclean UL
10.1	EL0873470	Hexagon head screw DIN 933 M4x12 V2A	Sechskantschraube DIN 933 M4x12 V2A
10.2	EL0753742	O-ring 234x353 viton	O-Ring 23,4x3,53 Viton
10.3	EL0584339	Shim ring DIN 988 14x20x05 V2A	Passscheibe DIN 988 14x20x0,5 V2A
10.4	EL0581011	Retaining ring DIN 471 14x1 V2A	Sicherungsring DIN 471 14x1 V2A
11	EL0755893	Nozzle pipe 1221 2021	Düsenrohr Autoclean 1221 2021
12	EL0772690	Nozzle autoclean 1221 2021	Hauptdüse Autoclean Garraum 1221 2021
13	EL0753785	Threaded pin DIN 913 M8x8 V2A	Gewindestift DIN 913 M8x8 V2A
14	EL0035637	Hexagon nut R 1/4 SW 19x6	Sechskantmutter R 1/4 SW 19x6 Messing vernickelt
15	EL0509868	Water intake autoclean cpl.	Wasserzulaufrohr Autoclean kpl.
16	EL0572160	Hose clip NS 22	Schlauchbinder NS 22
17	EL0753734	Tube 10x5 blue	Dampfschlauch 10x5 blau
18	EL0508269	Assembly swinging piston pump	Baugruppe Schwingkolbenpumpe
18.1	EL0753890	Y-shaped connecting piece autoclean	Y-Verbindungsstück Autoclean
18.2	EL0012602	Washer DIN 125 A105 V2A	Scheibe DIN 125 A10,5 V2A
18.3	EL0508164	Double nipple	Doppelnippel
18.4	EL0508163	Adapter set VA	Anschlussgruppe VA
18.5	EL0508265	Angle bracket AC high konstruktion	Haltewinkel AC hohe Ausführung
18.6	EL0501313	Piston pump autoclean 208-230 V	Schwingkolbenpumpe 208-230 V
19	EL0756040	Hose clamp 25	Schlauchschele Spannereich 25
20	EL0753661	Tube 13x5 blue	Dampfschlauch 13x5 blau
21	EL0503842	Hexagon head screw DIN 933 M5x30 V2A	Sechskantschraube DIN 933 M5x30 V2A
22	EL0504724	Tube-aerator with backflow preventer R1/2"1/2" (ET)	Röhrbelüfter mit Rückflussverhinderer R1/2"1/2" (ET)
22.1	EL0753432	Hose connector 12mm-1/2"	Schlauchtülle 12mm - 1/2"
22.2	EL0509017	Tube-aerator	Röhrbelüfter
22.3	EL0778095	Hose connector 1/2x1/2	Schlauchtülle 1/2x1/2
23	EL0753424	Collecting tray autoclean	Auffangwanne Autoclean
24	EL0753440	Splash guard autoclean	Spritzschutz Autoclean
25	EL0003905	Hexagon nut DIN 934 M4 V2A	Sechskantmutter DIN 934 M4 V2A
26	EL0276634	Hose clamp 14-19	Schlauchschele Spannereich 14-19
27	EL0593303	Hose silicone D9x3 transparent	Silikonschlauch D9x3 transparent
28	EL0756024	Y-shaped tube connecting 10mm	Y-Verbindungsstück Autoclean 10mm
29	EL0756296	Accessoires canister red + blue (ET)	Kanisteranschluss rot + blau (ET)
29.1	EL0756334	Canister cap DN 50 blue	Kanisterdeckel DN 50 blau
29.1	EL0756075	Canister cap DN 50 red	Kanisterdeckel DN 50 rot
29.2	EL0766747	Snap clamp 12,3	Schnappschele 12,3
29.3	EL0175781	Hose D6x3mm PVC	Schlauch D6x3mm PVC
29.4	EL0276634	Hose clamp 14-19	Schlauchschele Spannereich 14-19
29.5	EL0079197	Suction filter autoclean	Ansaugsieb Autoclean Kanister
30	EL0570907	End plate con catch	Abschlussplatte mit Rastfuss
31	EL0896217	Z-Diode 1000 V 1A	Z-Diode 1000 V 1A
32	EL0553549	Connector block 2-pole conductors with flange GY	Klemme 2-polig mit Flansch GY
33	EL0502028	Drip catch autoclean UL (ET)	Fangbehälter Autoclean UL (ET)
33.1	EL0889512	Cover cpl. autoclean	Deckel kpl. Autoclean
33.2	EL0783757	Drip catch autoclean	Fangbehälter Autoclean
33.3	EL0889490	Washer 52x135 t=1	Scheibe 5,2x13,5 t=1
33.4	EL0304816	Lock washer DIN 6797 J53 V2A	Zahnscheibe DIN 6797 J5,3 V2A
33.5	EL0252867	Hexagon nut DIN 934 M5 V2A	Sechskantmutter DIN 934 M5 V2A
33.6	EL0001007	Washer DIN 125 A43 V2A	Scheibe DIN 125 A4,3 V2A
33.7	EL0050849	Lock washer DIN 6797 J43 V2A	Zahnscheibe DIN 6797 J4,3 V2A
33.8	EL0010502	Lens head screw DIN 7985 M4x10 V2A	Linsenschraube DIN 7985 M4x10 V2A
34	EL0338532	Anti-interference capacitor	Entstörkondensator Kpl mit Flachstecker
35	EL0872849	Silicone adhesive Novasil S25 cartridge 80ml	Silikonkleber Novasil S25 Kartusche 80 ml
36	EL0371327	Loctite 542 sealing material	Loctite 542 Gewindedichtung

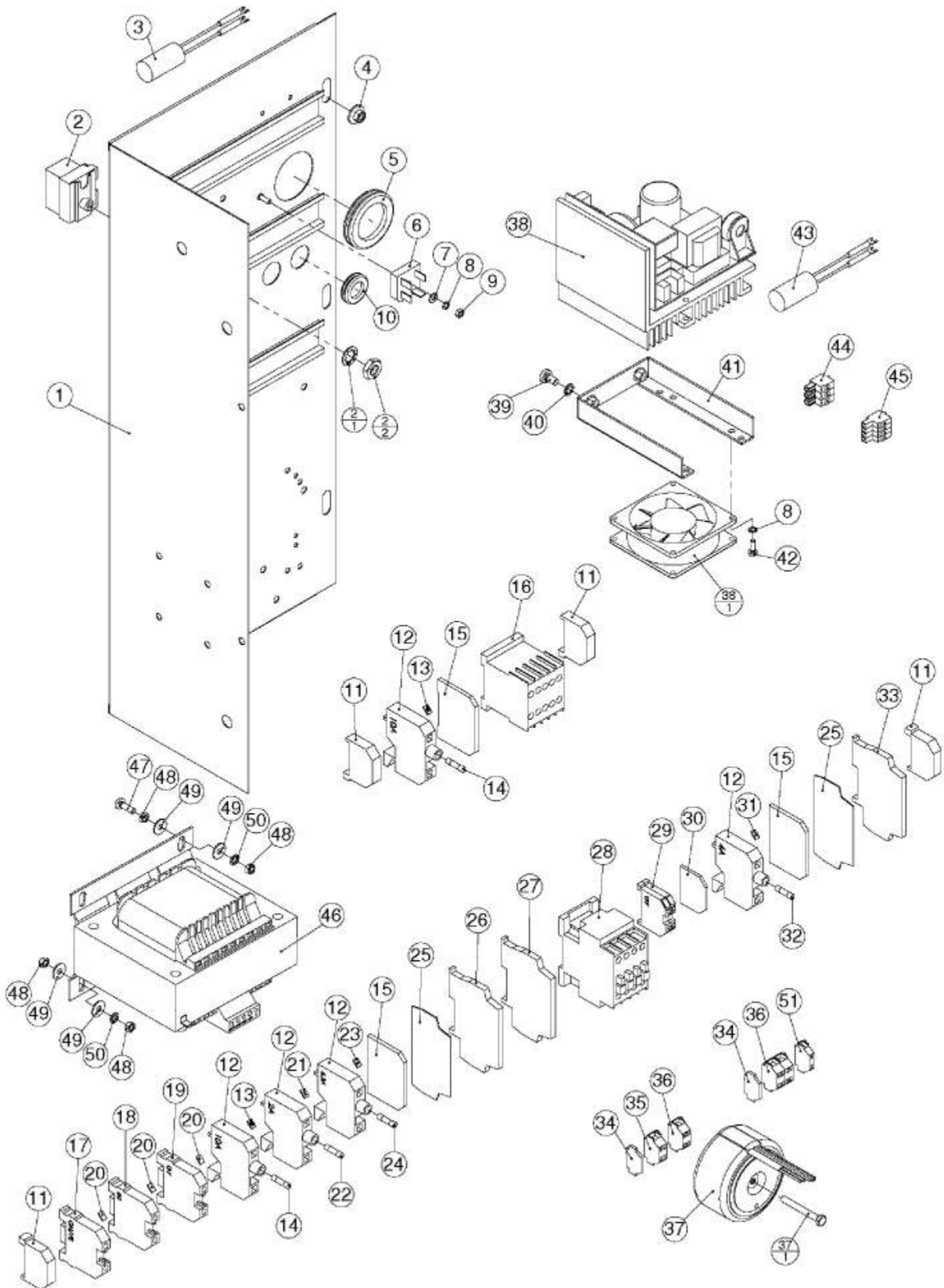
Gas 1221 2021 series/11 compensator - Gas 1221 2021 Serie/11 Kompensator



Combi steamer MB Genius-T 1221 2021 series/11 version UL electric 208V - gas 120V/interior 230V - Kombidämpfer MB Genius-T 1221 2021 Serie/11

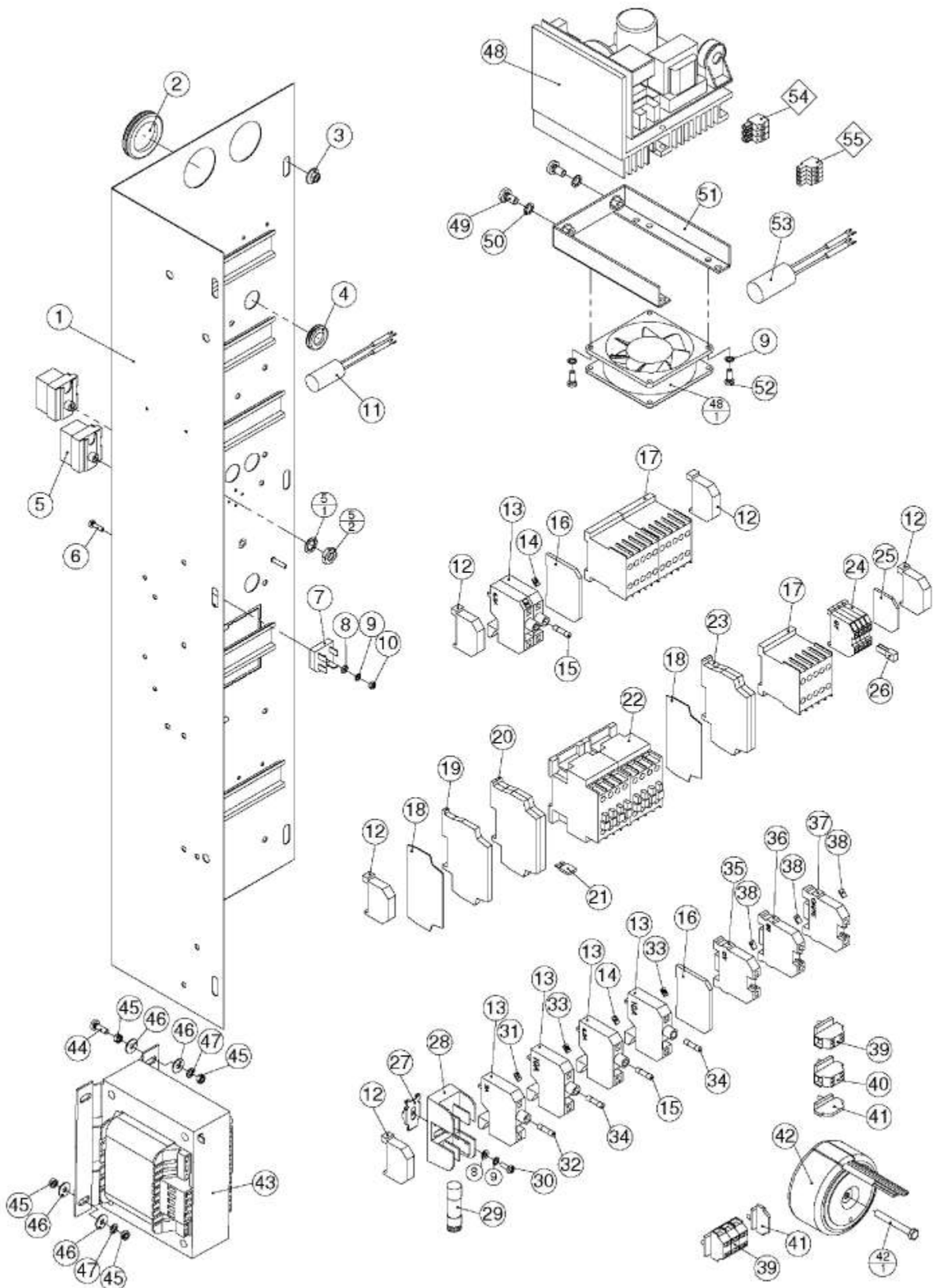
1	EL0507522	Gas heat exchanger 1221 2021 RA with compensater	Gaswärmetauscher 1221 2021 RA mit Kompensatoren
2	EL0505952	Gasket exhaust flange 1221 2021	Dichtung Abgasflansch 1221 2021
3	EL0505105	Exhaust pipe gas upper 2011 1221	Abgasrohr oben 2011 1221
3	EL0505113	Exhaust pipe gas upper 2021	Abgasrohr oben 2021
4	EL0507459	Gasket bruning chamber internal 1221 2021	Dichtung Brennerkammer innen 1221 2021
5	EL0507999	Locking washer DIN 25201 65	Keilsicherung Scheibenpaar DIN 25201 6,5
6	EL0251887	Hexagon nut DIN 934 M6 V2A	Sechskantmutter DIN 934 M6 V2A
7	EL0505949	Gasket bruning chamber external 1221 2021	Dichtung Brennerkammer aussen 1221 2021
8	EL0507234	Gas Burner 1221 2021 serial/11	Gasbrenner 1221 2021 bj11
9	EL0507228	Ignition electrode M6 1221 2021 UL	Zündelektrode M6 1221 2021 UL
10	EL0505954	Gasket ignition electrode 1221 2021	Dichtung Zündelektrode 1221 2021
11	EL0508818	Ionisation electrode 1221 2021 serial/11	Ionisationselektrode 1221 2021 bj11
12	EL0507481	Gasket ionisation 1221 2021 serial/10	Dichtung Ionisationselektrode 1221 2021 Serie/10
13	EL0039764	Hose silicone D 8x2	Silikonschlauch D 8x2
14	EL0505956	Gasket radial fan	Dichtung Radialgebläse
15	EL0553395	Disk nut M4 V2A	Scheibenmutter M4 V2A
16	EL0507441	Radial fan d2k 1221 2021 gas	Radiallüfter d2k 1221 2021 Gas
17	EL0744085	Gasket venturi d2k	Dichtung Venturi d2k
18	EL0773174	Venturi 001	Venturi Gas Typ 001 1221 2021
19	EL0010685	Lens head screw DIN 7985 M5x16 V2A	Linsenschraube DIN 7985 M5x16 V2A
20	EL0508049	Graphite paste	Graphitpaste
21	EL0371327	Loctite 542 sealing material	Loctite 542 Gewindedichtung
22	EL0743941	Gasket gas valve	Dichtungssatz Gasregelventil
23	EL0501077	Gas regulating valve 110 V	Gasregelventil 110 V
24	EL0508665	Cable with rectifier 120V	Kabel mit Gleichrichter 120V
25	EL0770914	Flange straight 1/2"	Flansch gerade 1/2"
26	EL0508077	Double nipple reducer 3/4"-1/2"	Doppelnippel Reduziernippel 3/4"-1/2"
27	EL0752541	Earth symbol M6	Erdungszeichen für M6
28	EL0509125	Compression fitting D15xR1-2	Klemmringeinverschraubung D15xR1-2
29	EL0509081	Gas tube D15 2021 UL	Gasrohr D15 2021 UL
30	EL0509127	Compression fitting reduction straight D22 D15	Klemmring Verschraubung gerade Reduzierung D22 D15
31	EL0509134	Gas tube D15 1221 UL	Gasrohr D15 1221 UL
32	EL0509079	Gas tube D22 2021 UL	Gasrohr D22 2021 UL
33	EL0509128	Angle 90° 3/4"-1/2" IG/IG	Winkel 90° 3/4"-1/2" IG/IG
34	EL0509126	Compression fitting D22xR3-4	Klemmringeinverschraubung D22xR3-4
35	EL0507859	Valve support gas 2011 1221 2021 serial/10	Standrohr Gasanschluss 2011 1221 2021 Serie/10
36	EL0509068	Standpipe pre-assembled 2021 gas UL	Standrohr vormontiert 2021 Gas UL
37	EL0003905	Hexagon nut DIN 934 M4 V2A	Sechskantmutter DIN 934 M4 V2A
38	EL0050849	Lock washer DIN 6797 J43 V2A	Zahnscheibe DIN 6797 J4,3 V2A
39	EL0026999	Washer DIN 9021 43 V2A	Scheibe DIN 9021 4,3 V2A
40	EL0508099	Combination aspiration	Ansaugkombination
40.1	EL0508098	Flexible hose	Wellschlauch
40.2	EL0508151	Hose clamp	Spiralschelle
40.3	EL0508101	Pipe section aspiration hole	Rohrstück Ansaugreduzierung
40.4	EL0508097	Hole aspiration	Ansaugstutzen
40.5	EL0593311	Hose silicone D6x3 transparent	Silikonschlauch D6x3 transparent
40.6	EL0368709	Y-shaped connecting piece	Y-Schlauchanschlussstutzen (Kunststoff)
40.7	EL0277665	Hose clamp NS 9-14	Schlauchschele NS Spannungsbereich 9-14
40.8	EL0288853	Bushing M4x6 6x20	Innengewindebuchse M4x6 6x20
41	EL0505121	Exhaust pipe gas bottom 2021	Abgasrohr unten 2021
42	EL0693359	Hexagon head screw DIN 933 M5x50 V2A	Sechskantschraube DIN 933 M5x50 V2A
43	EL0893765	Serrated lock washer DIN 6798 A53 V2A	Fächerscheibe DIN 6798 A5,3 V2A
44	EL0785164	Holding bow line filter	Haltebügel Netzfilter Gas
45	EL0783692	Noise filter 250 V 05 A	Netzfilter 250 V 0,5 A
46	EL0508664	Ignition transformer gas 120V 1-pole serial/11	Zündtrafo Gas 120V 1-polig bj11
47	EL0010537	Lens head screw DIN 7985 M4x12	Linsenschraube DIN 7985 M4x12 V2A
48	EL0001007	Washer DIN 125 A43 V2A	Scheibe DIN 125 A4,3 V2A
49	EL0553182	Earth symbol M4	Erdungszeichen für M4
50	EL0508663	Control unit for gas burner 120-230V serial/11	Gasfeuerungsautomat 120-230V bj11
51	EL0254177	Hexagon nut DIN 934 M8 V2A	Sechskantmutter DIN 934 M8 V2A
52	EL0012564	Serrated lock washer DIN 6798 A84 V2A	Fächerscheibe DIN 6798 A8,4 V2A
53	EL0001325	Washer DIN 125 A84 V2A	Scheibe DIN 125 A8,4 V2A
54	EL0752746	Disk nut M5 V2A	Scheibenmutter M5 V2A
55	EL0783722	Support plate gas control unit serial/06	Halteblech Gasfeuerung Serie/06
56	EL0776556	Motor 1221 2021 gas UL serial/06	Motor 1221 2021 Gas UL Serie/06
57	EL0785784	Tube insulation 800 aluminium Rockwool D54x20mm	Rohrschale 800 ALU Rockwool D54x20mm
58	EL0786586	Seal d2k gas	Manschette d2k Gas
59	EL0771538	Flow safeguard d2k 2011 1221 2021	Zugunterbrecher kpl. d2k 2011 1221 2021
60	EL0261769	Cap nut DIN 1587 M5 V2A	Hutmutter DIN 1587 M5 V2A
61	EL0570923	Hexagon head screw DIN 933 M4x6 V2A	Sechskantschraube DIN 933 M4x6 V2A
62	EL0508821	Guidance ionisation electrode 1221 2021 serial/11	Führung Ionisationselektrode Serie/11
63	EL0593311	Hose silicone D6x3 transparent	Silikonschlauch D6x3 transparent
64	EL0508097	Hole aspiration	Ansaugstutzen
65	EL0502643	Distance piece automatic firing device	Abstandsschiene Zündfeuerungsautomat
99	EL0507499	Conversion kit gasket gas 1221 2021 version 4	Dichtungssatz Gas 1221 2021 Version 4

Switching device 1221 gas series/11 - Elektromontageplatte 1221 Gas Serie/11



Combi steamer MB Genius-T 1221 2021 series/11 version UL electric 208V - gas 120V/interior 230V - Kombidämpfer MB Genius-T 1221 2021 Serie/11

1	EL0746614	Mounting plate electric d2k 1221	Elektromontageblech d2k 1221
2	EL0504602	Safety temperature limiter	Sicherheitstemperaturbegrenzer
2.1	EL0897035	Lock washer DIN 6797 A105 V2A	Zahnscheibe DIN 6797 J10,5 V2A
2.2	EL0756091	Hexagon nut low DIN 439 M10X1 V2A	Sechskantmutter niedrig DIN 439 M10x1 V2A
3	EL0338419	Anti-interference capacitor	Entstörkondensator
4	EL0586811	Disk nut M6 V2A	Scheibenmutter M6 V2A
5	EL0255351	Spout DG 36	Membrantülle DG 36
6	EL0570532	Bridge rectifier	Brückengleichrichter
7	EL0001007	Washer DIN 125 A43 V2A	Scheibe DIN 125 A4,3 V2A
8	EL0050849	Lock washer DIN 6797 J43 V2A	Zahnscheibe DIN 6797 J4,3 V2A
9	EL0003905	Hexagon nut DIN 934 M4 V2A	Sechskantmutter DIN 934 M4 V2A
10	EL0232963	Spout DG 16	Membrantülle DG 16
11	EL0337676	End clamp 10mm	Endklammer 10mm
12	EL0326941	Safety-element	Sicherungselement 5x20mm
13	EL0568155	Label 10 A	Bezeichnungsstreifen 10 A
14	EL0578975	Fine fuse 10 A delay 5x20mm	Feinsicherung 10 A träge 5x20mm
15	EL0327514	End plate GY	Abschlussplatte GY
16	EL0501675	Auxiliary contactor 4S 230V-50/60HZ	Hilfsschütz 4S 230V-50/60HZ
17	EL0572985	Connector block 10 qmm GN/YE	Klemme 10 qmm GN/YE
18	EL0572977	Connector block 10 qmm BU	Klemme 10 qmm BU
19	EL0572969	Connector block 10 qmm GY	Klemme 10 qmm GY
20	EL0543144	Label "L1-PE"	Bezeichnungsstreifen "L1-PE"
21	EL0580511	Label 2A	Bezeichnungsstreifen 2A
22	EL0190756	Fine fuse 2A delay 5x20mm	Feinsicherung 2A träge 5x20mm
23	EL0570737	Label 63A	Bezeichnungsstreifen 6,3A
24	EL0116831	Fine fuse 63 A delay 5x20mm	Feinsicherung 6,3 A träge 5x20mm
25	EL0752452	End plate	Abschlussplatte
26	EL0742813	Auxiliary relay 230 V	Hilfsrelais 230 V
27	EL0895628	Auxiliary relay 115 V	Hilfsrelais 115 V DC
28	EL0523909	Contacteur A 9-30-10	Schütz A9-30-10
29	EL0572055	Connector block 4 qmm GY	Klemme 4 qmm GY
30	EL0570966	End plate clamp 4 qmm	Abschlussplatte Klemme 4 qmm
31	EL0765406	Label 4 A	Bezeichnungsstreifen 4 A
32	EL0765368	Fine fuse 4A delay 5x20mm	Feinsicherung 4A träge 5x20mm
33	EL0764116	Auxiliary relay 12 V	Hilfsrelais 12 V DC
34	EL0570907	End plate con catch	Abschlussplatte mit Rastfuss
35	EL0513997	Connector block 4 conductors BU	Klemme mit Rastfuss 4-polig BU
36	EL0571075	Connector block 4 conductors GY	Klemme 4 polig mit Rastfuss GY
37	EL0761338	Toroidal transformer 230 V/2x12V	Ringkerntransformator 230 V/2x12V
37.1	EL0292907	Hexagon head screw DIN 933 M6x50 V2A	Sechskantschraube DIN 931 M6x50 V2A
38	EL0779393	Frequency converter	Frequenzumrichter Motorsteuerung
38.1	EL0953377	Axial fan frequency converter	Axialgebläse Frequenzumrichter
39	EL0051373	Lens head screw DIN 7985 M6x10 V2A	Linsenschraube DIN 7985 M6x10 V2A
40	EL0892912	Lock washer DIN 6797 J64 V2A	Zahnscheibe DIN 6797 J6,4 V2A
41	EL0889695	Support frequency converter	Auflage Frequenzumformer kpl.
42	EL0010537	Lens head screw DIN 7985 M4x12	Linsenschraube DIN 7985 M4x12 V2A
43	EL0338419	Anti-interference capacitor	Entstörkondensator
44	EL0895644	Plug 3-poles	Stecker 3-polig
45	EL0895652	Plug 4-poles	Stecker 4-polig
46	EL0508669	Transformer VT 100 EN 1000VA 40A	Transformator VT 100 EN 1000VA 4,0A
47	EL0010685	Lens head screw DIN 7985 M5x16 V2A	Linsenschraube DIN 7985 M5x16 V2A
48	EL0252867	Hexagon nut DIN 934 M5 V2A	Sechskantmutter DIN 934 M5 V2A
49	EL0082155	Washer DIN 9021 53 V2A	Scheibe DIN 9021 5,3 V2A
50	EL0304816	Lock washer DIN 6797 J53 V2A	Zahnscheibe DIN 6797 J5,3 V2A
51	EL0553549	Connector block 2-pole conductors with flange GY	Klemme 2-polig mit Flansch GY



Combi steamer MB Genius-T 1221 2021 series/11 version UL electric 208V - gas 120V/interior 230V - Kombidämpfer MB Genius-T 1221 2021 Serie/11

1	EL0745545	Mounting plate electric d2k 2021	Elektromontageblech d2k 2021
2	EL0255351	Spout DG 36	Membrantülle DG 36
3	EL0586811	Disk nut M6 V2A	Scheibenmutter M6 V2A
4	EL0232963	Spout DG 16	Membrantülle DG 16
5	EL0504602	Safety temperature limiter	Sicherheitstemperaturbegrenzer
5.1	EL0897035	Lock washer DIN 6797 A105 V2A	Zahnscheibe DIN 6797 J10,5 V2A
5.2	EL0756091	Hexagon nut low DIN 439 M10X1 V2A	Sechskantmutter niedrig DIN 439 M10x1 V2A
6	EL0037311	Lens head screw DIN 7985 M4x16 V2A	Linsenschraube DIN 7985 M4x16 V2A
7	EL0570532	Bridge rectifier	Brückengleichrichter
8	EL0001007	Washer DIN 125 A43 V2A	Scheibe DIN 125 A4,3 V2A
9	EL0050849	Lock washer DIN 6797 J43 V2A	Zahnscheibe DIN 6797 J4,3 V2A
10	EL0003905	Hexagon nut DIN 934 M4 V2A	Sechskantmutter DIN 934 M4 V2A
11	EL0338532	Anti-interference capacitor	Entstörkondensator Kpl mit Flachstecker
12	EL0337676	End clamp 10mm	Endklammer 10mm
13	EL0326941	Safety-element	Sicherungelement 5x20mm
14	EL0570737	Label 63A	Bezeichnungsstreifen 6,3A
15	EL0116831	Fine fuse 63 A delay 5x20mm	Feinsicherung 6,3 A träge 5x20mm
16	EL0327514	End plate GY	Abschlussplatte GY
17	EL0501675	Auxiliary contactor 4S 230V-50/60HZ	Hilfsschütz 4S 230V-50/60HZ
18	EL0752452	End plate	Abschlussplatte
19	EL0742813	Auxiliary relay 230 V	Hilfsrelais 230 V
20	EL0895628	Auxiliary relay 115 V	Hilfsrelais 115 V DC
21	EL0758256	Support bridge	Klemmbrücker
22	EL0523909	Contactor A 9-30-10	Schütz A9-30-10
23	EL0764116	Auxiliary relay 12 V	Hilfsrelais 12 V DC
24	EL0572055	Connector block 4 qmm GY	Klemme 4 qmm GY
25	EL0570966	End plate clamp 4 qmm	Abschlussplatte Klemme 4 qmm
26	EL0303089	Cross bridging 4qmm	Querbrücker 4qmm
27	EL0976504	Adapter top hat rail	Montagefuss Hutschiene
28	EL0763411	Fuse holder UL	Sicherungshalter UL
29	EL0761818	Fuse 15 A UL	Sicherung 15 A UL
30	EL0010502	Lens head screw DIN 7985 M4x10 V2A	Linsenschraube DIN 7985 M4x10 V2A
31	EL0580511	Label 2A	Bezeichnungsstreifen 2A
32	EL0190756	Fine fuse 2A delay 5x20mm	Feinsicherung 2A träge 5x20mm
33	EL0568155	Label 10 A	Bezeichnungsstreifen 10 A
34	EL0578975	Fine fuse 10 A delay 5x20mm	Feinsicherung 10 A träge 5x20mm
35	EL0572969	Connector block 10 qmm GY	Klemme 10 qmm GY
36	EL0572977	Connector block 10 qmm BU	Klemme 10 qmm BU
37	EL0572985	Connector block 10 qmm GN/YE	Klemme 10 qmm GN/YE
38	EL0543144	Label "L1-PE"	Bezeichnungsstreifen "L1-PE"
39	EL0571075	Connector block 4 conductors GY	Klemme 4 polig mit Rastfuss GY
40	EL0513997	Connector block 4 conductors BU	Klemme mit Rastfuss 4-polig BU
41	EL0570907	End plate con catch	Abschlussplatte mit Rastfuss
42	EL0761338	Toroidal transformer 230 V/2x12V	Ringkerntransformator 230 V/2x12V
42.1	EL0292907	Hexagon head screw DIN 933 M6x50 V2A	Sechskantschraube DIN 931 M6x50 V2A
43	EL0508669	Transformer VT 100 EN 1000VA 40A	Transformator VT 100 EN 1000VA 4,0A
44	EL0010685	Lens head screw DIN 7985 M5x16 V2A	Linsenschraube DIN 7985 M5x16 V2A
45	EL0252867	Hexagon nut DIN 934 M5 V2A	Sechskantmutter DIN 934 M5 V2A
46	EL0082155	Washer DIN 9021 5,3 V2A	Scheibe DIN 9021 5,3 V2A
47	EL0304816	Lock washer DIN 6797 J53 V2A	Zahnscheibe DIN 6797 J5,3 V2A
48	EL0779393	Frequency converter	Frequenzumrichter Motorsteuerung
48.1	EL0953377	Axial fan frequency converter	Axialgebläse Frequenzumrichter
49	EL0051373	Lens head screw DIN 7985 M6x10 V2A	Linsenschraube DIN 7985 M6x10 V2A
50	EL0892912	Lock washer DIN 6797 J64 V2A	Zahnscheibe DIN 6797 J6,4 V2A
51	EL0889695	Support frequency converter	Auflage Frequenzumformer kpl.
52	EL0010537	Lens head screw DIN 7985 M4x12	Linsenschraube DIN 7985 M4x12 V2A
53	EL0338419	Anti-interference capacitor	Entstörkondensator
54	EL0895644	Plug 3-poles	Stecker 3-polig
55	EL0895652	Plug 4-poles	Stecker 4-polig

Combi steamer MB Genius-T 1221 2021 series/11 version UL electric 208V - gas 120V/interior 230V - Kombidämpfer MB Genius-T 1221 2021 Serie/11

99	EL0755796	Bridge circuit heating connection d2k 2011 1221 2021	Brücke Heizung d2k 2011 1221 2021
99	EL0506525	Cable harness earthing M6	Kabelbaum Erdung M6
99	EL0976318	Cable harness control serial/06 1221	Kabelbaum Steuerung Serie/06 1221
99	EL0958883	Cable harness control transformer 611-2021 UL	Kabelbaum Steuerung-Trafo 611-2021 UL
99	EL0763349	Cable harness lighting d2k 1221 UL	Kabelbaum Beleuchtung d2k 1221 UL
99	EL0973548	Cable harness extension motor d2k 1221 MB Genius UL	Kabelbaum Motorverlängerung d2k 2021 UL
99	EL0508658	Cable harness control MB GT 1221 gas serial/11	Kabelbaum Steuerung MB GT 1221 Gas bj11
99	EL0508662	Cable harness control MB GT 2021 gas serial/11	Kabelbaum Steuerung MB GT 2021 Gas bj11
99	EL0974447	Cable harness control serial/06 2021	Kabelbaum Steuerung 2021 Serie/06
99	EL0976326	Cable harness heating element serial/06 1221 UL	Kabelbaum Heizung Serie/06 1221 UL
99	EL0974552	Cable harness heating element serial/06 2021 UL	Kabelbaum Heizung Serie/06 2021 UL
99	EL0753920	Cable harness low voltage d2k 1221 gas	Kabelbaum Niederspannung d2k 1221
99	EL0974544	Cable harness low voltage serial/06 2021 UL	Kabelbaum Niederspannung Serie/06 2021 UL
99	EL0763047	Cable harness low voltage d2k 1221 gas	Kabelbaum Niederspannung d2k 1221 Gas
99	EL0763020	Cable harness low voltage d2k 2021 gas	Kabelbaum Niederspannung d2k 2021 Gas
99	EL0500634	Cable tachometer Genius-T 2011 1221 2021	Kabel Drehzahlsensor Genius-T 2011 1221 2021
99	EL0500633	Cable flowmeter Genius-T 2011 1221 2021	Kabel Durchflusszähler Genius-T 2011 1221 2021
99	EL0958891	Cable harness control transformer 611-2021	Kabelbaum Steuerung-Trafo 611-2021
99	EL0500643	Cable harness lighting 06 2011 2021 UL	Kabelbaum Beleuchtung d2k 1221
99	EL0500437	Connection cable transformer main bord 2011 1221 2021	Anschlusskabel Trafo Steuerungstastatur 2011 1221 2021
99	EL0763292	Cable valve gas	Kabel Gasventil
99	EL0388017	Lacing cord	Kabelbinder lösbar
99	EL0872849	Silicone adhesive Novasil S25 cartridge 80ml	Silikonkleber Novasil S25 Kartusche 80 ml
99	EL0872482	Heat-conducting paste	Wärmeleitpaste
99	EL0593567	Loctite 511 sealing material	Loctite 511 Gewindedichtung
99	EL0371327	Loctite 542 sealing material	Loctite 542 Gewindedichtung
99	EL0899143	Copper paste	Kupferpaste
99	EL0180882	Isolation 1x1m	Isolation 1x1m
99	EL0746606	Set insulation 1221	Isoliersatz 1221
99	EL0747122	Set insulation 2021	Isoliersatz 2021
99	EL0278513	ISO clip	ISO-Clips
99	ELE910186	Wiring diagram MB Genius-T serial/06 2021	Schaltplan MB Genius-T Serie/06 2021
99	ELE910184	Wiring diagram 611 1011 1221 200-230V	Schaltplan 611 1011 1221 200-230V
99	EL0508656	Wiring diagram 611 1011 gas UL	Schaltplan 611 1011 Gas UL
99	EL0508657	Wiring diagram MB Genius-T serial/11 2021 gas	Schaltplan MB Genius-T Serie/11 2021 Gas
99	EL0501188	Connection cable plug 3-pole	Anschlusskabel Stecker 3-polig
99	EL0501187	Connection cable with plug 3-pole	Anschlusskabel mit Stecker 3-polig



eloma

eI0508229 10.10.2011 pl
Vers. 1.1 06.12.2011

Technical amendments reserved!
Technische Änderungen vorbehalten!