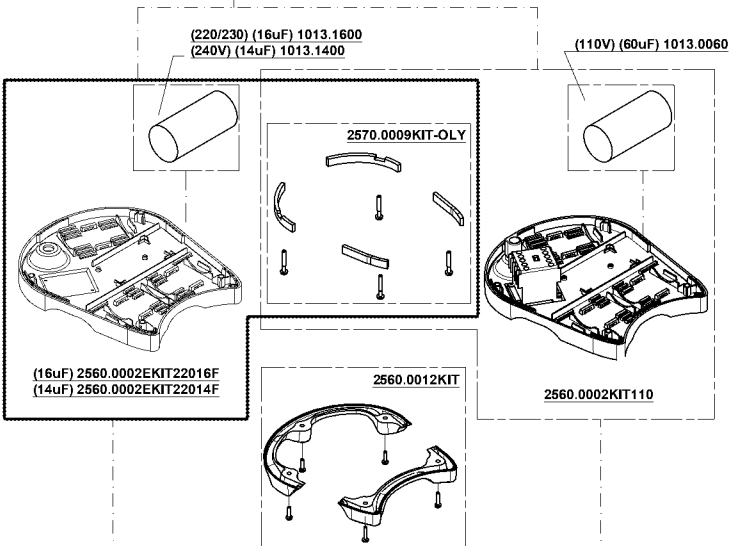
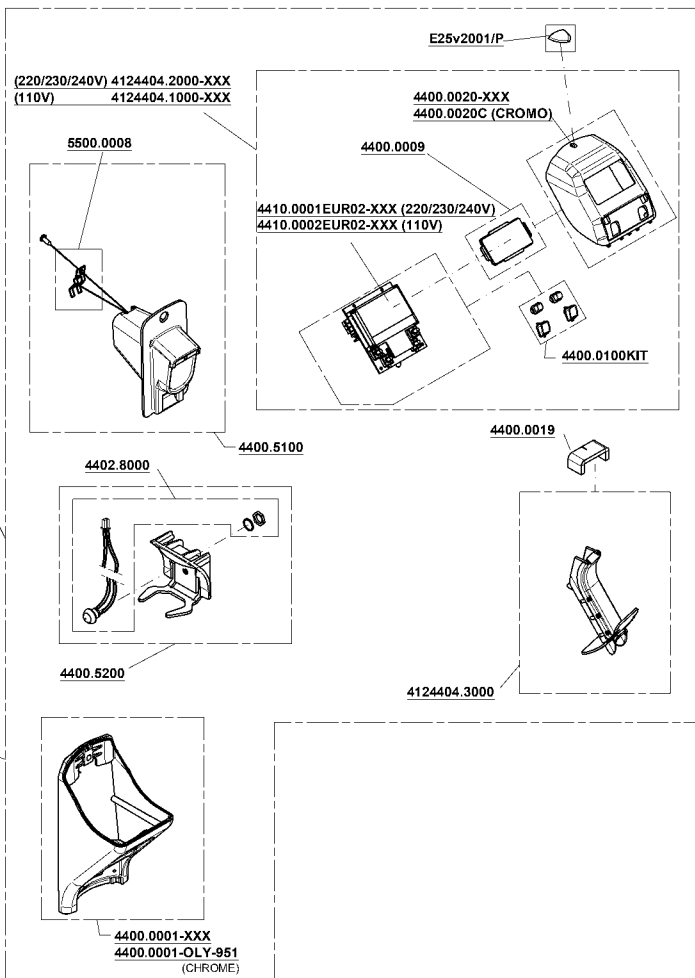
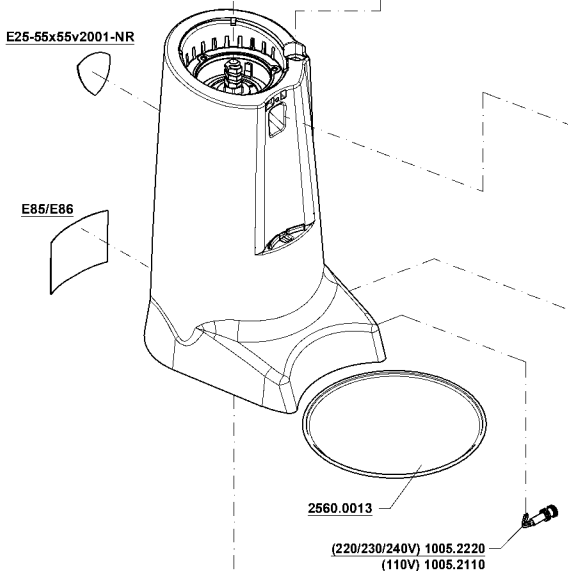
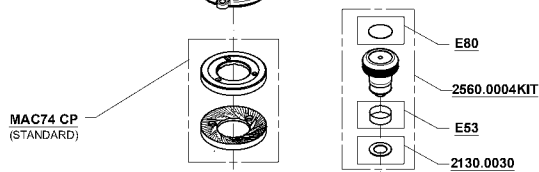
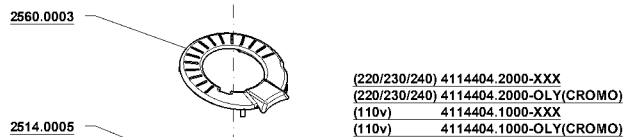
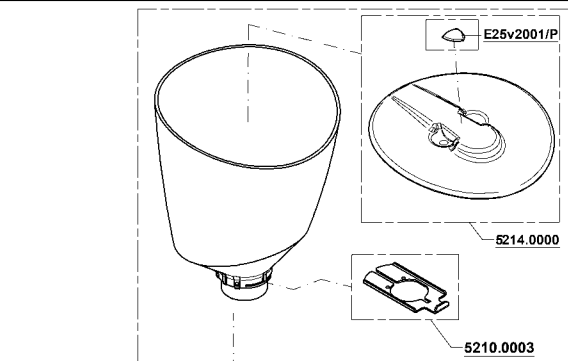


# OLYMPUS 75 E

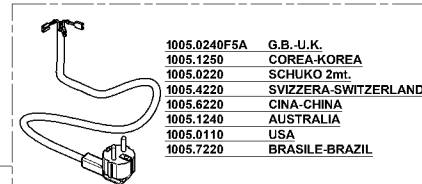
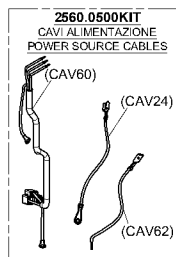
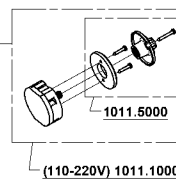
220V - 60Hz  
230/240V - 50Hz  
110V - 60Hz



11/02/2021



| KIT MONTAGGIO<br>FASTENING KIT   |   |
|--|---|
| <b>2560.0100KIT</b><br>ACCESSORI: PANNELLO<br>DI COMANDO<br>CONTROL PANEL<br>ACCESSORIES<br>(6060.0133)<br>(6040.0035)<br>(6060.0112)<br>(4400.0014)<br>(4400.0013)<br>(6060.0009) | <b>2560.0200KIT</b><br>GRUPPO DOSATORE<br>DOSER GROUP SCREWS<br>(6061.0002)<br>(6060.0022)<br>(6060.0119)<br>(6060.0135)<br>(6060.0124) |
| <b>2560.0300KIT</b><br>FISSAGGIO MACINE<br>BURRS FASTENING SCREWS<br>(6060.0002)<br>(6060.0032)  | <b>2560.0400KIT</b><br>FISSAGGIO PORTAMACINE<br>UPPER BURRS HOLDER<br>FASTENING SCREWS<br>(6060.0022)<br>(6060.0010)                    |



N.B. : DOVE INDICATO CON "XXX" SI RICHIEDE DI SPECIFICARE IL COLORE  
PLEASE NOTE : WHERE "XXX" IS INDICATED YOU HAVE TO SPECIFY THE COLOUR



YOUR GRINDER

Listino ricambi/ *Spare Parts Price List*  
**OLYMPUS 75 E HS**

| ARTICOLO/ITEM<br>N° | DESCRIZIONE/DESCRIPTION  | PREZZO/PRICE |
|---------------------|--|--------------|
| 1005.0110           | CABLAGGIO USA/CANADA V110<br>USA/CANADA PLUG V110                                    |              |
| 1005.0220           | CABLAGGIO SCHUKO 2 mt V220<br>SCHUKO PLUG 2 mt V220                                  |              |
| 1005.0240F5A        | CABLAGGIO U.K. V230-240<br>U.K. PLUG V230-240  |              |
| 1005.1240           | CABLAGGIO AUSTRALIA V230-240<br>AUSTRALIA PLUG V230-240                              |              |
| 1005.1250           | CABLAGGIO COREA V220<br>KOREA PLUG V220  |              |
| 1005.2110           | LAMPADA SPIA 110V<br>CONTROL LIGHT 110V  |              |
| 1005.2220           | LAMPADA SPIA 220V<br>CONTROL LIGHT 220V  |              |
| 1005.4220           | CABLAGGIO SVIZZERA V220-230<br>SWITZERLAND PLUG V220-230                             |              |
| 1005.6220           | CABLAGGIO CINA V 220-230<br>CHINA PLUG V220-230                                      |              |
| 1005.7220           | CABLAGGIO BRASILE V220<br>BRASIL PLUG V220   |              |
| 1011.1000           | KIT INTERRUTTORE COMPLETO OLY/ZTH 220V<br>COMPLETED SWITCH KIT 220V AND CONTROL KNOB |              |
| 1011.5000           | KIT MOSTRINA E MANOPOLA<br>PATCH KIT AND CONTROL KNOB                                |              |
| 1013.0060           | CONDENSATORE MF.60 UL 110V<br>CAPACITOR UL MF. 60 110V                               |              |
| 1013.1400           | CONDENSATORE MF.14/450 220/230/240V<br>CAPACITOR MF 14/ 450 - 220/230/240V           |              |
| 1013.1600           | CONDENSATORE MF.16/450 - 220/230/240V<br>CAPACITOR MF 16 / 450 - 220/230/240V        |              |
| 2130.0030           | ANELLO STRISCIAMENTO PER POMELLO<br>KNOB'S RING                                      |              |
| 2514.0005           | PORTAMACINE SUPERIORE 75mm<br>75 mm UPPER BURR HOLDER                                |              |
| 2560.0002EKIT22014F | GRUPPO BASE ELETTRONICO V220. COND.14 mf<br>BASE GROUP WITH CAPACITOR 14MF V220      |              |

Conti Valerio Srl

Via L. Longo 39/41 - 50019 Sesto Fiorentino (FI) - Italia Tel. (+39) 055 420 00 11 Fax (+39) 055 420 00 10 web site: www.eureka.co.it e-mail: info@eureka.co.it  
Cod. Fisc. e Part. IVA IT 03094860487 Mecc. FI 010988 Cap. Soc. € 51040,00 i.v. R.I. FI 31462 R.E.A. FI 301141



YOUR GRINDER

Listino ricambi/ Spare Parts Price List  
**OLYMPUS 75 E HS**

|                     |   |
|---------------------|---|
| 2560.0002EKIT22016F | GRUBBO BASE ELETTRONICO CONDENSATORE 16 mf V220<br><b>BASE GROUP WITH CAPACITOR 16MF V220</b> |
| 2560.0002KIT110     | GR. BASE V110<br><b>BASE GROUP V110</b>   |
| 2560.0003           | COPERCHIO PORTAMACINE SUPERIORE<br><b>UPPER BURR HOLDER COVER</b>                             |
| 2560.0004KIT        | POMELLO REGOLAZIONE MICROMETRICA<br><b>MICROMETRIC REGULATION KNOB</b>                        |
| 2560.0013           | PIATTINO ACCIAIO INOX RACCOGLI CAFFE'<br><b>COFFEE GROUNDS TRAY - STAINLESS STEEL</b>         |
| 2560.0100KIT        | ACCESSORI PANNELLO DI COMANDO<br><b>CONTROL PANEL ACCESSORIES</b>                             |
| 2560.0200KIT        | VITI GRUPPO DOSATORE<br><b>DOSER GROUP SCREWS</b>   |
| 2560.0300KIT        | KIT VITI FISSAGGIO MACINE<br><b>BURRS FASTENING SCREWS</b>                                    |
| 2560.0400KIT        | FISSAGGIO PORTAMACINE<br><b>UPPER BURR HOLDER FASTENING</b>                                   |
| 2560.0500KIT        | KIT CAVI ALIMENTAZIONE<br><b>POWER SOURCE CABLES KIT</b>                                      |
| 2560.4500KIT        | KIT PIEDE BASE OLYMPUS<br><b>FOOT BASE'S KIT OLYMPUS</b>                                      |
| 2570.0009KIT-OLY    | KIT PIEDE BASE OLYMPUS<br><b>FOOT BASE'S KIT OLYMPUS</b>                                      |
| 4114404.1000-OLY    | GR. DOSATORE ELETTRONICO (CROMATO) v110<br><b>ELECTR. DOSER CTRL PANEL (CHROME) v110</b>      |
| 4114404.1000-XXX    | GR. DOSATORE ELETT. (VERNICE) v110<br><b>ELECTR. DOSER CTRL PANEL (PAINT) v110</b>            |
| 4124404.3000        | GRUPPO SCIVOLO CAFFE'<br><b>COFFEE EXIT SLIDE GROUP</b>                                       |
| 4124404.1000-951    | GRUPPO PANNELLO 110V ( CROMATO)<br><b>CTRL PANEL SET 110V (CHROME)</b>                        |
| 4124404.1000-XXX    | GRUPPO PANNELLO 110V ( VERNICE)<br><b>CTRL PANEL SET 110V (PAINT)</b>                         |
| 4124404.2000-951    | GRUPPO PANNELLO 220/230/240V ( CROMATO)<br><b>CTRL PANEL SET 220/230/240V ( CHROME)</b>       |
| 4124404.2000-XXX    | GRUPPO PANNELLO 220/230/240V ( VERNICE)<br><b>CTRL PANEL SET 220/230/240 V ( PAINT))</b>      |

Conti Valerio Srl

Via L. Longo 39/41 - 50019 Sesto Fiorentino (FI) - Italia Tel. (+39) 055 420 00 11 Fax (+39) 055 420 00 10 web site: www.eureka.co.it e-mail: info@eureka.co.it  
Cod. Fisc. e Part. IVA IT 03094860487 Mecc. FI 010988 Cap. Soc. € 51040,00 i.v. R.I. FI 31462 R.E.A. FI 301141



YOUR GRINDER

Listino ricambi/ Spare Parts Price List  
**OLYMPUS 75 E HS**

|                    |  |
|--------------------|--|
| 4400.0001-OLY-951  | CORPO GR. DOSATORE ELETT. SENZA PRESSINO (CROMATO)<br>ELECTR DOSER CTRL PANEL BODY - WITHOUT TAMPER (CHROME) |
| 4400.0001-XXX      | CORPO GR. DOSATORE ELETT. SE NZA PRESSINO (VERNICE)<br>ELECTR DOSER CTRL PANEL BODY - WITHOUT TAMPER (PAINT) |
| 4400.0009          | VETRINO DISPLAY CONSOLE COMANDI<br>GLASS CONTROL PANEL   |
| 4400.0019          | GUARNIZIONE PARASPRUZZO CAFFE'<br>PROTECTIVE SEAL  |
| 4400.0020C         | CORPO CONSOLE COMANDI (CROMATO)<br>PANEL CONTROL BODY (CHROME)   |
| 4400.0020-XXX      | CORPO CONSOLE COMANDI (VERNICE)<br>PANEL CONTROL BODY (PAINT)  |
| 5500.0008          | FLANGIA ROMPIGETTO 0,25mm<br>0,25mm THUNDER  |
| 4400.0100KIT       | PULSANTIERA CONTROLLO COMANDI<br>KEYBOARD CONTROL PANEL  |
| 4400.5100          | KIT FLANGIA ROMPIGETTO ON DEMAND OLY<br>ON-DEMAND THUNDER KIT OLY  |
| 4400.5200          | GRUPPO BLOCCO FORCELLA<br>FORK GROUP   |
| 4402.8000          | KIT MICRO-SWITCH<br>MICRO-SWITCH KIT   |
| 4410.0001EUR02-XXX | SCHEDA DISPLAY 230V 4 PULSANTI<br>PRINTED CIRCUIT BOARD 4 BUTTONS 230V                                       |
| 4410.0002EUR02-XXX | SCHEDA DISPLAY 110V 4 PULSANTI<br>PRINTED CIRCUIT BOARD 4 BUTTONS 110V                                       |
| 5214.0000          | COPERCHIO CAMPANA OLYMPUS<br>OLYMPUS BEAN HOPPER'S COVER   |
| 5210.0000          | CAMPANA OLYMPUS COMPLETA<br>OLYMPUS BEAN HOPPER  |
| 5210.0003          | SPORTELLINO CAMPANA OLYMPUS<br>OLYMPUS BEAN HOPPER TAB   |
| 5215.0000          | CAMPANA BASSA TONDA COMPLETA<br>SMALL HOPPER   |
| E25v2001/P         | ETICHETTA EUREKA SCUDETTO RESINATA<br>SMALL EUREKA LOGO STICKER  |
| E25-55x55v2001-NR  | ETICHETTA EUREKA SCUDETTO 55x55<br>BODY EUREKA LABEL 55x55   |

Conti Valerio Srl

Via L. Longo 39/41 - 50019 Sesto Fiorentino (FI) - Italia Tel. (+39) 055 420 00 11 Fax (+39) 055 420 00 10 web site: www.eureka.co.it e-mail: info@eureka.co.it  
 Cod. Fisc. e Part. IVA IT 03094860487 Mecc. FI 010988 Cap. Soc. € 51040,00 i.v. R.I. FI 31462 R.E.A. FI 301141



YOUR GRINDER

## Listino ricambi/ Spare Parts Price List OLYMPUS 75 E HS

|          |   |  |
|----------|---|--|
| E53      | ETICHETTA POMELLO REGOLAZ. GRADO MACINATURA OLYMPUS<br><b>MICROMETRIC ADJUSTMENT KNOB LABEL OLYMPUS</b> |  |
| E80      | ETICHETTA POMELLO x OLYMPUS<br><b>OLYMPUS KNOB'S LABEL</b>  |  |
| E85      | ETICHETTA "OLYMPUS HIGH SPEED" BIANCA<br><b>"OLYMPUS HIGH SPEED" WHITE LABEL</b>                        |  |
| E86      | ETICHETTA "OLYMPUS HIGH SPEED" NERA<br><b>"OLYMPUS HIGH SPEED" BLACK LABEL</b>                          |  |
| MAC74 CP | COPPIA MACINE PIANE IN ACCIAIO TEMPRATO 75mm<br><b>HARDENED STEEL FLAT BURRS SET mm75</b>               |  |

- Gli articoli evidenziati sono i ricambi delle parti soggette a maggiore usura, e quindi il loro approvvigionamento è particolarmente consigliato
- Tutti i prezzi si intendono IVA esclusa
- La merce viene venduta franco fabbrica a Sesto Fiorentino (FI) e viaggia a rischio del committente.

- The items highlighted are the spare parts of the pieces subject to greater wear, and therefore their supply is particularly recommended
- All prices are intended VAT excluded
- Goods are sold ex works from Sesto Fiorentino (FI), Italy and travel at the risk of the Customer

**Conti Valerio Srl**

Via L. Longo 39/41 - 50019 Sesto Fiorentino (FI) - Italia Tel. (+39) 055 420 00 11 Fax (+39) 055 420 00 10 web site: [www.eureka.co.it](http://www.eureka.co.it) e-mail: [info@eureka.co.it](mailto:info@eureka.co.it)  
Cod. Fisc. e Part. IVA IT 03094860487 Mecc. FI 010988 Cap. Soc. € 51040,00 i.v. R.I. FI 31462 R.E.A. FI 301141