

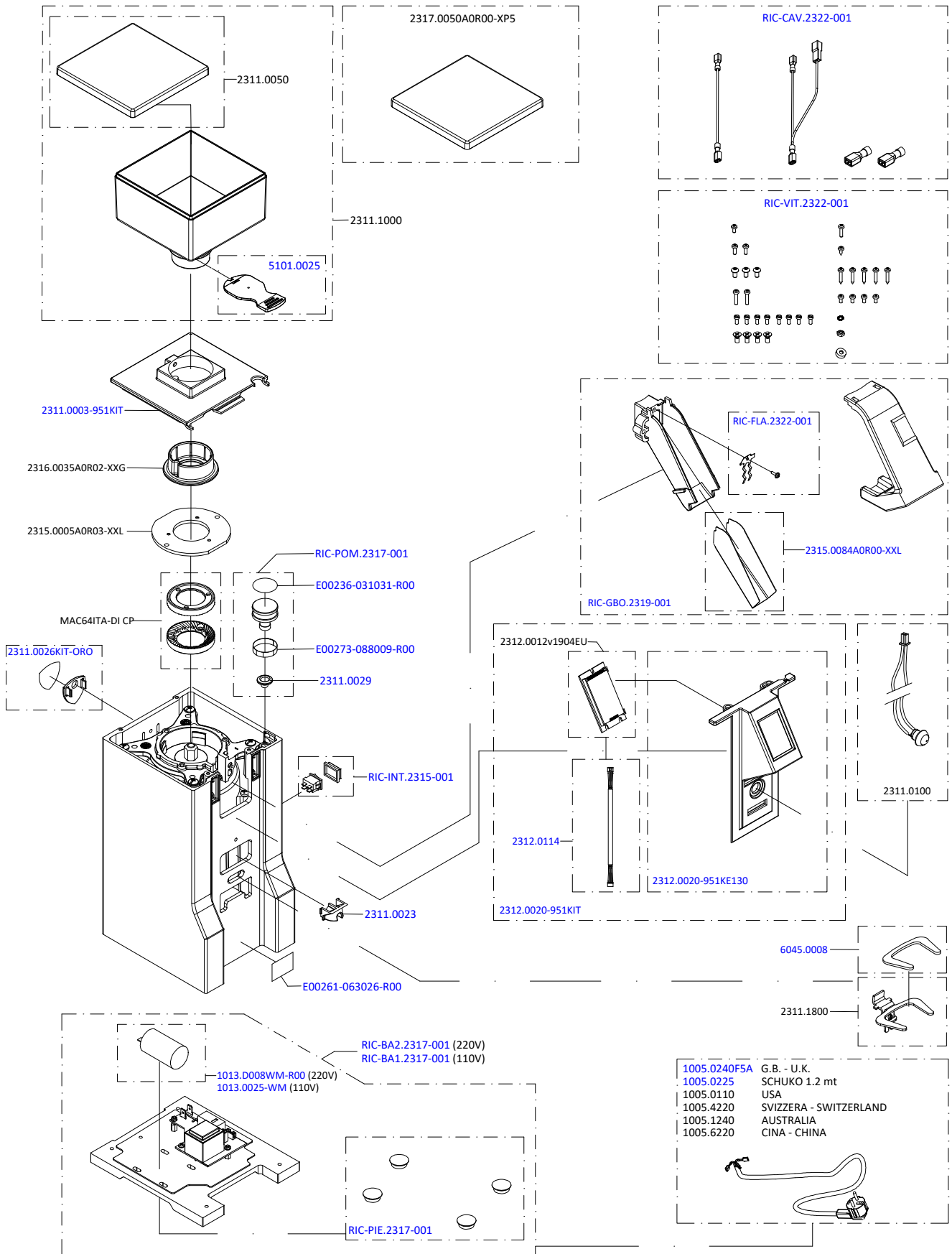


# MIGNON STARK

12/07/2023

ESGR-2322-01v2146

110V/60Hz - 220V/60Hz - 220-230V/50Hz - 230-240V/50Hz





UNIQUE GRINDING  
SOLUTIONS

## Listino ricambi / Spare Parts Price List

### MIGNON STARK

| ARTICOLO<br>ITEM N° | DESCRIZIONE<br>DESCRIPTION  |
|---------------------|---|
| 1005.0110           | CABLAGGIO UL/CSA V110<br>USA/CANADA PLUG V110                       |
| 1005.0225           | CABLAGGIO MONOFASE mt.1,20 spina schuko<br>SCHUKO PLUG 1.2 mt V220  |
| 1005.1240           | CABLAGGIO VOLT. 240 per Australia<br>AUSTRALIA PLUG V230-240        |
| 1005.4220           | CABLAGGIO MONOFASE per Svizzera<br>SWITZERLAND PLUG V220-230        |
| 1005.6220           | CABLAGGIO MONOFASE per Cina<br>CHINA PLUG V220-230                  |
| 2311.0023           | TASSELLO PORTAFILTRO MIGNON ME/MP<br>FILTER HOLDER MIGNON           |
| 2311.0029           | GUARNIZIONE POMELLO MIGNON v. 1708<br>MIGNON KNOB SEAL              |
| 2311.0050           | COPERCHIO CAMPANA MIGNON v.1708<br>LID HOPPER MIGNON                |
| 2311.0100           | KIT MICRO ME 1000.0009+CAV73+6062.0018-0<br>MICRO ACTIVATION SWITCH |
| 2311.1000           | CAMPANA MIGNON ME 300gr. COMPLETA<br>MIGNON BEAN HOPPER (300G)      |
| 2311.1800           | KIT FORCELLA REGOLABILE MIGNON ME/MP<br>ADJUSTABLE MIGNON-FORK      |
| 2312.0114           | CAVO COLLEGAMENTO ALIM/DPY x MGv1708<br>DISPLAY CABLE FOR MIGNON    |
| 5101.0025           | LINGUETTA CAMPANA ME / RRF<br>HOPPER CLOSING TAB                    |
| 6045.0008           | GOMMA ADESIVA FORCELLA MIGNON MAXI<br>FORK ADHESIVE RUBBER          |
| 1005.0240F5A        | CABLAGGIO VOLT. 240 per GB + fus. 5A<br>U.K. PLUG V230-240          |
| 1013.0025-WM        | CONDENSATORE 25MF 250Vac 60Hz<br>CAPACITOR 25MF 250Vac 60Hz         |
| 1013.D008WM-R00     | CONDENSATORE 8MF 500Vac 50/60Hz<br>CAPACITOR 8MF 500Vac 50/60Hz     |



UNIQUE GRINDING  
SOLUTIONS

## Listino ricambi / Spare Parts Price List

### MIGNON STARK

|                    |   |
|--------------------|---|
| 2311.0003-951KIT   | KIT COPERCHIO CROMO MIGNON ME<br>TOP COVER KIT (CHROME)                 |
| 2311.0026KIT-ORO   | KIT SCUDETTO EUREKA G.ORO MIGNON SILENT<br>EUREKA ORO LOGO KIT w/ SCREW |
| 2312.0012v1904EU   | SK DPY TOUCH MIGNON ME/MP EUREKA v.19/04<br>TOUCHSCREEN DISPLAY UNIT    |
| 2312.0020-951KE130 | KIT PANNELLO DISPLAY ME CROMO + E130<br>FRONT COVER KIT (CHROME)        |
| 2312.0020-951KIT   | KIT PANNELLO DISPLAY ME CROMO<br>DISPLAY PANEL KIT (CHROME)             |
| 2315.0005A0R03-XXL | PORTAMACINE SUP dia.65mm ME XL / SD R03<br>UPPER BURR HOLDER (65mm)     |
| 2315.0084A0R00-XXL | SCIVOLO MIGNON XL/TURBO/STARK<br>METALLIC SLIDE                         |
| 2316.0035A0R02-XXG | GUARNIZIONE CAMPANA X MIGNON SINGLE R02<br>BEAN HOPPER SEAL             |
| 2317.0050A0R00-XP5 | COPERCHIO CAMP. DOLCEVITA/STARK LUCIDATO<br>LID HOPPER DOLCE VITA/STARK |
| E00236-031031-R00  | ET. POMELLO MIGNON SD GIGLIO ORO<br>MIGNON ORO "GIGLIO" KNOB LABEL      |
| E00261-063026-R00  | ET. STARK NERO/ORO<br>MIGNON STARK LABEL                                |
| E00273-088009-R00  | ETICHETTA REG. POMELLO DOLCE VITA N/O<br>KNOB LABEL                     |
| MAC64ITA-DI CP     | COPPIA MACINE PIANE mm.65 DIAMOND HS<br>FLAT BURRS mm65 DIAMOND INSIDE  |
| RIC-BA1.2317-001   | RIC. BASE110_DOLCEVITA_STD<br>BASE GROUP V110                           |
| RIC-BA2.2317-001   | RIC. BASE220_DOLCEVITA_STD<br>BASE GROUP V220                           |
| RIC-CAV.2322-001   | RIC. CAVI_STARK_STD<br>CABLE KIT  |
| RIC-FLA.2322-001   | RIC. FLAP_STARK_STD<br>FLAP KIT   |
| RIC-GBO.2319-001   | RIC. GR.BOCCHETTONE_TURBO_STD<br>COFFEE EXIT CHUTE                      |
| RIC-INT.2315-001   | RIC. INTERRUETTORE_XL_STD<br>ON/OFF SWITCH                              |



UNIQUE GRINDING  
SOLUTIONS

## Listino ricambi / *Spare Parts Price List*

### MIGNON STARK

|                  |   |
|------------------|---|
| RIC-PIE.2317-001 | RIC. PIEDINI_DOLCEVITA_STD<br>BASE FEET KIT |
| RIC-POM.2317-001 | RIC. POMELLO_DOLCEVITA_STD<br>KNOB KIT      |
| RIC-VIT.2322-001 | RIC. VITI_STARK_STD<br>MOUNTING SCREW KIT   |

- Gli articoli evidenziati sono i ricambi delle parti soggette a maggiore usura, e quindi il loro approvvigionamento è particolarmente consigliato
- Tutti i prezzi si intendono IVA esclusa
- La merce viene venduta franco fabbrica a Sesto Fiorentino (FI) e viaggia a rischio del committente.

- The items highlighted are the spare parts of the pieces subject to greater wear, and therefore their supply is particularly recommended
- All prices are intended VAT excluded
- Goods are sold ex works from Sesto Fiorentino (FI), Italy and travel at the risk of the Customer